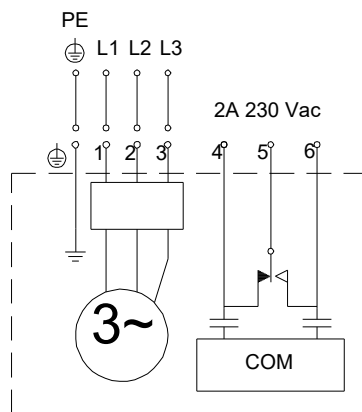
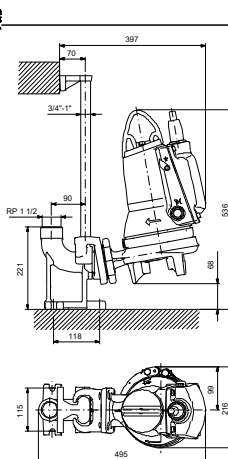
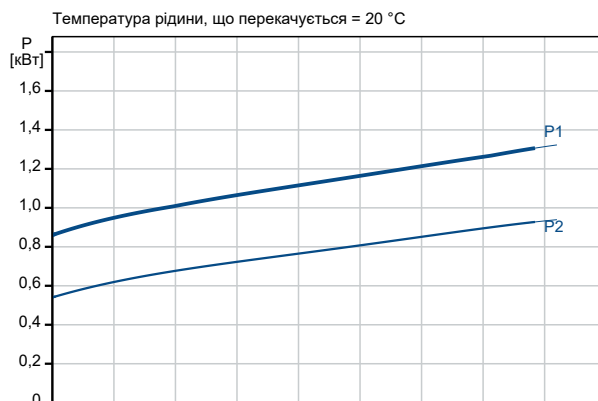
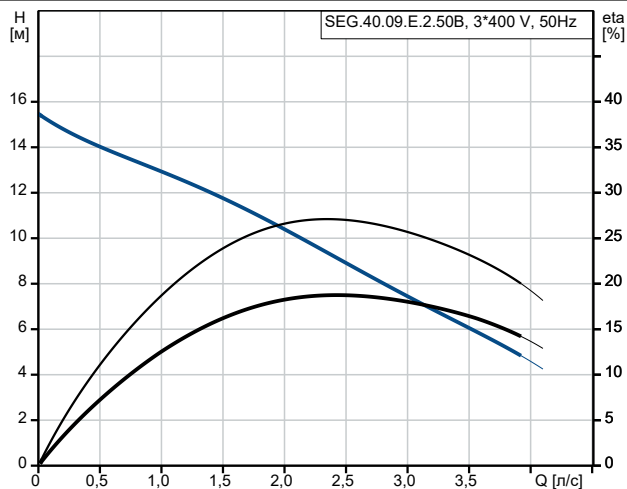


Опис	Значення
Загальні відомості:	
Найменування продукту:	SEG.40.09.E.2.50B
№ продукту:	96878506
EAN номер:	5700312551171
Технічні дані:	
Максимальна витрата:	4.17 л/с
Максимальний гідростатичний напір:	14.4 м
Тип робочого колеса:	Система з ріжучим механізмом
Первинне ущільнення вала:	SIC/SIC
Допуск на робочі характеристики:	ISO9906:2012 3B2
Матеріали:	
Корпус насоса:	Чавун EN-GJL-200
Робоче колесо:	Чавун EN-GJL-200
Монтаж:	
Максимальна температура довкілля:	40 °C
Максимальний робочий тиск:	6 бар
Фланець, стандарт:	DIN
Трубне з'єднання:	DN40/50
Вихід насоса:	DN 40
Дозволений тиск:	PN 10
Максимальна глибина монтажу:	7 м
Монтаж сухий/занурений:	SUBMERGED
Автоматична трубна муфта:	96076063
Рідина:	
Діапазон температур рідини:	0 .. 40 °C
Температура рідини, що перекачується:	20 °C
Щільність:	998.2 кг/м³
Дані електрообладнання:	
Споживана потужність – P1:	1.4 кВт
Номінальна потужність – P2:	0.9 кВт
Частота мережі живлення:	50 Гц
Номінальна напруга:	3 x 400-415 В
Припустиме відхилення напруги:	+6/-10 %
Максимальна кількість пусків на годину:	30
Номінальний струм:	2.7/2.7 А
Пусковий струм:	21 А
Розрахункове значення струму за 0 навантаження:	1.9 А
Cos phi – коефіцієнт потужності:	0.76
Cos phi – коефіцієнт потужності за 3/4 навантаження:	0.68
Cos phi – коефіцієнт потужності за 1/2 навантаження:	0.58
Номінальна швидкість:	2860 об./хв
Момент інерції:	0.0036 кг м²
ККД двигуна за повного навантаження:	71 %
ККД двигуна за 3/4 навантаження:	67 %
ККД двигуна за 1/2 навантаження:	60 %
Кількість полюсів:	2
Спосіб запуску:	прямий пуск
Клас захисту (IEC 34-5):	IP68
Клас ізоляції (IEC 85):	F





Назва компанії: PUMPA,a.s.

Розроблено:

Телефон:

Email: pumpa@pumpa.cz

Дата: 11.09.2025

Опис	Значення
Вибухозахищене виконання:	ні
Вбудований захист електродвигуна:	ТЕРМОВИМИКАЧ
Тепловий захист:	зовнішній
Довжина кабелю:	10 м
Тип кабелю:	07RN8-F
Тип кабельної вилки:	No plug
Система керування:	
Блок керування:	в к-т не входить
Додатковий I/O:	Build in
Реле вологості:	без реле вологості
AUTOADAPT:	Так
Інше:	
Вага нетто:	42.3 кг
Номер згідно з датським стандартом VVS:	391344111
Номер згідно зі шведським стандартом RSK:	5885991
Номер згідно з фінським стандартом LVI:	4836108
Номер згідно з норвезьким стандартом NRF:	9045563
Країна походження:	HU
Код УКТЗЕД:	84137021



Назва компанії: PUMPA,a.s.

Розроблено:

Телефон:

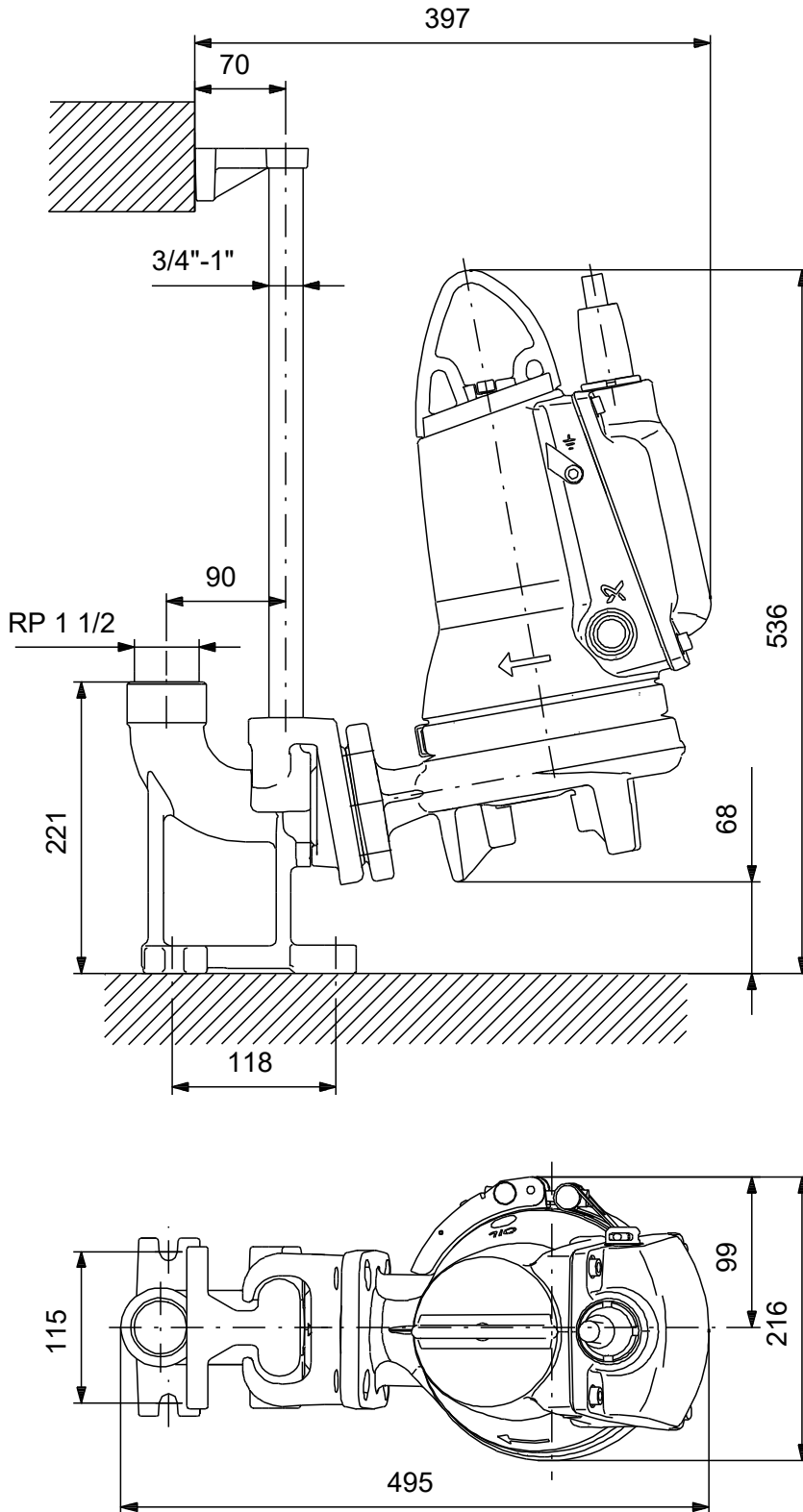
Email:

Дата:

pumpa@pumpa.cz

11.09.2025

96878506 SEG.40.09.E.2.50B 50 Гц



Увага! Всі розміри дані в [мм], якщо не вказано інше. Правове застереження: На цьому спрощеному габаритному кресленні представлені не всі компоненти.



Назва компанії: PUMPA, a.s.

Розроблено:

Телефон:

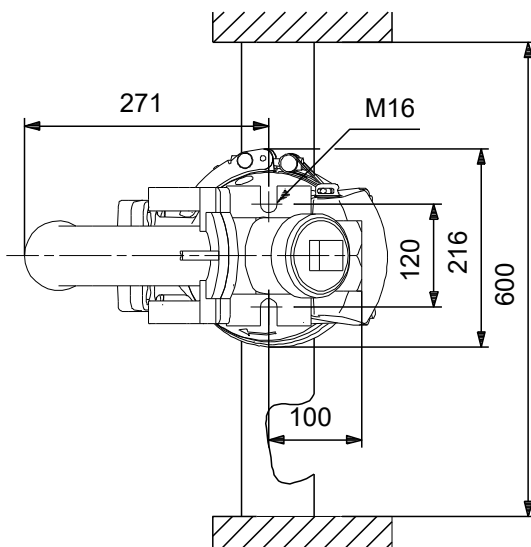
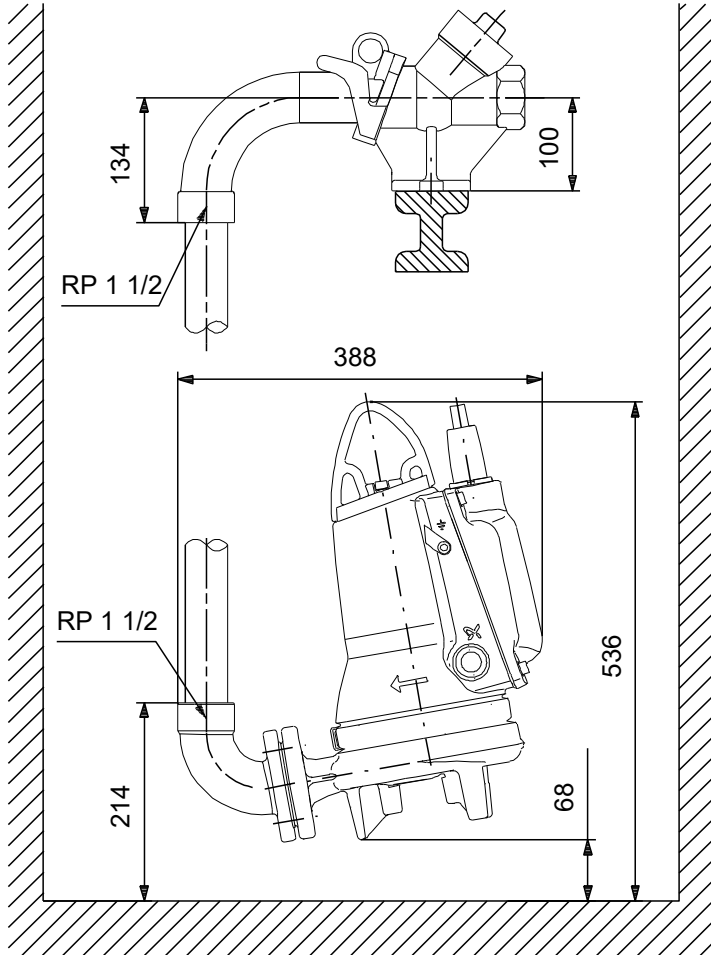
Email:

pumpa@pumpa.cz

Дата:

11.09.2025

96878506 SEG.40.09.E.2.50B 50 Гц



Увага! Всі розміри дані в [мм], якщо не вказано інше. Правове застереження: На цьому спрощеному габаритному кресленні представлені не всі компоненти.



Назва компанії: PUMPA,a.s.

Розроблено:

Телефон:

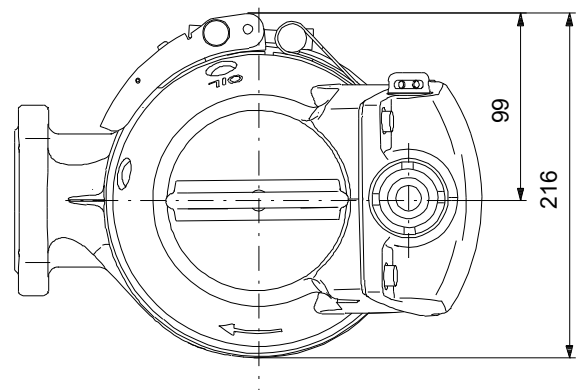
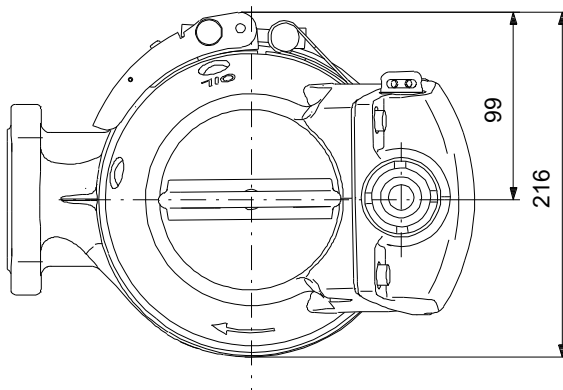
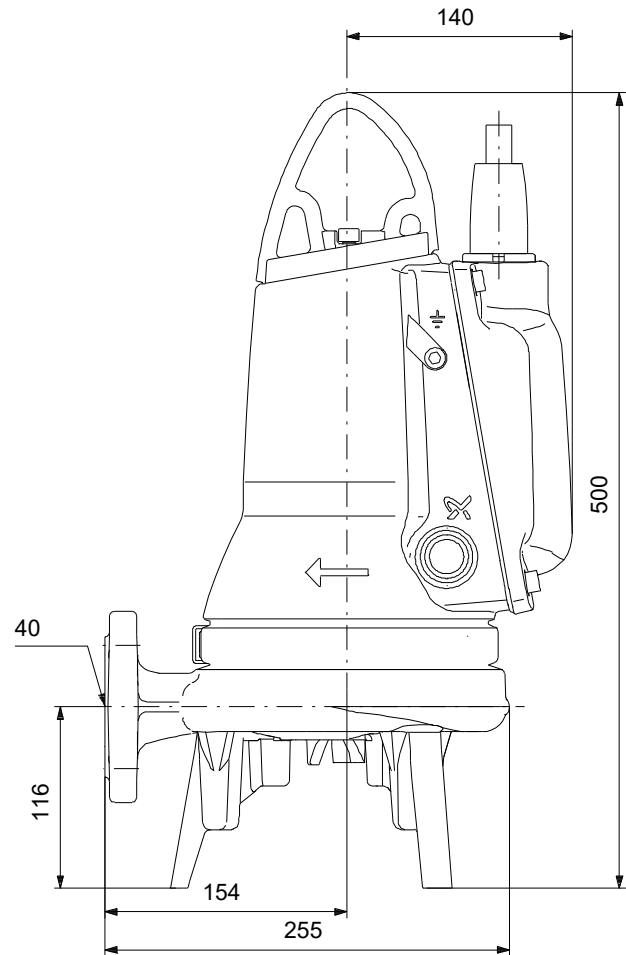
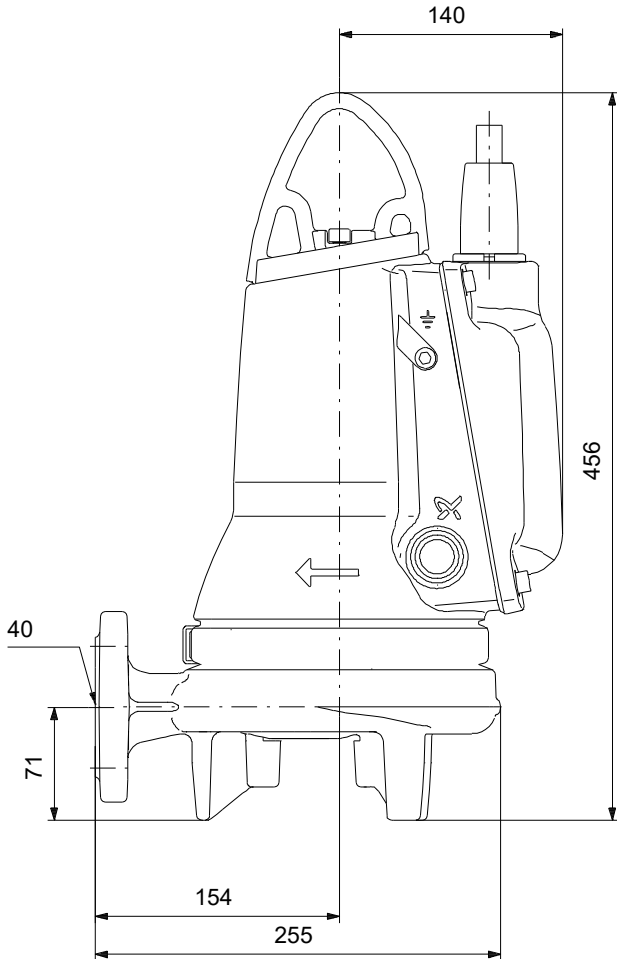
Email:

pumpa@pumpa.cz

Дата:

11.09.2025

96878506 SEG.40.09.E.2.50B 50 Гц



Увага! Всі розміри дані в [мм], якщо не вказано інше. Правове застереження: На цьому спрощеному габаритному кресленні представлені не всі компоненти.



Назва компанії: PUMPA,a.s.

Розроблено:

Телефон:

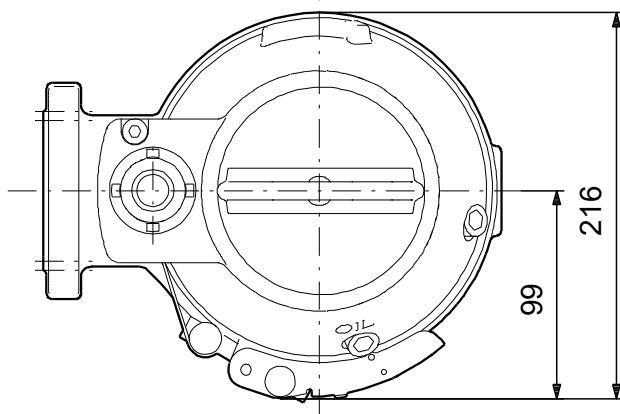
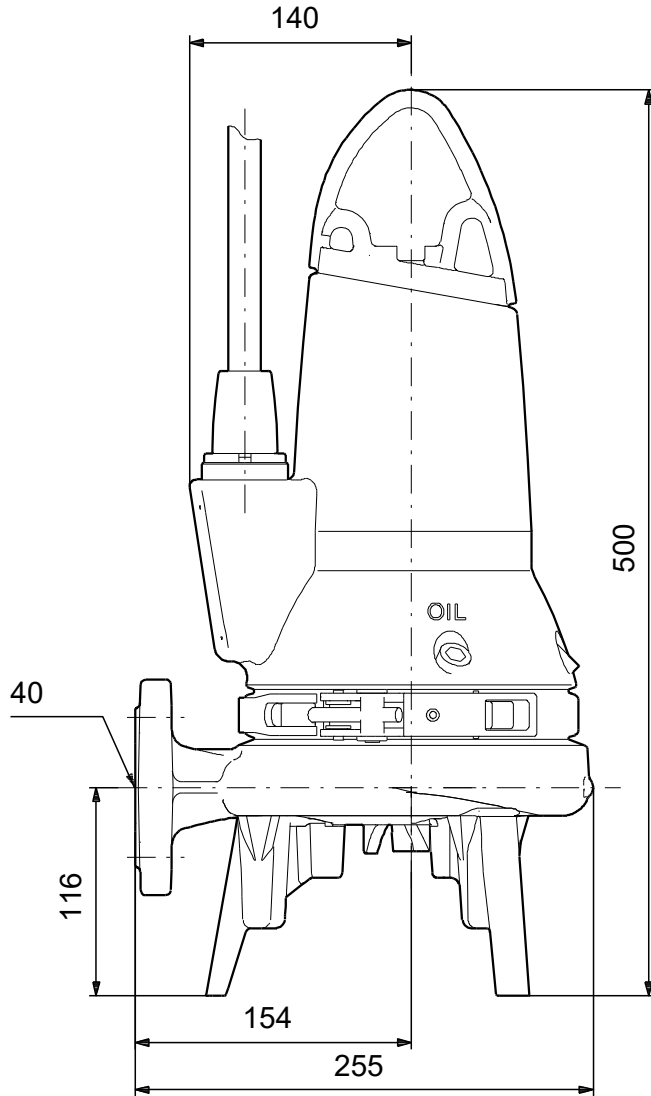
Email:

pumpa@pumpa.cz

Дата:

11.09.2025

96878506 SEG.40.09.E.2.50B 50 Гц



Увага! Всі розміри дані в [мм], якщо не вказано інше. Правове застереження: На цьому спрощеному габаритному кресленні представлені не всі компоненти.