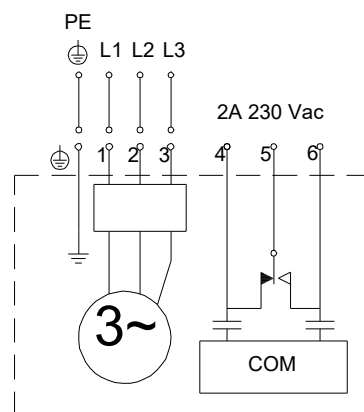
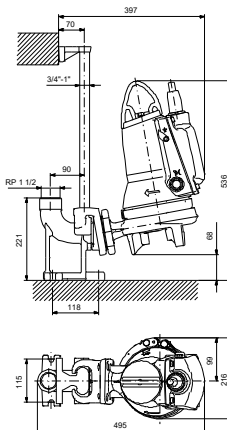
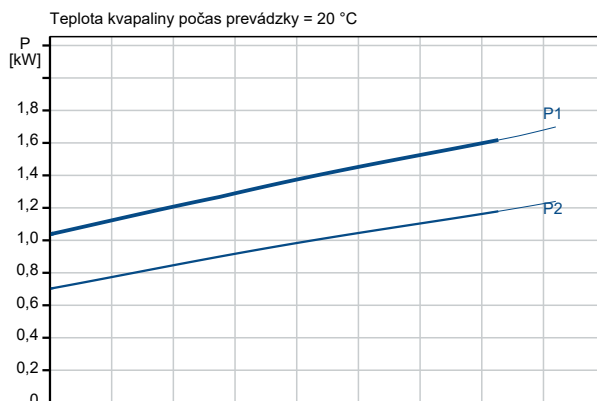
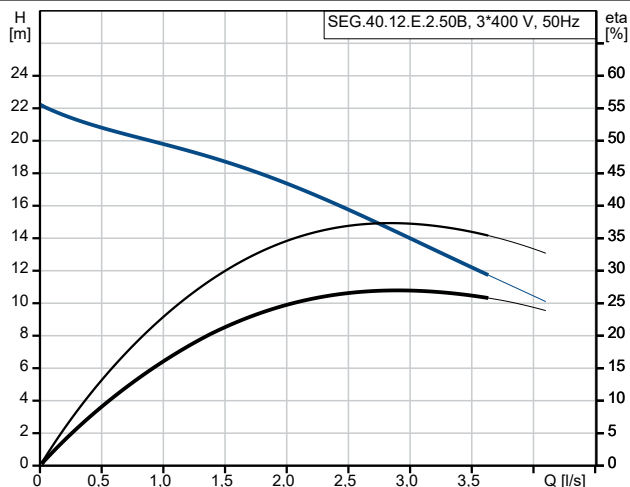


Popis	Hodnota
Všeobecné informácie:	
Názov produktu:	SEG.40.12.E.2.50B
Objednacie číslo:	96878510
Číslo EAN:	5700312551232
Techn.:	
Max. prietok:	4.17 l/s
Max. dopravná výška:	20.7 m
Typ obežného kolesa:	MLECÍ SYSTÉM
Upchávka:	SIC/SIC
Tolerancia krivky:	ISO9906:2012 3B2
Materiály:	
Teleso čerpadla:	Šedá liatina
	EN-GJL-200
Obežné koleso:	Liatina
	EN-GJL-200
Inštalácia:	
t max okolie:	40 °C
Maximálny prevádzkový tlak:	6 bar
Štandardná príruha:	DIN
Pripojenie:	DN40/50
Výtláčné hrdlo:	DN 40
Hodnota tlaku:	PN 10
Maximálna inštalačná hĺbka:	7 m
Inštalácia suchá/mokrú:	SUBMERGED
Automatická spojka:	96076063
Kvapalina:	
Rozsah teploty kvapaliny:	0 .. 40 °C
Vybraná teplota kvapaliny:	20 °C
Hustota:	998.2 kg/m ³
Elektrické údaje:	
P1:	1.8 kW
P2:	1.2 kW
f:	50 Hz
U:	3 x 400-415 V
Tolerancia napätia:	+6/-10 %
Max. počet zapnutí:	30
Menovitý el. prúd:	3.2/3.2 A
Rozbehový el. prúd:	21 A
Menovitý el. prúd:	1.9 A
Cos phi - účinník:	0.81
Cos phi - účinník pri 3/4 zaťaženia:	0.72
Cos phi - účinník pri 1/2 zaťaženia:	0.58
n:	2750 rpm
Moment zotrvačnosti:	0.0038 kg m ²
Eta 1/1:	73 %
Eta 3/4:	71 %
Eta 1/2:	66 %
Počet pólov:	2
Typ spínania:	priame spínanie
Krytie IP:	IP68
Izolácia:	F
Nevýbušné prevedenie:	nie
Motorová ochrana:	Teplotný spínač
Teplotná ochrana:	externá
Dĺžka kábla:	10 m
Typ kábla:	07RN8-F
Káblková koncovka:	No plug
Riadiace jednotky:	





Názov spoločnosti: PUMPA,a.s.

Vytvoril:

Telefón:

Email:

Dátum:

pumpa@pumpa.cz

11. 9. 2025

Popis	Hodnota
Riadiaca skrinka:	Nie je zahrnutá
Prídavný I/O:	Build in
Snímač vlhkosti:	bez snímačov vlhkosti
AUTOADAPT:	ÁNO
Iné:	
Čistá hmotnosť:	49.5 kg
Dánčina:	391344131
Švédčina:	5885985
Fínčina:	4836109
Nórčina:	9045564
Krajina pôvodu:	HU
Tarifná klasifikácia č.:	84137021



Názov spoločnosti: PUMPA,a.s.

Vytvoril:

Telefón:

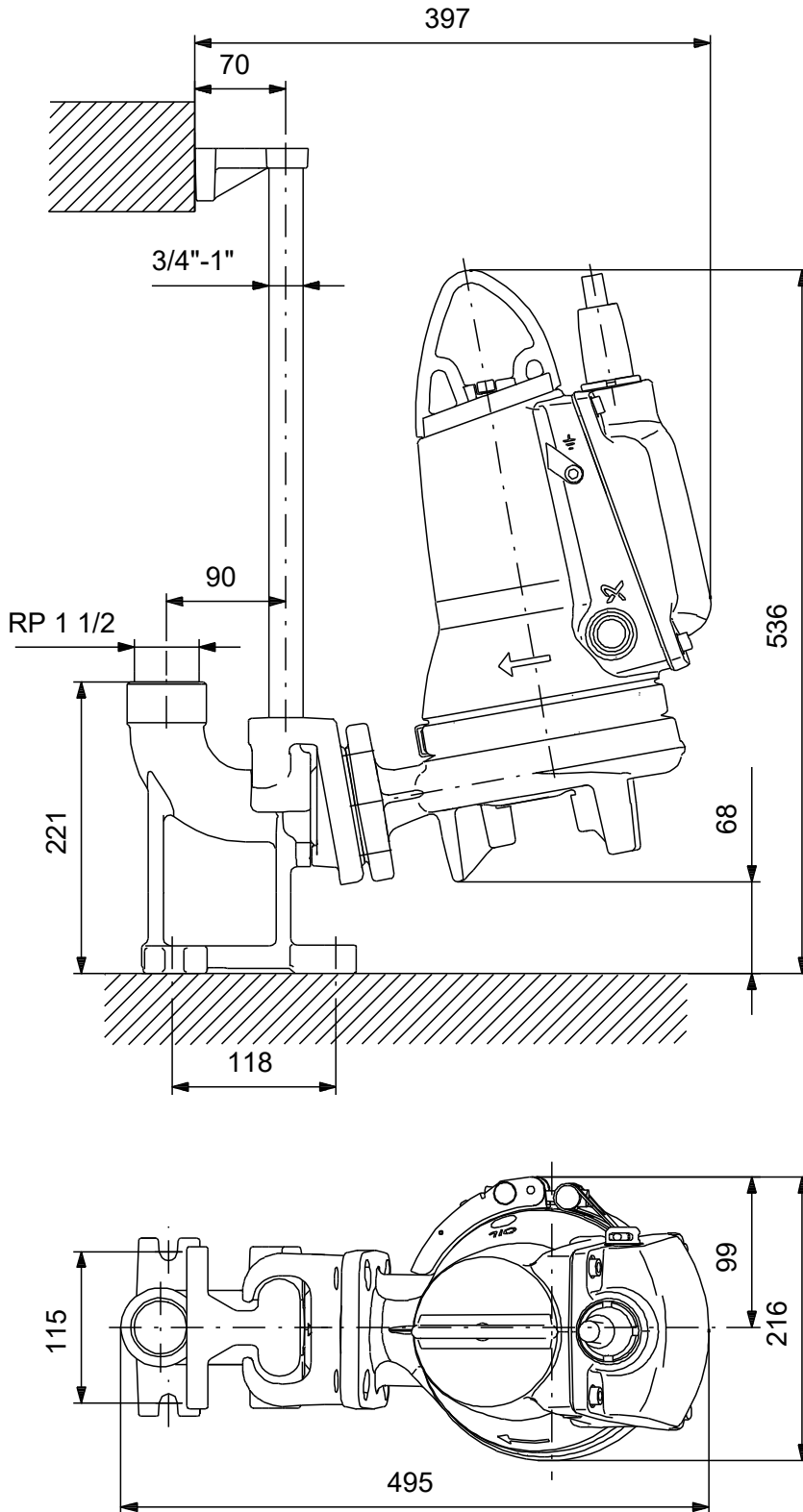
Email:

Dátum:

pumpa@pumpa.cz

11. 9. 2025

96878510 SEG.40.12.E.2.50B 50 Hz



Upozornenie! Všetky jednotky musia byť v [mm], pokiaľ nie je uvedené inak.
Poznámka: Tento zjednodušený rozmerový náčrtok nezobrazuje všetky detaily.



Názov spoločnosti: PUMPA,a.s.

Vytvoril:

Telefón:

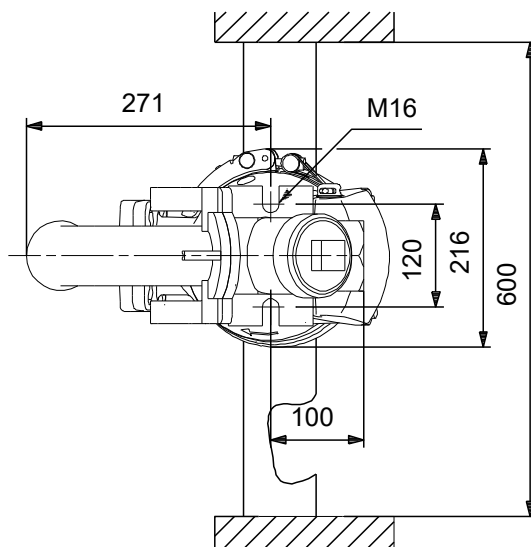
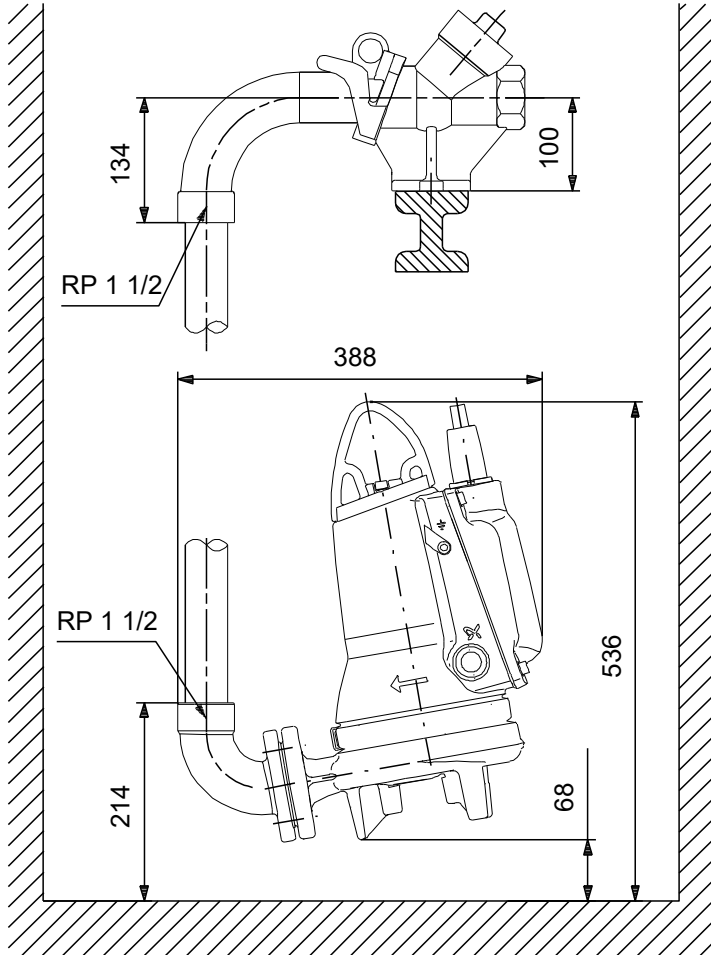
Email:

Dátum:

pumpa@pumpa.cz

11. 9. 2025

96878510 SEG.40.12.E.2.50B 50 Hz



Upozornenie! Všetky jednotky musia byť v [mm], pokiaľ nie je uvedené inak.
Poznámka: Tento zjednodušený rozmerový náčrtok nezobrazuje všetky detaily.



Názov spoločnosti: PUMPA,a.s.

Vytvoril:

Telefón:

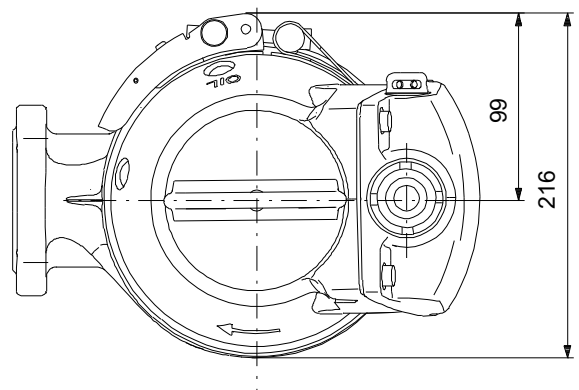
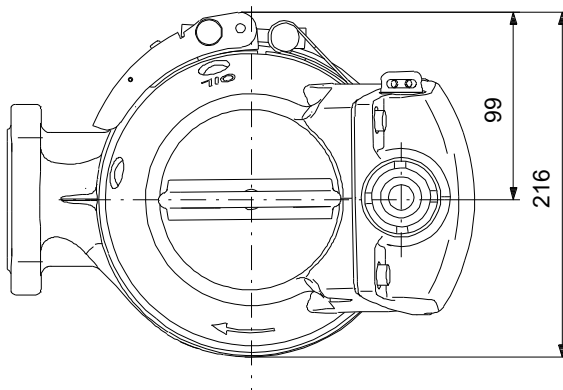
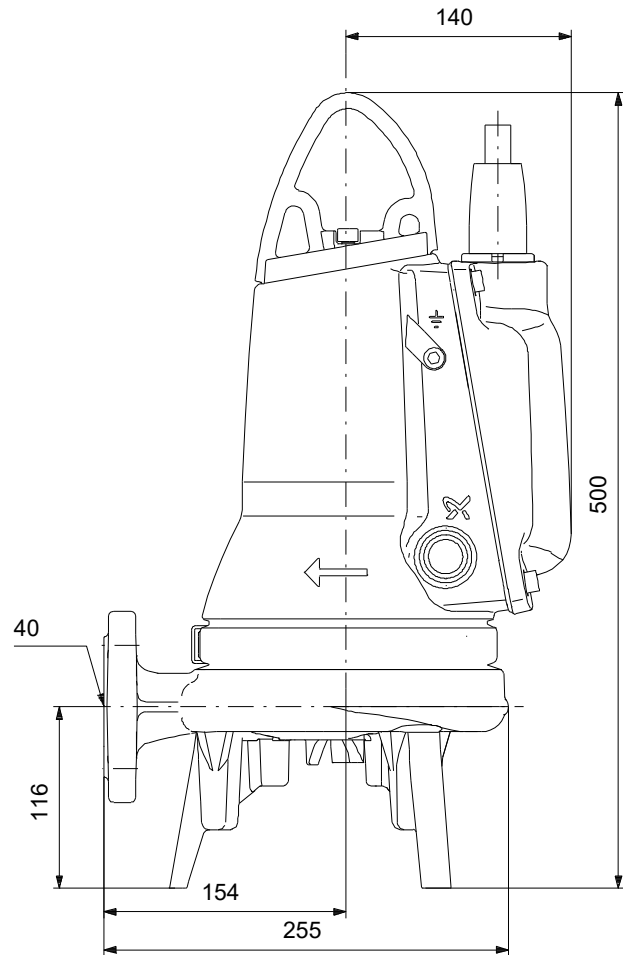
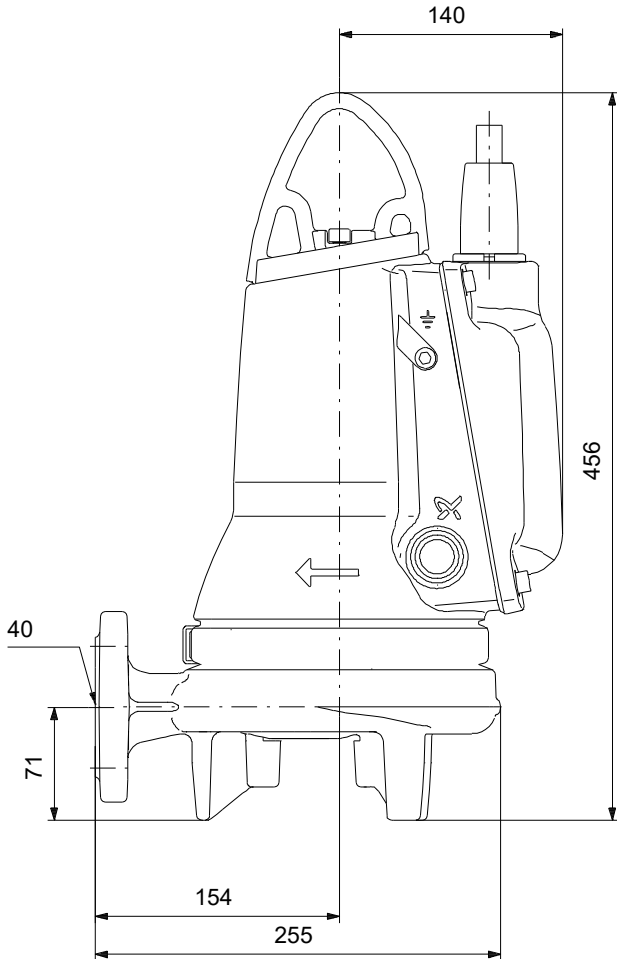
Email:

Dátum:

pumpa@pumpa.cz

11. 9. 2025

96878510 SEG.40.12.E.2.50B 50 Hz



Upozornenie! Všetky jednotky musia byť v [mm], pokiaľ nie je uvedené inak.
Poznámka: Tento zjednodušený rozmerový náčrtok nezobrazuje všetky detaily.



Názov spoločnosti: PUMPA,a.s.

Vytvoril:

Telefón:

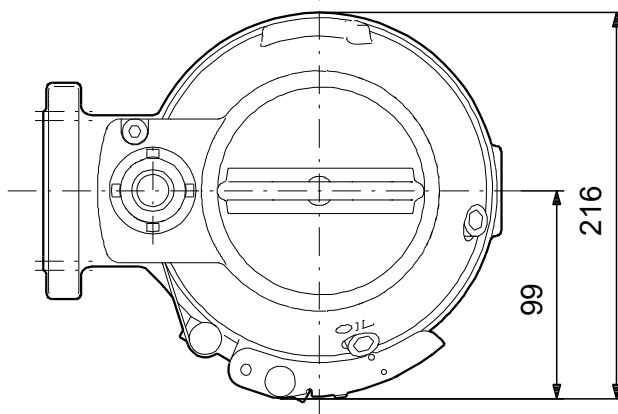
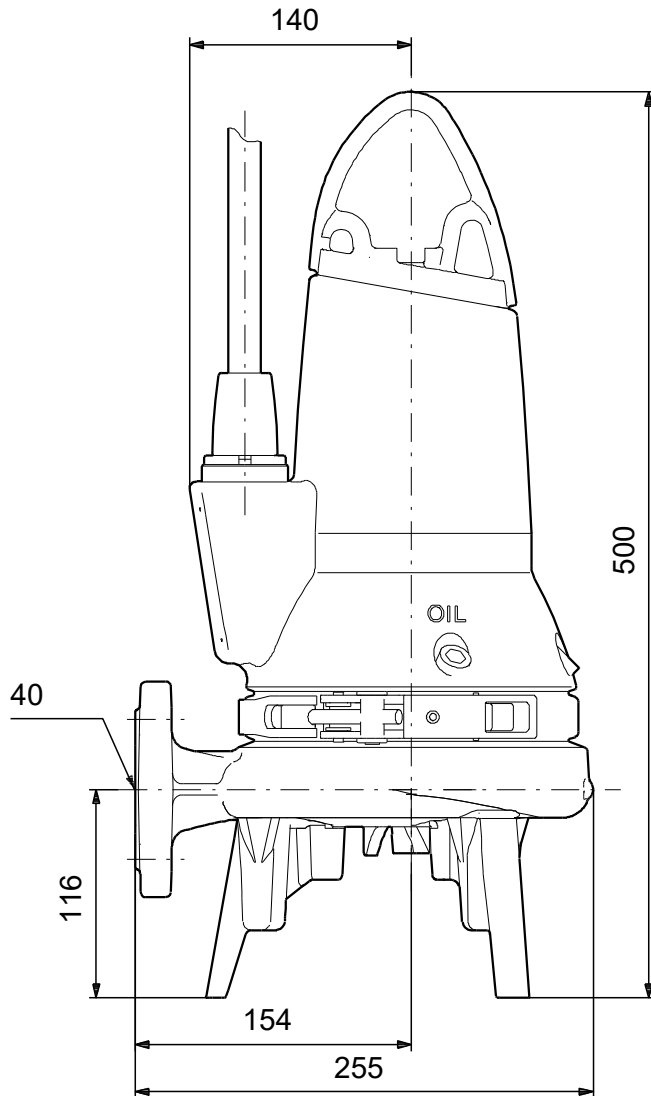
Email:

Dátum:

pumpa@pumpa.cz

11. 9. 2025

96878510 SEG.40.12.E.2.50B 50 Hz



Upozornenie! Všetky jednotky musia byť v [mm], pokiaľ nie je uvedené inak.
Poznámka: Tento zjednodušený rozmerový náčrtok nezobrazuje všetky detaily.