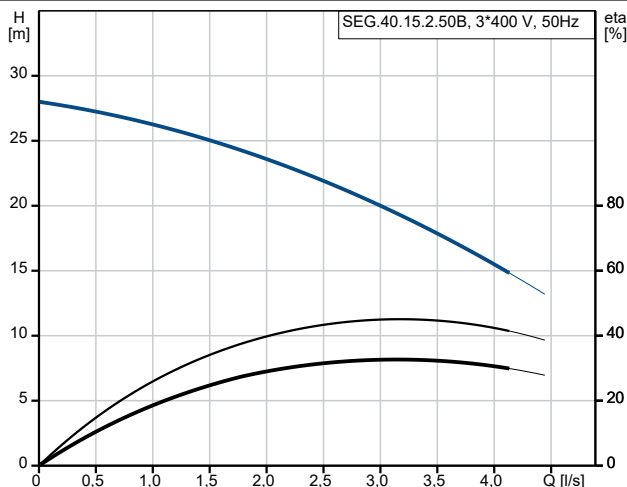
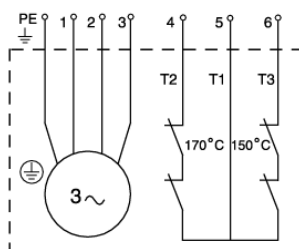
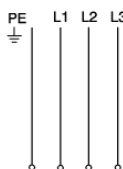
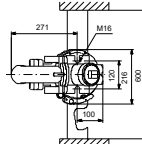
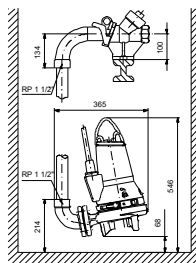
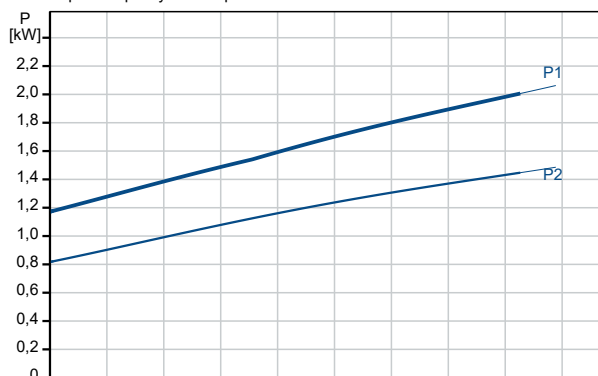


Popis	Hodnota
<b>Všeobecná informace:</b>	
Název výrobku:	SEG.40.15.2.50B
Objednací číslo:	96075909
EAN kód::	5700394850834
<b>Technické parametry:</b>	
Max. průtok:	4.17 l/s
Max. dopravní výška:	25.8 m
Typ oběžného kola:	MĚLNICÍ SYSTÉM
Primární ucpávka:	SIC/SIC
Schválení:	PA-I
Toleranční pásmo křivky:	ISO9906:2012 3B2
<b>Materiály:</b>	
Těleso čerpadla:	Litina
	EN1561 EN-GJL-200
Oběžné kolo:	Litina
	EN1561 EN-GJL-200
<b>Instalace:</b>	
Max. teplota okolí:	40 °C
Maximální provozní tlak:	6 bar
Standardní příruba:	DIN
Připojení potrubí:	DN 40/50
Výtlačné hrdlo:	DN 40
Jmenovitý tlak:	PN 10
Maximální hloubka instalace:	7 m
Instalace suchá/mokrá:	SUBMERGED
Automatická spojka:	96076063
<b>Kapalina:</b>	
Rozsah teploty kapaliny:	0 .. 40 °C
Vybraná teplota kapaliny:	20 °C
Hustota:	998.2 kg/m <sup>3</sup>
<b>Elektrické údaje:</b>	
Příkon - P1:	2.1 kW
Jmenovitý výkon - P2:	1.5 kW
Frekvence el. sítě:	50 Hz
Jmenovité napětí:	3 x 400-415 V
Tolerance napětí:	+6/-10 %
Max. počet startů za hodinu:	30
Jmenovitý el. proud:	4 A
Rozběhový elektrický proud:	21 A
Jmen. proud při nulovém zatížení:	2.2 A
Cos phi - power factor:	0.87
Cos phi - power factor při 3/4 zatížení:	0.79
Cos phi - power factor při 1/2 zatížení:	0.66
Jmenovité otáčky:	2700 ot/min
Moment setrvačnosti:	0.004 kg m <sup>2</sup>
Učinnost motoru při plném zatížení:	72 %
Učinnost motoru při 3/4 zatížení:	73 %
Učinnost motoru při 1/2 zatížení:	69 %
Počet pólů:	2
Typ spínání (DOL, SD):	Přímé spínání
Krytí (IEC 34-5):	IP68
Třída izolace (IEC 85):	F
Odolný proti výbuchu:	Ne
Zabudovaná motorová ochrana:	Teplotní spínač
Teplotní ochrana:	externí
Délka kabelu:	10 m
Typ kabelu:	07RN8-F
Typ kabelové koncovky:	No plug



Teplota kapaliny během provozu = 20 °C

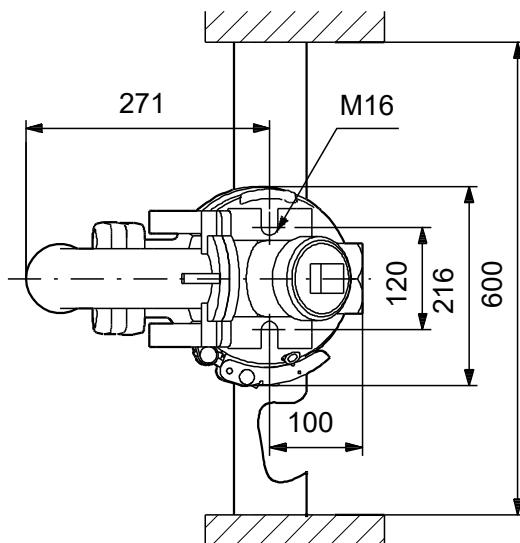
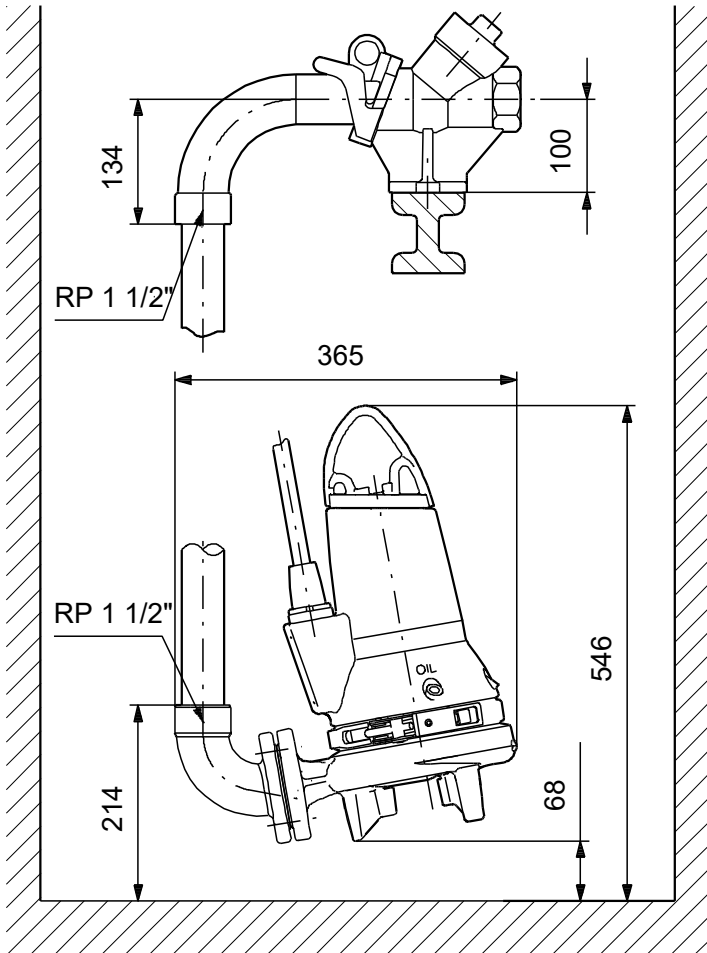




**Název společnosti:** PUMPA,a.s.  
**Vypracováno:**  
**Telefon:**  
**Email:** pumpa@pumpa.cz  
**Datum:** 11.09.2025

Popis	Hodnota
<b>Rídící jednotky:</b>	
Control box:	Není zahrnuta
Přídavný vstup/výstup:	External
Senzor vlhkosti:	bez vlhkost. čidel
AUTOADAPT:	Ne
<b>Jiné:</b>	
Čistá hmotnost:	42.8 kg
Dánské číslo VVS:	391342151
Švédské číslo RSK:	5885830
Finské číslo LVI:	4836102
Norské číslo NRF:	9045802
Země původu:	HU
Číslo tarifu:	84137021

### 96075909 SEG.40.15.2.50B 50 Hz



Poznámka! Všechny jednotky musí být v[mm] jestliže není uvedeno jinak.  
 Poznámka: tento zjednodušený rozměrový náčrtek nezobrazuje všechny detaily.



Název společnosti: PUMPA,a.s.

Vypracováno:

Telefon:

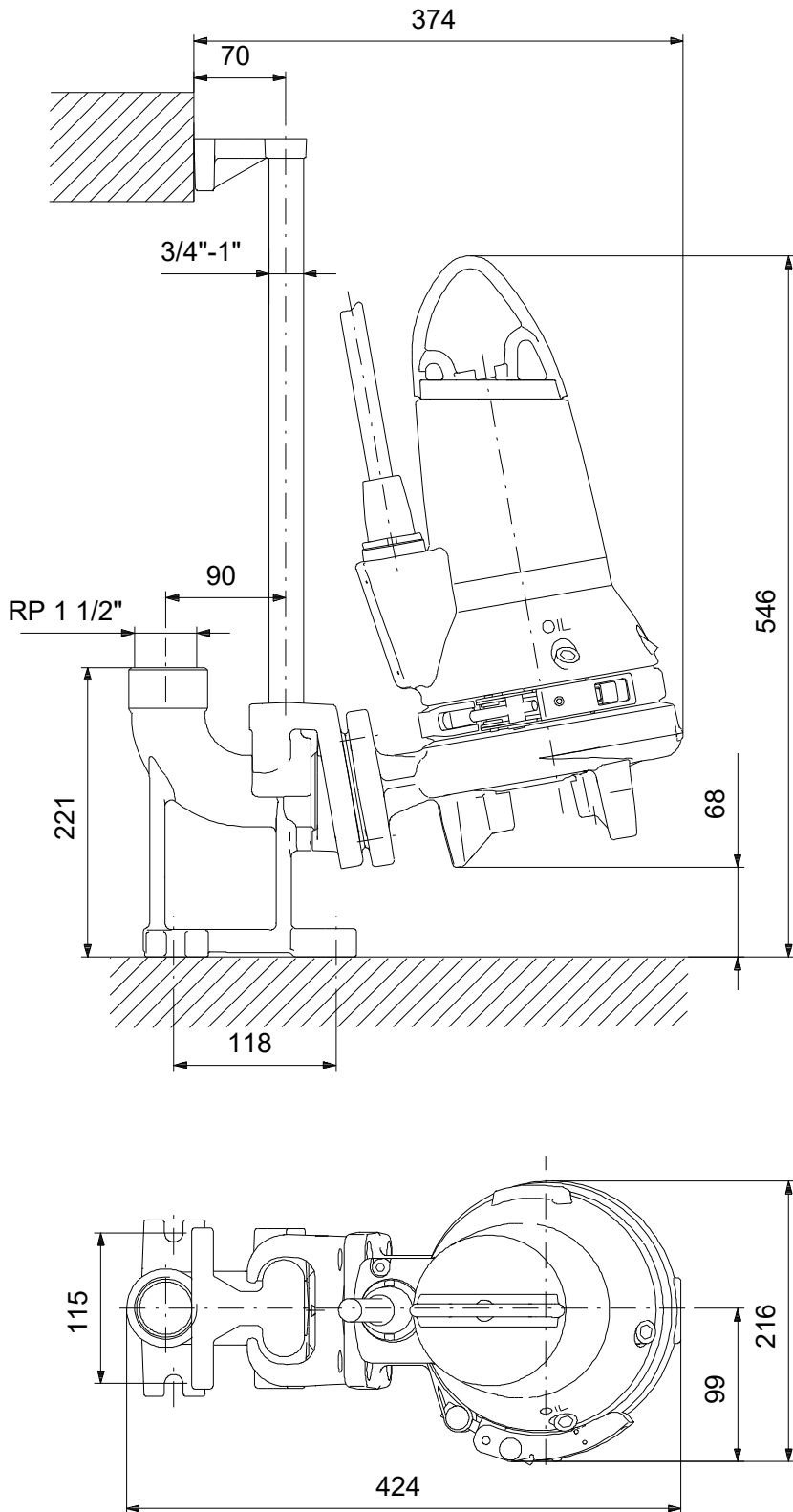
Email:

Datum:

pumpa@pumpa.cz

11.09.2025

## 96075909 SEG.40.15.2.50B 50 Hz



Poznámka! Všechny jednotky musí být v[mm] jestliže není uvedeno jinak.  
Poznámka: tento zjednodušený rozměrový náčrtek nezobrazuje všechny detaily.



Název společnosti: PUMPA,a.s.

Vypracováno:

Telefon:

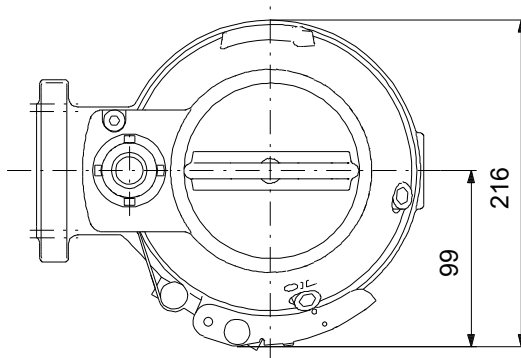
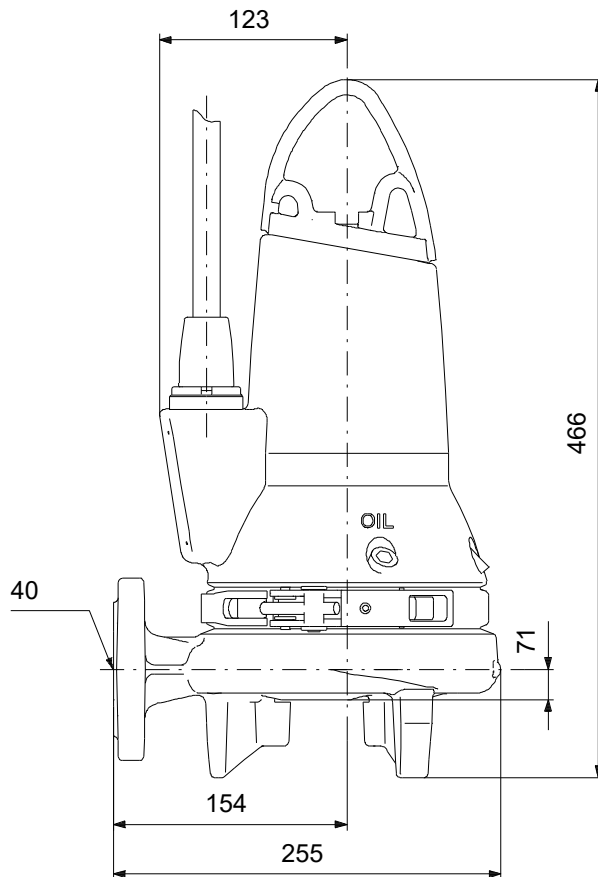
Email:

Datum:

pumpa@pumpa.cz

11.09.2025

## 96075909 SEG.40.15.2.50B 50 Hz



Poznámka! Všechny jednotky musí být v[mm] jestliže není uvedeno jinak.  
Poznámka: tento zjednodušený rozměrový náčrtek nezobrazuje všechny detaily.



Název společnosti: PUMPA,a.s.

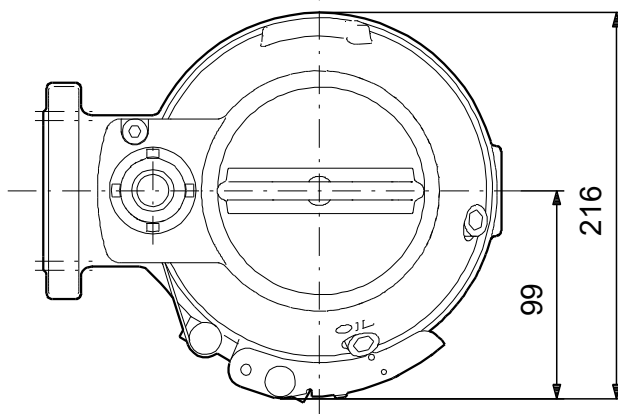
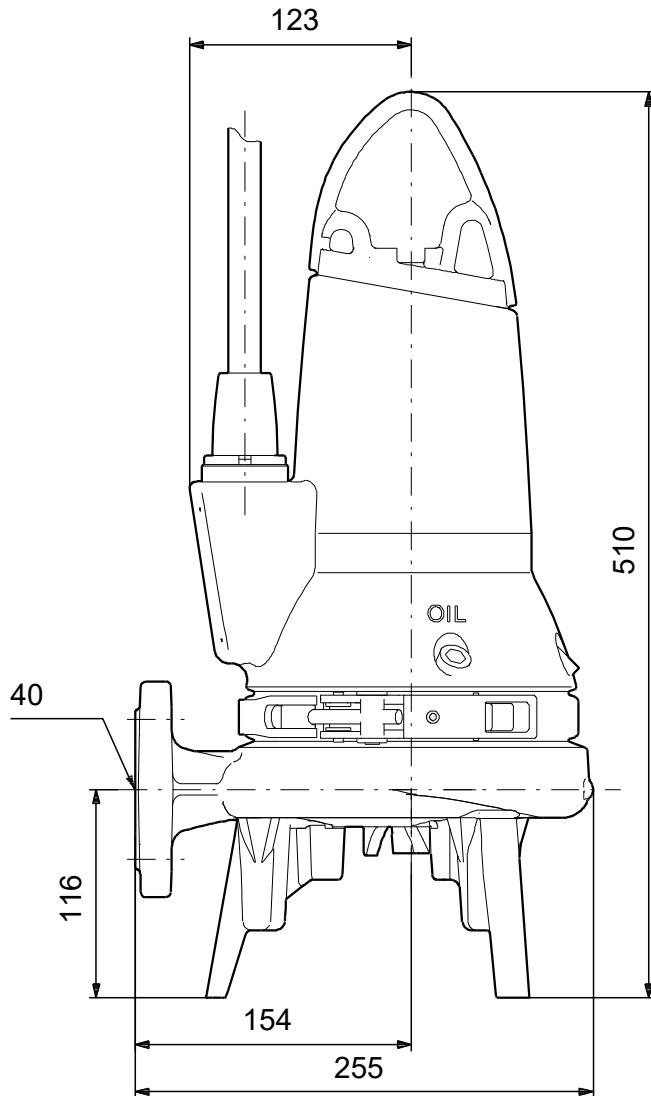
Vypracováno:

Telefon:

Email: [pumpa@pumpa.cz](mailto:pumpa@pumpa.cz)

Datum: 11.09.2025

## 96075909 SEG.40.15.2.50B 50 Hz



Poznámka! Všechny jednotky musí být v[mm] jestliže není uvedeno jinak.  
Poznámka: tento zjednodušený rozměrový náčrtek nezobrazuje všechny detaily.