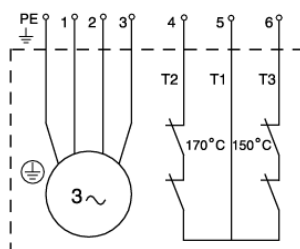
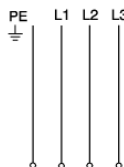
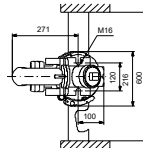
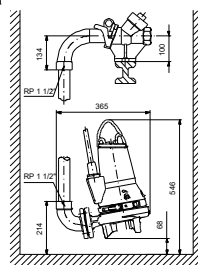
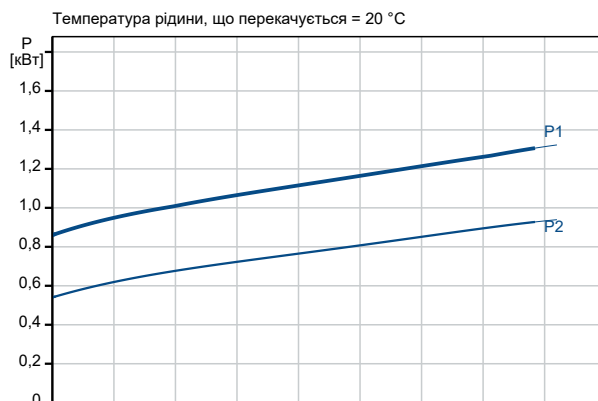
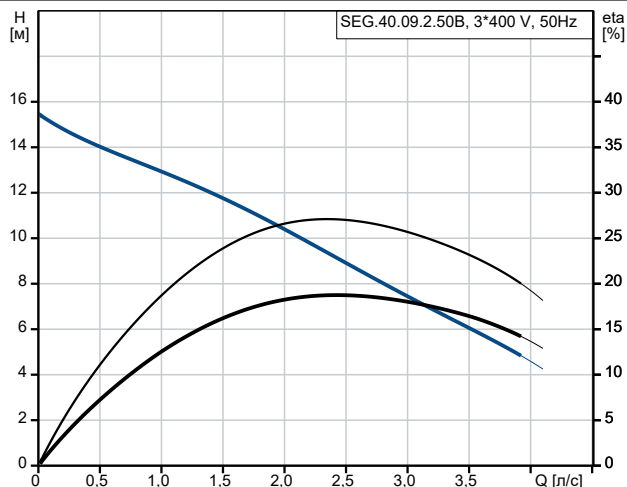


Опис	Значення
<b>Загальні відомості:</b>	
Найменування продукту:	SEG.40.09.2.50B
№ продукту:	96075897
EAN номер:	5700394850698
<b>Технічні дані:</b>	
Максимальна витрата:	4.17 л/с
Максимальний гідростатичний напір:	14.4 м
Тип робочого колеса:	Система з ріжучим механізмом
Первинне ущільнення вала:	SIC/SIC
Сертифікати:	PA-I
Допуск на робочі характеристики:	ISO9906:2012 3B2
<b>Матеріали:</b>	
Корпус насоса:	Чавун
	EN1561 EN-GJL-200
Робоче колесо:	Чавун
	EN1561 EN-GJL-200
<b>Монтаж:</b>	
Максимальна температура довкілля:	40 °C
Максимальний робочий тиск:	6 бар
Фланець, стандарт:	DIN
Трубне з'єднання:	DN 40/50
Вихід насоса:	DN 40
Дозволений тиск:	PN 10
Максимальна глибина монтажу:	7 м
Монтаж сухий/занурений:	SUBMERGED
Автоматична трубна муфта:	96076063
<b>Рідина:</b>	
Діапазон температур рідини:	0 .. 40 °C
Температура рідини, що перекачується:	20 °C
Щільність:	998.2 кг/м³
<b>Дані електрообладнання:</b>	
Споживана потужність – P1:	1.3 кВт
Номінальна потужність – P2:	0.9 кВт
Частота мережі живлення:	50 Гц
Номінальна напруга:	3 x 400-415 В
Припустиме відхилення напруги:	+6/-10 %
Максимальна кількість пусків на годину:	30
Номінальний струм:	3 А
Пусковий струм:	21 А
Розрахункове значення струму за 0 навантаження:	2.1 А
cos ϕi – коефіцієнт потужності:	0.72
cos ϕi – коефіцієнт потужності за 3/4 навантаження:	0.62
cos ϕi – коефіцієнт потужності за 1/2 навантаження:	0.5
Номінальна швидкість:	2860 об./хв
Момент інерції:	0.0036 кг м²
ККД двигуна за повного навантаження:	71 %
ККД двигуна за 3/4 навантаження:	67 %
ККД двигуна за 1/2 навантаження:	60 %
Кількість полюсів:	2
Спосіб запуску:	прямий пуск
Клас захисту (IEC 34-5):	IP68





Назва компанії: PUMPA,a.s.

Розроблено:

Телефон:

Email: pumpa@pumpa.cz

Дата: 11.09.2025

Опис	Значення
Клас ізоляції (IEC 85):	F
Вибухозахищене виконання:	ні
Вбудований захист електродвигуна:	ТЕРМОВИМИКАЧ
Тепловий захист:	зовнішній
Довжина кабелю:	10 м
Тип кабелю:	07RN8-F
Тип кабельної вилки:	No plug
<b>Система керування:</b>	
Блок керування:	в к-кт не входить
Додатковий I/O:	External
Реле вологості:	без реле вологості
AUTOADAPT:	Немає
<b>Інше:</b>	
Вага нетто:	42.1 кг
Номер згідно з датським стандартом VVS:	391342111
Номер згідно зі шведським стандартом RSK:	5885828
Номер згідно з фінським стандартом LVI:	4836101
Номер згідно з норвезьким стандартом NRF:	9045799



Назва компанії: PUMPA,a.s.

Розроблено:

Телефон:

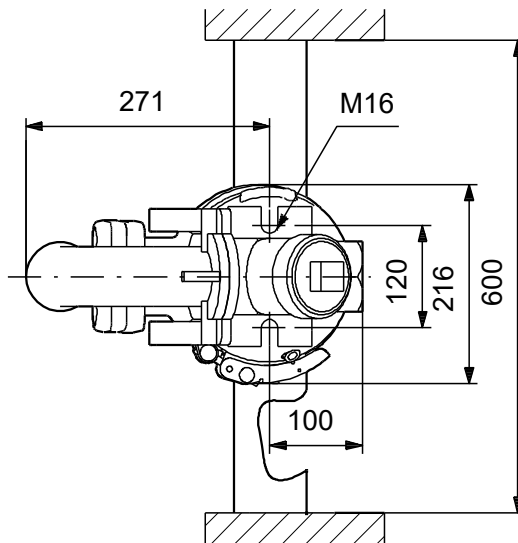
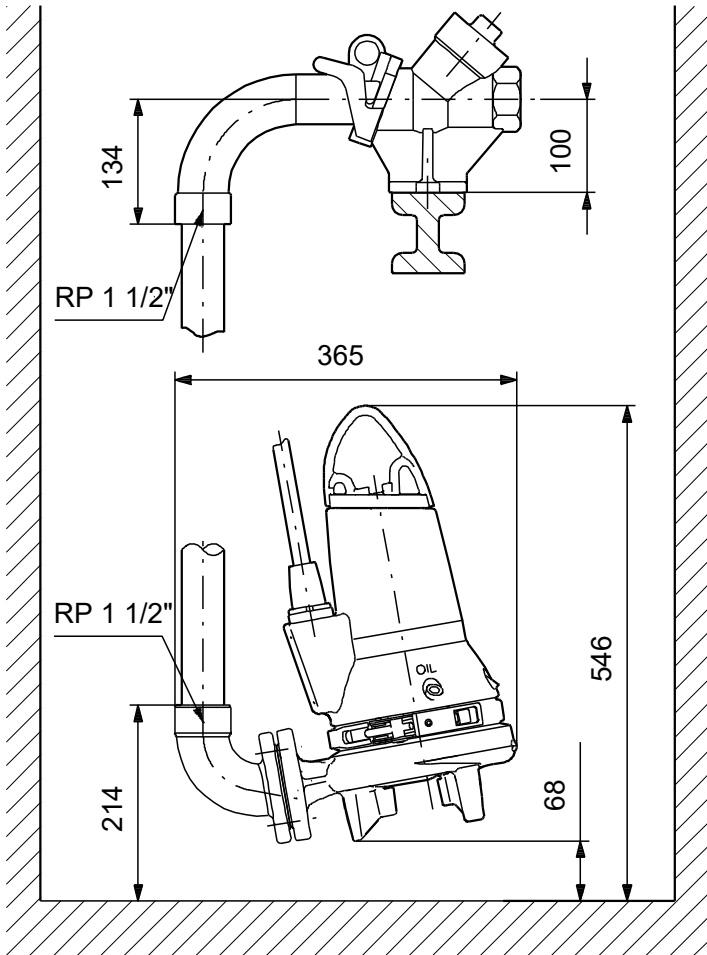
Email:

pumpa@pumpa.cz

Дата:

11.09.2025

## 96075897 SEG.40.09.2.50B 50 Гц



Увага! Всі розміри дані в [мм], якщо не вказано інше. Правове застереження: На цьому спрощеному габаритному кресленні представлені не всі компоненти.



Назва компанії: PUMPA,a.s.

Розроблено:

Телефон:

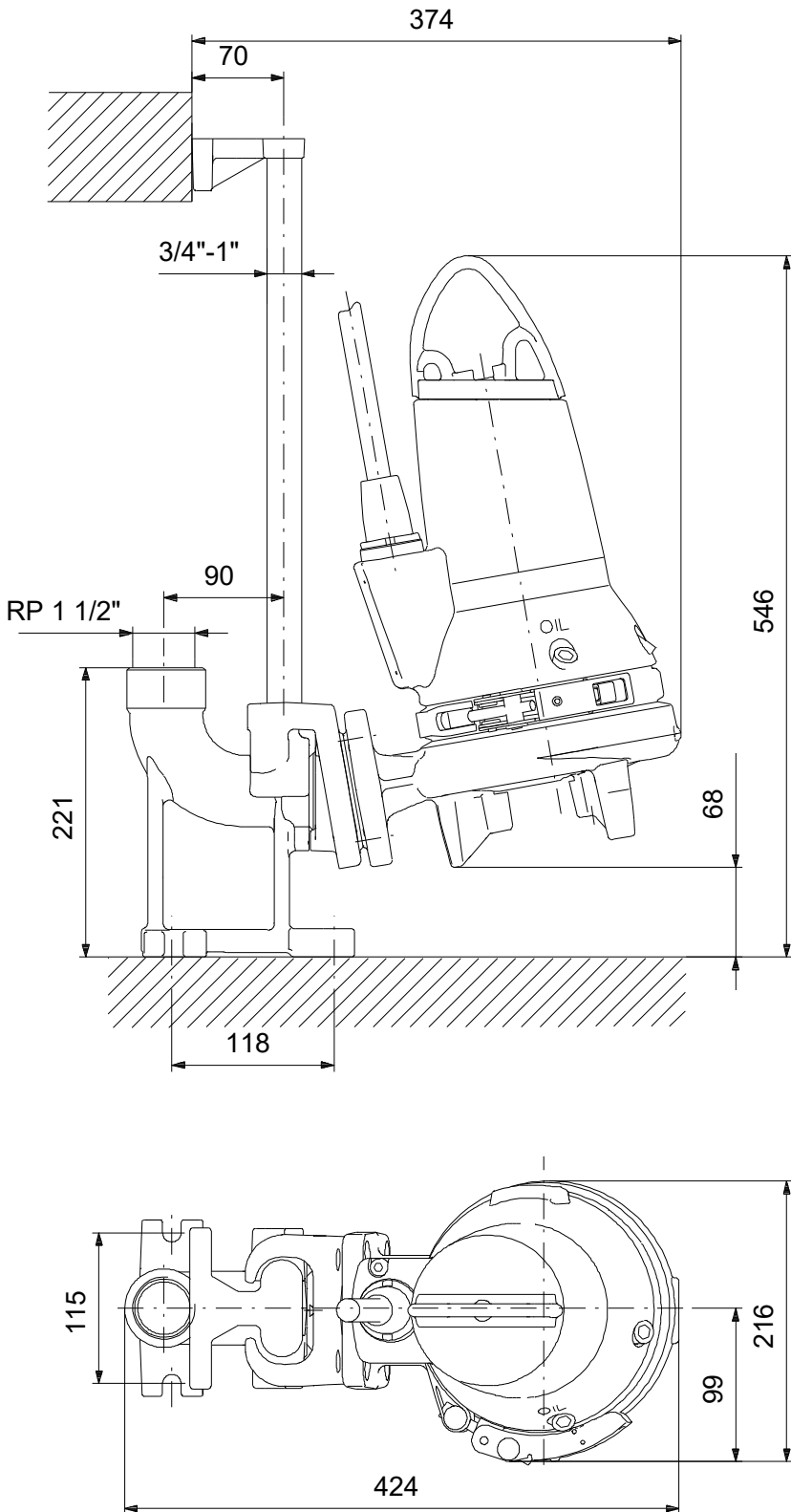
Email:

Дата:

pumpa@pumpa.cz

11.09.2025

## 96075897 SEG.40.09.2.50B 50 Гц



Увага! Всі розміри дані в [мм], якщо не вказано інше. Правове застереження: На цьому спрощеному габаритному кресленні представлені не всі компоненти.



Назва компанії: PUMPA, a.s.

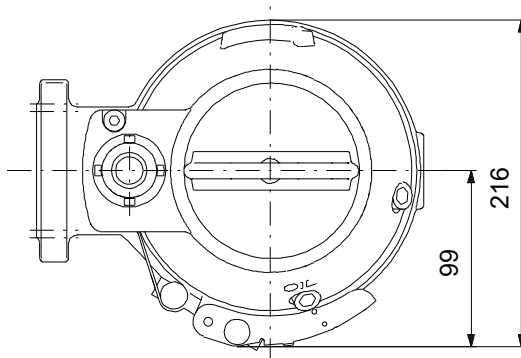
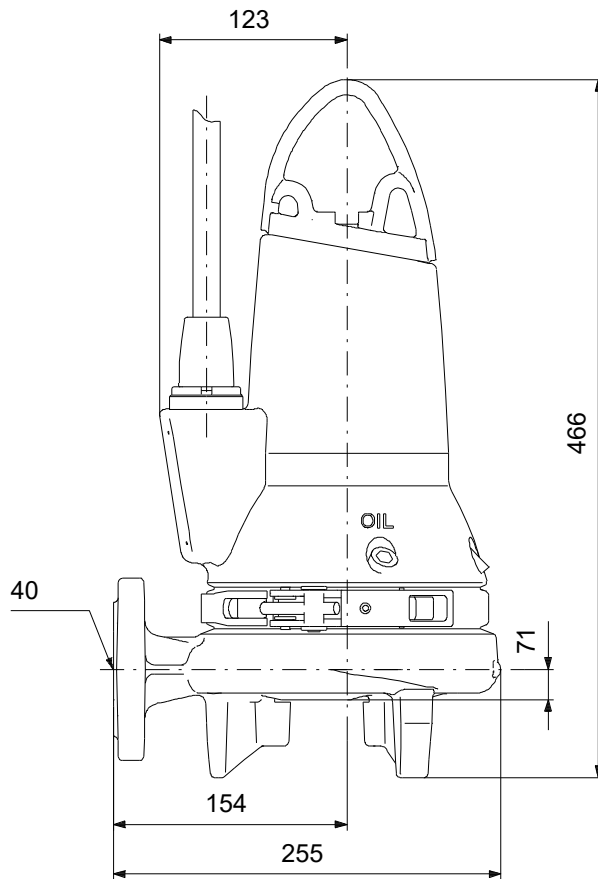
Розроблено:

Телефон:

Email: [pumpa@pumpa.cz](mailto:pumpa@pumpa.cz)

Дата: 11.09.2025

## 96075897 SEG.40.09.2.50B 50 Гц



Увага! Всі розміри дані в [мм], якщо не вказано інше. Правове застереження: На цьому спрощеному габаритному кресленні представлені не всі компоненти.



Назва компанії: PUMPA,a.s.

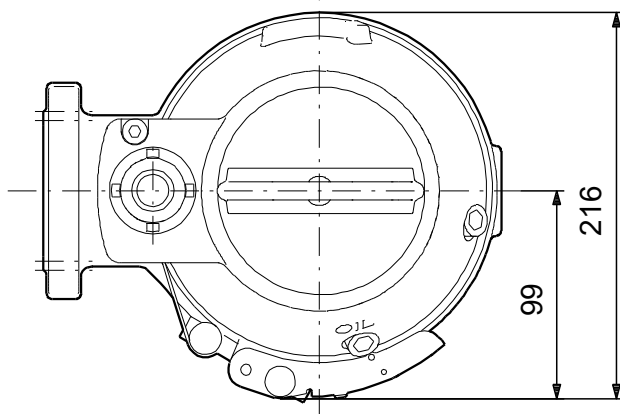
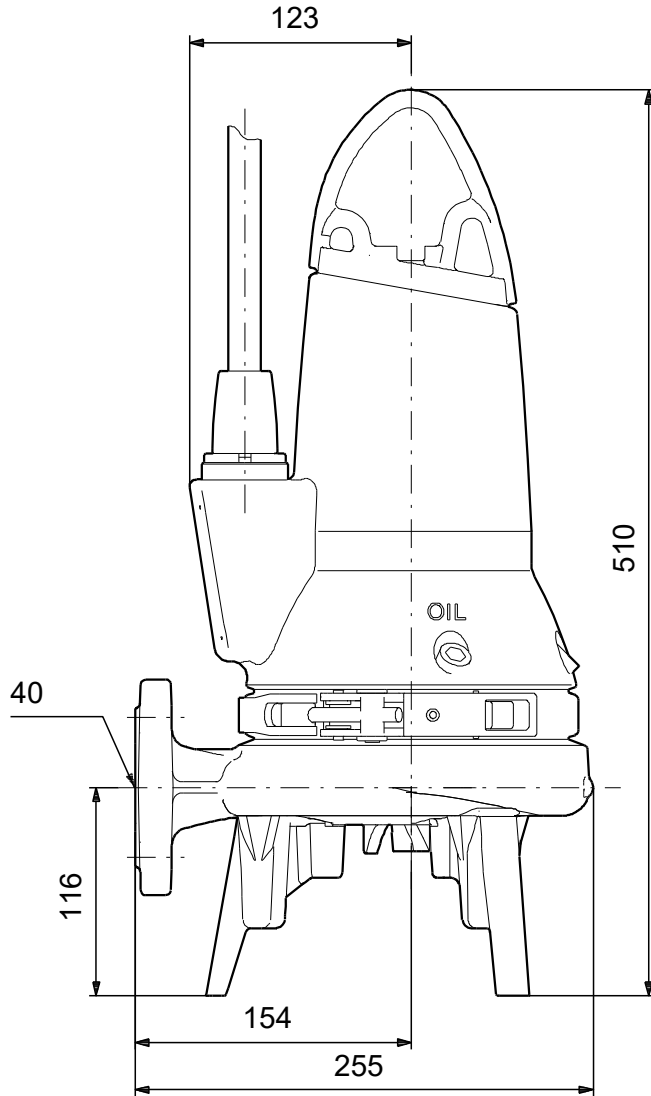
Розроблено:

Телефон:

Email: [pumpa@pumpa.cz](mailto:pumpa@pumpa.cz)

Дата: 11.09.2025

## 96075897 SEG.40.09.2.50B 50 Гц



Увага! Всі розміри дані в [мм], якщо не вказано інше. Правове застереження: На цьому спрощеному габаритному кресленні представлені не всі компоненти.