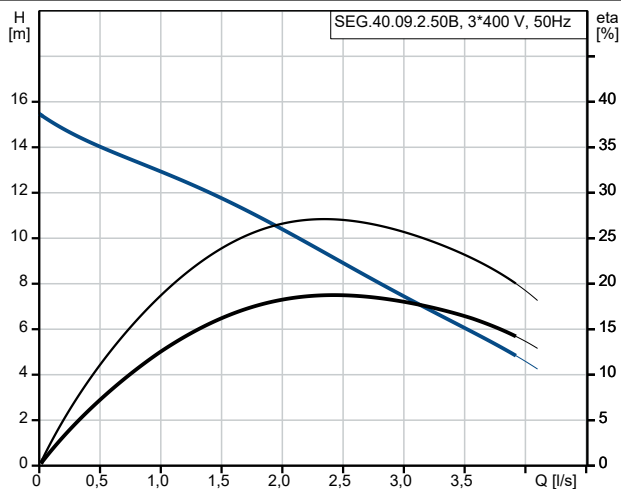
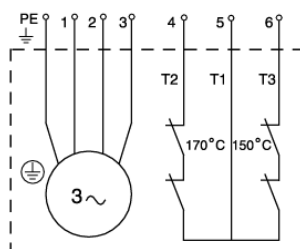
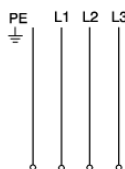
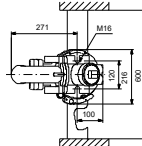
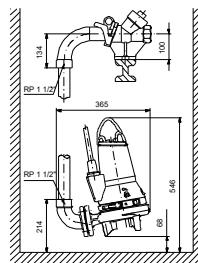
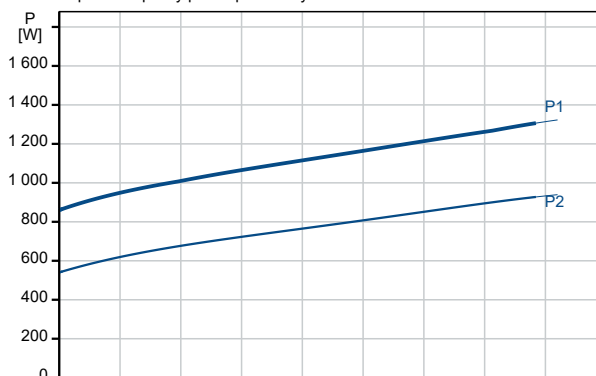


Popis	Hodnota
Všeobecné informácie:	
Názov produktu:	SEG.40.09.2.50B
Objednacie číslo:	96075897
Číslo EAN:	5700394850698
Techn.:	
Max. prietok:	4.17 l/s
Max. dopravná výška:	14.4 m
Typ obežného kola:	MLECÍ SYSTÉM
Upchávka:	SIC/SIC
Schválenia:	PA-I
Tolerancia krivky:	ISO9906:2012 3B2
Materiály:	
Teleso čerpadla:	Šedá liatina
	EN1561 EN-GJL-200
Obežné koleso:	Liatina
	EN1561 EN-GJL-200
Inštalácia:	
t max okolie:	40 °C
Maximálny prevádzkový tlak:	6 bar
Štandardná príruha:	DIN
Pripojenie:	DN 40/50
Výtláčné hrdlo:	DN 40
Hodnota tlaku:	PN 10
Maximálna inštalčná hĺbka:	7 m
Inštalácia suchá/mokrú:	SUBMERGED
Automatická spojka:	96076063
Kvapalina:	
Rozsah teploty kvapaliny:	0 .. 40 °C
Výbraná teplota kvapaliny:	20 °C
Hustota:	998.2 kg/m ³
Elektrické údaje:	
P1:	1.3 kW
P2:	0.9 kW
f:	50 Hz
U:	3 x 400-415 V
Tolerancia napätia:	+6/-10 %
Max. počet zapnutí:	30
Menovitý el. prúd:	3 A
Rozbehový el. prúd:	21 A
Menovitý el. prúd:	2.1 A
Cos phi - účinník:	0.72
Cos phi - účinník pri 3/4 zaťaženia:	0.62
Cos phi - účinník pri 1/2 zaťaženia:	0.5
n:	2860 rpm
Moment zotrvačnosti:	0.0036 kg m ²
Eta 1/1:	71 %
Eta 3/4:	67 %
Eta 1/2:	60 %
Počet pólov:	2
Typ spínania:	priame spínanie
Krytie IP:	IP68
Izolácia:	F
Nevýbušné prevedenie:	nie
Motorová ochrana:	Teplotný spínač
Teplotná ochrana:	externá
Dĺžka kábla:	10 m
Typ kábla:	07RN8-F
Káblová koncovka:	No plug



Teplota kvapaliny počas prevádzky = 20 °C





Názov spoločnosti: PUMPA,a.s.

Vytvoril:

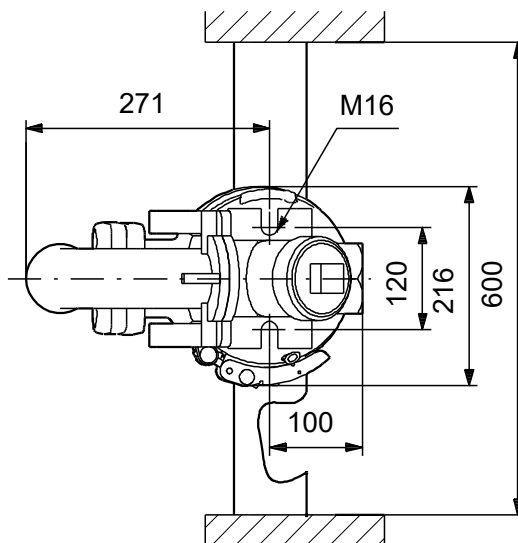
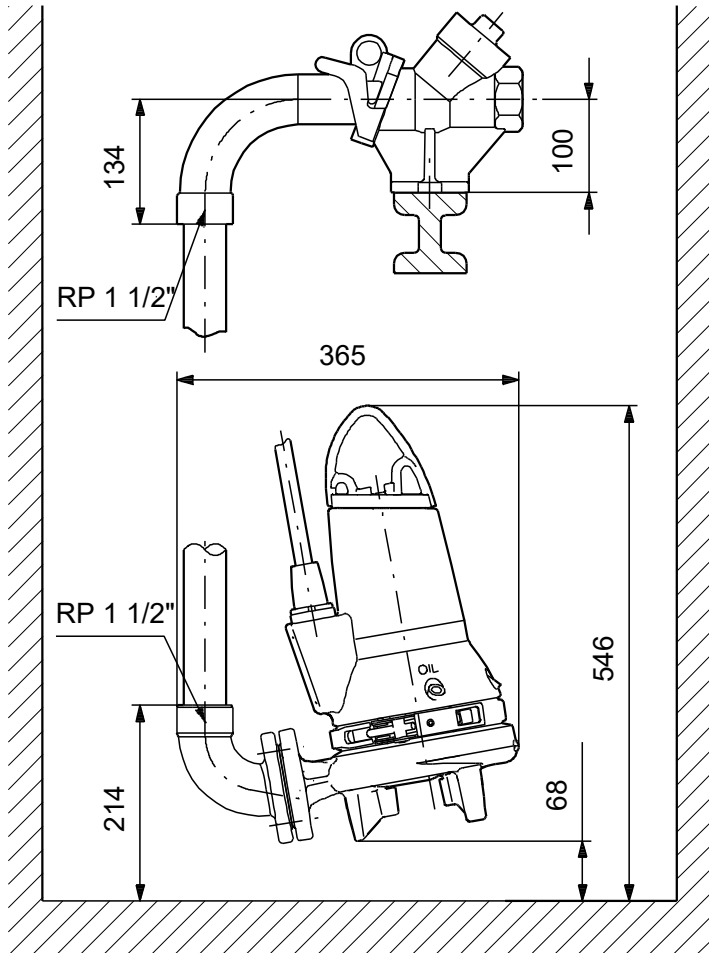
Telefón:

Email: pumpa@pumpa.cz

Dátum: 11. 9. 2025

Popis	Hodnota
Riadiace jednotky:	
Riadiaca skrinka:	Nie je zahrnutá
Prídavný I/O:	External
Snímač vlhkosti:	bez snímačov vlhkosti
AUTOADAPT:	NIE
Iné:	
Čistá hmotnosť:	42.1 kg
Dánčina:	391342111
Švédčina:	5885828
Fínčina:	4836101
Nórčina:	9045799

96075897 SEG.40.09.2.50B 50 Hz



Upozornenie! Všetky jednotky musia byť v [mm], pokiaľ nie je uvedené inak.
 Poznámka: Tento zjednodušený rozmerový náčrtok nezobrazuje všetky detaily.



Názov spoločnosti: PUMPA,a.s.

Vytvoril:

Telefón:

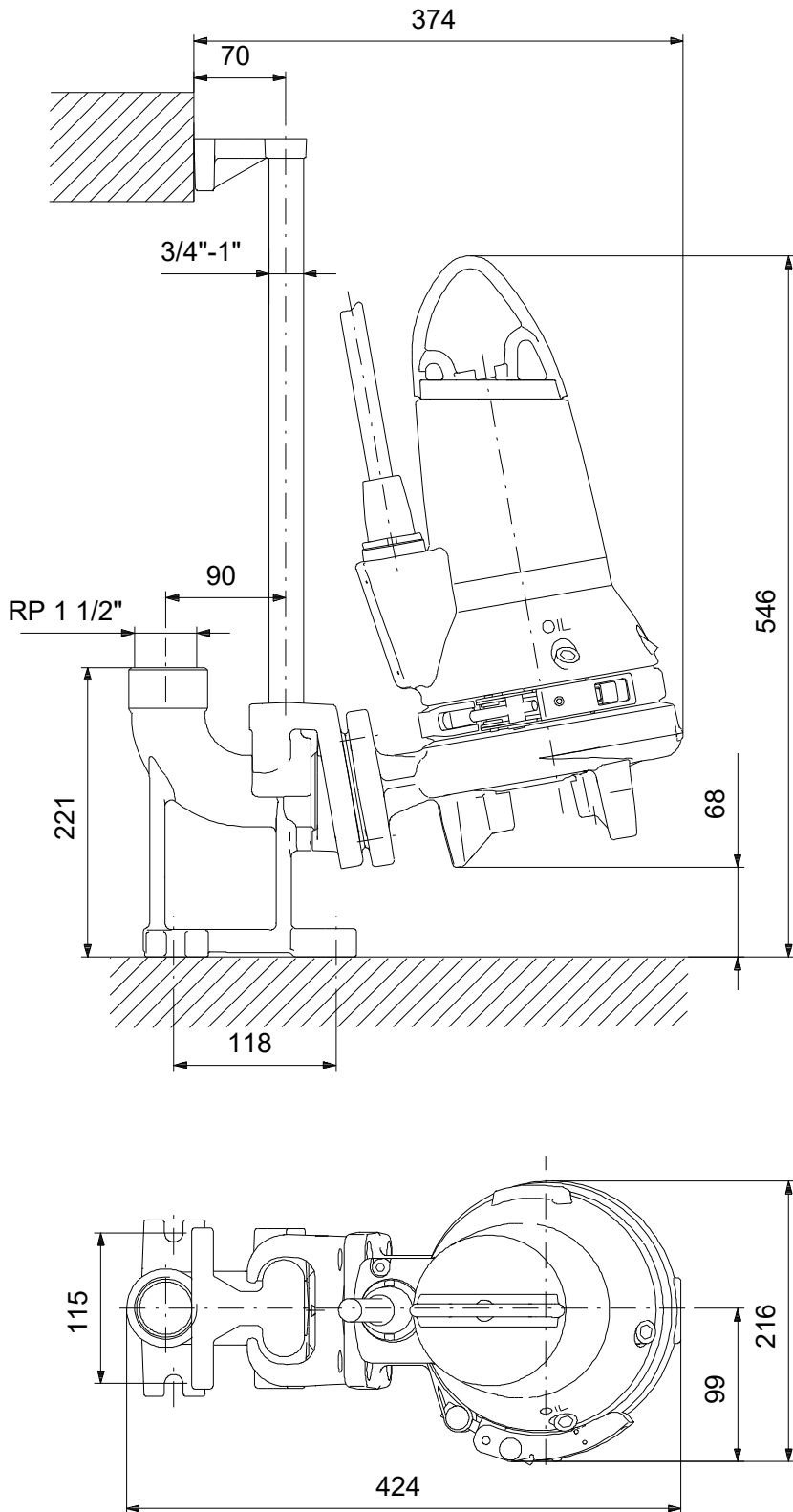
Email:

Dátum:

pumpa@pumpa.cz

11. 9. 2025

96075897 SEG.40.09.2.50B 50 Hz



Upozornenie! Všetky jednotky musia byť v [mm], pokiaľ nie je uvedené inak.
Poznámka: Tento zjednodušený rozmerový náčrtok nezobrazuje všetky detaily.



Názov spoločnosti: PUMPA,a.s.

Vytvoril:

Telefón:

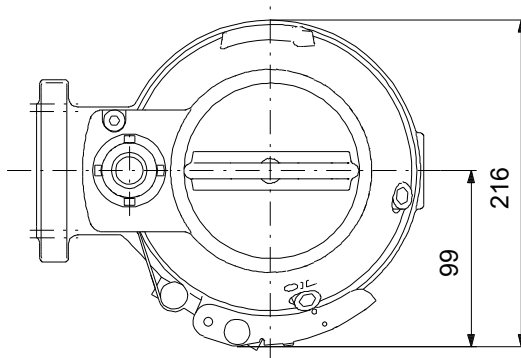
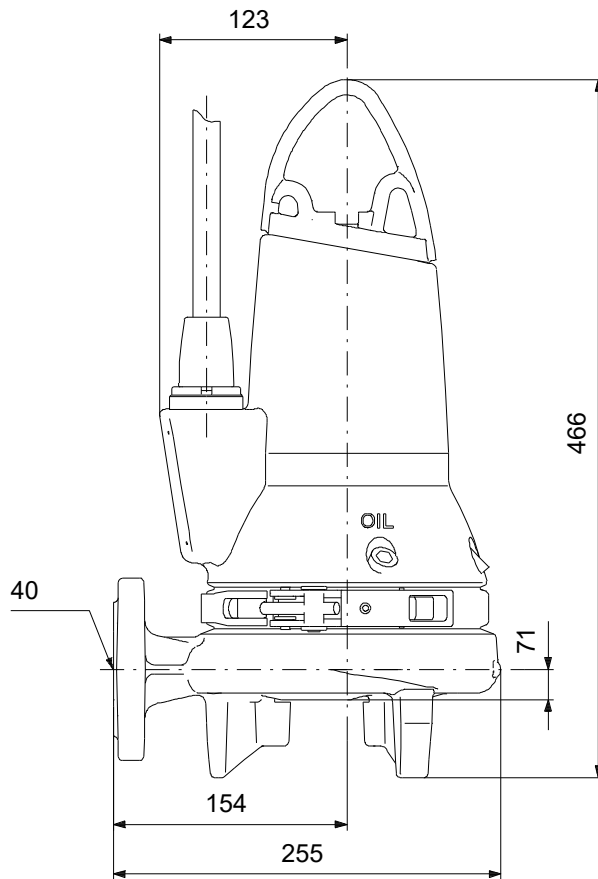
Email:

Dátum:

pumpa@pumpa.cz

11. 9. 2025

96075897 SEG.40.09.2.50B 50 Hz



Upozornenie! Všetky jednotky musia byť v [mm], pokiaľ nie je uvedené inak.
Poznámka: Tento zjednodušený rozmerový náčrtok nezobrazuje všetky detaily.



Názov spoločnosti: PUMPA,a.s.

Vytvoril:

Telefón:

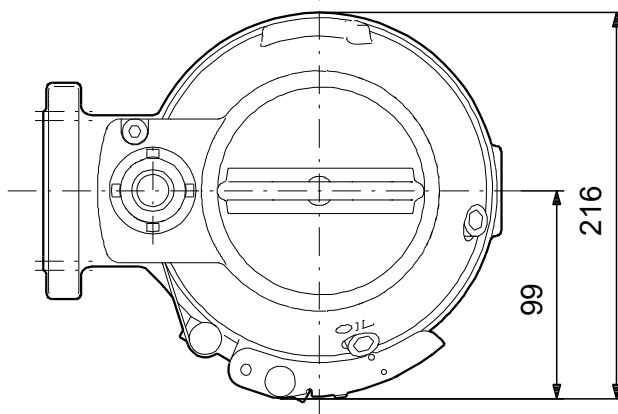
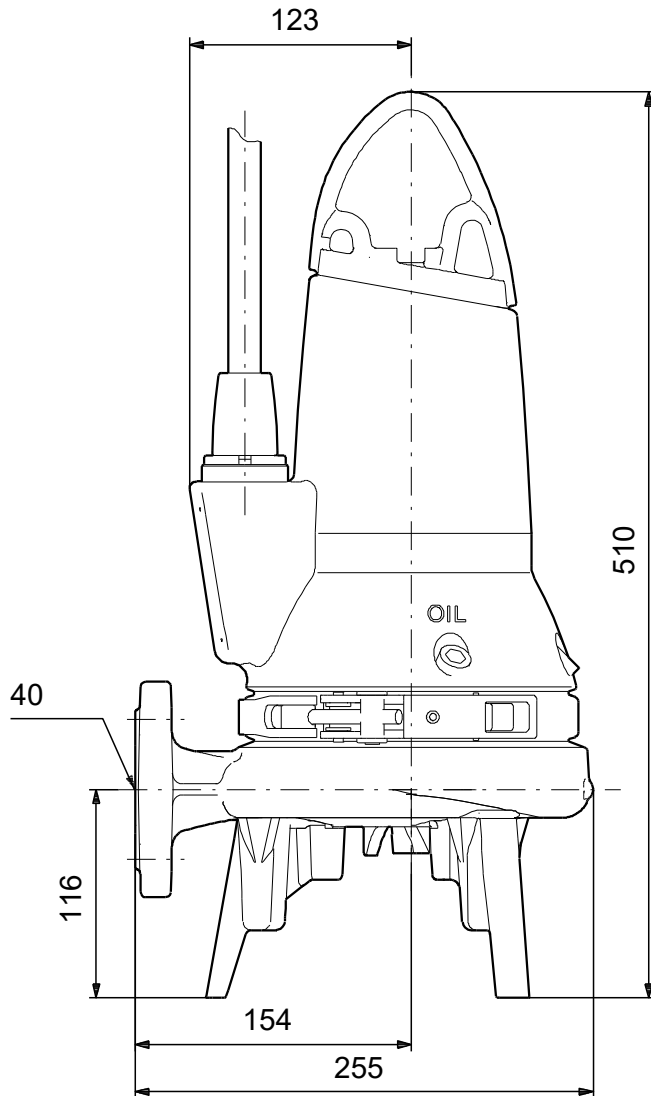
Email:

Dátum:

pumpa@pumpa.cz

11. 9. 2025

96075897 SEG.40.09.2.50B 50 Hz



Upozornenie! Všetky jednotky musia byť v [mm], pokiaľ nie je uvedené inak.
Poznámka: Tento zjednodušený rozmerový náčrtok nezobrazuje všetky detaily.