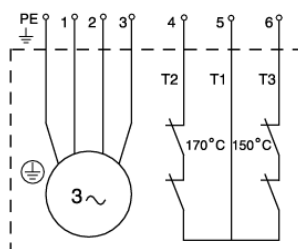
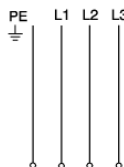
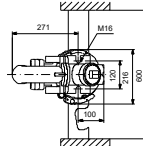
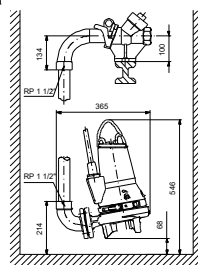
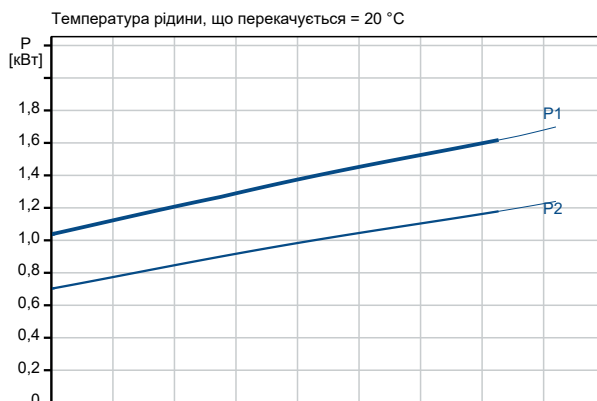
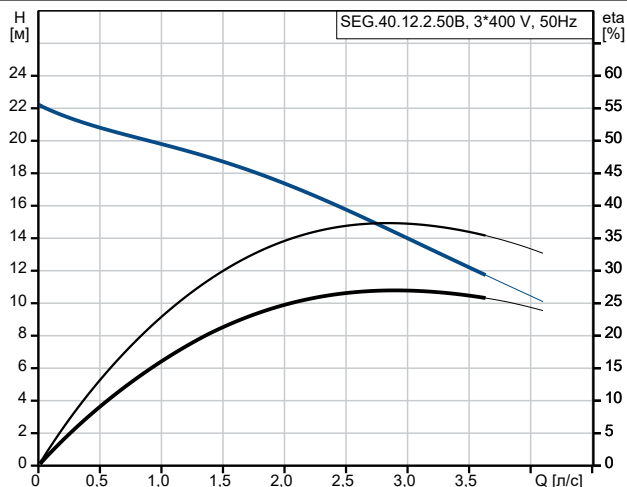


Опис	Значення
Загальні відомості:	
Найменування продукту:	SEG.40.12.2.50B
№ продукту:	96075905
EAN номер:	5700394850780
Технічні дані:	
Максимальна витрата:	4.17 л/с
Максимальний гідростатичний напір:	20.7 м
Тип робочого колеса:	Система з ріжучим механізмом
Первинне ущільнення вала:	SIC/SIC
Сертифікати:	PA-I
Допуск на робочі характеристики:	ISO9906:2012 3B2
Матеріали:	
Корпус насоса:	Чавун
	EN1561 EN-GJL-200
Робоче колесо:	Чавун
	EN1561 EN-GJL-200
Монтаж:	
Максимальна температура довкілля:	40 °C
Максимальний робочий тиск:	6 бар
Фланець, стандарт:	DIN
Трубне з'єднання:	DN 40/50
Вихід насоса:	DN 40
Дозволений тиск:	PN 10
Максимальна глибина монтажу:	7 м
Монтаж сухий/занурений:	SUBMERGED
Автоматична трубна муфта:	96076063
Рідина:	
Діапазон температур рідини:	0 .. 40 °C
Температура рідини, що перекачується:	20 °C
Щільність:	998.2 кг/м³
Дані електрообладнання:	
Споживана потужність – P1:	1.6 кВт
Номінальна потужність – P2:	1.2 кВт
Частота мережі живлення:	50 Гц
Номінальна напруга:	3 x 400-415 В
Припустиме відхилення напруги:	+6/-10 %
Максимальна кількість пусків на годину:	30
Номінальний струм:	3 А
Пусковий струм:	21 А
Розрахункове значення струму за 0 навантаження:	2.1 А
cos ϕi – коефіцієнт потужності:	0.81
cos ϕi – коефіцієнт потужності за 3/4 навантаження:	0.72
cos ϕi – коефіцієнт потужності за 1/2 навантаження:	0.58
Номінальна швидкість:	2750 об./хв
Момент інерції:	0.0038 кг м²
ККД двигуна за повного навантаження:	73 %
ККД двигуна за 3/4 навантаження:	71 %
ККД двигуна за 1/2 навантаження:	66 %
Кількість полюсів:	2
Спосіб запуску:	прямий пуск
Клас захисту (IEC 34-5):	IP68





Назва компанії: PUMPA,a.s.

Розроблено:

Телефон:

Email: pumpa@pumpa.cz

Дата: 11.09.2025

Опис	Значення
Клас ізоляції (IEC 85):	F
Вибухозахищене виконання:	ні
Вбудований захист електродвигуна:	ТЕРМОВИМИКАЧ
Тепловий захист:	зовнішній
Довжина кабелю:	10 м
Тип кабелю:	07RN8-F
Тип кабельної вилки:	No plug
Система керування:	
Блок керування:	в к-кт не входить
Додатковий I/O:	External
Реле вологості:	без реле вологості
AUTOADAPT:	Немає
Інше:	
Вага нетто:	33 кг
Номер згідно з датським стандартом VVS:	391342131
Номер згідно зі шведським стандартом RSK:	5885829
Номер згідно з фінським стандартом LVI:	4836103
Номер згідно з норвезьким стандартом NRF:	9045801
Країна походження:	HU
Код УКТЗЕД:	84137021



Назва компанії: PUMPA,a.s.

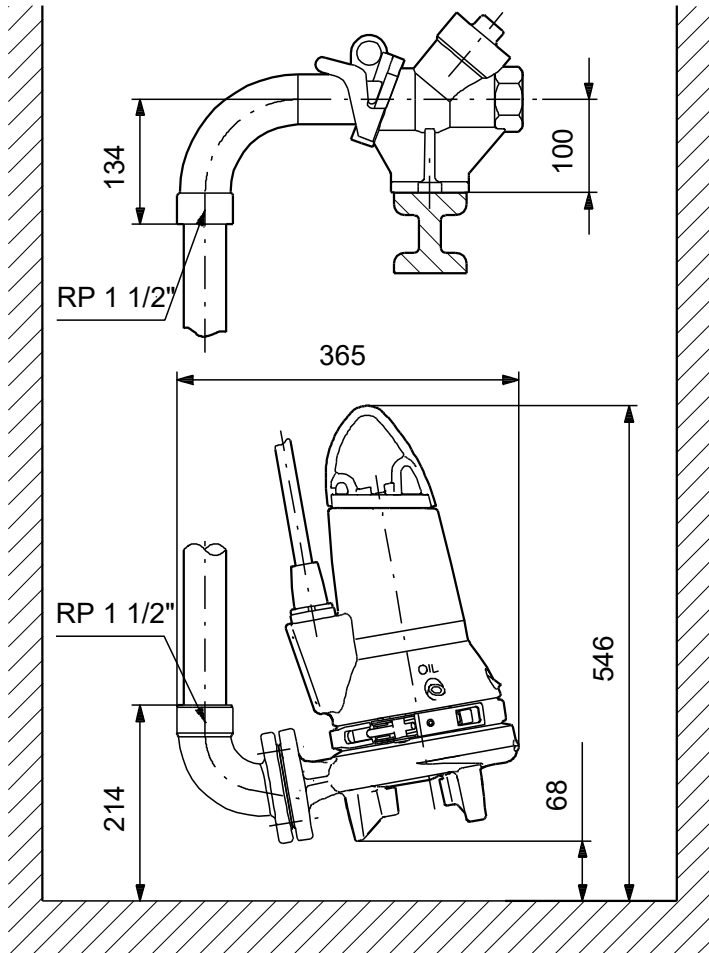
Розроблено:

Телефон:

Email: pumpa@pumpa.cz

Дата: 11.09.2025

96075905 SEG.40.12.2.50B 50 Гц



Увага! Всі розміри дані в [мм], якщо не вказано інше. Правове застереження: На цьому спрощеному габаритному кресленні представлені не всі компоненти.



Назва компанії: PUMPA,a.s.

Розроблено:

Телефон:

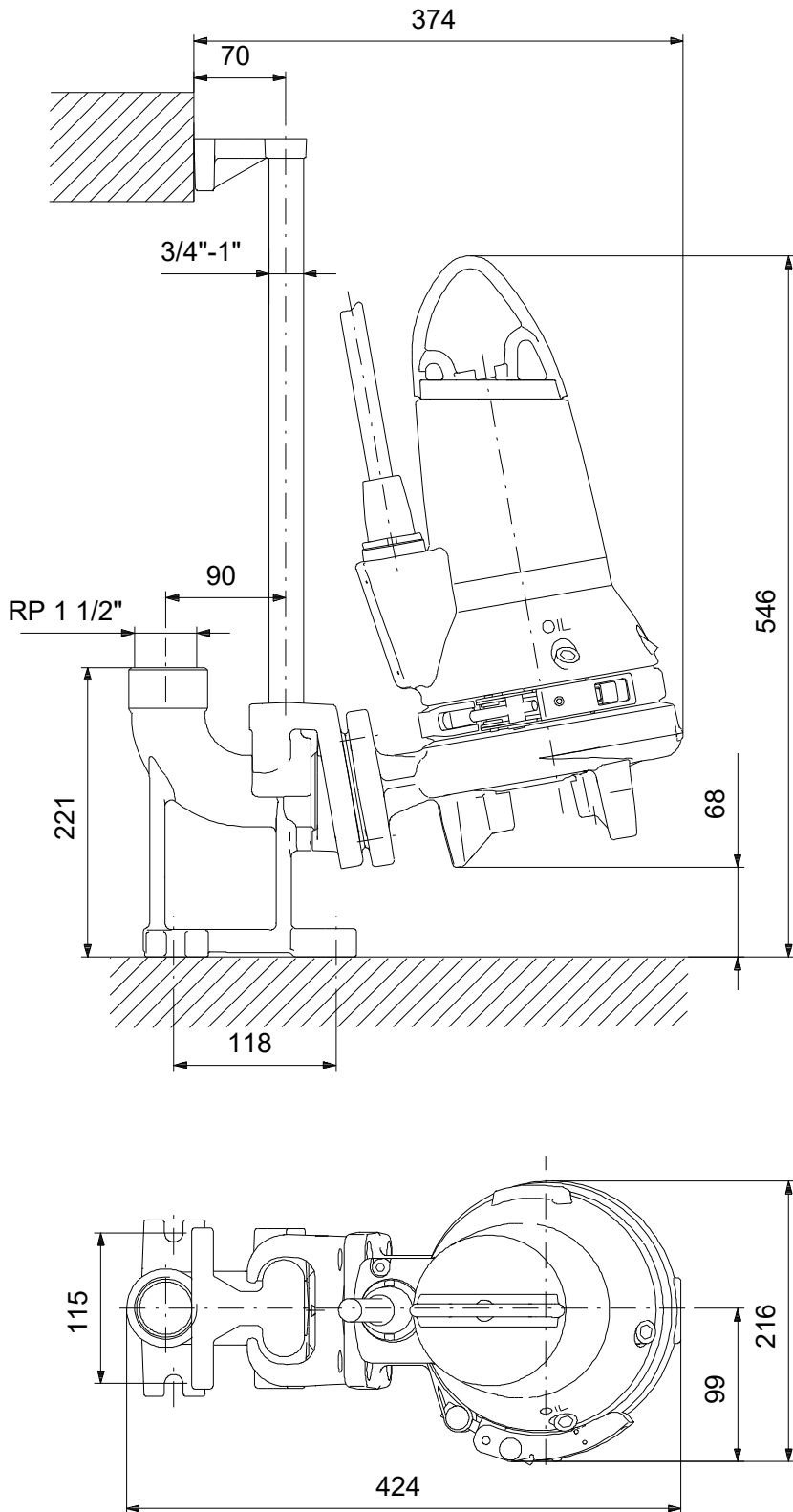
Email:

pumpa@pumpa.cz

Дата:

11.09.2025

96075905 SEG.40.12.2.50B 50 Гц



Увага! Всі розміри дані в [мм], якщо не вказано інше. Правове застереження: На цьому спрощеному габаритному кресленні представлені не всі компоненти.



Назва компанії: PUMPA, a.s.

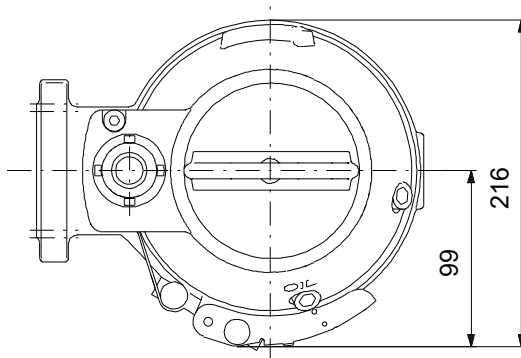
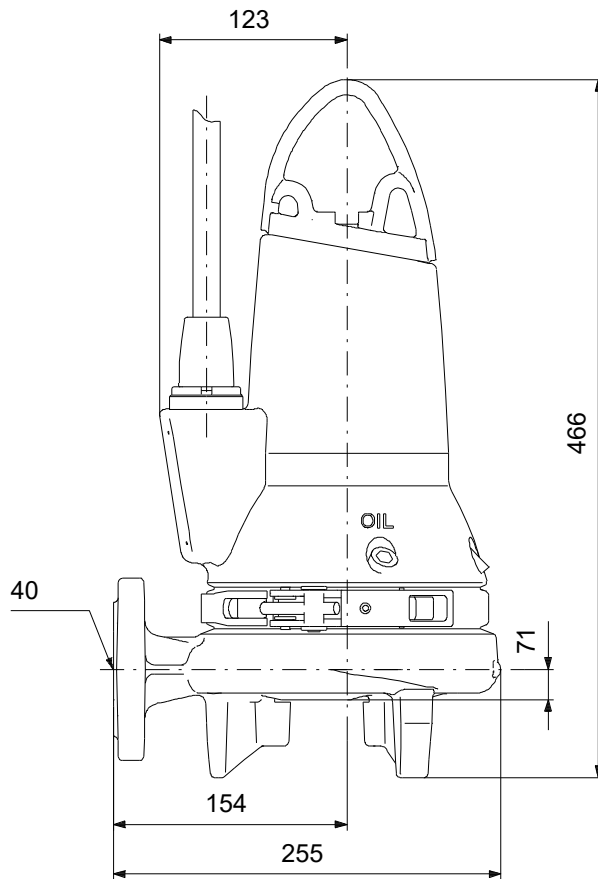
Розроблено:

Телефон:

Email: pumpa@pumpa.cz

Дата: 11.09.2025

96075905 SEG.40.12.2.50B 50 Гц



Увага! Всі розміри дані в [мм], якщо не вказано інше. Правове застереження: На цьому спрощеному габаритному кресленні представлені не всі компоненти.



Назва компанії: PUMPA,a.s.

Розроблено:

Телефон:

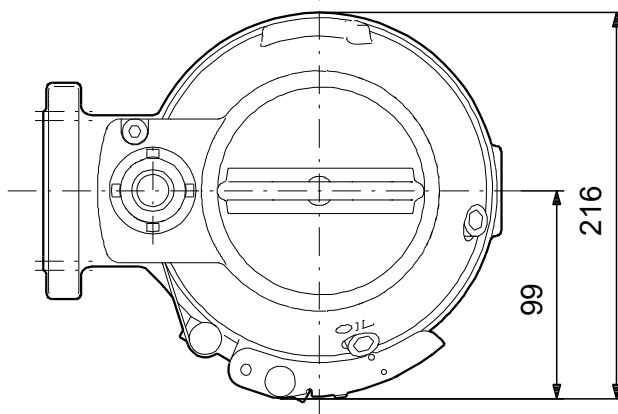
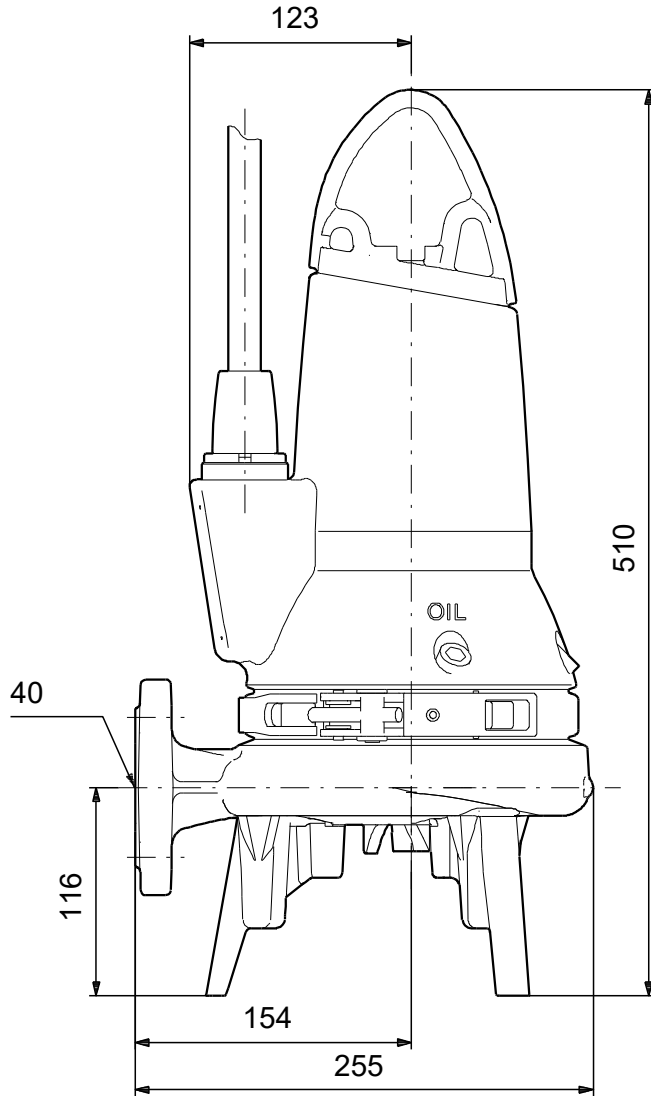
Email:

pumpa@pumpa.cz

Дата:

11.09.2025

96075905 SEG.40.12.2.50B 50 Гц



Увага! Всі розміри дані в [мм], якщо не вказано інше. Правове застереження: На цьому спрощеному габаритному кресленні представлені не всі компоненти.