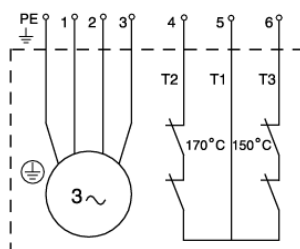
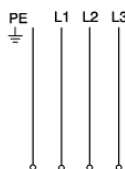
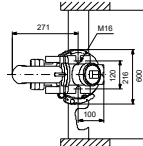
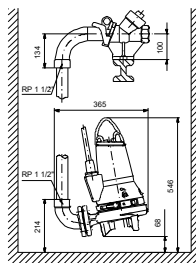
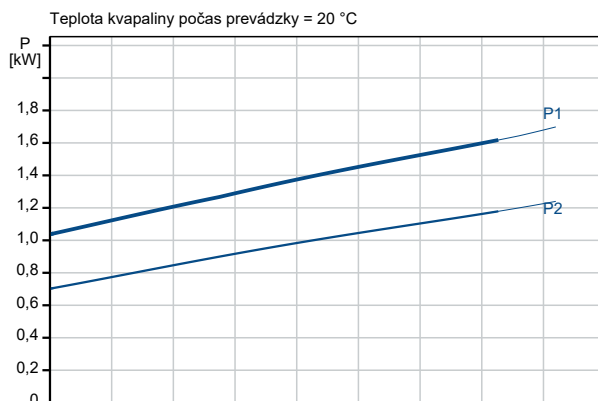
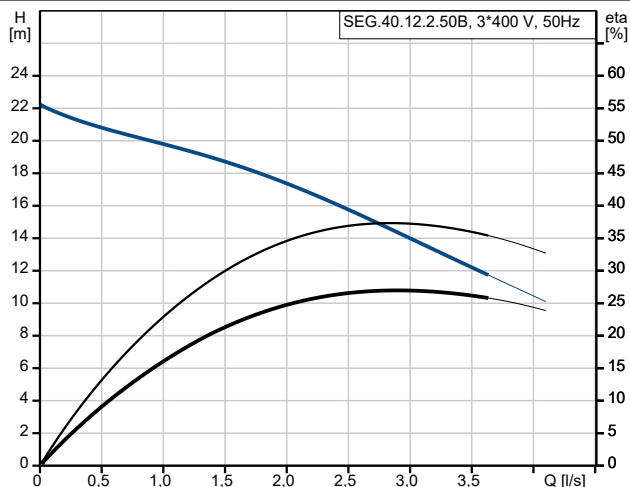


| Popis | Hodnota |
|--------------------------------------|--------------------------|
| Všeobecné informácie: | |
| Názov produktu: | SEG.40.12.2.50B |
| Objednacie číslo: | 96075905 |
| Číslo EAN: | 5700394850780 |
| Techn.: | |
| Max. prietok: | 4.17 l/s |
| Max. dopravná výška: | 20.7 m |
| Typ obežného kolesa: | MLECÍ SYSTÉM |
| Upchávka: | SIC/SIC |
| Schválenia: | PA-I |
| Tolerancia krivky: | ISO9906:2012 3B2 |
| Materiály: | |
| Teleso čerpadla: | Šedá liatina |
| | EN1561 EN-GJL-200 |
| Obežné koleso: | Liatina |
| | EN1561 EN-GJL-200 |
| Inštalácia: | |
| t max okolie: | 40 °C |
| Maximálny prevádzkový tlak: | 6 bar |
| Štandardná príruha: | DIN |
| Pripojenie: | DN 40/50 |
| Výtlačné hrdlo: | DN 40 |
| Hodnota tlaku: | PN 10 |
| Maximálna inštalačná hĺbka: | 7 m |
| Inštalácia suchá/mokrú: | SUBMERGED |
| Automatická spojka: | 96076063 |
| Kvapalina: | |
| Rozsah teploty kvapaliny: | 0 .. 40 °C |
| Výbraná teplota kvapaliny: | 20 °C |
| Hustota: | 998.2 kg/m ³ |
| Elektrické údaje: | |
| P1: | 1.6 kW |
| P2: | 1.2 kW |
| f: | 50 Hz |
| U: | 3 x 400-415 V |
| Tolerancia napätia: | +6/-10 % |
| Max. počet zapnutí: | 30 |
| Menovitý el. prúd: | 3 A |
| Rozbehový el. prúd: | 21 A |
| Menovitý el. prúd: | 2.1 A |
| Cos phi - účinník: | 0.81 |
| Cos phi - účinník pri 3/4 zaťaženia: | 0.72 |
| Cos phi - účinník pri 1/2 zaťaženia: | 0.58 |
| n: | 2750 rpm |
| Moment zotrvačnosti: | 0.0038 kg m ² |
| Eta 1/1: | 73 % |
| Eta 3/4: | 71 % |
| Eta 1/2: | 66 % |
| Počet pólov: | 2 |
| Typ spínania: | priame spínanie |
| Krytie IP: | IP68 |
| Izolácia: | F |
| Nevýbušné prevedenie: | nie |
| Motorová ochrana: | Teplotný spínač |
| Teplotná ochrana: | externá |
| Dĺžka kábla: | 10 m |
| Typ kábla: | 07RN8-F |
| Káblová koncovka: | No plug |





Názov spoločnosti: PUMPA,a.s.

Vytvoril:

Telefón:

Email:

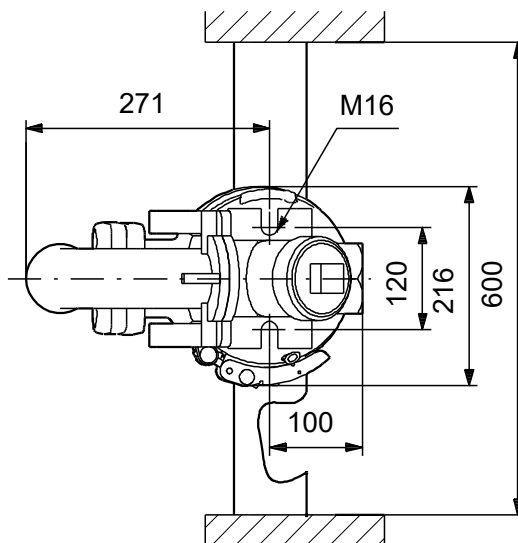
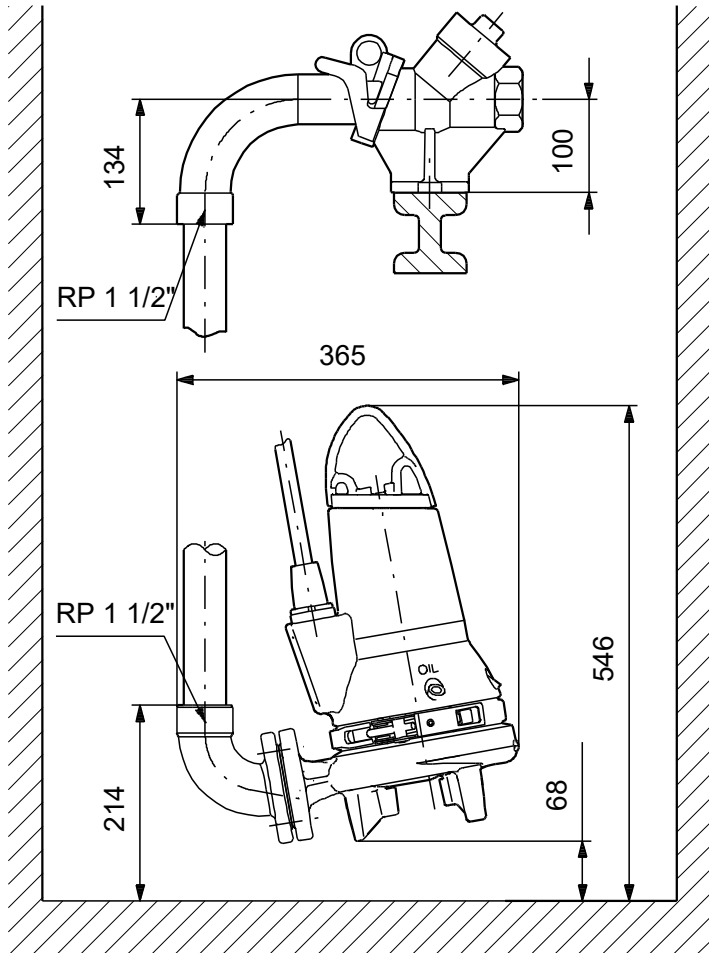
Dátum:

pumpa@pumpa.cz

11. 9. 2025

| Popis | Hodnota |
|---------------------------|-----------------------|
| Riadiace jednotky: | |
| Riadiaca skrinka: | Nie je zahrnutá |
| Prídavný I/O: | External |
| Snímač vlhkosti: | bez snímačov vlhkosti |
| AUTOADAPT: | NIE |
| Iné: | |
| Čistá hmotnosť: | 33 kg |
| Dánčina: | 391342131 |
| Švédčina: | 5885829 |
| Fínčina: | 4836103 |
| Nórčina: | 9045801 |
| Krajina pôvodu: | HU |
| Tarifná klasifikácia č.: | 84137021 |

96075905 SEG.40.12.2.50B 50 Hz



Upozornenie! Všetky jednotky musia byť v [mm], pokiaľ nie je uvedené inak.
Poznámka: Tento zjednodušený rozmerový náčrtok nezobrazuje všetky detaily.



Názov spoločnosti: PUMPA,a.s.

Vytvoril:

Telefón:

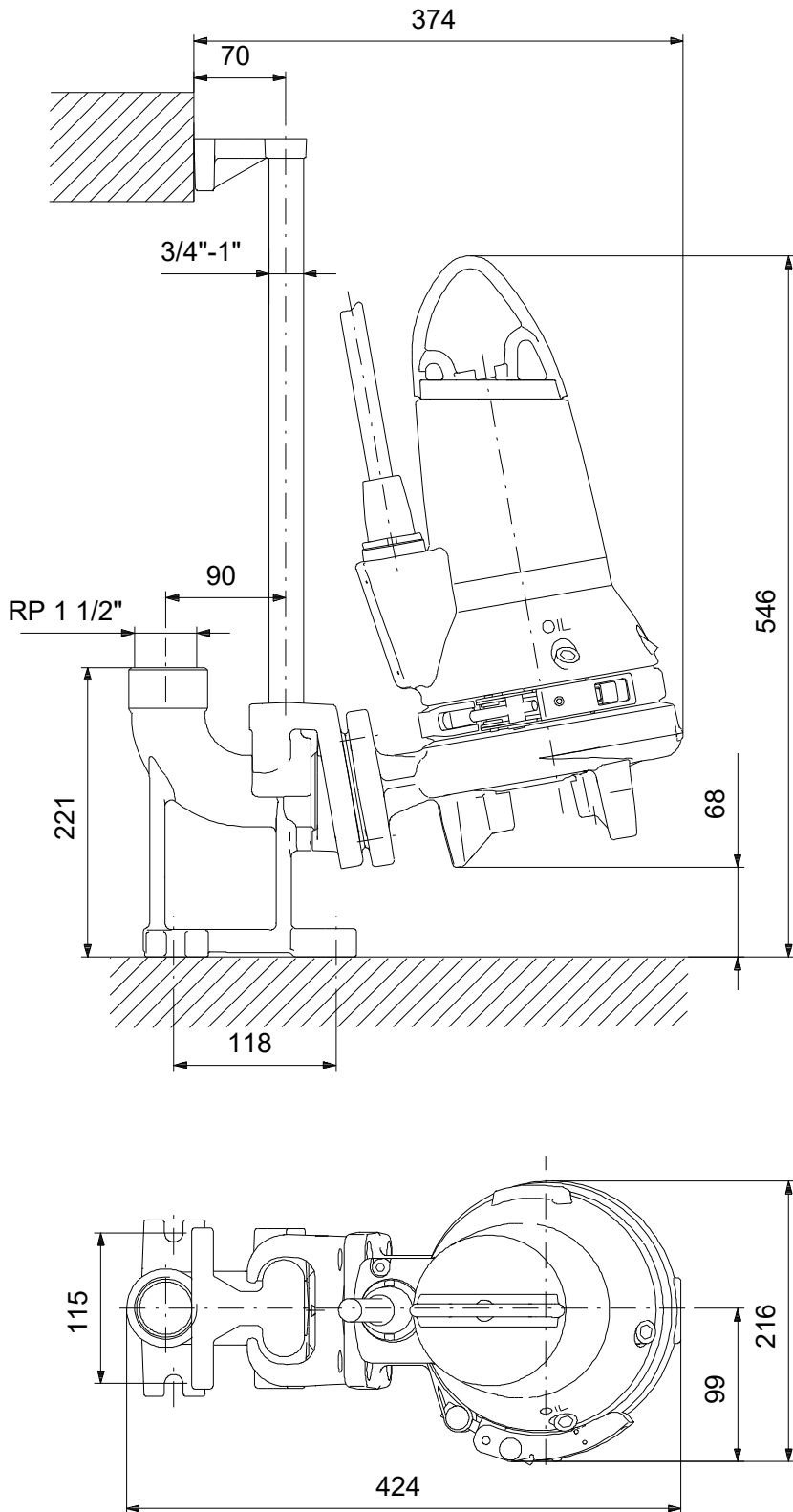
Email:

Dátum:

pumpa@pumpa.cz

11. 9. 2025

96075905 SEG.40.12.2.50B 50 Hz



Upozornenie! Všetky jednotky musia byť v [mm], pokiaľ nie je uvedené inak.
Poznámka: Tento zjednodušený rozmerový náčrtok nezobrazuje všetky detaily.



Názov spoločnosti: PUMPA,a.s.

Vytvoril:

Telefón:

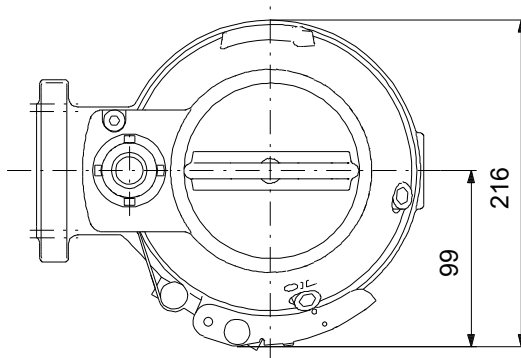
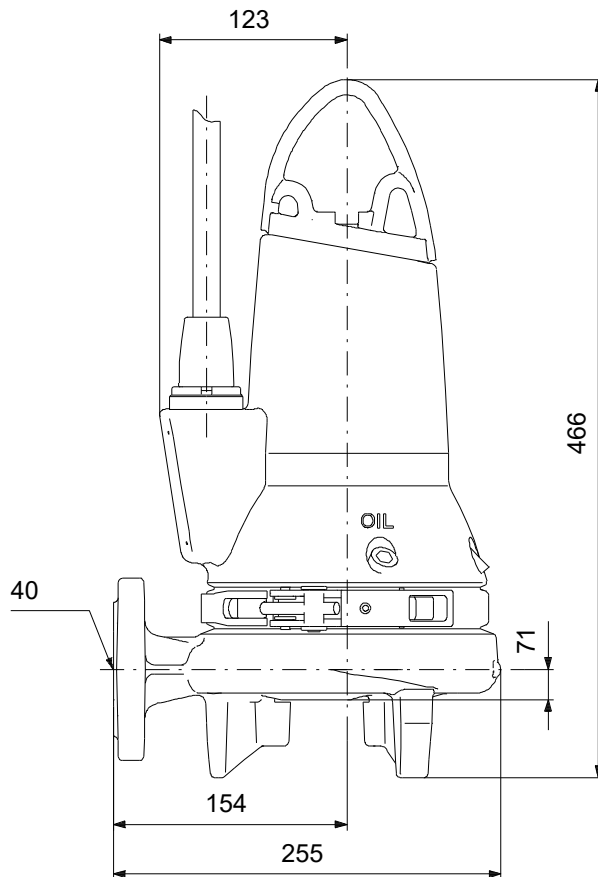
Email:

Dátum:

pumpa@pumpa.cz

11. 9. 2025

96075905 SEG.40.12.2.50B 50 Hz



Upozornenie! Všetky jednotky musia byť v [mm], pokiaľ nie je uvedené inak.
Poznámka: Tento zjednodušený rozmerový náčrtok nezobrazuje všetky detaily.



Názov spoločnosti: PUMPA,a.s.

Vytvoril:

Telefón:

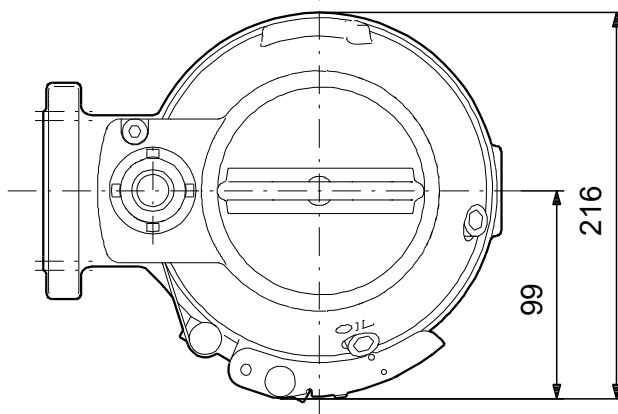
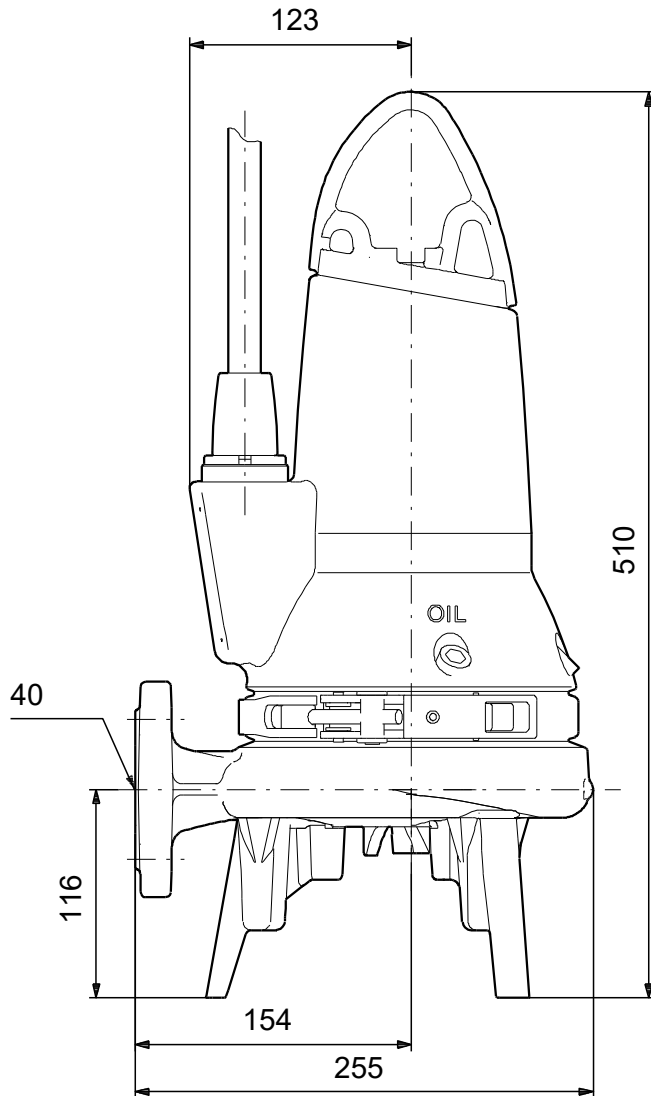
Email:

Dátum:

pumpa@pumpa.cz

11. 9. 2025

96075905 SEG.40.12.2.50B 50 Hz



Upozornenie! Všetky jednotky musia byť v [mm], pokiaľ nie je uvedené inak.
Poznámka: Tento zjednodušený rozmerový náčrtok nezobrazuje všetky detaily.