



Franklin Electric

ŘADA MHp 50 HZ

HORIZONTÁLNÍ VÍCESTUPŇOVÁ SAMONASÁVACÍ ČERPADLA



MHp - Horizontální vícestupňová samonasávací čerpadla

Podívejte se na videa YouTube:



Sledujte aktuální dění v online verzi:



Vyberte si čerpadlo hned teď:

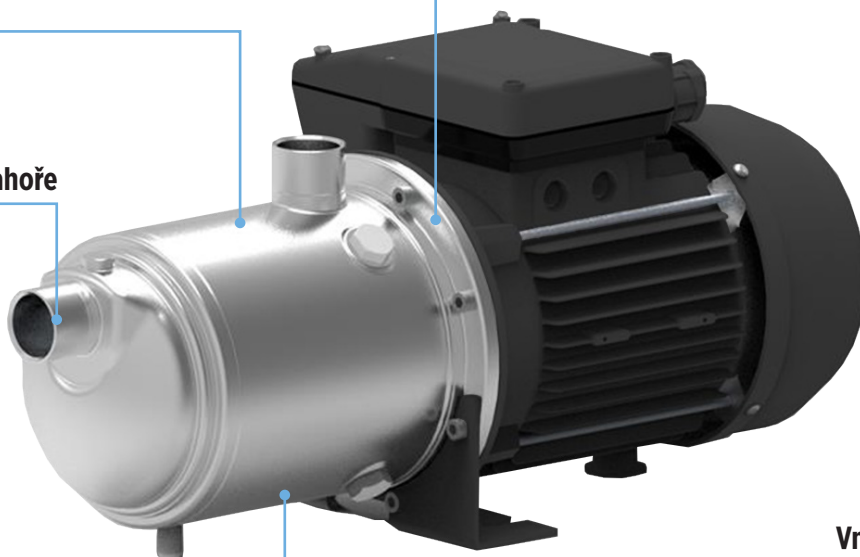


Pump selector

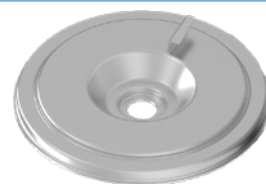
MHp - Horizontální vícestupňová samonasávací čerpadla

Zesílený vnější plášť z nerezové oceli

Sací hrdlo nahoře



Nosný disk ucpávky s deflektorem



Vnitřní odvzdušňovací ventil

Nový model navržený pro zajištění vysokého výkonu v každé aplikaci.

Vlastnosti a výhody

- ✓ **MECHANICKÉ TĚSNĚNÍ SIC/SIC/EPDM**
 Výjimečná odolnost a životnost, navrženo pro provoz i v nejnáročnějších podmínkách
- ✓ **SCHOPNOST SAMONASÁVÁNÍ V KAŽDÉ SITUACI**
 Inteligentní konstrukce díky vnitřnímu odvzdušňovacímu ventilu, který vytlačuje vzduchové bubliny ven
- ✓ **VHODNÉ PRO PRŮMYSLOVÉ APLIKACE**
 HVAC, fertirigace, chladicí systémy, zvyšování tlaku
- ✓ **VYSOKÁ OCHRANA MECHANICKÉ UCPÁVKY**
 Nosný disk ucpávky s deflektorem, který chrání mechanickou ucpávku před vzduchovými bublinami
- ✓ **SNÍŽENÍ RIZIKA ODSTÁVKY ZAŘÍZENÍ**
 Díky systému samonasávání

Technické údaje

- Modely:
 - MHp 3/04, 3/05, 3/06, 3/07
 - MHp 5/04, 5/05, 5/06, 5/07
- Maximální sací výška: 8 m
- Celkový výtlak: up to 82 m
- : 0.55 - 1.5 kW
- Maximální sací výška: 8 m
- Maximální pracovní tlak: 10 bar
- Maximální teplota kapalin:
 - Jednofázový 55 °C
 - Třífázový 85 °C



Zvyšování tlaku v obytných budovách



Vytápění a klimatizace



Fertirigace



Obecné průmyslové aplikace

MHp - Horizontální vícestupňová samonasávací čerpadla

OBECNÉ VLASTNOSTI

Model		3	5
Jmenovitý průtok [m ³ /h]		3	5
Maximální teplota kapalin [°C]	Jednofázový	55 °C	
	Třífázový	85 °C	
max. hydraulický		45,5	56,8
Rozsah průtoku [m ³ /h]		1,5 - 4	2 - 7
Maximální pracovní tlak [bar]		10	
Verze materiálu		I (AISI 304)	
Hydraulické přípojky (Využití)	Rp (sání - výtlač) - Standard	1" x 1"	

IDENTIFIKAČNÍ KÓD PRODUKTU

3	MH	p	04	-	I	S	-	T	S	B	007	-	QQE	-	W2
Jmenovitý průtok [m ³ /h]															
Model čerpadla															
Verze: „p“ (Samonasávací)															
Počet etap															
Verze materiálu: „I“ (AISI304)															
: „S“ (Standard)															
Fáze motoru: „T“ (Třífázový)															
Frekvence: „5“ (50 Hz)															
Napětí motoru: „2“ (230 V), „B“ (230/400 V)															
(kWx10)															
Mechanická ucpávka: „QQE“ (Karbíd křemíku/karbíd křemíku/EPDM)															
Typ motoru															

004009 01/2026

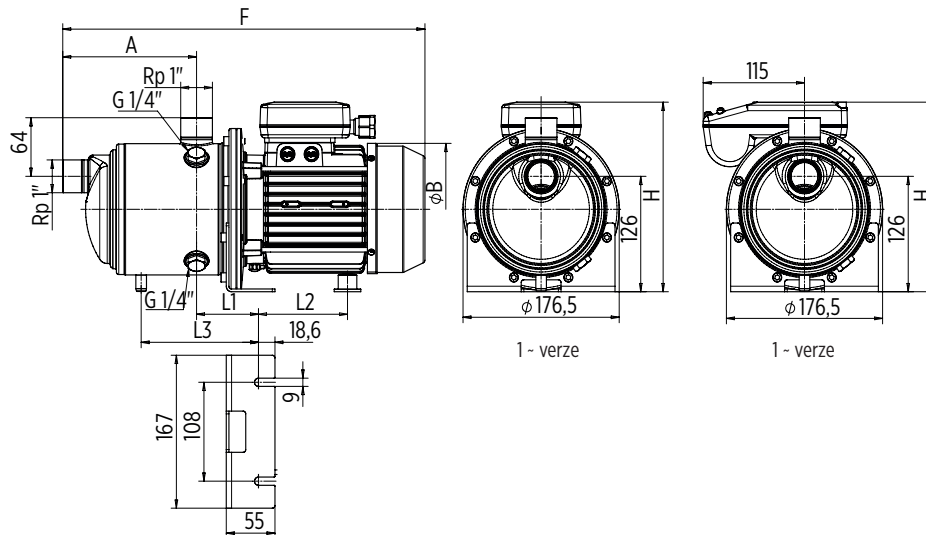
Technické údaje

1 ~ TECHNICKÉ ÚDAJE ELEKTRICKÉHO ČERPADLA

Model čerpadla	Velikost motoru	Jmenovitý výkon motoru		Příkon [kW]	Kondenzátor 450 V [μF]	Spotřeba proudu [A] 220-240 V	Využití [mm]						Hmotnost [kg]	
		[kW]	[HP]				A	F	ØB	H	L1	L2		L3
3MHp04-I-M52005-QQE	71	0,55	0,75	0,76	16	3,7	127	388	137	195	70	121	-	12,6
3MHp05-I-M52007-QQE	71	0,75	1	0,91	20	4,3	151	412	137	195	70	121	-	13,2
3MHp06-I-M52011-QQE	80	1,1	1,5	1,13	30	5,4	175	436	154	205	70	128	-	17,2
3MHp07-I-M52011-QQE	80	1,1	1,5	1,28	30	6	199	460	154	205	70	128	180	17,8
5MHp04-I-M52011-QQE	80	1,1	1,5	1,1	30	5,3	127	388	154	205	70	128	-	16,2
5MHp05-I-M52011-QQE	80	1,1	1,5	1,32	30	6,2	151	412	154	205	70	128	-	16,8
5MHp06-I-M52015-QQE	80	1,5	2	1,53	40	7,3	175	478	154	205	70	128	-	19,8
5MHp07-I-M52015-QQE	80	1,5	2	1,74	40	8,2	199	502	154	205	70	128	180	20,2

3 ~ TECHNICKÉ ÚDAJE ELEKTRICKÉHO ČERPADLA

Model čerpadla	Velikost motoru	Jmenovitý výkon motoru		Příkon [kW]	Spotřeba proudu [A]		Využití [mm]						Hmotnost [kg]	
		[kW]	[HP]		220-240 V	380-415 V	A	F	ØB	H	L1	L2		L3
3MHp04-I-T5B007-QQE	71	0,75	1	0,72	2,4	1,4	127	408	137	195	70	120,6	-	12,2
3MHp05-I-T5B007-QQE	71	0,75	1	0,87	2,7	1,6	151	432	137	195	70	120,6	-	12,6
3MHp06-I-T5B011-QQE	80	1,1	1,5	1,1	3,6	2,1	175	477	154	205	70	128	-	16,8
3MHp07-I-T5B011-QQE	80	1,1	1,5	1,3	4	2,3	199	501	154	205	70	128	180	17,4
5MHp04-I-T5B011-QQE	80	1,1	1,5	1,1	3,6	2,1	127	429	154	205	70	128	-	15,8
5MHp05-I-T5B011-QQE	80	1,1	1,5	1,3	4	2,3	151	453	154	205	70	128	-	16,2
5MHp06-I-T5B015-QQE	80	1,5	2	1,5	5	2,9	175	478	162	205	70	128	-	18
5MHp07-I-T5B015-QQE	80	1,5	2	1,72	5,5	3,2	199	502	162	205	70	128	180	18,4



9202/01/95032000

MHp 3 - Hydraulický výkon při 50 Hz

JEDNOFÁZOVÝ

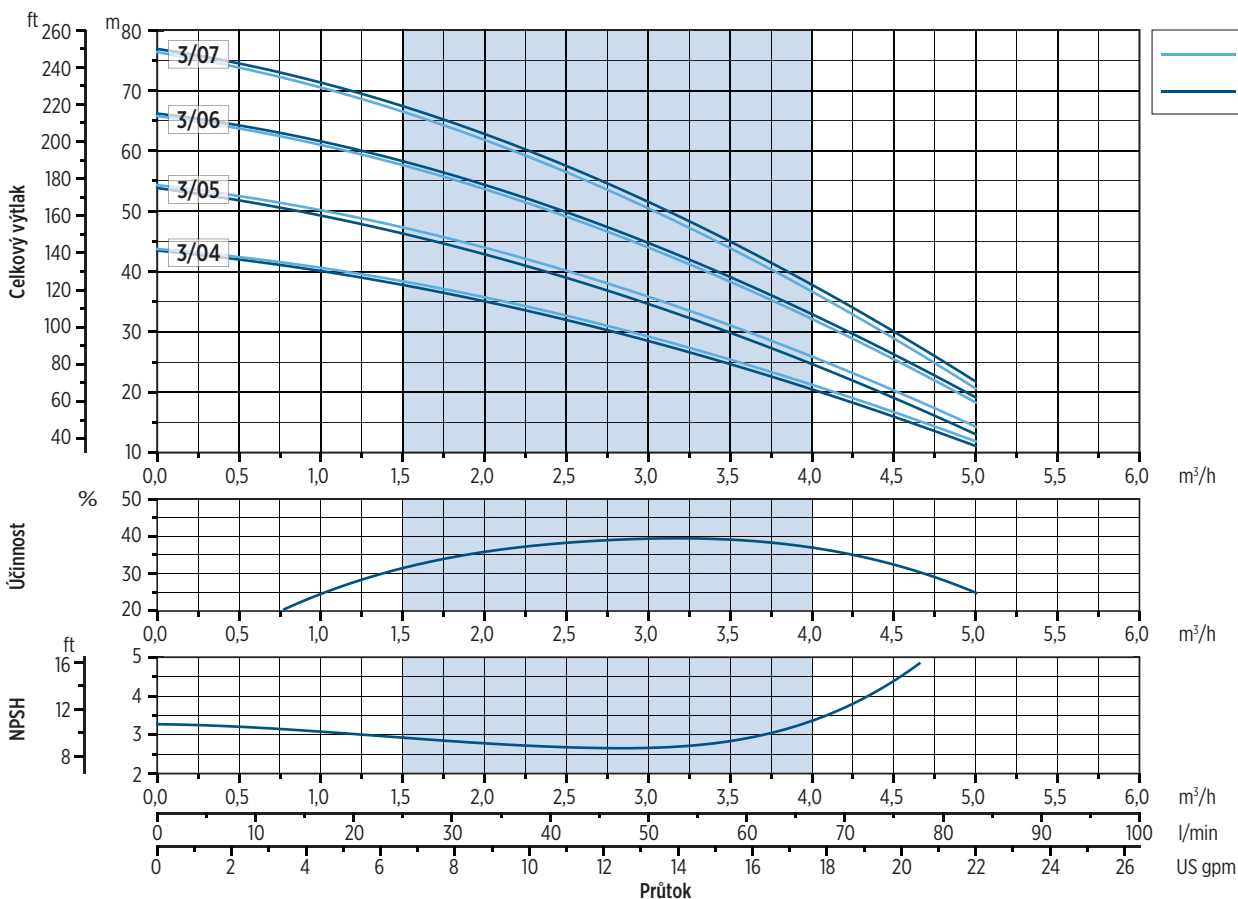
Model čerpadla	Jmenovitý výkon		Q = Čerpací výkon (průtok)							
			l/min 0	16,6	25	28,3	41,7	50	66,7	83,3
			m ³ /h 0	1	1,5	1,7	2,5	3	4	5
	[kW]	[HP]	US gpm 0	4,4	6,6	7,5	11	13,2	17,6	22
			H = Výtlačná výška v metrech vodního sloupce [m]							
3Mhp04-I-M52005-QQE	0,55	0,75	43,5	38,4	37,4	32,5	29	21,4		
3Mhp05-I-M52007-QQE	0,75	1	54,1	47,3	46,1	39,9	35,6	26,1		
3Mhp06-I-M52011-QQE	1,1	1,5	65,5	57,7	56,1	48,9	43,7	32,4		
3Mhp07-I-M52011-QQE	1,1	1,5	76	66,5	64,7	56,2	50,1	37		

Provozní rozsah

TŘÍFÁZOVÝ

Model čerpadla	Jmenovitý výkon		Q = Čerpací výkon (průtok)							
			l/min 0	16,6	25	28,3	41,7	50	66,7	83,3
			m ³ /h 0	1	1,5	1,7	2,5	3	4	5
	[kW]	[HP]	US gpm 0	4,4	6,6	7,5	11	13,2	17,6	22
			H = Výtlačná výška v metrech vodního sloupce [m]							
3Mhp04-I-T5B007-QQE	0,75	1	43,3	37,8	36,8	31,8	28,3	20,7		
3Mhp05-I-T5B007-QQE	0,75	1	53,6	46,3	45	38,7	34,4	24,9		
3Mhp06-I-T5B011-QQE	1,1	1,5	65,9	58,3	56,8	49,6	44,5	33,2		
3Mhp07-I-T5B011-QQE	1,1	1,5	76,5	67,4	65,7	57,2	51,2	38,1		

Provozní rozsah



0020317-01/2026

Hydraulické vlastnosti jsou zaručeny podle normy ISO 9906:2012, stupeň 3B



MHp 5 - Hydraulický výkon při 50 Hz

JEDNOFÁZOVÝ

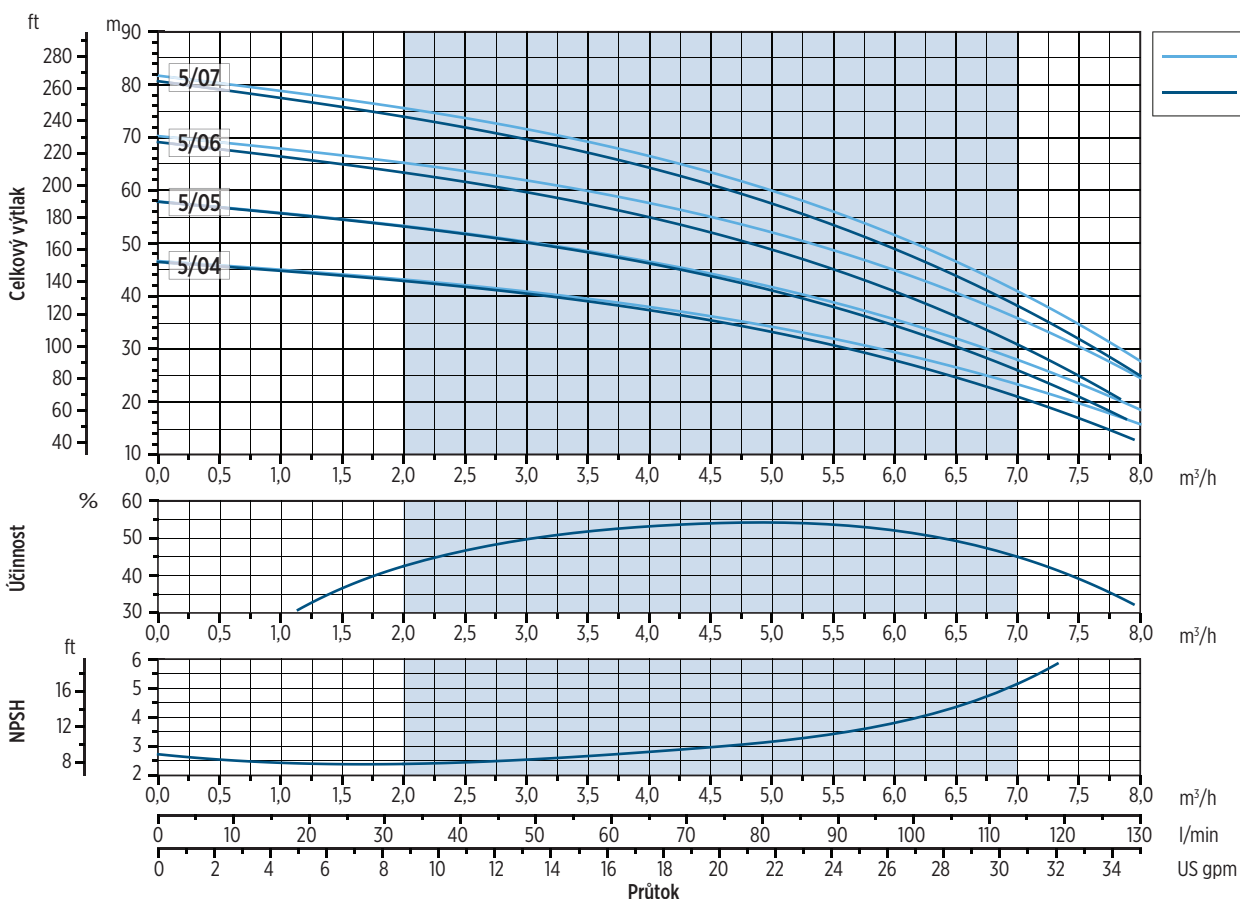
Model čerpadla	Jmenovitý výkon		Q = Čerpací výkon (průtok)								
			l/min 0	28,3	33,3	41,7	50	66,7	100	116,7	133,3
			m ³ /h 0	1,7	2	2,5	3	4	6	7	8
	[kW]	[HP]	H = Výtlačná výška v metrech vodního sloupce [m]								
5Mhp04-I-M52011-QQE	1,1	1,5	46,6		43,1	41,9	40,7	38	29,6	23,2	
5Mhp05-I-M52011-QQE	1,1	1,5	57,9		53,2	51,7	50,1	46,5	35,8	27,8	
5Mhp06-I-M52015-QQE	1,5	2	70,3		65,2	63,4	61,7	57,6	45,2	35,7	
5Mhp07-I-M52015-QQE	1,5	2	81,7		75,5	73,4	71,4	66,5	51,9	40,7	

Provozní rozsah

TŘÍFÁZOVÝ

Model čerpadla	Jmenovitý výkon		Q = Čerpací výkon (průtok)								
			l/min 0	28,3	33,3	41,7	50	66,7	100	116,7	133,3
			m ³ /h 0	1,7	2	2,5	3	4	6	7	8
	[kW]	[HP]	H = Výtlačná výška v metrech vodního sloupce [m]								
5Mhp04-I-T5B011-QQE	1,1	1,5	46,4		42,9	41,6	40,4	37,3	27,9	20,9	
5Mhp05-I-T5B011-QQE	1,1	1,5	57,8		53,2	51,6	50	46,2	34,6	25,8	
5Mhp06-I-T5B015-QQE	1,5	2	69,1		63,4	61,4	59,5	54,9	41,1	30,7	
5Mhp07-I-T5B015-QQE	1,5	2	80,7		73,9	71,6	69,5	64,3	49,2	37,9	

Provozní rozsah



0020318 01/2016

Hydraulické vlastnosti jsou zaručeny podle normy ISO 9906:2012, stupeň 3B



Franklin Electric

Franklin Electric Europa GmbH
Rudolf-Diesel-Str. 20 - 54516 Wittlich
NĚMECKO
Tel: +49 (0) 6571 - 105-0
Fax: +49 (0) 6571 - 105-510
Email: info@franklin-electric.de

Franklin Electric S.r.l.
Via Asolo, 7 - 36031 Dueville (Vicenza)
ITÁLIE
Tel: +39 0444 361114
Fax: +39 0444 365247
Email: sales.it@fele.com



10000026262 CZ REV.00_05-2026



franklinwater.eu

Jediný člen - Společnost podléhá kontrole a koordinaci společnosti Franklin Electric Co., Inc.
Franklin Electric si vyhrazuje právo na změnu specifikace bez předchozího upozornění.