

pumpa[®]

inox line

PUMPA INOX LINE DWP

Povrchové odstředivé čerpadlo

PUMPA INOX LINE DWP

Odstředivá povrchová čerpadla s otevřeným oběžným kolem **PUMPA INOX LINE DWP**. Hydraulická část čerpadel je kompletně vyrobená z **kvalitní nerezové oceli AISI304**. Čerpadla jsou vhodná pro čerpání mírně znečištěných kapalin, které mohou obsahovat pevné částice až do velikosti 19 mm.



Hlavní výhody

- **Bezpečný a spolehlivý provoz** – čerpadlo je vybaveno mechanickou ucpávkou
- **Široká oblast použití** – průmyslové i domácí aplikace
- **Ochrana proti korozi** – části přicházející do kontaktu s kapalinou jsou vyrobeny z nerezové oceli **AISI 304**
- **Motor:** jednofázový 1x230V, 50Hz nebo třífázový 3x230/400V, 50Hz

Použití

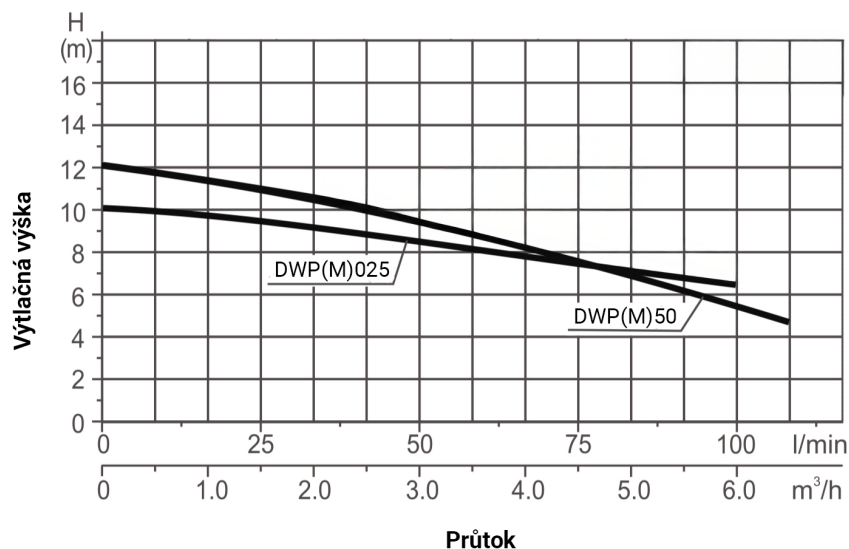
- Čerpaní čisté a odpadní vody s pevnými částicemi až do 19mm
- Mycí linky
- Průmyslové pračky
- Potravinářské aplikace
- Bazénové systémy

Průchodnost pevných částic

- DWP025-50: 8 mm
- DWP100: 10 mm
- DWP150-400: 19 mm

Povrchové odstředivé čerpadlo
PUMPA INOX LINE DWP

Hydraulická křivka výkonu

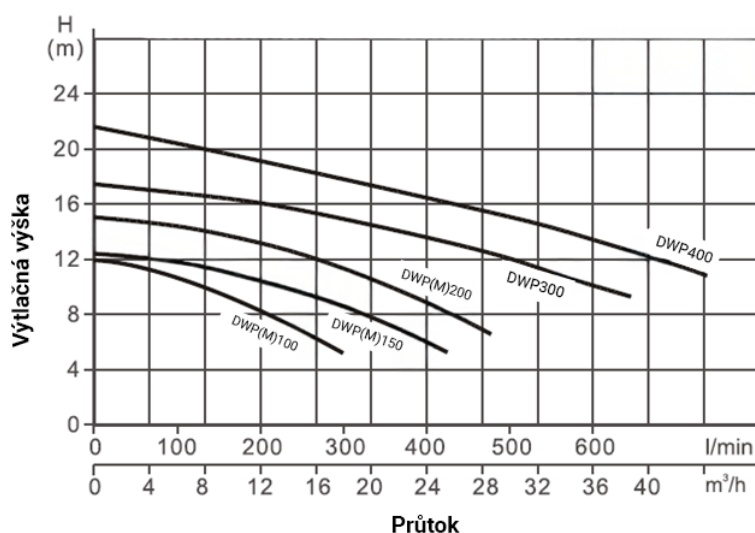


Technické specifikace

Model	230 V		400 V	
	DWPM025	DWPM50	DWP025	DWP50
Kód	ZB00075649	ZB00075653	ZB00075650	ZB00075654
Napětí [V], frekvence [Hz]	230, 50	230, 50	400, 50	400, 50
Výkon [kW]	0,25	0,37	0,25	0,37
Max. průtok [l/min]	100	110	100	110
Max. výtlačná výška [m]	10	12	10	12
Jmenovitý průtok [l/min]	50	80	50	80
Jmenovitá výtlačná výška [m]	8	6,5	8	6,5
Sací hrdlo ["]	5/4	5/4	5/4	5/4
Výtlačné hrdlo ["]	1	1	1	1
Max. pracovní tlak [bar]	3	3	3	3
Jmenovitý proud [A]	2	2,4	0,7	0,9
Sací výška [m]	5	5	5	5
Automatická tepelná ochrana	ANO	ANO	NE	NE
Max. teplota kapaliny [°C]	-20 až 70	-20 až 70	-20 až 70	-20 až 70
Stupeň krytí [IP]	55	55	55	55
Třída izolace	F	F	F	F
Rozměr balení [mm]	310x195x235	335x195x235	310x195x235	335x195x235
Hmotnost netto/brutto [kg]	6,1/6,8	6,1/6,9	5,3/6	5,3/6

Povrchové odstředivé čerpadlo
PUMPA INOX LINE DWP

Hydraulická křivka výkonu

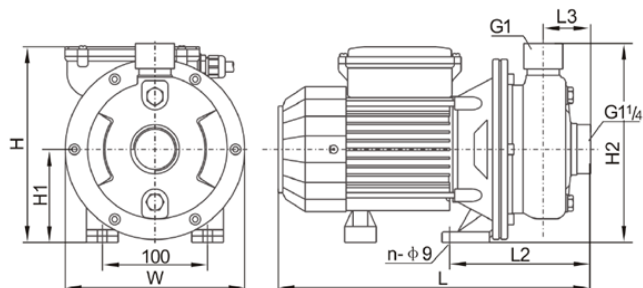


Technické specifikace

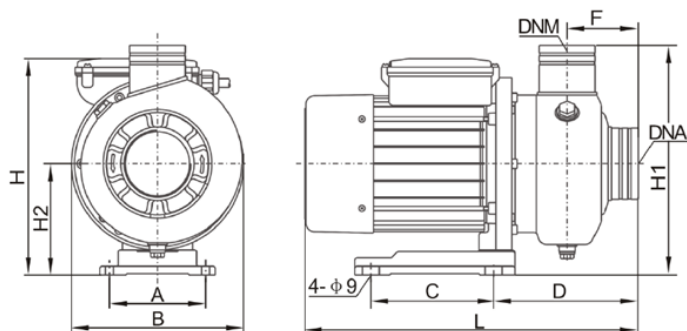
Model	230 V			400 V				
	DWPM100	DWPM150	DWPM200	DWP100	DWP150	DWP200	DWP300	DWP400
Kód	ZB00075655	ZB00075663	ZB00075665	ZB00075656	ZB00075664	ZB00075666	ZB00075668	ZB00075669
Napětí [V], frekvence [Hz]	230, 50	230, 50	230, 50	400, 50	400, 50	400, 50	400, 50	400, 50
Výkon [kW]	0,55	1,1	1,5	0,55	1,1	1,5	2,2	3
Max. průtok [l/min]	300	415	500	300	415	500	630	730
Max. výtlačná výška [m]	12	12	15	12	12	15	17	21
Jmen. průtok [l/min]	200	300	300	200	300	300	500	500
Jmen. výtlačná výška [m]	8	7,5	10,5	8	7,5	10,5	11	15
Sací hrdlo ["]	6/4	2	2	6/4	2	2	2 1/2	2 1/2
Výtlačné hrdlo ["]	5/4	2	2	5/4	2	2	2	2
Max. pracovní tlak [bar]	10	10	10	10	10	10	10	10
Jmen. proud [A]	3,8	7	9,2	1,3	2,3	3,1	4,3	5,7
Sací výška [m]	5	5	5	5	5	5	5	5
Automatická tep. ochrana	ANO	ANO	ANO	NE	NE	NE	NE	NE
Max. teplota kapaliny [°C]	-20 až 70	-20 až 70	-20 až 70	-20 až 70	-20 až 70	-20 až 70	-20 až 70	-20 až 70
Stupeň krytí [IP]	55	55	55	55	55	55	55	55
Třída izolace	F	F	F	F	F	F	F	F
Rozměr balení [mm]	380x205x 275	430x250x 325	430x250x 325	380x205x2 75	430x250x 325	430x250x 325	475x250x 325	490x250x 325
Hmotnost netto/brutto [kg]	8,5/9,3	16/16,9	16,7/17,5	7,3/8,1	14/14,8	15,6/16,4	19,3/20,1	21,7/22,7

Povrchové odstředivé čerpadlo
PUMPA INOX LINE DWP

Model	L1	L2	L3	W (1~)	W (3~)	H1	H2	H (1~)	H (3~)	n
DWP(M)025	267	120	52	170	166	84	190	181	177	4
DWP(M)50	298	130	45	172	171	88	188	185	181	2



Model	A	B	C	D	F	L	H	H1	H2	DNM (Sací)	DNA (Výtl.)
DWP(M)100	120	172	-	159	75	335	216	234	110	G 6/4"	G 6/4"
DWP(M)150	108	193	138	165	82	378	243	258	125	G 2"	G 2"
DWP(M)200	108	193	138	165	82	378	243	258	125	G 2"	G 2"
DWP(M)300	108	193	138	163	82	413	242	258	125	G 2½"	G 2"
DWP400	108	193	138	163	82	430	242	258	125	G 2½"	G 2"



Materiálové provedení

Popis	Materiál
1 O-kroužek	NBR
2 Difuzor	AISI 304
3 Mechanická ucpávka	
DWP025	uhlík / keramika / NBR / nerezová ocel AISI304
DWP050	uhlík / keramika / Viton / nerezová ocel AISI304
DWP100-400	uhlík / karbid křemíku / Viton / nerezová ocel AISI304
4 Matice	AISI 304
5 Čelní kryt	AISI 304
6 Oběžné kolo	AISI 304
7 Těleso	AISI 304

