



Технічний паспорт

Гідравлічні дані

Максимальний робочий тиск P_N	7 бар
Тип гідравліки	Відкрите одноканальне робоче колесо
Вільний сферичний прохід гідравліки	5 мм
Максимальна подача Q_{max}	11,9 м ³ /год
Максимальна висота подачі H_{max}	9,9 м
Мінімальна температура середовища T_{min}	3 °C
Максимальна температура середовища T_{max}	35 °C
Мінімальна температура навколишнього середовища T_{min}	3 °C
Макс. температура навколишнього середовища T_{max}	35 °C

Дані двигуна

Під'єднання до мережі	1~230 V, 50 Hz
Допуск напруги	±10 %
Номінальна потужність двигуна P_2	0,4 кВт
Номінальний струм I_N	2,3 А
Номінальне число обертів n	2900 1/min
Споживана потужність P_1 max	550 Вт
Максимальна частота увімкнень t	50 1/h
Тип увімкнення	Безпосередній режим онлайн (DOL)
Клас ізоляції	B
Клас захисту двигуна	IP44

Матеріали

Корпус насоса	PP
Робоче колесо	Латунь
Вал	Нержавіюча сталь
Ущільнення вала	VXPPF
Матеріал ущільнення	NBR
Матеріал двигуна	5.1301/EN-GJL-250, KTL-покриття

Монтажні розміри

Зі всмоктуючої сторони DN_s	Rp 1½
Під'єднання до трубопроводу з напірної сторони DN_d	Rp 1½

Характеристики

Розміри та креслення з розмірами

Wilo-Drain LP 40/10

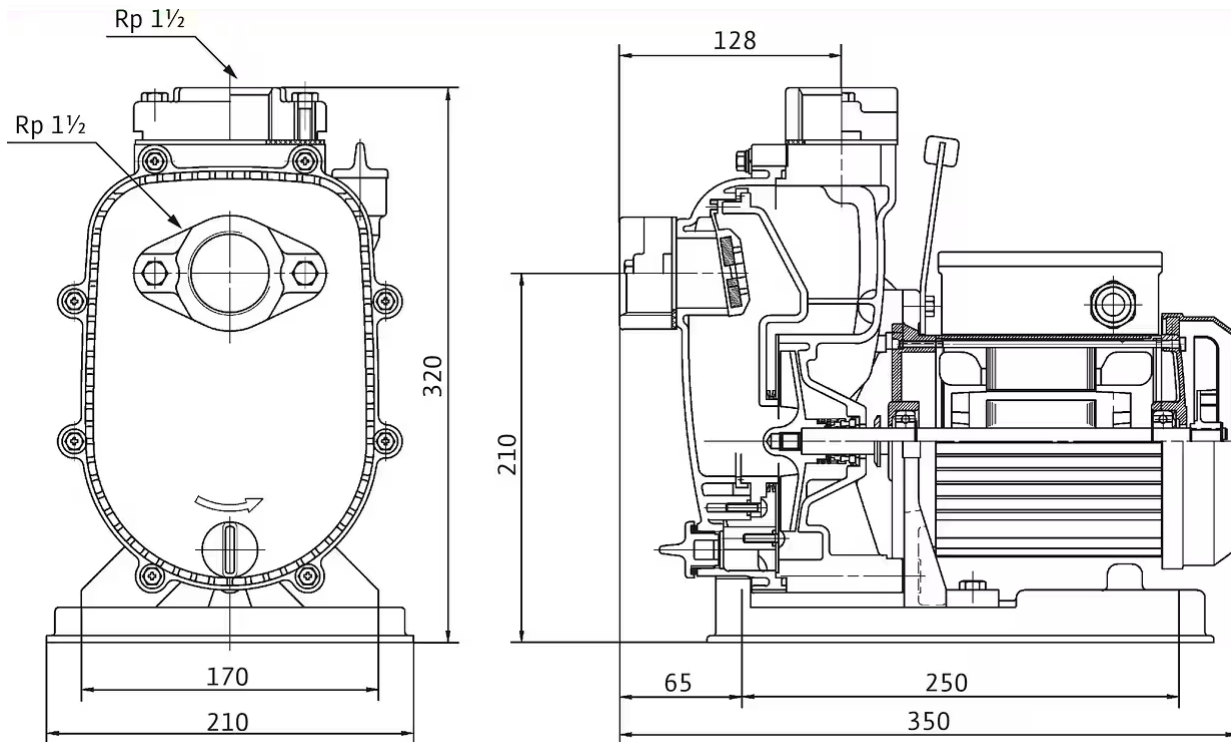
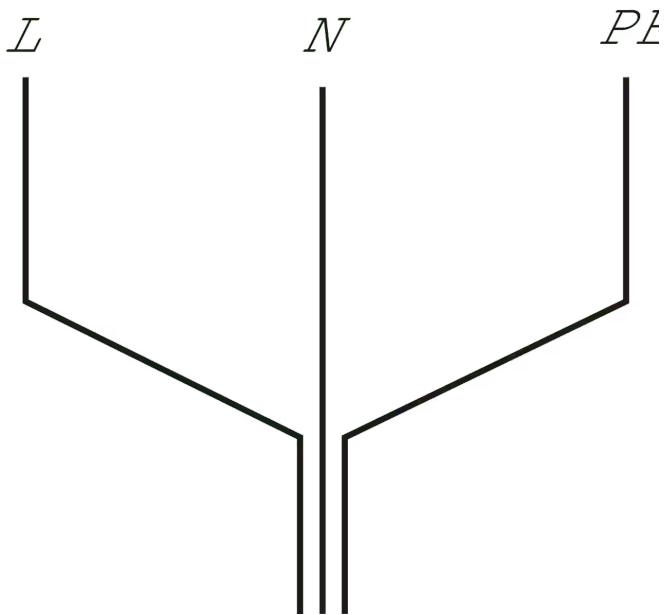


Схема з'єднань

Drain LP 1~230 V, 50 Hz



Опис виробу

Самовсмоктуючий насос для відведення брудної води, для переносного та стаціонарного встановлення, для перекачування чистої та малозабрудненої води, а також морської води. Гідравліка з горизонтальним всмоктувальним патрубком і вертикальним напірним патрубком із різьбовим з'єднанням. Як робоче колесо використовується вільнопротічне колесо. Гідравліка з пластмаси, робоче колесо — з латуні. Привод здійснюється від стандартного двигуна змінного струму з алюмінієвим корпусом. Під'єднувальний кабель надається замовником на місці встановлення. Гідравліка та двигун мають спільний

вал. Стійкий монтаж здійснюється за допомогою вібропоглинальної опорної плити.

Експлуатаційні дані

Дані на продукцію

Тип гідравліки	Відкрите одноканальне робоче колесо
Вільний сферичний прохід гідравліки	5 мм
Максимальний робочий тиск P_N	7 бар
температура середовища T	3 °C

Дані двигуна

Під'єднання до мережі	1~230 V, 50 Hz
Допуск напруги	±10 %
Номінальна потужність двигуна P_2	0,4 кВт
Споживана потужність P_1 max	0,55 кВт
Номінальний струм I_N	2,3 А
Тип увімкнення	Безпосередній режим онлайн (DOL)
Номінальне число обертів n	2900 1/min
Максимальна частота увімкнень t	50 1/h
Клас ізоляції	B
Клас захисту	IP44


Матеріали

Корпус насоса	PP
Робоче колесо	Латунь
Вал	Нержавіюча сталь
Ущільнення вала	BXPPF
Матеріал ущільнення	NBR
Матеріал двигуна	5.1301/EN-GJL-250, KTL-покриття

Монтажні розміри

Зі всмоктуючої сторони DNs	Rp 1½
Під'єднання до трубопроводу з напірної сторони DNd	Rp 1½

Інформація про розміщення замовлень

Виріб	Wilo
Позначення виробу	Drain LP 40/10
Вага нетто близько m	12 кг
Артикульний номер	2047645 

Вид установки

Керування за рівнем з поплавковим вимикачем

Встановлення рівня за допомогою датчика рівня з різними діапазонами вимірювання, із сигналізацією підвищеного рівня та захистом від сухого ходу.

Switchgear Wilo-Control MS-Lift

MS-L-1x4kW-DOL	2539741
MS-L-2x4kW-DOL	2539745

Акумулятор 9 В, 200 мА

NiMh-акумулятор, 9 В/200 мА-год	2522850
---------------------------------	---------

Поплавковий вимикач WA

Поплавковий вимикач WA65 з кабелем 10 м	503211893
Поплавковий вимикач WA65 з кабелем 20 м	2004431
Поплавковий вимикач WA65 з кабелем 30 м	2004432
Поплавковий вимикач WA65 з кабелем 5 м	503211390

Звуковий сигнал

Звуковий сигнал 1~230 В	501459398
-------------------------	-----------

Проблисковий світловий сигнал

Мигалка 1~230 В зм. струму, настінний монтаж	2551613
--	---------

Звукові сигналізатори незалежні від мережі

Звуковий сигналізатор для розпізнавання проникнення води у приміщеннях і будівлях. Здійснюється звукова, оптична сигналізація або сигналізація за допомогою радіозв'язку. Крім того, інші споживачі можуть керуватися безпосередньо.

AlarmControl

AlarmControl 1	2522846
AlarmControl 2	2522847

Малий прилад сигналізації KAS

Малий прилад сигналізації KAS	501534094
-------------------------------	-----------

Пересувна суха установка DN 40

Шлангове з'єднання

Штуцер для шланга Ø 40 мм/R 1½	4027335
--------------------------------	---------

Пластиковий шланг без муфти

Синтетичний напірний шланг 15 м, Ø 42 мм	2027643
--	---------

Синтетичний напірний шланг 3 м, Ø 42 мм	2027641
Синтетичний напірний шланг 5 м, Ø 42 мм	2027642

Комплект всмоктувальних шлангів для забруднених/стічних вод

Комплект всмоктувального шланга Rp 1½ (DN 40), 3 м	6042689
Комплект всмоктувального шланга Rp 1½ (DN 40), 6 м	6042690

Механічне додаткове приладдя

Шланги, шлангові з'єднання

Шлангове з'єднання

Штуцер для шланга Ø 40 мм/R 1½	4027335
--------------------------------	---------

Пластиковий шланг без муфти

Синтетичний напірний шланг 10 м, Ø 52 мм	2017192
Синтетичний напірний шланг 20 м, Ø 90 мм	2017193
Синтетичний напірний шланг 30 м, Ø 90 мм	2017194
Синтетичний напірний шланг 10 м, Ø 110 мм	2017196
Синтетичний напірний шланг 20 м, Ø 110 мм	2017197
Синтетичний напірний шланг 30 м, Ø 110 мм	2017198
Синтетичний напірний шланг 10 м, Ø 60 мм	2018106
Синтетичний напірний шланг 3 м, Ø 42 мм	2027641
Синтетичний напірний шланг 5 м, Ø 42 мм	2027642
Синтетичний напірний шланг 15 м, Ø 42 мм	2027643
Синтетичний напірний шланг 3 м, Ø 60 мм	2027644
Синтетичний напірний шланг 5 м, Ø 60 мм	2027645

Комплект всмоктувальних шлангів для забруднених/стічних вод

Комплект всмоктувального шланга Rp 1½ (DN 40), 3 м	6042689
Комплект всмоктувального шланга Rp 1½ (DN 40), 6 м	6042690

Електричне допоміжне приладдя

Система керування насосом

Switchgear Wilo-Control MS-Lift

MS-L-1x4kW-DOL	2539741
MS-L-2x4kW-DOL	2539745

Система керування насосом/додаткове приладдя

Акумулятор 9 В, 200 мА

NiMH-акумулятор, 9 В/200 мА-год	2522850
---------------------------------	---------

Аварійна сигналізація

AlarmControl

AlarmControl 1	2522846
AlarmControl 2	2522847

DrainAlarm

DrainAlarm	2545133
DrainAlarm FIRST	2550526

Проблисковий світловий сигнал

Мигалка 1 ~ 230 В зм. струму, поверхневий монтаж	2510429
Мигалка 24 В пост. струму, настінний монтаж	2551612
Мигалка 1~230 В зм. струму, настінний монтаж	2551613

Звуковий сигнал

Звуковий сигнал 12 – 24 В пост. струму	2017208
Звуковий сигнал 1~230 В	501459398

Малий прилад сигналізації KAS

Малий прилад сигналізації KAS	501534094
-------------------------------	-----------

Керування за рівнем

Поплавковий вимикач MS1

Поплавковий вимикач MS1 Довжина кабелю 10 м	2004593
---	---------

Поплавковий вимикач WA

Поплавковий вимикач WA65 з кабелем 5 м	503211390
Поплавковий вимикач WA65 з кабелем 10 м	503211893

Поплавковий вимикач WA65 з кабелем 20 м	2004431
Поплавковий вимикач WA65 з кабелем 30 м	2004432
Поплавковий вимикач WA KR1 S з кабелем 5 м	6082806
Поплавковий вимикач WA KR1 S з кабелем 10 м	6082807
Поплавковий вимикач WA65 (PSN-X) з кабелем 20 м	6088843
Поплавковий вимикач WA65 (PSN-X) з кабелем 10 м	6088844
Поплавковий вимикач WA65 (PSN-X) з кабелем 5 м	6088845

Поплавковий вимикач WAO

Поплавковий вимикач WAO 65, 5 м кабелю	503211595
Поплавковий вимикач WAO 65, 10 м кабелю	2006027
Поплавковий вимикач WAO 65, 20 м кабелю	2004429
Поплавковий вимикач WAO 65, 30 м кабелю	2004430