



List údajov

Hydraulické údaje

| | |
|--------------------------------------|------------------------------------|
| Maximálny prevádzkový tlak P_N | 7 bar |
| Typ hydrauliky | Otvorené jednonábové obežné koleso |
| Voľná guľová priechodnosť hydrauliky | 5 mm |
| Prietok max. Q_{max} | 11,9 m ³ /h |
| Max. dopravná výška H_{max} | 9,9 m |
| Min. teplota média T_{min} | 3 °C |
| Max. teplota média T_{max} | 35 °C |
| Teplota okolia min. T_{min} | 3 °C |
| Max. teplota okolia T_{max} | 35 °C |

Údaje o motore

| | |
|------------------------------|---------------------|
| Pripojenie na sieť | 1~230 V, 50 Hz |
| Tolerancia napätia | ±10 % |
| Menovitý výkon motora P_2 | 0,4 kW |
| Menovitý prúd I_N | 2,3 A |
| Menovité otáčky n | 2900 1/min |
| Príkon $P_{1 max}$ | 550 W |
| Max. frekvencia spínania t | 50 1/h |
| Druh zapínania | Priamo online (DOL) |
| Izolačná trieda | B |
| Druh ochrany motora | IP44 |

Materiály

| | |
|---------------------|----------------------------------------|
| Teleso čerpadla | PP |
| Obežné koleso | Mosadz |
| Hriadeľ | ušľachtilá oceľ |
| Hriadeľové tesnenie | BXPFF |
| Materiál tesnenia | NBR |
| Materiál motora | 5.1301/EN-GJL-250, ochranná vrstva KTL |

Montážne rozmery

| | |
|----------------------------------------------|-------|
| Potrubná prípojka na nasávacej strane D_Ns | Rp 1½ |
| Potrubná prípojka na strane výtlaku D_Nd | Rp 1½ |

Charakteristiky

Rozmery a rozmerové výkresy

Wilo-Drain LP 40/10

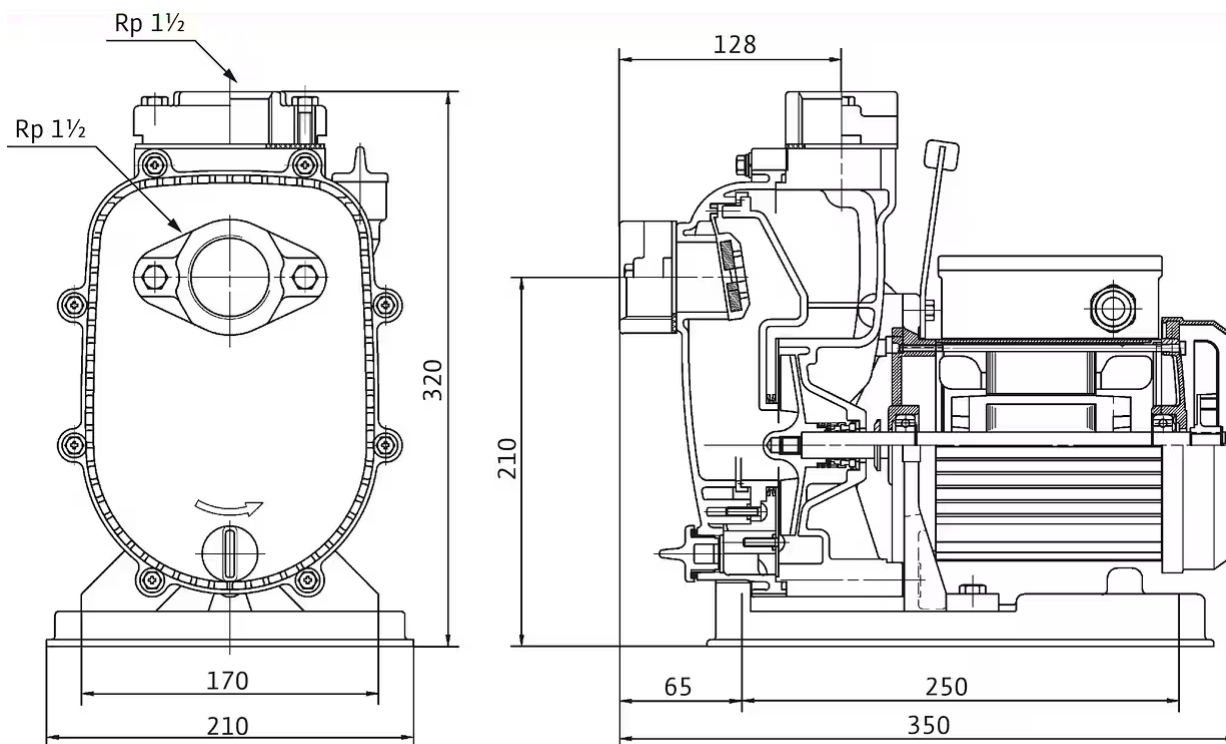
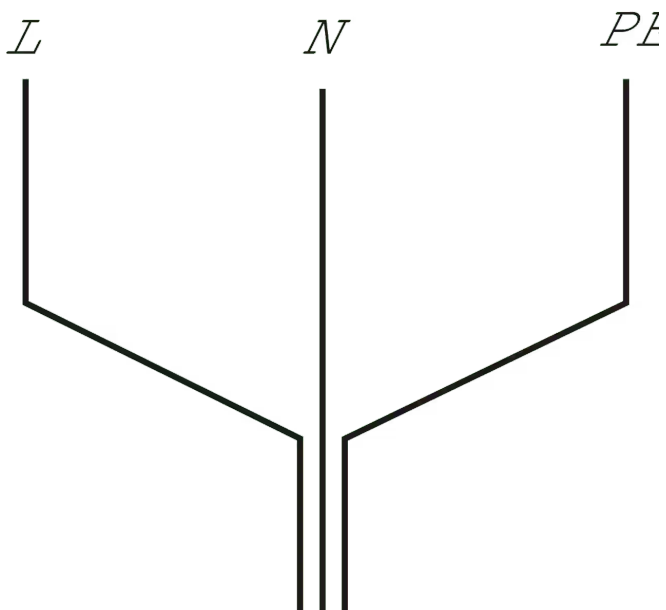


Schéma zapojenia svorkovnice

Drain LP 1~230 V, 50 Hz



Popis

Samonasávacie kalové čerpadlo pre mobilnú a stacionárnu suchú inštaláciu, na čerpanie čistej a mierne znečistenej vody a morskej vody. Hydraulika s horizontálnym sacou prípojkou a vertikálnou tlakovou prípojkou so závitovou prípojkou. Ako obežné koleso sa používa vírivé obežné koleso. Hydraulika z plastu, obežné koleso z mosadze. Pohon sa uskutočňuje prostredníctvom štandardného motora vo vyhotovení na striedavý prúd s telesom motora z hliníka. Pripojovací kábel musí zabezpečiť zákazník. Hydraulika a motor

majú spoločný hriadeľ. Stabilná inštalácia sa realizuje prostredníctvom bezvibračnej základovej dosky.

Prevádzkové údaje

Údaje o produkte

| | |
|--------------------------------------|------------------------------------|
| Typ hydrauliky | Otvorené jednonábové obežné koleso |
| Voľná guľová priechodnosť hydrauliky | 5 mm |
| Maximálny prevádzkový tlak P_N | 7 bar |
| teplota média T | 3 °C |

Údaje o motore

| | |
|------------------------------|---------------------|
| Pripojenie na sieť | 1~230 V, 50 Hz |
| Tolerancia napätia | ±10 % |
| Menovitý výkon motora P_2 | 0,4 kW |
| Príkion $P_{1 \max}$ | 0,55 kW |
| Menovitý prúd I_N | 2,3 A |
| Druh zapínania | Priamo online (DOL) |
| Menovité otáčky n | 2900 1/min |
| Max. frekvencia spínania t | 50 1/h |
| Izolačná trieda | B |
| Druh ochrany | IP44 |


Materiály

| | |
|---------------------|----------------------------------------|
| Teleso čerpadla | PP |
| Obežné koleso | Mosadz |
| Hriadeľ | ušľachtilá oceľ |
| Hriadeľové tesnenie | BXPFF |
| Materiál tesnenia | NBR |
| Materiál motora | 5.1301/EN-GJL-250, ochranná vrstva KTL |

Montážne rozmery

| | |
|----------------------------------------------|-------|
| Potrubná prípojka na nasávacej strane D_Ns | Rp 1½ |
| Potrubná prípojka na strane výtlaku D_Nd | Rp 1½ |

Informácie o umiestnení objednávok

| | |
|------------------------|------------------------------------------------------------------------------------------------------|
| Výrobok | Wilo |
| Označenie produktu | Drain LP 40/10 |
| Netto hmotnosť cca m | 12 kg |
| Číslo položky | 2047645  |

Typ inštalácie

Monitorovanie výšky hladiny s plavákovým spínačom

Monitorovanie výšky hladiny prostredníctvom snímača výšky hladiny s rôznymi rozsahmi merania, vrátane povodňového poplašného zariadenia a ochrany proti chodu nasucho.

Switchgear Wilo-Control MS-Lift

| | |
|----------------|---------|
| MS-L-1x4kW-DOL | 2539741 |
| MS-L-2x4kW-DOL | 2539745 |

Akumulátor 9 V, 200 mA

| | |
|------------------------------|---------|
| Akumulátor NiMh, 9 V/200 mAh | 2522850 |
|------------------------------|---------|

Plavákový spínač WA

| | |
|-------------------------------------|-----------|
| Plavákový spínač WA65 s 10 m káblom | 503211893 |
| Plavákový spínač WA65 s 20 m káblom | 2004431 |
| Plavákový spínač WA65 s 30 m káblom | 2004432 |
| Plavákový spínač WA65 s 5 m káblom | 503211390 |

Signálna húkačka

| | |
|--------------------------|-----------|
| Signálna húkačka 1~230 V | 501459398 |
|--------------------------|-----------|

Blesková žiarovka

| | |
|-----------------------------------------------|---------|
| Blesk. svetlo 1~230 V AC, inštalácia na stenu | 2551613 |
|-----------------------------------------------|---------|

Signalizátory poplachu nezávislé od napájania zo siete

Signalizátor poplachu pre detekciu vniknutia vody do priestorov a budov. Hlásenie poplachu sa realizuje akusticky, opticky alebo prostredníctvom rádiového prijímača. Okrem toho možno priamo riadiť aj ďalšie spotrebiče.

AlarmControl

| | |
|----------------|---------|
| AlarmControl 1 | 2522846 |
| AlarmControl 2 | 2522847 |

Malý poplachový spínací prístroj KAS

| | |
|--------------------------------------|-----------|
| Malý poplachový spínací prístroj KAS | 501534094 |
|--------------------------------------|-----------|

Mobilná inštalácia v suchej šachte DN 40

Hadicová prípojka

| | |
|------------------------------|---------|
| Koncovka hadice Ø 40 mm/R 1½ | 4027335 |
|------------------------------|---------|

Plastová hadica bez spojky

| | |
|------------------------------------------|---------|
| Syntetická tlaková hadica 15 m, Ø 42 mm | 2027643 |
| Syntetická tlaková hadica (3 m, Ø 42 mm) | 2027641 |

| | |
|----------------------------------------|---------|
| Syntetická tlaková hadica 5 m, Ø 42 mm | 2027642 |
|----------------------------------------|---------|

Súprava nasávacej hadice pre kal a odpadové vody

| | |
|------------------------------------------------------|---------|
| Súprava nasávacej hadice Rp 1½ (DN 40), 3 m | 6042689 |
| Montážna súprava nasávacej hadice Rp 1½ (DN 40), 6 m | 6042690 |

Mechanické príslušenstvo

Hadice, hadicové spojenia

Hadicová prípojka

| | |
|------------------------------|---------|
| Koncovka hadice Ø 40 mm/R 1½ | 4027335 |
|------------------------------|---------|

Plastová hadica bez spojky

| | |
|------------------------------------------|---------|
| Syntetická tlaková hadica 10 m, Ø 52 mm | 2017192 |
| Syntetická tlaková hadica 20 m, Ø 90 mm | 2017193 |
| Syntetická tlaková hadica 30 m, Ø 90 mm | 2017194 |
| Syntetická tlaková hadica 10 m, Ø 110 mm | 2017196 |
| Syntetická tlaková hadica 20 m, Ø 110 mm | 2017197 |
| Syntetická tlaková hadica 30 m, Ø 110 mm | 2017198 |
| Syntetická tlaková hadica 10 m, Ø 60 mm | 2018106 |
| Syntetická tlaková hadica (3 m, Ø 42 mm) | 2027641 |
| Syntetická tlaková hadica 5 m, Ø 42 mm | 2027642 |
| Syntetická tlaková hadica 15 m, Ø 42 mm | 2027643 |
| Syntetická tlaková hadica 3 m, Ø 60 mm | 2027644 |
| Syntetická tlaková hadica 5 m, Ø 60 mm | 2027645 |

Súprava nasávacej hadice pre kal a odpadové vody

| | |
|------------------------------------------------------|---------|
| Súprava nasávacej hadice Rp 1½ (DN 40), 3 m | 6042689 |
| Montážna súprava nasávacej hadice Rp 1½ (DN 40), 6 m | 6042690 |

Elektrické príslušenstvo

Riadenie čerpadiel

Switchgear Wilo-Control MS-Lift

| | |
|----------------|---------|
| MS-L-1x4kW-DOL | 2539741 |
| MS-L-2x4kW-DOL | 2539745 |

Riadenie čerpadiel/príslušenstvo

Akumulátor 9 V, 200 mA

| | |
|------------------------------|---------|
| Akumulátor NiMh, 9 V/200 mAh | 2522850 |
|------------------------------|---------|

Signalizátor poplachu

AlarmControl

| | |
|----------------|---------|
| AlarmControl 1 | 2522846 |
| AlarmControl 2 | 2522847 |

DrainAlarm

| | |
|------------------|---------|
| DrainAlarm | 2545133 |
| DrainAlarm FIRST | 2550526 |

Blesková žiarovka

| | |
|------------------------------------------------|---------|
| Blesk. svetlo 1~230 V AC, inštalácia na povrch | 2510429 |
| Blesk. svetlo 24 V DC, inštalácia na stenu | 2551612 |
| Blesk. svetlo 1~230 V AC, inštalácia na stenu | 2551613 |

Signálna húkačka

| | |
|-------------------------------|-----------|
| Signálna húkačka 12 - 24 V DC | 2017208 |
| Signálna húkačka 1~230 V | 501459398 |

Malý poplachový spínací prístroj KAS

| | |
|--------------------------------------|-----------|
| Malý poplachový spínací prístroj KAS | 501534094 |
|--------------------------------------|-----------|

Regulácia hladiny

Plavákový spínač MS1

| | |
|---------------------------------------|---------|
| Plavákový spínač MS1 Dĺžka kábla 10 m | 2004593 |
|---------------------------------------|---------|

Plavákový spínač WA

| | |
|-------------------------------------|-----------|
| Plavákový spínač WA65 s 5 m káblom | 503211390 |
| Plavákový spínač WA65 s 10 m káblom | 503211893 |

| | |
|---------------------------------------------|---------|
| Plavákový spínač WA65 s 20 m káblom | 2004431 |
| Plavákový spínač WA65 s 30 m káblom | 2004432 |
| Plavákový spínač WA KR1 S s 5 m káblom | 6082806 |
| Plavákový spínač WA KR1 S s 10 m káblom | 6082807 |
| Plavákový spínač WA65 (PSN-X) s 20 m káblom | 6088843 |
| Plavákový spínač WA65 (PSN-X) s 10 m káblom | 6088844 |
| Plavákový spínač WA65 (PSN-X) s 5 m káblom | 6088845 |

Plavákový spínač WAO

| | |
|-------------------------------------|-----------|
| Plavákový spínač WAO 65, 5 m kábel | 503211595 |
| Plavákový spínač WAO 65, 10 m kábel | 2006027 |
| Plavákový spínač WAO 65, 20 m kábel | 2004429 |
| Plavákový spínač WAO 65, 30 m kábel | 2004430 |