



Datový list

Hydraulické údaje

| | |
|--|----------------------------------|
| Maximální provozní tlak P_N | 7 bar |
| Typ hydrauliky | Otevřené jednonábové oběžné kolo |
| Volný průchod oběžným kolem hydrauliky | 5 mm |
| Max. čerpací výkon Q_{max} | 11,9 m ³ /h |
| Max. dopravní výška H_{max} | 9,9 m |
| Min. teplota média T_{min} | 3 °C |
| Max. teplota média T_{max} | 35 °C |
| Min. okolní teplota T_{min} | 3 °C |
| Max. okolní teplota T_{max} | 35 °C |

Údaje o motoru

| | |
|------------------------------|--------------------|
| Síťová přípojka | 1~230 V, 50 Hz |
| Tolerance napětí | ±10 % |
| Jmenovitý výkon motoru P_2 | 0,4 kW |
| Jmenovitý proud I_N | 2,3 A |
| Jmenovité otáčky n | 2900 1/min |
| Příkon P_{1max} | 550 W |
| Max. četnost spínání t | 50 1/h |
| Druh startu | Přímý online (DOL) |
| Izolační třída | B |
| Třída krytí motoru | IP44 |

Materiály

| | |
|------------------|---|
| Skříň čerpadla | PP |
| Oběžné kolo | mosaz |
| Hřídel | Nerezová ocel |
| Těsnění hřídele | BXPFF |
| Materiál těsnění | NBR |
| Materiál motoru | 5.1301/EN-GJL-250, s povrchovou úpravou KTL |

Rozměry pro instalaci

| | |
|--------------------------------------|-------|
| Přípojka trubky na straně sání DNs | Rp 1½ |
| Přípojka trubky na výtlačku DNd | Rp 1½ |

Charakteristiky

Rozměry a rozměrové výkresy

Wilo-Drain LP 40/10

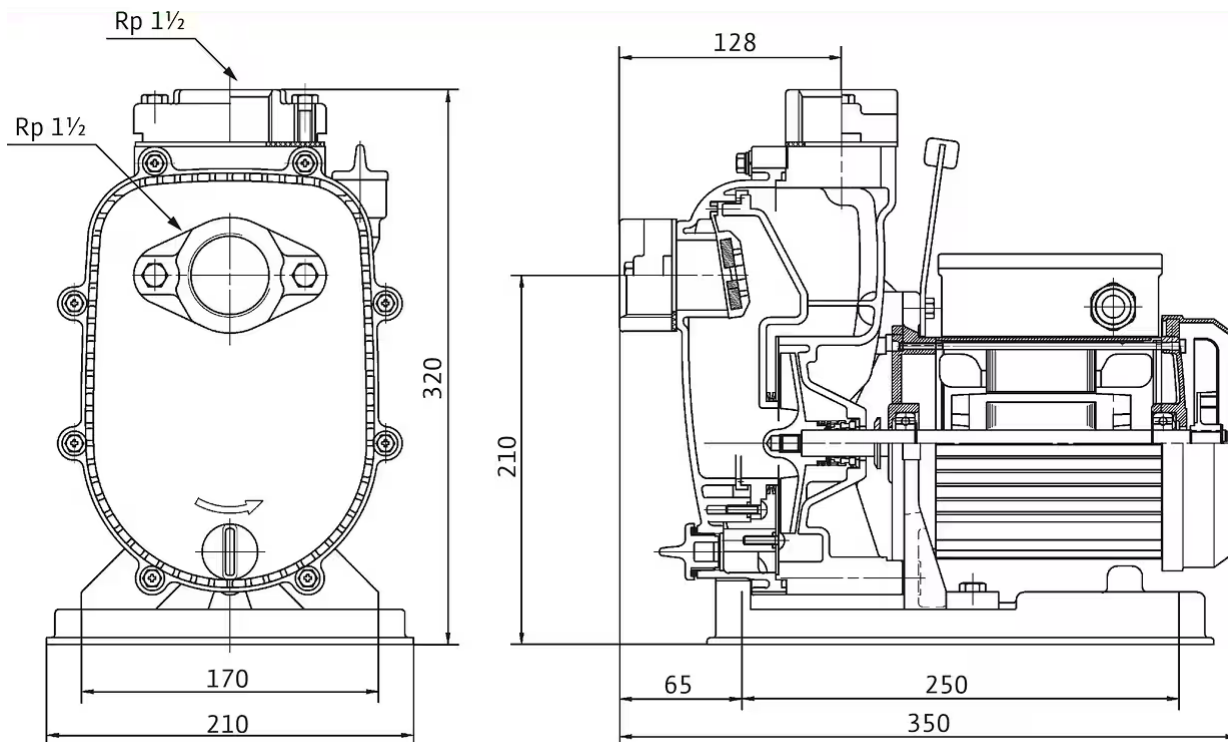
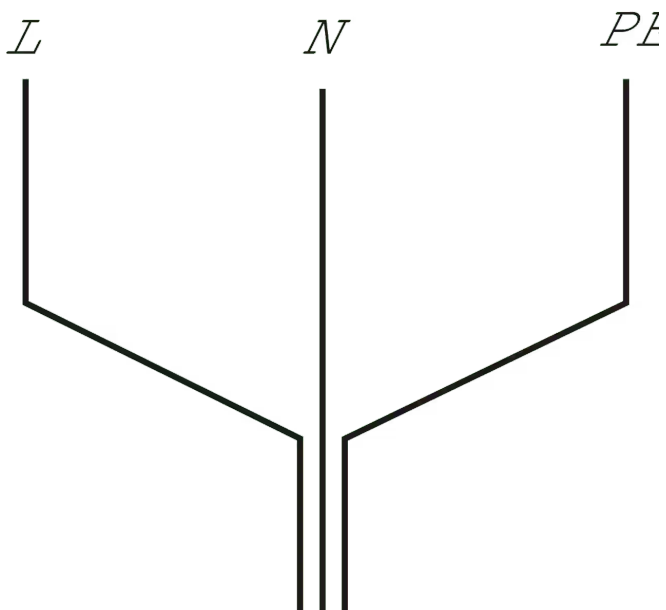


Schéma zapojení svorkovnice

Drain LP 1~230 V, 50 Hz



Text pro výběrová řízení

Samonasávací čerpadlo na splaškovou vodu pro mobilní nebo stálou instalaci do suchého prostředí k čerpání čisté a lehce znečištěné vody a mořské vody. Hydraulika s vodorovnou přípojkou sání a svislou přípojkou výtlačku se závitovou přípojkou. Jako oběžné kolo se používá oběžné kolo s volným průtokem. Hydraulika z plastu, oběžné kolo z mosazi. Pohon zajišťuje normovaný motor v provedení na střídavý proud s hliníkovou skříní motoru. Přívodní kabel musí zajistit zákazník. Hydraulika a motor

mají společnou hřídel. Stabilní instalaci zajišťuje základová deska s nízkými vibracemi.

Provozní údaje

Údaje o výrobku

| | |
|--|----------------------------------|
| Typ hydrauliky | Otevřené jednonábové oběžné kolo |
| Volný průchod oběžným kolem hydrauliky | 5 mm |
| Maximální provozní tlak P_N | 7 bar |
| teplota média T | 3 °C |

Údaje o motoru

| | |
|------------------------------|--------------------|
| Síťová přípojka | 1~230 V, 50 Hz |
| Tolerance napětí | ±10 % |
| Jmenovitý výkon motoru P_2 | 0,4 kW |
| Příkon $P_{1\ max}$ | 0,55 kW |
| Jmenovitý proud I_N | 2,3 A |
| Druh startu | Přímý online (DOL) |
| Jmenovité otáčky n | 2900 1/min |
| Max. četnost spínání t | 50 1/h |
| Izolační třída | B |
| Třída krytí | IP44 |


Materiály

| | |
|------------------|---|
| Skříň čerpadla | PP |
| Oběžné kolo | mosaz |
| Hřídel | Nerezová ocel |
| Těsnění hřídele | BXPPF |
| Materiál těsnění | NBR |
| Materiál motoru | 5.1301/EN-GJL-250, s povrchovou úpravou KTL |

Rozměry pro instalaci

| | |
|---------------------------------------|-------|
| Přípojka trubky na straně sání D_Ns | Rp 1½ |
| Přípojka trubky na výtlačku D_Nd | Rp 1½ |

Informace k umístění objednávky

| | |
|------------------------|--|
| Značka | Wilo |
| Název výrobku | Drain LP 40/10 |
| Hmotnost netto cca m | 12 kg |
| Číslo výrobku | 2047645  |

Druh instalace

Regulace hladiny plovákovým spínačem

Snímání hladiny pomocí snímače hladiny s různými rozsahy měření, vč. alarmu vysoké vody a ochrany proti běhu nasucho.

Switchgear Wilo-Control MS-Lift

| | |
|----------------|---------|
| MS-L-1x4kW-DOL | 2539741 |
| MS-L-2x4kW-DOL | 2539745 |

Baterie 9V, 200 mA

| | |
|------------------------------|---------|
| NiMh akumulátor, 9 V/200 mAh | 2522850 |
|------------------------------|---------|

Plovákový spínač WA

| | |
|--|-----------|
| Plovákový spínač WA65 s kabelem o délce 10 m | 503211893 |
| Plovákový spínač WA65 s kabelem o délce 20 m | 2004431 |
| Plovákový spínač WA65 s kabelem o délce 30 m | 2004432 |
| Plovákový spínač WA65 s kabelem o délce 5 m | 503211390 |

Signální houkačka

| | |
|---------------------------|-----------|
| Signální houkačka 1~230 V | 501459398 |
|---------------------------|-----------|

Zábleskové světlo

| | |
|--|---------|
| Záblesk světla 1~230 VAC, instalace na stěnu | 2551613 |
|--|---------|

Poruchové signalizace nezávislé na napájení ze sítě

Alarmový hlásič pro detekci průniku vody do místností a budov. Alarm je signalizován akusticky, opticky nebo prostřednictvím rádiového signálu. Navíc lze přímo ovládat další spotřebiče.

AlarmControl

| | |
|----------------|---------|
| AlarmControl 1 | 2522846 |
| AlarmControl 2 | 2522847 |

Malý alarmový spínací přístroj KAS

| | |
|------------------------------------|-----------|
| Malý alarmový spínací přístroj KAS | 501534094 |
|------------------------------------|-----------|

Mobilní instalace v suché jímce DN 40

Hadicové připojení

| | |
|-----------------------------|---------|
| Hadicové hrdlo Ø 40 mm/R 1½ | 4027335 |
|-----------------------------|---------|

Plastová hadice bez spojky

| | |
|---|---------|
| Syntetická tlaková hadice 15 m, Ø 42 mm | 2027643 |
| Syntetická tlaková hadice 3 m, Ø 42 mm | 2027641 |

| | |
|--|---------|
| Syntetická tlaková hadice 5 m, Ø 42 mm | 2027642 |
|--|---------|

Sada sací hadice pro splaškovou a odpadní vodu

| | |
|--------------------------------------|---------|
| Sada sacích hadic Rp 1½ (DN 40), 3 m | 6042689 |
| Sada sacích hadic Rp 1½ (DN 40), 6 m | 6042690 |

Mechanické příslušenství

Hadice, hadicové spojky

Hadicové připojení

| | |
|-----------------------------|---------|
| Hadicové hrdlo Ø 40 mm/R 1½ | 4027335 |
|-----------------------------|---------|

Plastová hadice bez spojky

| | |
|--|---------|
| Syntetická tlaková hadice 10 m, Ø 52 mm | 2017192 |
| Syntetická tlaková hadice 20 m, Ø 90 mm | 2017193 |
| Syntetická tlaková hadice 30 m, Ø 90 mm | 2017194 |
| Syntetická tlaková hadice 10 m, Ø 110 mm | 2017196 |
| Syntetická tlaková hadice 20 m, Ø 110 mm | 2017197 |
| Syntetická tlaková hadice 30 m, Ø 110 mm | 2017198 |
| Syntetická tlaková hadice 10 m, Ø 60 mm | 2018106 |
| Syntetická tlaková hadice 3 m, Ø 42 mm | 2027641 |
| Syntetická tlaková hadice 5 m, Ø 42 mm | 2027642 |
| Syntetická tlaková hadice 15 m, Ø 42 mm | 2027643 |
| Syntetická tlaková hadice 3 m, Ø 60 mm | 2027644 |
| Syntetická tlaková hadice 5 m, Ø 60 mm | 2027645 |

Sada sací hadice pro splaškovou a odpadní vodu

| | |
|--------------------------------------|---------|
| Sada sacích hadic Rp 1½ (DN 40), 3 m | 6042689 |
| Sada sacích hadic Rp 1½ (DN 40), 6 m | 6042690 |