



List údajov

Hydraulické údaje

Maximálny prevádzkový tlak P_N	6 bar
Min. teplota média T_{\min}	3 °C
Max. teplota média T_{\max}	40 °C
Teplota okolia min. T_{\min}	3 °C
Max. teplota okolia T_{\max}	40 °C
Max. teplota média, krátkodobé do 5 min. T	65 °C
Hladina akustického tlaku	70 dB
Úžitkový objem pri nátokovej výške 180 mm V	11 l
Drvič	áno

Údaje o motore

Pripojenie na sieť	1~230 V, 50 Hz
Menovitý prúd I_N	5,6 A
Druh ochrany	IP68
Fáza	1
Menovité otáčky n	2829 1/min
Počet pólův	2
Druh zapínania	Priamo online (DOL)
Max. frekvencia spínania t	30 1/h
Príkion P1 (Q = max.) zvoleného vyváženého obežného kolesa * počet čerpadiel P1	1070 W
Prevádzkový režim pre každé čerpadlo	S3-10%, 120 s
Izolačná trieda	F

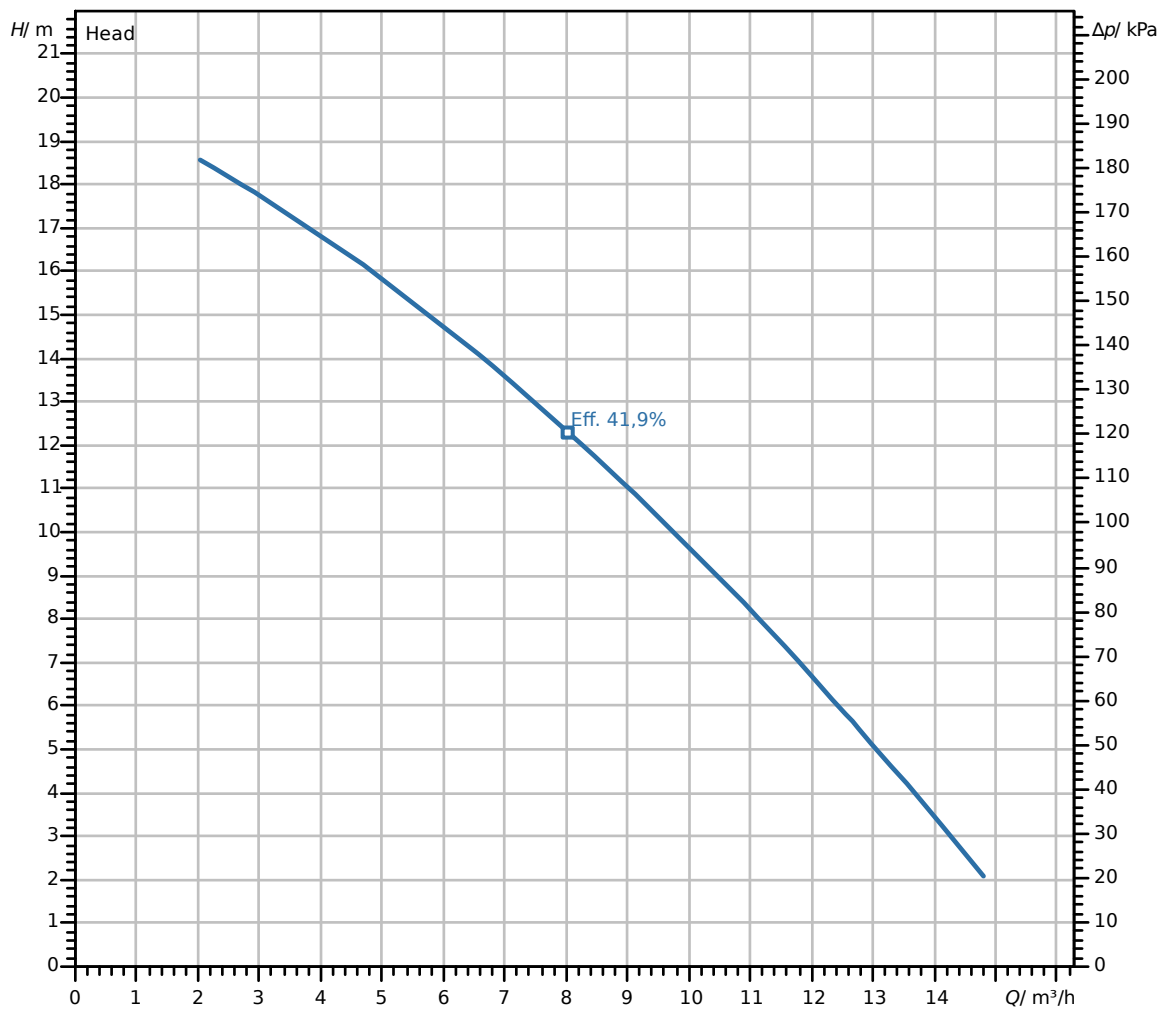
Materiály

Teleso čerpadla	sivá liatina
Obežné koleso	sivá liatina
Hriadeľ	ušľachtilá oceľ
Materiál motora	ušľachtilá oceľ

Montážne rozmery

Diagonálny rozmer <i>Diagonal axis</i>	756 mm
Prítoková prípojka	-
Potrubná prípojka na strane výtlaku <i>DNd</i>	DN 32/40
Prípojka odvzdušnenia	DN 50 (50 mm)
Prípojka pre vypúšťacie zariadenie	DN 50 (50 mm)

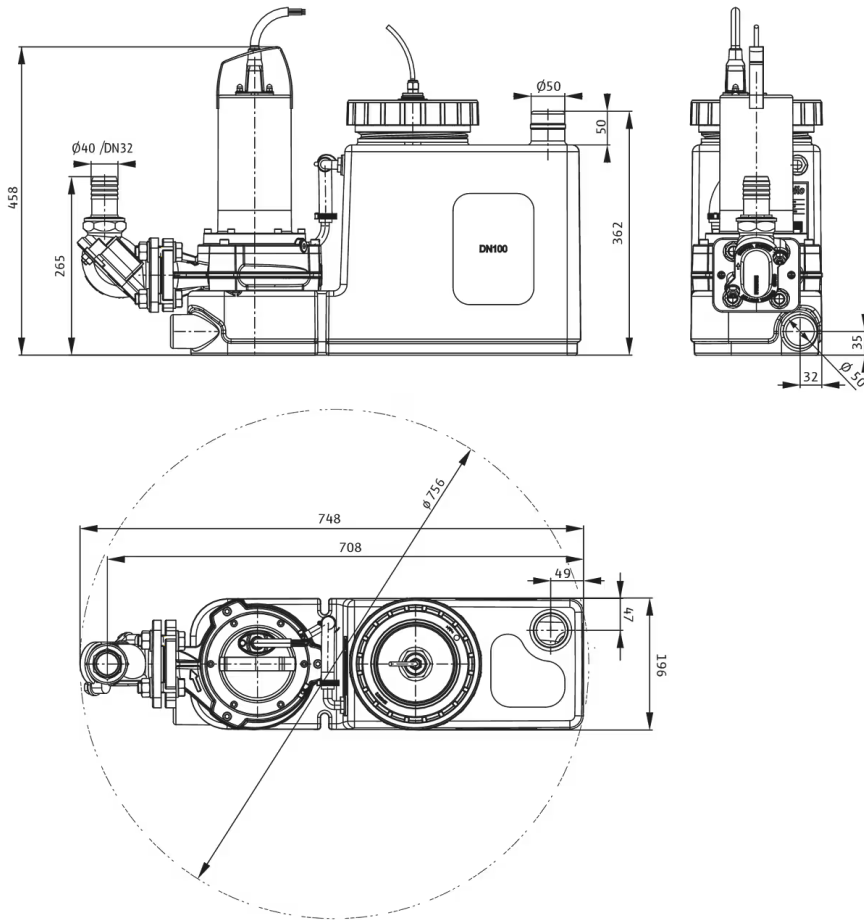
Charakteristiky



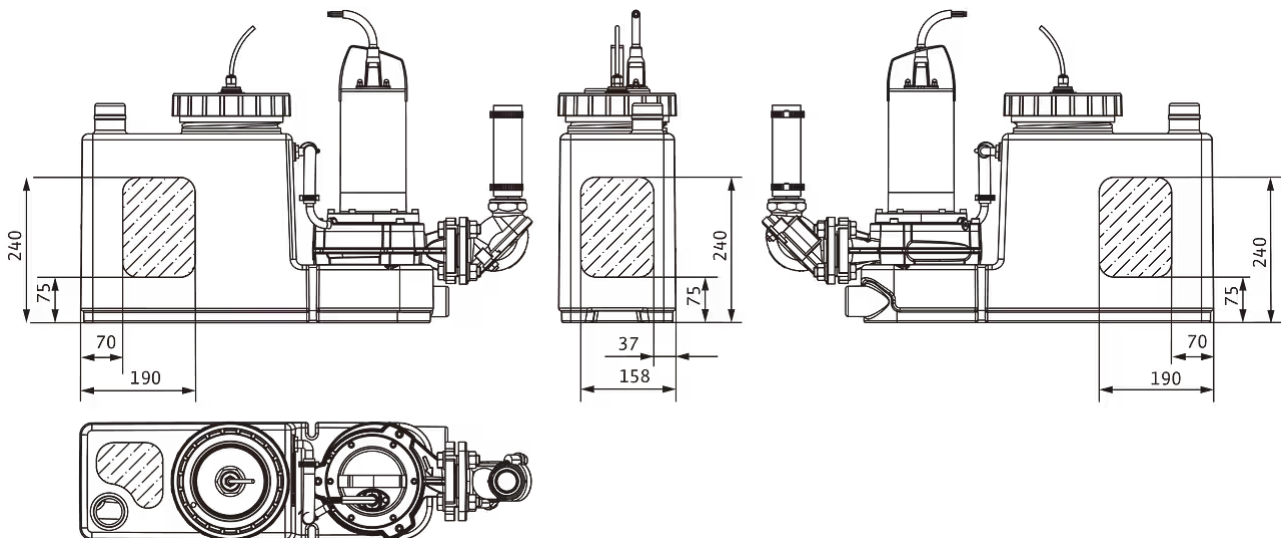
Čerpané médium	Water 100 %
Teplota média	20,00 °C
Počet otáčok v prevádzkovom bode	2.900 1/min

Rozmery a rozmerové výkresy

DrainLift SANI CUT-S.20...



DrainLift SANI CUT-S, Inleat areas



Typ inštalácie

Signalizátory poplachu nezávislé od napájania zo siete

Signalizátor poplachu pre detekciu vniknutia vody do priestorov a budov. Hlásenie poplachu sa realizuje akusticky, opticky alebo prostredníctvom rádiového prijímača. Okrem toho možno priamo riadiť aj ďalšie spotrebiče.

DrainAlarm

DrainAlarm	2545133
DrainAlarm FIRST	2550526

Signálna húkačka

Signálna húkačka 12 – 24 V DC	2017208
Signálna húkačka 1–230 V	501459398

Blesková žiarovka

Blesk. svetlo 24 V DC, inštalácia na stenu	2551612
Blesk. svetlo 1–230 V AC, inštalácia na stenu	2551613

Stacionárna suchá inštalácia

Prečerpávacia stanica sa inštaluje do priestoru pod hladinou spätného vzdutia. Odpadové vody zo všetkých odvodňovacích objektov nachádzajúcich sa pod hladinou spätného vzdutia sa odvádzajú do prečerpávacej stanice. Na strane výtlaku sa prečerpávacia stanica pripája k verejnej kanalizácii prostredníctvom potrubnej slučky nad hladinou spätného vzdutia. Prítokové a výtláčne potrubie sú samonosné.

Ručné membránové čerpadlo

Ručné membránové čerpadlo	2060166
---------------------------	---------

Prítokové tesnenie

Inlet seal DN 32	6096498
Prítokové tesnenie DN 40	6096499
Prítokové tesnenie DN 100	2522672
Prítokové tesnenie DN 150	2552849
Súprava prítokových tesnení DN 32	6096492
Súprava prítokových tesnení DN 40	6096493
Súprava prítokových tesnení DN 100	2521841
Súprava prítokových tesnení DN 150	2515145

Súprava uzatváracích armatúr

Uzatvárací posúvač G1½, CW617N, SET	6096494
-------------------------------------	---------

3-cestný kohútik

3-cestný kohútik Rp 1½	2511607
------------------------	---------