

C2-Lite CAD™

Ľahké kompozitné tlakové nádrže



Séria C2-Lite CAD™ predstavuje osvedčený výkon ocelevej nádrže GWS v ľahkej kompozitnej konštrukcii. Účinné a nákladovo efektívne nádrže C2-Lite CAD sú navrhnuté s patentovanou membránovou konštrukciou nádrží GWS Challenger™ s riadeným účinkom.

Na rozdiel od iných kompozitných nádrží, ktoré skrývajú starú, opotrebovanú technológiu vakov v plastovom plášti, sa patentovaná konštrukcia membrány CAD-2 je pevnejšia, odolná proti pokrčeniu a neopotrebuje sa. Je vybavená 100% butylovou membránou s presne tvarovanou polypropylénovou kopolymérovou vložkou pre vynikajúcu separáciu vzduchu a vody. Táto patentovaná konštrukcia umožňuje, aby každá veľkosť nádrže mala správne dimenzovanú vodnú komoru, ktorá zodpovedá odberovej kapacite danej nádrže.

Nádrže C2-Lite CAD sa ľahko inštalujú, sú odolné voči poveternostným vplyvom a navrhnuté tak, aby odolali extrémnym podmienkam. Pokiaľ ide o výkon a trvanlivosť, konštrukciu GWS C2-Lite CAD nemožno prekonať.

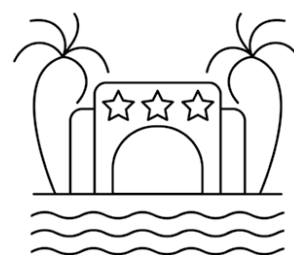
Nádrže C2-Lite CAD sa testujú v niekoľkých fázach na výrobné linke, aby sa zabezpečila štruktúrna integrita každej nádrže.

- Patentovaná membránová technológia CAD-2
- Jedinečná trojdielna konštrukcia
- Vystužený plastový spoj
- Odolné kontinuálne vlákno zo sklenených vlákien utesnené epoxidovou živicom
- Odolná kopolymérová polypropylénová základňa
- Vysokokvalitný mosadzný vzduchový ventil s O-kružkom
- Komplexne testované
- Nádoby nevyžadujúce údržbu

Názov produktovej línie	C2-Lite CAD™
Menovité objemy	60–450 l
Min. prevádzková teplota	-10 °C (vyhnúť sa zamrznutiu)
Max. prevádzková teplota	49 °C
Max. prevádzkový tlak	8,6 bar
Tlakované vo výrobe	1,4 bar

PressureWave™ je vhodný pre

- ✓ Zavlažovanie
- ✓ Systémy na zvyšovanie tlaku
- ✓ Studne
- ✓ Prímorské aplikácie
- ✓ Plážové rezorty a golfová ihriská

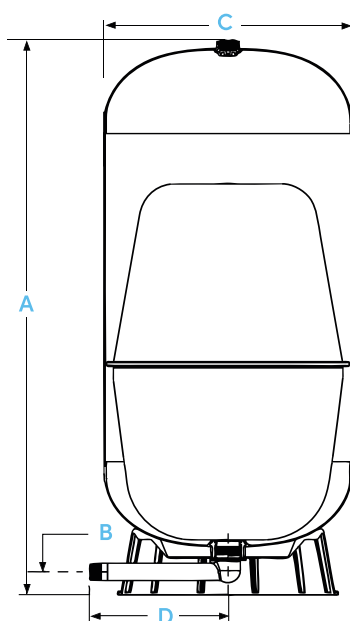




Modely

Číslo modelu	Pripojenie	Menovitý objem [l]	Inštalačné rozmery [mm]				Hrubá Hmotnosť [kg]
			A	B	C	D	
Vertikálne							
C2B-60LV	1" R	60	650	45	421	239	8,6
C2B-80LV	1" R	80	865	45	421	239	10,9
C2B-100LV	1" R	100	980	45	421	239	12,3
C2B-130LV	1" R	130	1242	45	421	239	15,4
C2B-200LV	5/4" R	200	1099	57	546	302	20,4
C2B-250LV	5/4" R	250	1355	57	546	302	24,9
C2B-300LV	5/4" R	300	1644	57	546	302	28,1
C2B-350LV	5/4" R	350	1448	57	618	340	33,1
C2B-450LV	5/4" R	450	1832	57	618	340	36,3

Poznámka: Môžu sa vyskytnúť drobné rozmerové odchýlky.



60L~450L

Konštrukcia nádrží C2-Lite CAD™

1. Presné vstrekované kupoly
2. Vysoko technologický proces rotačného zvarovania
3. Patentovaná konštrukcia membrány s riadeným účinkom CAD-2
4. Odolné kontinuálne vlákno zo sklenených vlákien utesnené epoxidovou živcou
5. Zdravotne bezpečná polypropylénová vložka
6. Zosilnený plastový spoj
7. Odolná základňa

