

ŘADA AF

TĚŽKÁ ŘADA KALOVÝCH PONORNÝCH ČERPADEL



VÝKON: 0.4 ÷ 45 [kW]

MAX. DOPRAVNÍ VÝŠKA: 52,5 [m]

MAX. PRŮTOK: 1710 [m³/hod]



■ ZNAČENÍ ČERPADEL

Příklad 1 : **80** **AF** **U** **2** **3.7** **L** **A**
 Výtláčné hrdlo [mm] Typ Typ oběž. kola P/U/E Počet pólů Výkon [kW] Varianta hydrauliky Varianta

Příklad 2 : **AF** **8** **15**
 Typ Výtláčné hrdlo [HP] Výkon [HP]

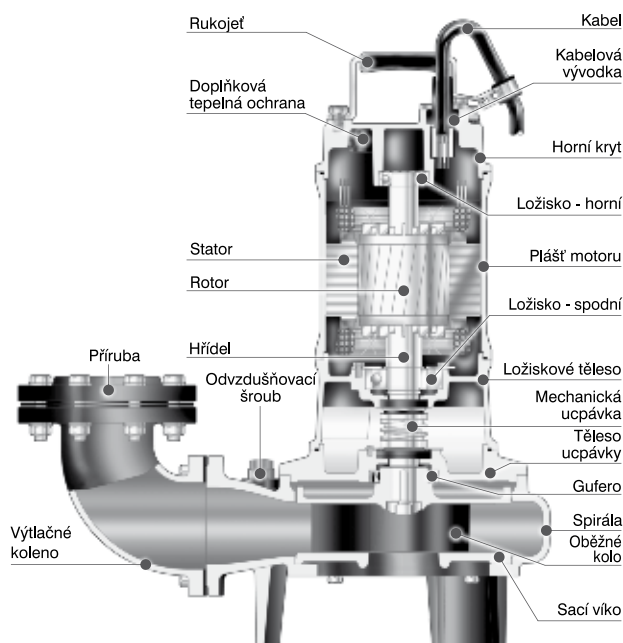
- ▶ Čistírny odpadních vod a čerpací stanice splaškových vod.
- ▶ Systémy stokových sítí, surové kaly, septiky, farmy s živočišnou výrobou.
- ▶ Odčerpávání odpadní vody znečištěné kaly, mechanickými přímíseninami převážně neabrazivního charakteru jako je bahno, popel, drobnými kusovitými vláknitými částicemi, kousky dřeva, listí, fekálie, splašky apod.

■ VLASTNOSTI

- ▶ Konstrukce vycházející z mezinárodních norem. Kabel, doplňková tepelná ochrana, suchý motor, mechanická ucpávka z karbidu křemíku, ušlechtilá litina – výborná kvalita a výkon.
- ▶ Více druhů oběžných kol pro různé druhy kalů.
 P – jednolopátkové nebo dvoulopatkové oběžné kolo.
 U – vírové (vortex) oběžné kolo. E – zavřené oběžné kolo.
- ▶ Dvojitá mechanická ucpávka s těsnícími plochami ze slinutých karbidů křemíku, mazaná a chlazená olejem, zajišťuje vysokou odolnost proti otěru a maximální účinnost těsnění.
- ▶ Doplňkové těsnění – gufero ze strany media chrání ucpávku před hrubými přímíseninami.
- ▶ Kompletní nabídka kalových čerpadel od malých až po velké průtoky. Všechna čerpadla mohou být vybavena spouštěcím zařízením které usnadní instalaci (odpojení i připojení) v krátké době bez vypuštění kalové jímky. Výměna záložního čerpadla či revize se tím zkracuje na minimum.

■ POUŽITÍ

- ▶ Čerpání odpadních vod z budov, průmyslových podniků a potravinářských provozů.



TĚŽKÁ ŘADA KALOVÝCH PONORNÝCH ČERPADEL

50AFU20.4 • 50AFU20.8 • 50AFU21.5 • 80AFU21.5 • 80AFU22.2 • 80AFU23.7A • 80AFU25.5 • 80AFU27.5 • 80AFU211

TECHNICKÉ PARAMETRY

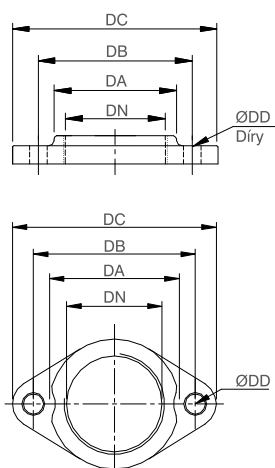
Výtlak [mm]		50 • 80		
Čerpaná kapalina	Teplota	0 ÷ 40 °C		
	Charakter	Odpadní vody, splašky, kaly		
Čerpadlo	Hodnota pHmax	6 ÷ 9		
	Konstrukce	Oběžné kolo	Typ U – vírové oběžné kolo	
		Mechan. Typ ucpávka	Dvojitá mechanická ucpávka mazaná olejovou náplní WD Detektor průsaku vody do ucpávkového prostoru (od 1,5 kW včetně)	
	Ložiska	Uzavřená kuličková ložiska mazaná tukem		
	Materiál	Oběžné kolo	Šedá litina ČSN 422420	
		Spirála	Šedá litina ČSN 422420	
		Horní kryt	Šedá litina ČSN 422420	
		Mechan. Strana motoru ucpávka	CA / CE SiC / SiC	
Motor	Typ • Krytí	Suchý motor • IP 68		
	Izolace • Počet pólů	Třída B (0,4 a 0,75 kW) F (1,5 až 3,7 kW) H (5,5 až 11 kW) • 2P		
	Kmitočet • F/V	50 Hz • 1F/230 V; 3F/400 V		
	Spouštění	Přímé (11 kW Y-Δ)		
	Automatické odpojení	Doplňková tepelná ochrana motoru (11 kW ochrana MTP)		
	Materiál	Plášť motoru	Šedá litina ČSN 422420	
		Hlavní hřídel	Korozivzdorná chromová ocel ČSN 17020 (0,4 a 0,75 kW – korozivzdorná chromová ocel ČSN 17029)	
Kabel • Délka		H07 RNF • 15 m (0,4 a 0,75 kW - 10 m) • Od 1,5 kW včetně 2 kabely - silový, signalizační (WD detektor) • 11 kW 3 kabely: 2 silové (Y-Δ), 1 signalizační (WD + MTP)		



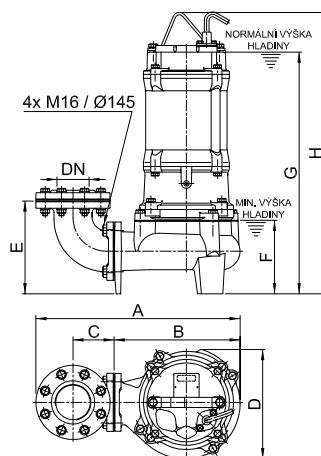
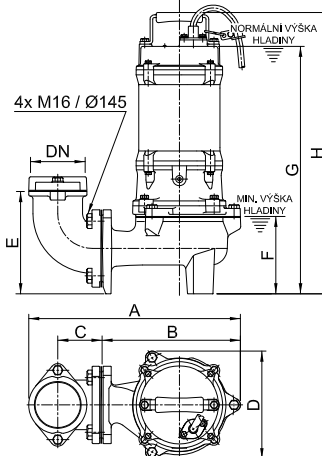
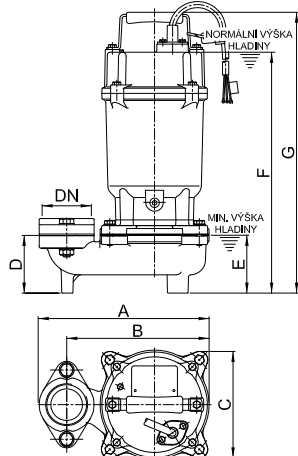
Typ	Výkon motoru [kW]	Výtlačné hrdlo [mm]	Jmenovité parametry		Maximální parametry		Průchodnost [mm]	Hmotnost [kg]	Fáze Napětí	Plovák*				
			Dopr. výška [m]	Průtok [m³/h]	Dopr. výška [m]	Průtok [m³/h]				1Ø 230V	3Ø 400V	230V	400V	
50AFU20.4(F)	0.4	50	6	9	10	19.2	35	18 (19)	Proud [A]	3.3	1.3	ano		
50AFU20.8(F)	0.75	50	8	12	12.5	24	35	19 (20)		5.2	1.9	ano		
50AFU21.5	1.5	50	14	12	19	27	35	29			3.5			
80AFU21.5	1.5	80	8.5	24	15	45	50	36			3.5			
80AFU22.2	2.2	80	12.5	24	18	54	50	38			5.0			
80AFU23.7A	3.7	80	16.5	30	24	69	50	46			8.2			
80AFU25.5	5.5	80	19.5	36	27.5	78	50	68			11.3			
80AFU27.5	7.5	80	24	36	34	87	50	74			14.5			
80AFU211	11	80	25.2	60	40	90	50	85			21.6			

*Varianta čerpadla s plovákem - v typovém označení - F

PŘÍRUBA



ROZMĚRY



50AFU20.4 • 50AFU20.8
• 50AFU21.5

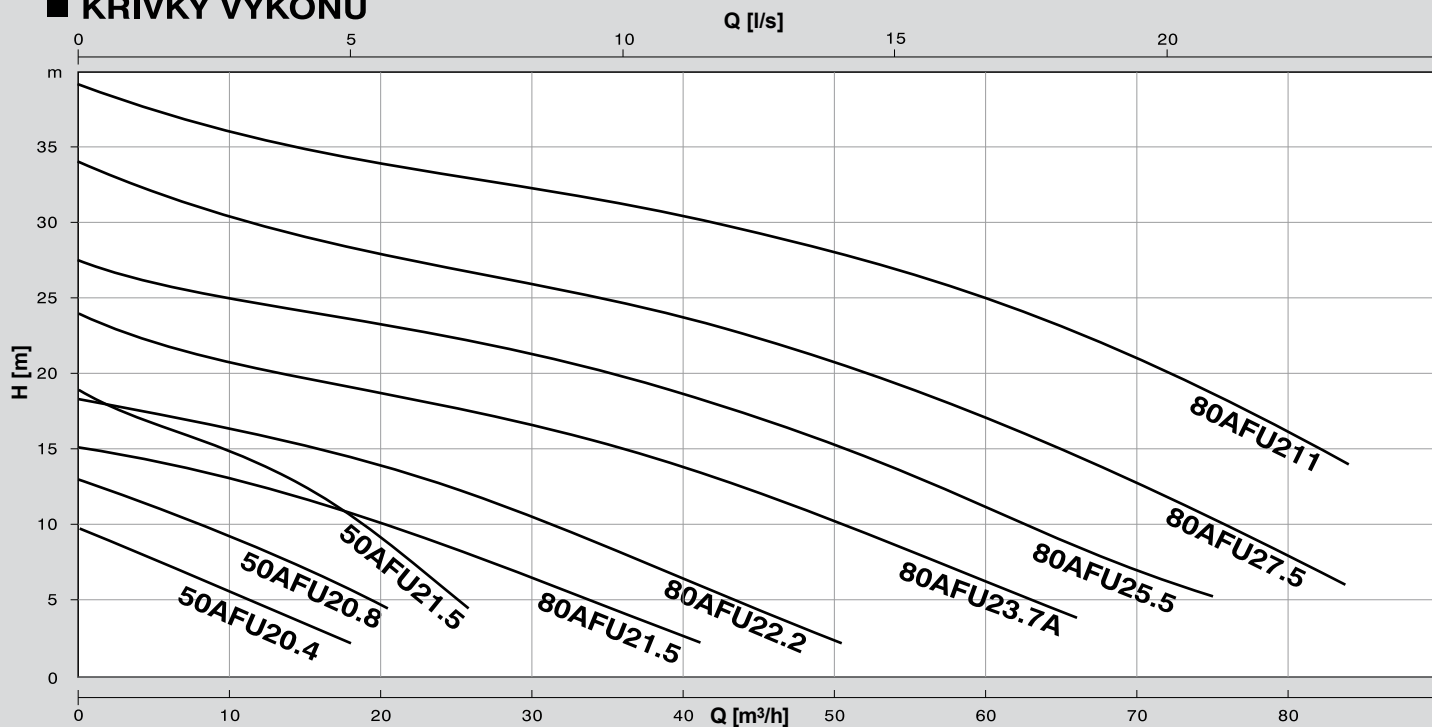
80AFU21.5 • 80AFU22.2

80AFU23.7A • 80AFU25.5
• 80AFU27.5 • 80AFU211

Typ	Rozměry [mm]						Díry
	DN	závit	DA	DB	DC	DD	
50AFU20.4	50	G2"	77	96	121	12	2
50AFU20.8	50	G2"	77	96	121	12	2
50AFU21.5	50	G2"	77	96	121	12	2
80AFU21.5	80	G3"	109	130	155	12	2
80AFU22.2	80	G3"	109	130	155	12	2
80AFU23.7A	80	R3"	110	150	185	15	8
80AFU25.5	80	R3"	110	150	185	15	8
80AFU27.5	80	R3"	110	150	185	15	8
80AFU211	80	R3"	110	150	185	15	8

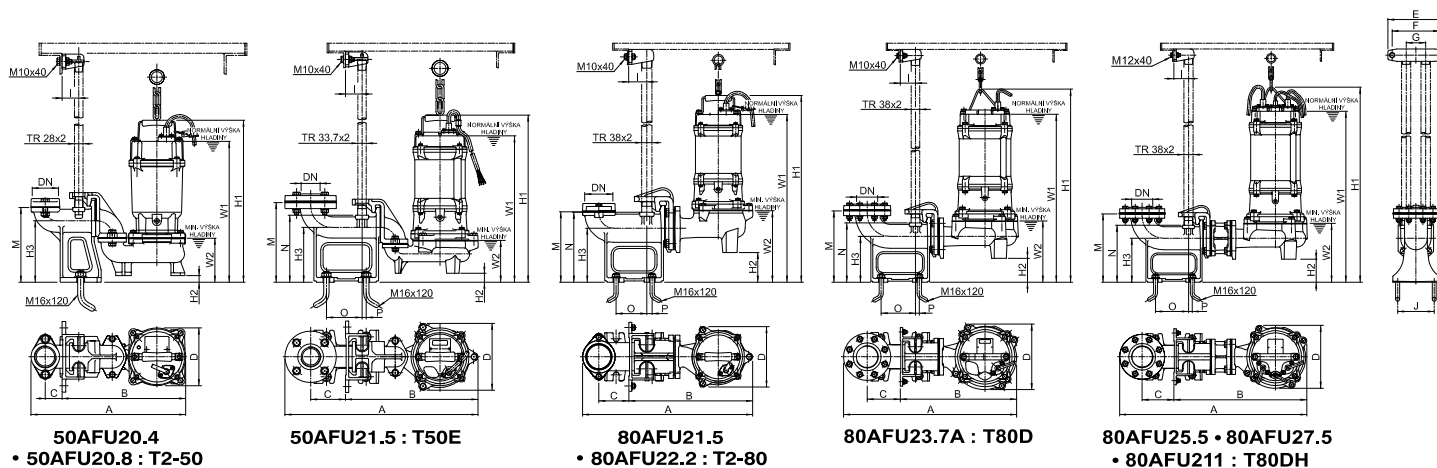
Typ	Rozměry [mm]							
	A	B	C	D	E	F	G	H
50AFU20.4	236	198	155	100	100	361	418	
50AFU20.8	236	198	155	100	100	361	418	
50AFU21.5	288	250	202	88	100	414	477	
80AFU21.5	397	260	83	202	171	140	460	524
80AFU22.2	397	260	83	202	171	140	460	524
80AFU23.7A	476	286	98	222	205	145	505	573
80AFU25.5	499	309	98	258	206	147	566	665
80AFU27.5	499	309	98	258	206	147	566	665
80AFU211	501	309	98	258	206	147	606	705

■ KŘIVKY VÝKONU



Typ	Q [m³/h]	6	12	18	24	30	36	42	48	54	60	66	72	78	84	
50AFU20.4	H [m]	7.2	5.0	2.2												
50AFU20.8		10.9	8.0	5.8												
50AFU21.5		16.3	14.0	10.9	6.2											
80AFU21.5		13.8	12.6	11.0	8.5	6.5	4.0	2.0								
80AFU22.2		17.2	15.9	14.4	12.5	10.6	8.1	5.6	3.1							
80AFU23.7A		21.9	20.4	19.0	17.8	16.5	15.0	13.1	11.0	8.8	6.2	3.9				
80AFU25.5		25.9	24.7	23.4	22.5	21.3	19.5	18.1	16.1	13.7	11.2	8.8	6.4	4.4		
80AFU27.5		31.6	30.0	28.4	27.2	25.9	24.0	23.1	21.6	19.5	17.2	14.7	11.9	9.0	6.1	
80AFU211		38.2	36.8	35.5	34.0	32.6	31.4	30.0	28.6	26.9	25.2	23.0	20.4	18.0	13.4	

■ SPOUŠTĚCÍ ZAŘÍZENÍ – ROZMĚRY



Typ	Rozměry [mm]																			
	DN	závit	A	B	C	D	E	F	G	I	J	M	N	O	P	W1	W2	H1	H2	H3
50AFU20.4	50	G2"	416	343	45	155	190	155	60	45	70	201				379	118	436	18	165
50AFU20.8	50	G2"	416	343	45	155	190	155	60	45	70	201				379	118	436	18	165
50AFU21.5	50	R2"	582	400	105	202	215	180	70	50	120	240	202	108	13	441	126	504	27	165
80AFU21.5	80	G3"	569	414	100	202	230	195	80	60	120	235	233	103	18	559	240	623	99	180
80AFU22.2	80	G3"	569	414	100	202	230	195	80	60	120	235	233	103	18	559	240	623	99	180
80AFU23.7A	80	R3"	661	439	130	222	230	195	80	60	150	280	233	135	15	600	240	668	95	180
80AFU25.5	80	R3"	685	462	130	258	230	195	80	60	150	280	233	135	15	660	241	759	94	180
80AFU27.5	80	R3"	685	462	130	258	230	195	80	60	150	280	233	135	15	660	241	759	94	180
80AFU211	80	R3"	764	542	130	258	230	195	80	60	150	280	233	135	15	700	241	799	94	180

TĚŽKÁ ŘADA KALOVÝCH PONORNÝCH ČERPADEL

50AFU20.4L • 50AFU20.8L • 50AFU21.5L • 80AFU21.5L • 80AFU22.2L 80AFU23.7LA • 80AFU25.5L • 80AFU27.5L • 80AFU211L

TECHNICKÉ PARAMETRY

Výtlak [mm]		50 • 80		
Čerpaná kapalina	Teplota	0 ÷ 40 °C		
	Charakter	Odpadní vody, splašky, kaly		
	Hodnota pHmax	6 ÷ 9		
Čerpadlo	Konstrukce	Oběžné kolo	Typ U – vírové oběžné kolo	
		Mechan. Typ	Dvojitá mechanická ucpávka mazaná olejovou náplní	
		Mechan. ucpávka	WD	Detektor průsaku vody do ucpávkového prostoru (od 1,5 kW včetně)
	Ložiska	Uzavřená kuličková ložiska mazaná tukem		
	Materiál	Oběžné kolo	Šedá litina ČSN 422420	
		Spirála	Šedá litina ČSN 422420	
Horní kryt		Šedá litina ČSN 422420		
Mechan. ucpávka	Strana motoru	CA / CE		
	Strana čerpadla	SiC / SiC		
Motor	Typ • Krytí	Suchý motor • IP 68		
	Izolace • Počet pólů	Třída B (0,4 a 0,75 kW) F (1,5 až 3,7 kW) H (5,5 až 11 kW) • 2P		
	Kmitočet • F/V	50 Hz • 1F/230 V; 3F/400 V		
	Spouštění	Přímé (11 kW Y-Δ)		
	Automatické odpojení	Doplňková tepelná ochrana motoru (11 kW ochrana MTP)		
	Materiál	Plášť motoru	Šedá litina ČSN 422420	
Hlavní hřídel		Korozivzdorná chromová ocel ČSN 17020 (0,4 a 0,75 kW – korozivzdorná chromová ocel ČSN 17029)		
Kabel • Délka		H07 RNF • 15 m (0,4 a 0,75 kW - 10 m) • Od 1,5 kW včetně 2 kabely - silový, signalizační (WD detektor) • 11 kW 3 kabely: 2 silové (Y-Δ), 1 signalizační (WD + MTP)		



50AFU20.4L • 50AFU20.8L
80AFU21.5L • 80AFU22.2L



50AFU21.5L



Typ U
Otevřená oběžná kola

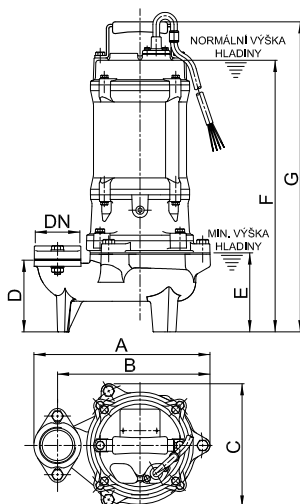
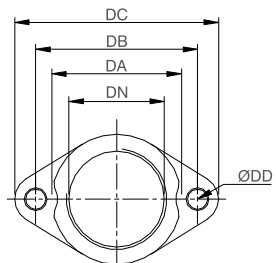
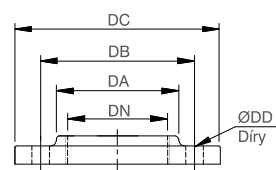


80AFU23.7LA • 80AFU25.5L
• 80AFU27.5L • 80AFU211L

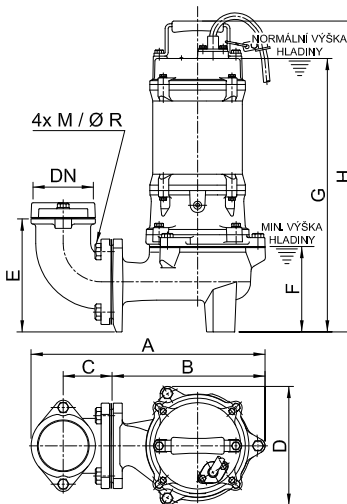
Typ	Výkon motoru [kW]	Výtlačné hrdlo [mm]	Jmenovité parametry		Maximální parametry		Průchodnost [mm]	Hmotnost [kg]	Fáze	Plovák				
			Dopr. výška [m]	Průtok [m³/h]	Dopr. výška [m]	Průtok [m³/h]				Napětí	1 Ø	3 Ø	230V	400V
50AFU20.4L(F)	0.4	50	4	13.2	7	22.8	50	19 (20)	Proud [A]	230V	3.3	1.3	ano	
50AFU20.8L(F)	0.75	50	6.5	15	10	25.2	50	21 (22)		230V	5.2	1.9	ano	
50AFU21.5L	1.5	50	10	15	15.5	28	50	30		400V		3.4		
80AFU21.5L	1.5	80	4.5	30	8	51	76	39		400V		3.5		
80AFU22.2L	2.2	80	7	30	11	27	76	41		400V		5.0		
80AFU23.7LA	3.7	80	10.5	36	15.5	72	76	48		400V		8.2		
80AFU25.5L	5.5	80	13	48	22	84	76	70		400V		11.3		
80AFU27.5L	7.5	80	17.5	48	27	96	76	76		400V		14.5		
80AFU211L	11.0	80	24.5	48	34	11	76	87		400V		21.6		

*Varianta čerpadla s plovákem - v typovém označení - F

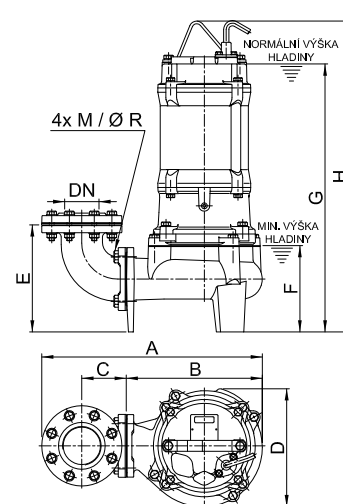
PŘÍRUBA



50AFU21.5L



50AFU20.4L • 50AFU20.8L
80AFU21.5L • 80AFU22.2L

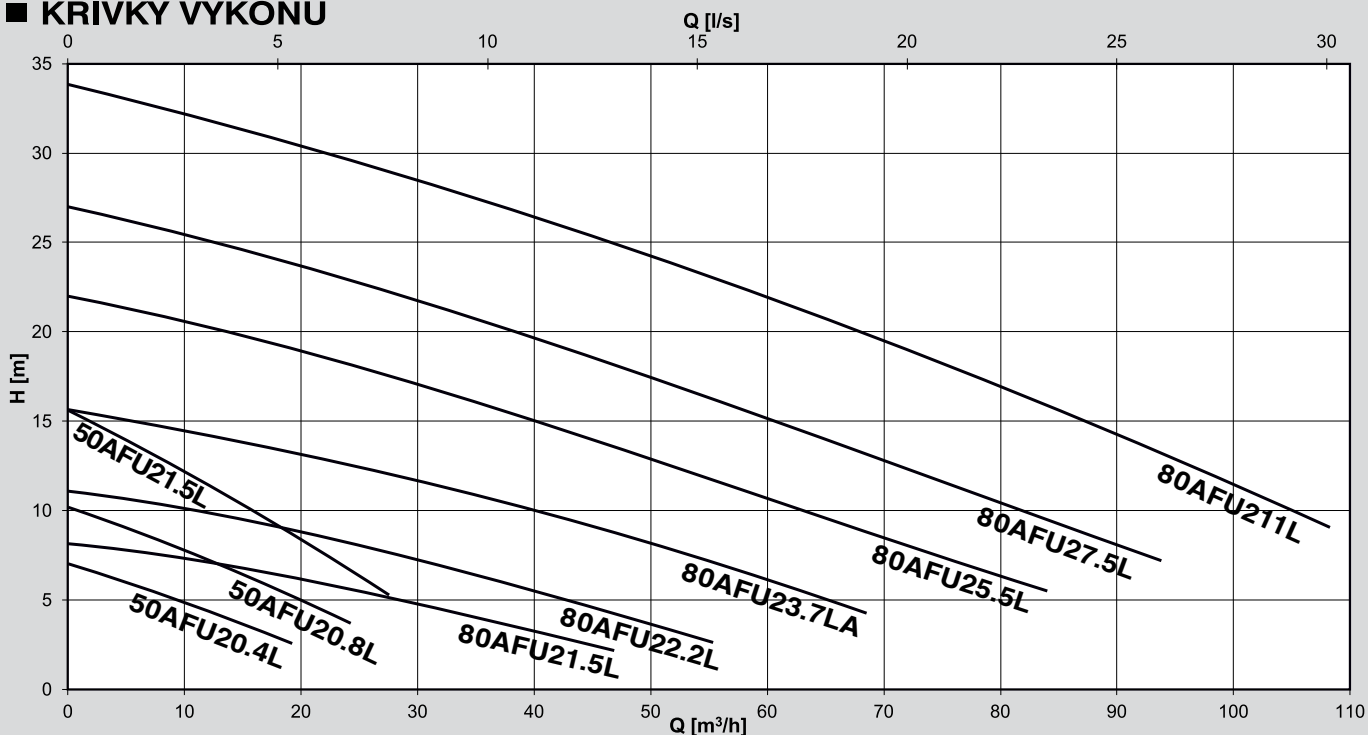


80AFU23.7LA • 80AFU25.5L
• 80AFU27.5L • 80AFU211L

Typ	Rozměry [mm]						Diry
	DN	závit	DA	DB	DC	DD	
50AFU20.4L	50	G2"	77	96	121	12	2
50AFU20.8L	50	G2"	77	96	121	12	2
50AFU21.5L	50	G2"	77	96	121	12	2
80AFU21.5L	80	G3"	109	130	155	12	2
80AFU22.2L	80	G3"	109	130	155	12	2
80AFU23.7LA	80	R3"	110	150	185	15	8
80AFU25.5L	80	R3"	110	150	185	15	8
80AFU27.5L	80	R3"	110	150	185	15	8
80AFU211L	80	R3"	110	150	185	15	8

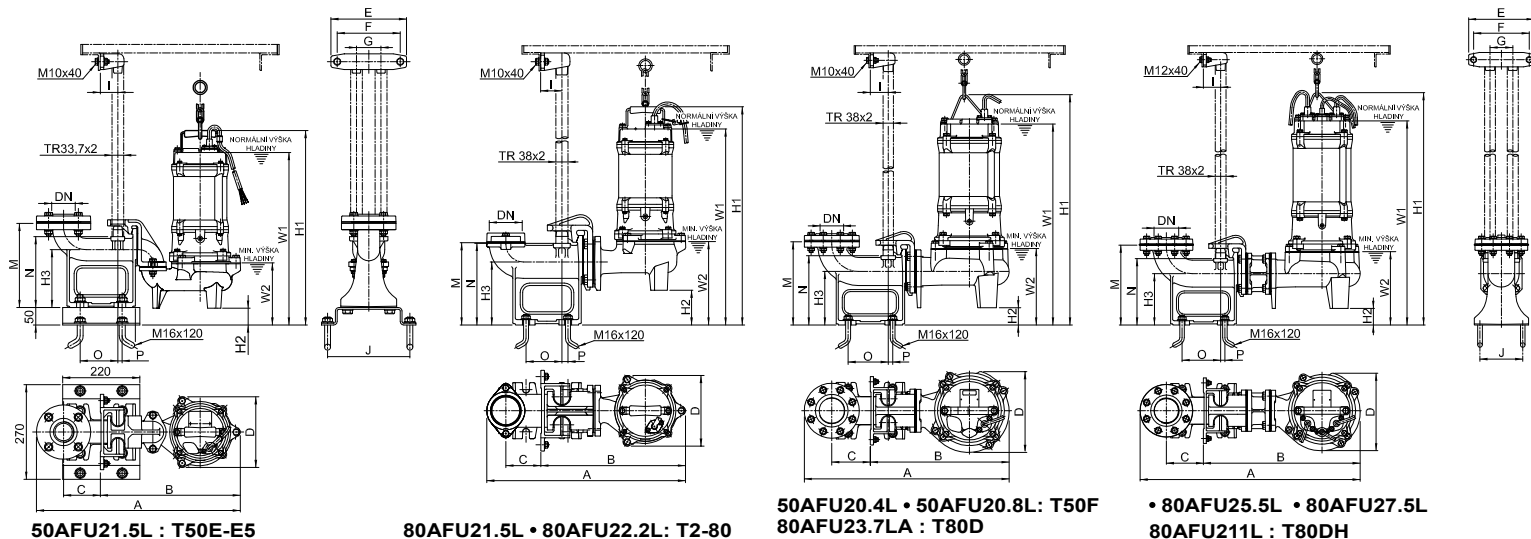
Typ	Rozměry [mm]									
	A	B	C	D	E	F	G	H	M	R
50AFU20.4L	306	201	67	163	150	130	391	448	M10	105
50AFU20.8L	306	201	67	163	150	130	391	448	M10	105
50AFU21.5L	288	250	202	117	129	444	507	-	-	-
80AFU21.5L	405	267	83	217	210	193	508	571	M16	145
80AFU22.2L	405	267	83	217	210	193	508	571	M16	145
80AFU23.7LA	476	286	98	235	241	197	557	625	M16	145
80AFU25.5L	506	314	98	273	242	199	618	717	M16	145
80AFU27.5L	506	314	98	273	242	199	618	717	M16	145
80AFU211L	506	314	98	273	242	199	658	757	M16	145

■ KŘIVKY VÝKONU



Typ	Q[m³/h]	6	12	18	24	30	36	42	48	54	60	66	72	78	84	90	96
50AFU20.4L	H [m]	5.8	4.4	3.0													
50AFU20.8L		8.9	7.4	5.8	3.9												
50AFU21.5L		13.5	11.4	9.2	6.8	4.2											
80AFU21.5L		8.0	7.4	6.6	5.7	4.5	3.9	3.0	2.0								
80AFU22.2L		10.8	10.0	9.3	8.3	7.0	6.2	5.3	4.2	3.0							
80AFU23.7LA		15.0	14.2	13.6	12.8	11.8	10.5	9.9	8.8	7.6	6.4	5.0	3.3				
80AFU25.5L		21.7	20.5	19.6	18.3	17.4	16.1	14.7	13.0	12.2	10.8	9.7	8.3	7.0	5.6		
80AFU27.5		26.0	25.0	24.0	22.9	21.8	20.6	19.4	17.5	16.6	15.2	13.8	12.3	10.9	9.7	8.2	6.5
80AFU211L		33.0	31.9	30.6	29.6	28.5	27.2	26.0	24.5	23.5	22.0	20.5	19.0	17.4	15.9	14.4	12.7

■ SPOUŠTĚCÍ ZAŘÍZENÍ – ROZMĚRY



Typ	Rozměry [mm]																			
	DN	závit	B	C	D	E	F	G	I	J	M	N	O	P	W1	W2	H1	H2	H3	
50AFU20.4L	50	R2"	515	333	105	163	215	180	70	50	120	240	202	108	13	476	215	533	85	165
50AFU20.8L	50	R2"	515	333	105	163	215	180	70	50	120	240	202	108	13	476	215	533	85	165
50AFU21.5L	50	R2"	582	400	105	202	215	180	70	50	235	240	202	108	13	492	177	555	48	165
80AFU21.5L	80	G3"	575	420	100	217	230	195	80	60	120	235	233	103	18	568	250	631	60	180
80AFU22.2L	80	G3"	575	420	100	217	230	195	80	60	120	235	233	103	18	568	250	631	60	180
80AFU23.7LA	80	R3"	661	439	130	235	230	195	80	60	150	280	233	135	15	616	256	684	59	180
80AFU25.5L	80	R3"	690	467	130	273	230	195	80	60	150	280	233	135	15	676	257	775	58	180
80AFU27.5L	80	R3"	690	467	130	273	230	195	80	60	150	280	233	135	15	676	257	775	58	180
80AFU211L	80	R3"	769	547	130	273	230	195	80	60	150	280	233	135	15	716	257	815	58	180...

TĚŽKÁ ŘADA KALOVÝCH PONORNÝCH ČERPADEL

50AFU40.4 • 50AFU40.8 • 80AFU41.5 • 80AFU42.2 • 80AFU43.7

■ TECHNICKÉ PARAMETRY

Výtlak [mm]		50 • 80		
Čerpaná kapalina	Teplota	0 ÷ 40 °C		
	Charakter	Odpadní vody, splašky, kaly		
	Hodnota pHmax	6 ÷ 9		
Čerpadlo	Konstrukce	Oběžné kolo	Typ U – vírové oběžné kolo	
		Mechan. ucpávka	Typ	Dvojitá mechanická ucpávka mazaná olejovou náplní
			WD	Detektor průsaku vody do ucpávkového prostoru (od 1,5 kW včetně)
	Ložiska	Uzavřená kuličková ložiska mazaná tukem		
	Materiál	Oběžné kolo	Šedá litina ČSN 422420	
		Spirála	Šedá litina ČSN 422420	
Horní kryt		Šedá litina ČSN 422420		
Mechan. ucpávka		Strana motoru	CA / CE	
	Strana čerpadla	SiC / SiC		
Motor	Typ • Krytí		Suchý motor • IP 68	
	Izolace • Počet pólů		Třída B (0,4 a 0,75 kW) F (1,5 až 3,7 kW) • 4P	
	Kmitočet		50 Hz	
	Automatické odpojení		Doplňková tepelná ochrana motoru	
	Materiál	Plášť motoru		Šedá litina ČSN 422420
		Hlavní hřídel		Korozivzdorná chromová ocel se zvýšenou pevností ČSN 17023 (0,4 a 0,75 kW – korozivzdorná chromová ocel ČSN 17020)
Kabel • Délka		H07 RNF • 15 m (0,4 a 0,75 kW - 10 m) • Od 1,5 kW včetně 2 kabely - silový, signalizační (WD detektor)		



50AFU40.4 • 50AFU40.8



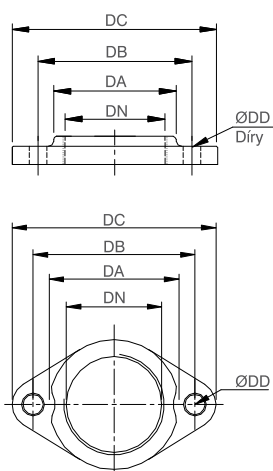
80AFU41.5 • 80AFU42.2 • 80AFU43.7



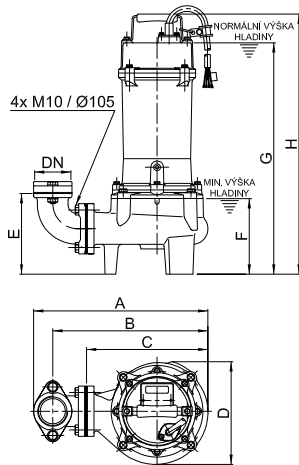
Typ U
Otevřené oběžné kolo

Typ	Výkon motoru [kW]	Výtlavné hrdlo [mm]	Jmenovité parametry		Maximální parametry		Průchodnost [mm]	Hmotnost [kg]	Fáze Napětí	3Ø 400V
			Dopr. výška [m]	Průtok [m³/h]	Dopr. výška [m]	Průtok [m³/h]				
50AFU40.4	0.4	50	3.5	15	5.5	24	50	28	Proud [A]	1.3
50AFU40.8	0.75	50	5.0	18	7.5	30	50	29		2.0
80AFU41.5	1.5	80	5.0	36	8	66	76	52		3.8
80AFU42.2	2.2	80	7.0	36	10	72	76	70		5.4
80AFU43.7	3.7	80	10.0	36	13	90	76	75		8.8

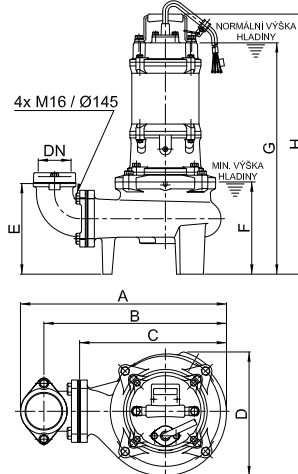
■ PŘÍRUBA



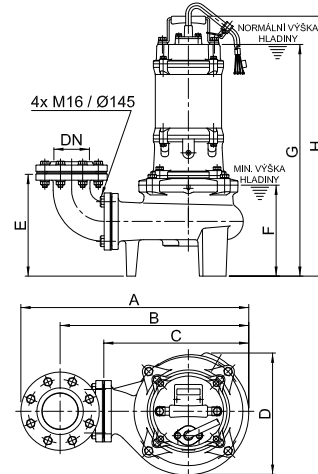
■ ROZMĚRY



50AFU40.4 • 50AFU40.8



80AFU41.5

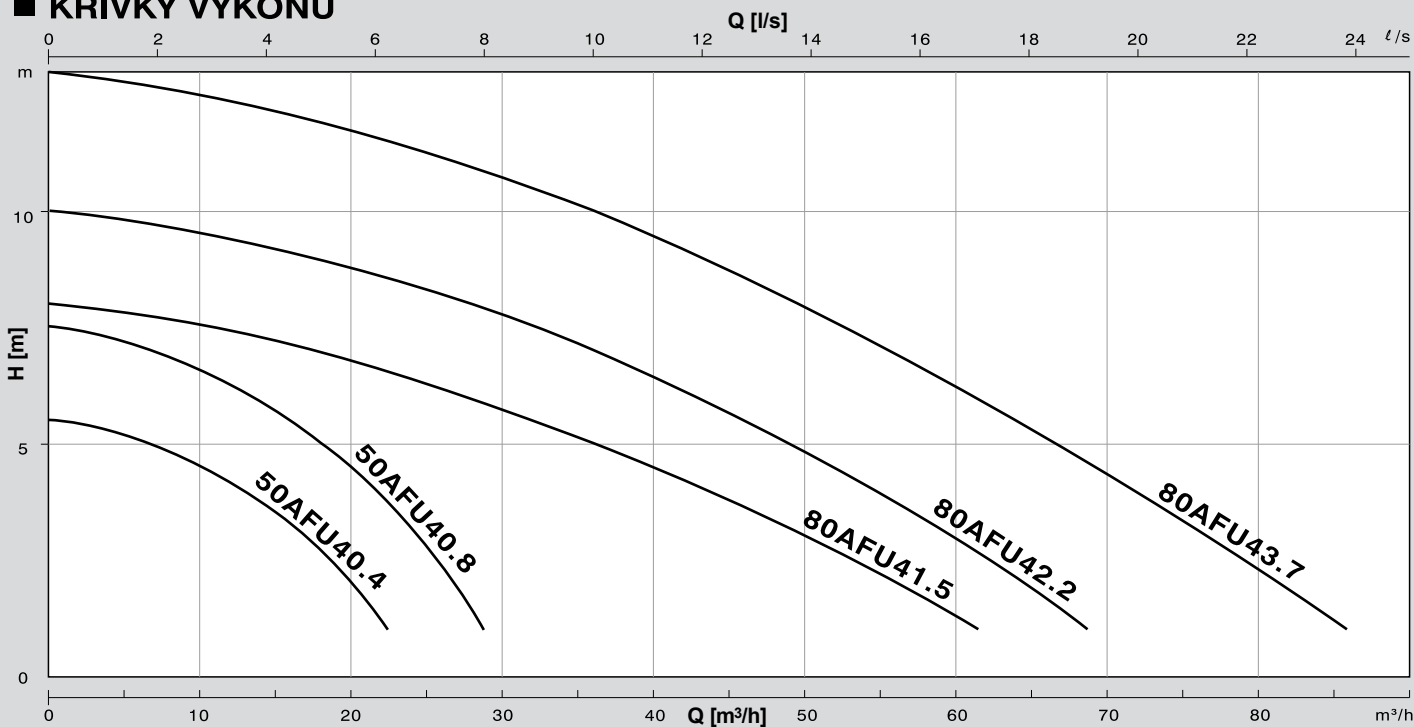


80AFU42.2 • 80AFU43.7

Typ	Rozměry [mm]						Díry
	DN	závit	DA	DB	DC	DD	
50AFU40.4	50	G2"	77	96	121	12	2
50AFU40.8	50	G2"	77	96	121	12	2
80AFU41.5	80	G3"	109	130	155	12	2
80AFU42.2	80	R3"	110	150	185	15	8
80AFU43.7	80	R3"	110	150	185	15	8

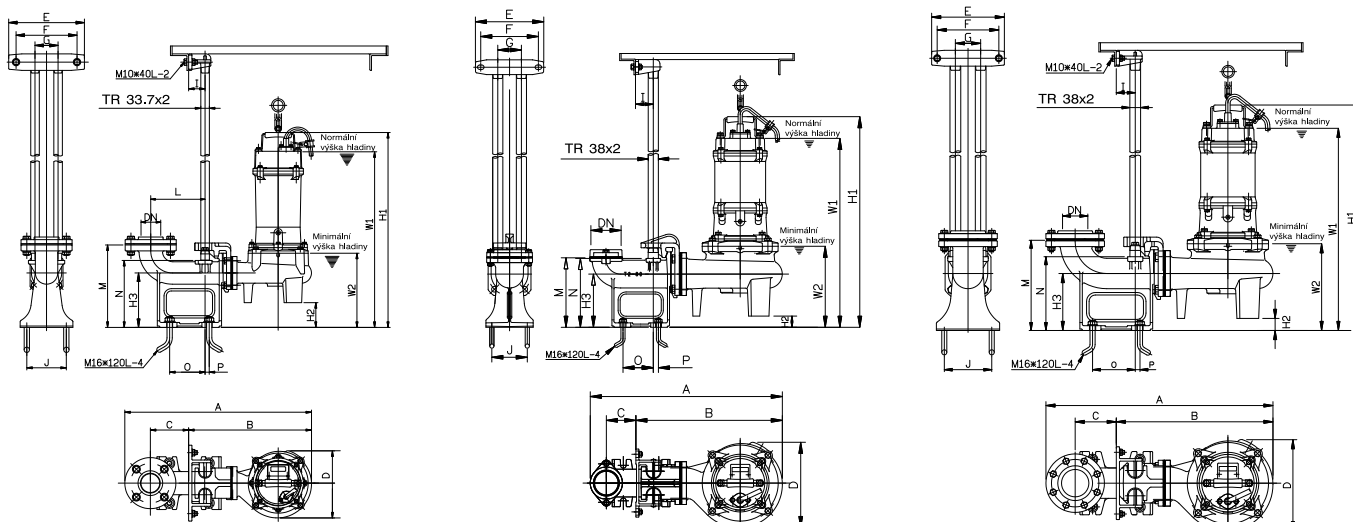
Typ	Rozměry [mm]							
	A	B	C	D	E	F	G	H
50AFU40.4	346	308	241	204	160	150	459	516
50AFU40.8	346	308	241	204	160	150	459	516
80AFU41.5	443	389	305	255	232	235	557	622
80AFU42.2	533	440	343	289	262	235	600	675
80AFU43.7	533	440	343	289	262	235	620	695

■ KŘIVKY VÝKONU



Typ	Q [m³/h]	6	12	18	24	30	36	42	48	60	84
50AFU40.4	H [m]	5.1	4.1	2.7							
50AFU40.8		7.1	6.2	5.0	3.1						
80AFU41.5		7.8	7.4	6.9	6.4	5.7	5.0	4.2	3.3	1.3	
80AFU42.2		9.7	9.4	8.9	8.4	7.7	7.0	6.1	5.1	3.0	
80AFU43.7		12.7	12.3	11.9	11.3	10.7	10.0	9.2	8.2	6.2	1.4

■ SPOUŠTĚCÍ ZAŘÍZENÍ – ROZMĚRY



50AFU40.4 • 50AFU40.8 : T50F

80AFU41.5 : T2-80

80AFU42.2 • 80AFU43.7 : T80D

Typ	Rozměry [mm]																				
	DN	závit	A	B	C	D	E	F	G	I	J	L	M	N	O	P	W1	W2	H1	H2	H3
50AFU40.4	50	R2"	555	373	105	204	215	180	70	50	120	155	240	202	108	13	534	225	591	75	165
50AFU40.8	50	R2"	555	373	105	204	215	180	70	50	120	155	240	202	108	13	534	225	591	75	165
80AFU41.5	80	G3"	640	480	100	255	230	195	80	60	120		235	233	103	18	604	282	668	47	180
80AFU42.2	80	R3"	734	511	130	289	230	195	80	60	150		285	233	135	15	647	282	722	47	180
80AFU43.7	80	R3"	734	511	130	289	230	195	80	60	150		285	233	135	15	667	282	742	47	180

TĚŽKÁ ŘADA KALOVÝCH PONORNÝCH ČERPADEL 80AFP21.5A • 80AFP22.2A • 80AFP23.7A • 80(100)AFP25.5 • 80(100)AFP27.5 • 80(100)AFP211

TECHNICKÉ PARAMETRY

Čerpaná kapalina	Výtlačk [mm]		80 • 100		
	Teplota		0 ÷ 40 °C		
	Charakter		Odpadní vody, splašky, kaly		
	Hodnota pHmax		6 ÷ 9		
Čerpadlo	Konstrukce	Oběžné kolo		Typ P – dvoulopatkové oběžné kolo	
		Mechan. ucpávka	Typ	Dvojitá mechanická ucpávka mazaná olejovou náplní	
			WD	Detektor průsaku vody do ucpávkového prostoru	
	Ložiska		Uzavřená kuličková ložiska mazaná tukem		
	Materiál	Oběžné kolo		Šedá litina ČSN 422420	
		Spirála		Šedá litina ČSN 422420	
Horní kryt		Šedá litina ČSN 422420			
Sací víko		Šedá litina ČSN 422420			
Mechan. ucpávka		Strana motoru	CA / CE		
	Strana čerpadla	SiC / SiC			
Motor	Typ • Krytí		Suchý motor • IP 68		
	Izolace • Počet pólů		Třída F (1,5 až 3,7kW) H (5,5 až 11kW) • 2 P		
	Kmitočet • F/V		50 Hz • 3F/400 V		
	Spouštění		Přímé (11 kW Y-Δ)		
	Automatické odpojení		Doplňková tepelná ochrana motoru (11 kW ochrana MTP)		
	Materiál	Plášť motoru		Šedá litina ČSN 422420	
		Hlavní hřídel		Korozivzdorná chromová ocel ČSN 17020	
		Kabel • Délka		H07 RNF • 15 m • 2 kabely - silový, signalizační (WD detektor) • 11 kW 3 kabely: 2 silové (Y-Δ), 1 signalizační (WD + MTP)	



Sací víko



Typ P
Dvoulopatkové oběžné kolo

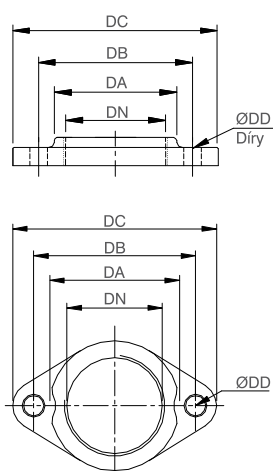


80AFP21.5A • 80AFP22.2A

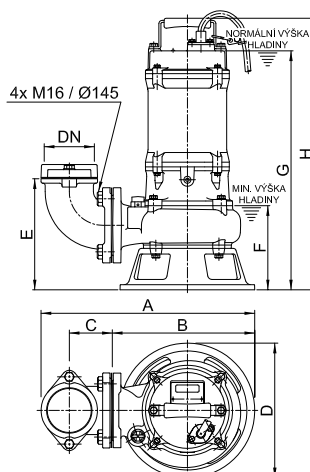
80AFP23.7A • 80(100)AFP25.5
• 80(100)AFP27.5 • 80(100)AFP211

Typ	Výkon motoru [kW]	Výtlačné hrdlo [mm]	Jmenovité parametry		Maximální parametry		Průchodnost [mm]	Hmotnost [kg]	Fáze	3Ø
			Dopr.výška [m]	Průtok [m³/h]	Dopr.výška [m]	Průtok [m³/h]				
80AFP21.5A	1.5	80	7.5	36	15	60	35	33	Proud [A]	400V
80AFP22.2A	2.2	80	11	36	18.5	69	35	35		3.5
80AFP23.7A	3.7	80	20.5	36	28.5	84	32	48		5.0
80(100)AFP25.5	5.5	80	28	36	35	96	30	75		8.2
		100	21.5	60	35	114	30			11.3
80(100)AFP27.5	7.5	80	34.5	36	41.5	105	30	81		14.5
		100	28	60	41.5	123	30			
80(100)AFP211	11.0	80	45	36	52.5	123	30	91	21.6	
		100	39.5	60	52.5	138	30			

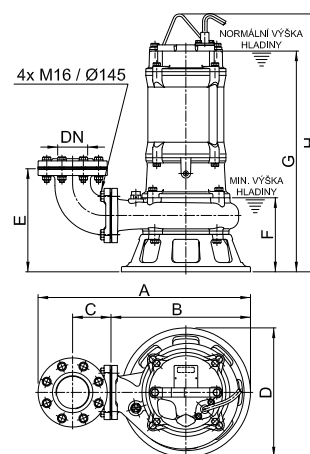
PŘÍRUBA



ROZMĚRY



80AFP21.5 • 80AFP22.2

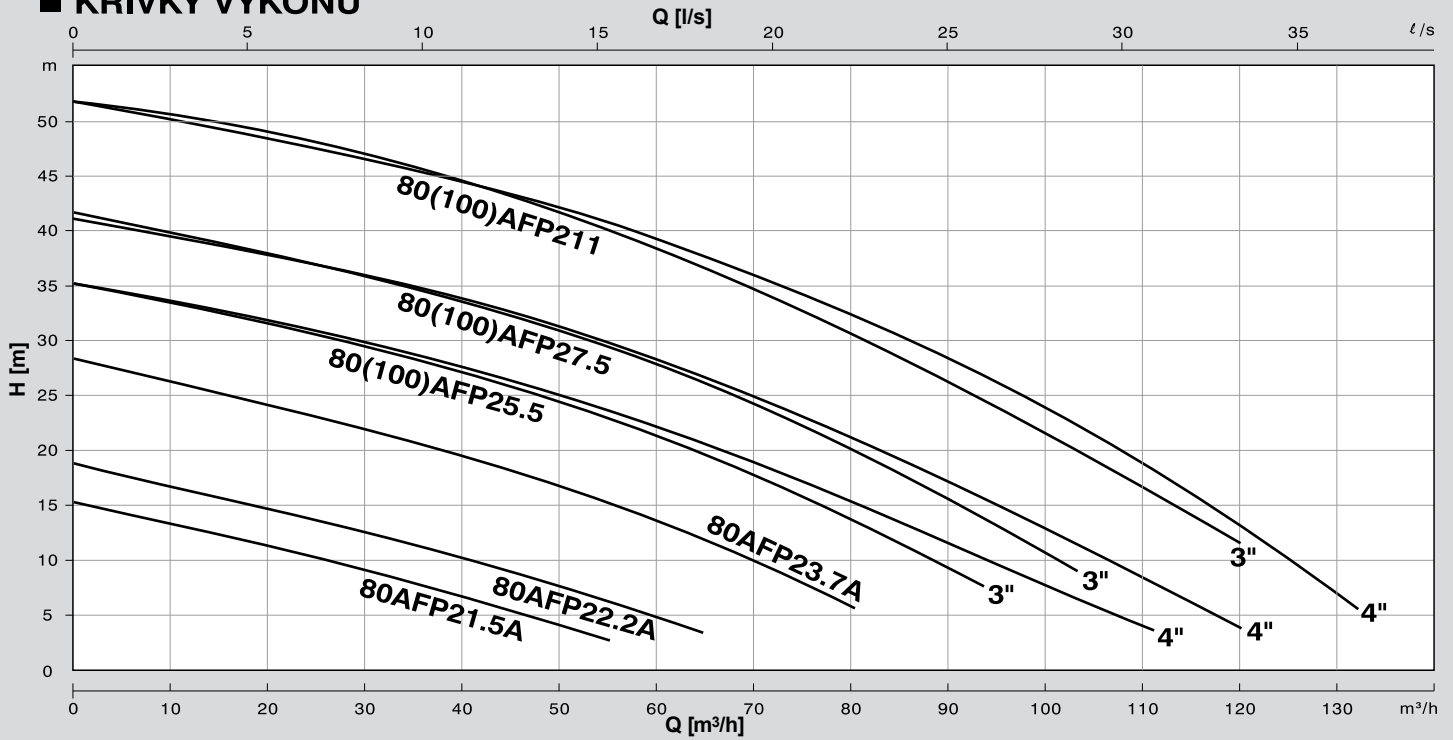


80AFP23.7A • 80(100)AFP25.5
• 80(100)AFP27.5 • 80(100)AFP211

Typ	Rozměry [mm]						Díry
	DN	závit	DA	DB	DC	DD	
80AFP21.5A	80	G3"	109	130	155	12	2
80AFP22.2A	80	G3"	109	130	155	12	2
80AFP23.7A	80	R3"	110	150	185	15	8
80(100)AFP25.5	80	R3"	110	150	185	15	8
	100	R4"	136	175	210	15	8
80(100)AFP27.5	80	R3"	110	150	185	15	8
	100	R4"	136	175	210	15	8
80(100)AFP211	80	R3"	110	150	185	15	8
	100	R4"	136	175	210	15	8

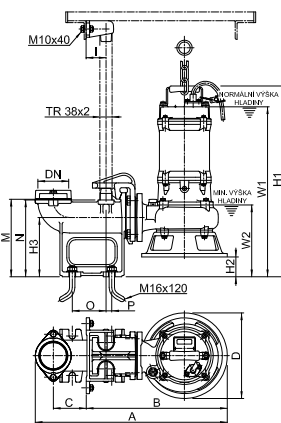
Typ	Rozměry [mm]							
	A	B	C	D	E	F	G	H
80AFP21.5A	413	275	83	260	214	160	462	525
80AFP22.2A	413	275	83	260	214	160	462	525
80AFP23.7A	495	305	98	290	250	176	510	578
80(100)AFP25.5	563	373	98	345	271	198	590	689
	595	373	113	345	281	198	590	689
80(100)AFP27.5	563	373	98	345	271	198	590	689
	595	373	113	345	281	198	590	689
80(100)AFP211	565	373	98	345	271	198	630	729
	596	373	113	345	281	198	630	729

■ KŘIVKY VÝKONU

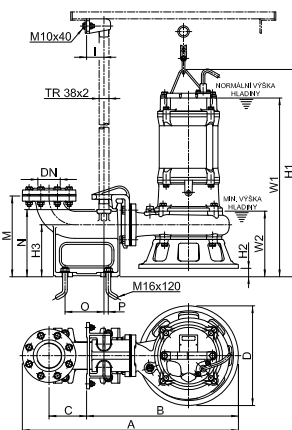


Typ	Q [m³/h]	DN	18	24	30	36	42	48	54	60	66	72	78	84	90	96	102	108	114	120	
80AFP21.5A	80	80	11.9	10.7	9.0	7.5	6.1	4.6	3.0												
80AFP22.2A	80	80	15.0	14.0	12.7	11.0	10.0	8.2	6.6	5.0	3.0										
80AFP23.7A	80	80	24.6	23.4	22.0	20.5	19.0	17.4	15.6	13.6	11.5	9.2	6.8	4.5							
80(100)AFP25.5	80	80	32.0	31.0	30.0	28.7	27.3	25.9	24.2	21.3	19.3	17.2	14.8	12.1	9.4						
	100	100	32.0	31.0	30.0	28.7	27.3	25.9	24.2	21.5	20.5	18.5	16.2	13.9	11.7	9.4	7.1	5.0			
80(100)AFP27.5	80	80	38.4	37.3	36.1	34.5	33.5	32.0	30.0	28.3	25.9	23.6	20.9	19.7	15.6	12.7	10.0				
	100	100	38.4	37.3	36.1	35.0	33.5	32.0	30.0	28.0	26.6	24.3	22.1	18.5	17.3	14.8	12.3	9.4	6.8		
80(100)AFP211	80	80	48.3	47.7	46.7	45.0	43.2	42.1	40.0	38.2	36.0	33.7	31.2	28.8	26.0	23.9	21.0	18.4	15.8	12.8	
	100	100	48.7	48.1	46.2	45.6	43.7	42.8	41.0	39.5	37.5	36.0	33.6	31.7	29.5	27.0	24.2	21.0	17.8	14.4	

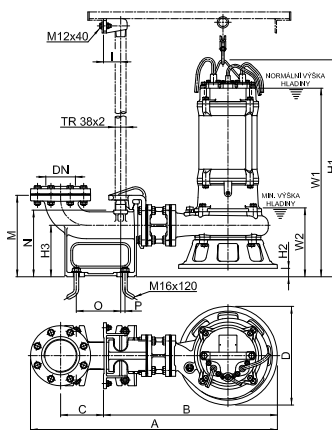
■ SPOUŠTĚCÍ ZAŘÍZENÍ – ROZMĚRY



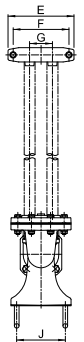
80AFP21.5A • 80AFP22.2A : T2-80



80AFP23.7A • 3" : T80D



80AFP25.5 • 80AFP27.5 • 80AFP211 • 3" : T80DH
100AFP25.5 • 100AFP27.5 • 100AFP211 • 4" : T100/80BH



Typ	Rozměry [mm]																			
	DN	závit	A	B	C	D	E	F	G	I	J	M	N	O	P	W1	W2	H1	H2	H3
80AFP21.5A	80	G3"	580	430	100	260	230	195	80	60	120	235	233	103	18	522	220	585	60	180
80AFP22.2A	80	G3"	580	430	100	260	230	195	80	60	120	235	233	103	18	522	220	585	60	180
80AFP23.7A	80	R3"	680	458	130	290	230	195	80	60	150	280	233	135	15	560	226	628	50	180
80(100)AFP25.5	80	R3"	828	606	130	345	230	195	80	60	150	280	233	135	15	620	228	719	30	180
	100	R4"	860	606	150	345	230	195	80	60	170	285	233	155	15	620	228	719	30	180
80(100)AFP27.5	80	R3"	828	606	130	345	230	195	80	60	150	280	233	135	15	620	228	719	30	180
	100	R4"	860	606	150	345	230	195	80	60	170	285	233	155	15	620	228	719	30	180
80(100)AFP211	80	R3"	828	606	130	345	230	195	80	60	150	280	233	135	15	660	228	759	30	180
	100	R4"	860	606	150	345	230	195	80	60	170	285	233	155	15	660	228	759	30	180

TĚŽKÁ ŘADA KALOVÝCH PONORNÝCH ČERPADEL 80AFP41.5 • 80AFP42.2 • 80AFP43.7

TECHNICKÉ PARAMETRY

Výtlač [mm]		80			
Teplota		0 ÷ 40 °C			
Charakter		Odpadní vody, splašky, kaly			
Hodnota pHmax		6 ÷ 9			
Čerpaná kapalina	Konstrukce	Oběžné kolo			
		Typ P – jednolopátkové či dvoulopatkové oběžné kolo			
		Mechan. ucpávka	Typ		
	WD		Detektor průsaku vody do ucpávkového prostoru		
	Ložiska		Uzavřená kuličková ložiska mazaná tukem		
	Čerpadlo	Materiál	Oběžné kolo		
			Šedá litina ČSN 422420		
			Spirála		
			Šedá litina ČSN 422420		
			Horní kryt		
Šedá litina ČSN 422420					
Mechan. ucpávka	Strana motoru	CA / CE			
	Strana čerpadla	SiC / SiC			
Motor	Typ • Krytí		Suchý motor • IP 68		
	Izolace • Počet pólů		Třída F • 4P		
	Kmitočet		50 Hz		
	Automatické odpojení		Doplňková tepelná ochrana motoru		
	Materiál	Plášť motoru		Šedá litina ČSN 422420	
		Hlavní hřídel		Korozivzdorná chromová ocel se zvýšenou pevností ČSN 17023	
		Kabel • Délka		H07 RNF • 15 m, 2 kabely - silový, signalizační (WD detektor)	



80AFP41.5



80AFP42.2 • 80AFP43.7



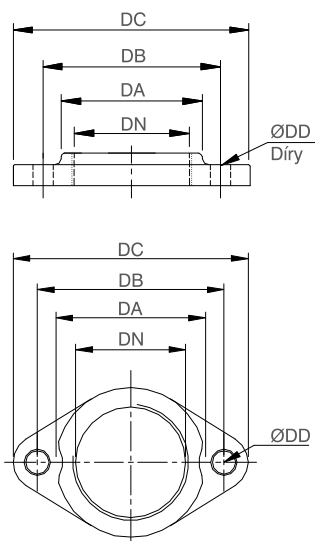
Typ P Jednolopátkové oběžné kolo
80AFP41.5 • 80AFP42.2



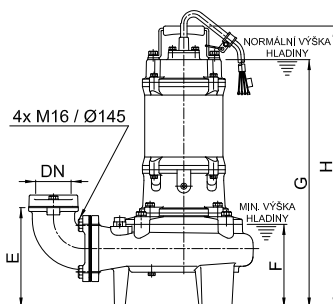
Typ P Dvoulopatkové oběžné kolo
80AFP43.7

Typ	Výkon motoru [kW]	Výtlačné hrdlo	Jmenovité parametry		Maximální parametry		Průchodnost [mm]	Hmotnost [kg]	Fáze Napětí	3Ø Proud [A]
			Dopr.výška [m]	Průtok [m³/h]	Dopr.výška [m]	Průtok [m³/h]				
80AFP41.5	1.5	80	8.0	30	13.5	66	50	52	Proud [A]	3.8
80AFP42.2	2.2	80	10.0	36	16.5	72	50	70		5.4
80AFP43.7	3.7	80	14.5	36	17.5	96	50	79		8.8

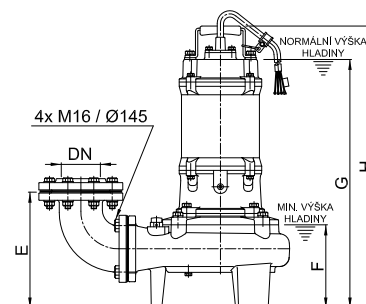
PŘÍRUBA



ROZMĚRY



80AFP41.5

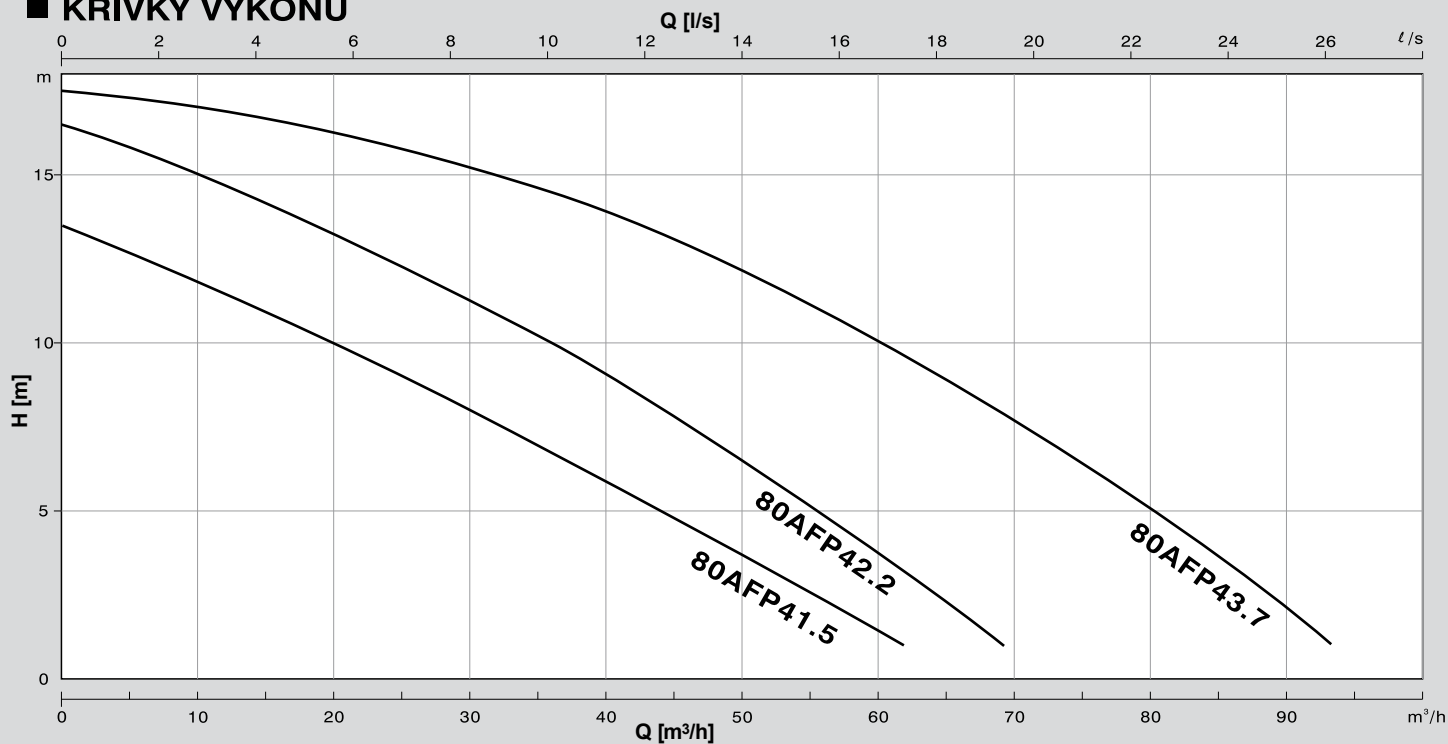


80AFP42.2 • 80AFP43.7

Typ	Rozměry [mm]						Díry
	DN	závit	DA	DB	DC	DD	
80AFP41.5	80	G3"	109	130	155	12	2
80AFP42.2	80	R4"	110	150	185	15	8
80AFP43.7	80	R4"	110	150	185	15	8

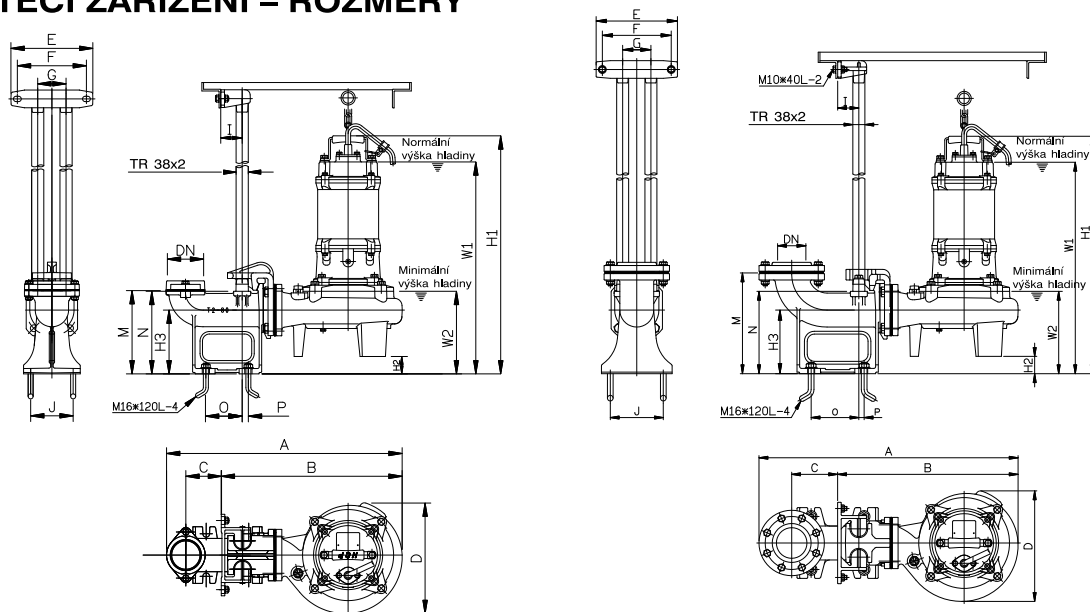
Typ	Rozměry [mm]							
	A	B	C	D	E	F	G	H
80AFP41.5	472	418	334	290	221	182	504	567
80AFP42.2	553	461	437	313	256	184	550	623
80AFP43.7	553	461	437	313	256	184	570	643

■ KŘIVKY VÝKONU



Typ	Q [m³/h]	12	24	36	48	60	72	84
80AFP41.5	H [m]	11.5	9.3	6.7	4.1	1.4		
80AFP42.2		14.6	12.4	10.0	7.0	3.8		
80AFP43.7		16.9	15.9	14.5	12.5	10.0	7.2	4.0

■ SPOUŠTĚCÍ ZAŘÍZENÍ – ROZMĚRY



80AFP41.5 : T2-80

80AFP42.2 • 80AFP43.7 : T80D

Typ	Rozměry [mm]																			
	DN	závit	A	B	C	D	E	F	G	I	J	M	N	O	P	W1	W2	H1	H2	H3
80AFP41.5	80	G3"	640	480	100	290	230	195	80	60	120	235	233	103	18	553	231	616	49	180
80AFP42.2	80	R3"	734	511	130	313	230	195	80	60	150	285	233	135	15	599	233	672	49	180
80AFP43.7	80	R3"	734	511	130	313	230	195	80	60	150	285	233	135	15	619	233	692	49	180

TĚŽKÁ ŘADA KALOVÝCH PONORNÝCH ČERPADEL 100AFE41.5 • 100AFU45.5N • 100AFE45.5N • 100AFU47.5N • 100AFE47.5N • 150AFE47.5N

TECHNICKÉ PARAMETRY

Výtlak [mm]		100 • 150		
Teplota		0 ÷ 40 °C		
Charakter		Odpadní vody, splašky, kaly		
Hodnota pH _{max}		6 ÷ 9		
Čerpadlo	Konstrukce	Oběžné kolo Typ U – vírové oběžné kolo / Typ E – uzavřené jednonábové oběžné kolo		
		Mechan. ucpávka	Typ	Dvojitá mechanická ucpávka mazaná olejovou náplní
			WD	Detektor průsaku vody do ucpávkového prostoru
	Ložiska	Uzavřená kuličková ložiska mazaná tukem		
	Materiál	Oběžné kolo	Šedá litina ČSN 422420	
		Spirála	Šedá litina ČSN 422420	
		Horní kryt	Šedá litina ČSN 422420	
Sací víko		Šedá litina ČSN 422420		
Mechan. ucpávka		Strana motoru	CA / CE	
	Strana čerpadla	SiC / SiC		
Motor	Typ • Krytí		Suchý motor • IP 68	
	Izolace • Počet pólů		Třída F (1,5 kW) H (5,5 až 7,5 kW) • 4P	
	Kmitočet		50 Hz	
	Automatické odpojení		Doplňková tepelná ochrana motoru	
	Materiál	Plášť motoru		Šedá litina ČSN 422420
		Hlavní hřídel		Korozivzdorná chromová ocel se zvýšenou pevností ČSN 17023
		Kabel • Délka		H07 RNF • 15 m 2 kabely - silový, signalizační (WD detektor)



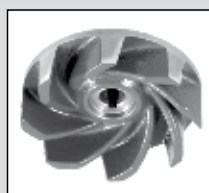
100AFE41.5



100AFU45.5N
100AFU47.5N



100AFE45.5N
100AFE47.5N
150AFE47.5N



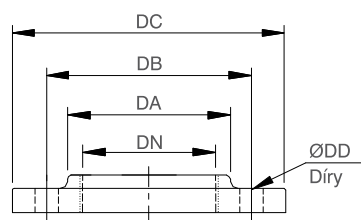
Typ U
Vírové oběžné kolo



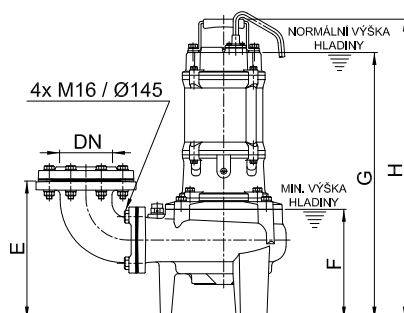
Typ E
Uzavřené kanálové kolo

Typ	Výkon motoru [kW]	Výtláčné hrdlo [mm]	Jmenovité parametry		Maximální parametry		Průchodnost [mm]	Hmotnost [kg]	Fáze Napětí	3 Ø 400V
			Dopr. výška [m]	Průtok [m ³ /h]	Dopr. výška [m]	Průtok [m ³ /h]				
100AFE41.5	1.5	100	4.0	60	9.4	87	76	60	Proud [A]	3.7
100AFU45.5N	5.5	100	11.0	60	15	132	100	96		12.3
100AFE45.5N	5.5	100	14.0	60	23.5	156	76	110		12.3
100AFU47.5N	7.5	100	13.5	60	17	156	100	105		16
100AFE47.5N	7.5	100	17.0	60	25.5	174	76	120		16
150AFE47.5N	7.5	150	15.0	90	25.5	234	76	120		16.1

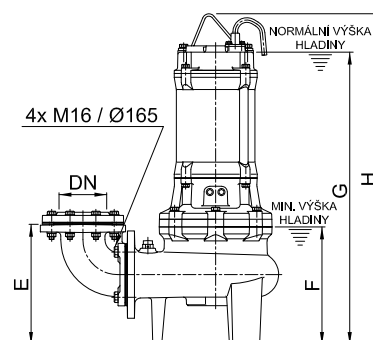
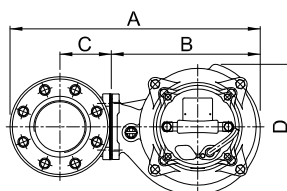
PŘÍRUBA



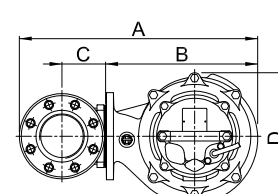
ROZMĚRY



100AFE41.5



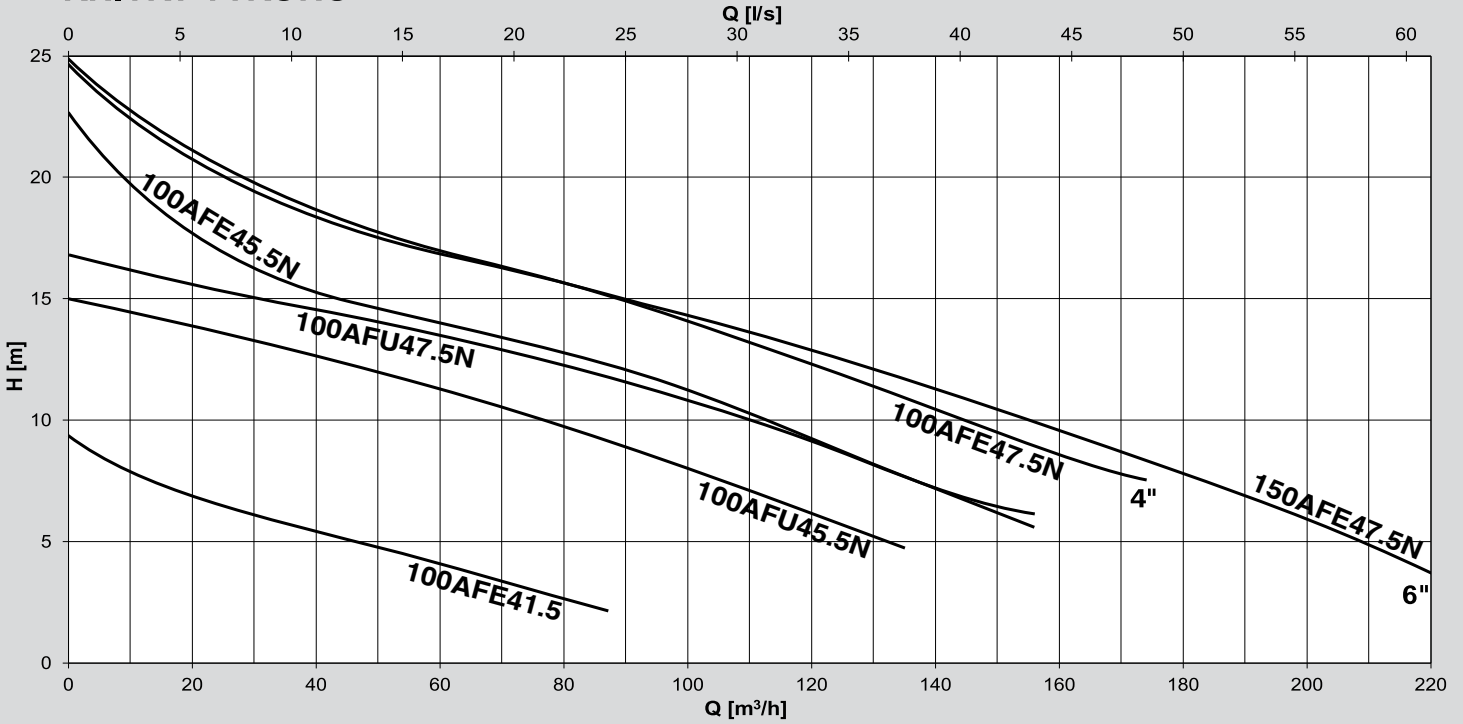
100AFE45.5N • 100AFE47.5N • 150AFE47.5N
100AFU45.5N • 100AFU47.5N



Typ	Rozměry [mm]						Díry
	DN	závit	DA	DB	DC	DD	
100AFE41.5	100	R4"	136	175	210	15	8
100AFU45.5N	100	R4"	136	175	210	15	8
100AFE45.5N	100	R4"	136	175	210	15	8
100AFU47.5N	100	R4"	136	175	210	15	8
100AFE47.5N	100	R4"	136	175	210	15	8
150AFE47.5N	150	R6"		240	280	23	8

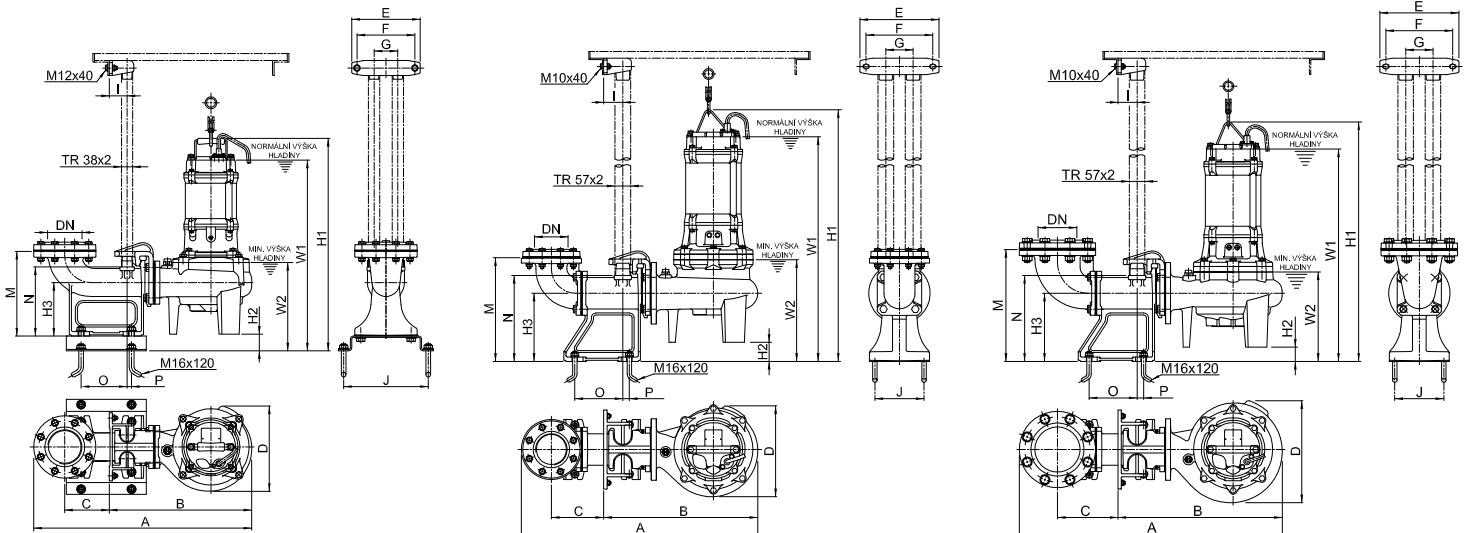
Typ	Rozměry [mm]							
	A	B	C	D	E	F	G	H
100AFE41.5	551	328	113	287	304	241	586	660
100AFU45.5N	615	393	113	337	310	303	714	813
100AFE45.5N	653	430	113	374	328	276	687	786
100AFU47.5N	615	393	113	337	310	303	754	853
100AFE47.5N	653	430	113	374	328	276	727	826
150AFE47.5N	713	430	143	374	358	276	727	826

■ KŘIVKY VÝKONU



Typ	Q [m³/h]	24	36	48	60	72	96	120	144	168	192	228
100AFE41.5	H [m]	6.5	5.7	4.9	4.0	3.2	1.9					
100AFU45.5N		13.7	13.0	12.3	11.0	10.6	8.5	6.2				
100AFE45.5N		17.2	16.3	15.1	14.0	13.3	11.0	9.2	7.1			
100AFU47.5N		15.6	15.0	14.4	13.5	12.9	11.1	9.2	6.9			
100AFE47.5N		20.3	19.0	18.1	17.0	16.3	14.2	12.2	10.0	7.7		
150AFE47.5N		19.8	18.7	17.5	17.2	16.2	14.8	13.0	11.1	9.0	6.6	2.0

■ SPOUŠTĚCÍ ZAŘÍZENÍ – ROZMĚRY



100AFE41.5 : T100(80)B-E5

100AFU45.5N • 100AFE45.5N
100AFU47.5N • 100AFE47.5N : T100B

150AFE47.5N : T150(100)B

Typ	Rozměry [mm]																			
	DN	závit	A	B	C	D	E	F	G	I	J	M	N	O	P	W1	W2	H1	H2	H3
100AFE41.5	100	R4"	735	480	150	287	230	195	80	60	285	285	233	155	15	643	298	716	57	130
100AFU45.5N	100	R4"	869	567	192	337	290	245	100	70	180	380	315	176	24	784	373	883	70	250
100AFE45.5N	100	R4"	907	605	192	374	290	245	100	70	180	380	315	176	24	739	328	838	52	250
100AFU47.5N	100	R4"	869	567	192	337	290	245	100	70	180	380	315	176	24	824	373	923	70	250
100AFE47.5N	100	R4"	907	605	192	374	290	245	100	70	180	380	315	176	24	779	328	878	52	250
150AFE47.5N	150	R6"	976	605	222	374	290	245	100	70	180	410	315	176	24	779	328	878	52	250

TĚŽKÁ ŘADA KALOVÝCH PONORNÝCH ČERPADEL

150AFE411 • 150AFE415 • 150AFE422 • 150AFE430 AF-815A • AF-820A

TECHNICKÉ PARAMETRY

Čerpaná kapalina	Výtlač [mm]		150 • 200		
	Teplota		0 ÷ 40 °C		
	Charakter		Odpadní vody, splašky, kaly		
	Hodnota pHmax		6 ÷ 9		
Čerpadlo	Konstrukce	Oběžné kolo		Uzavřené jednonábové oběžné kolo	
		Mechan. ucpávka	Typ	Dvojitá mechanická ucpávka mazaná olejovou náplní	
			WD	Detektor průsaku vody do ucpávkového prostoru	
		Ložiska		Uzavřená kuličková ložiska mazaná tukem	
	Materiál	Oběžné kolo		Šedá litina ČSN 422420	
		Spirála		Šedá litina ČSN 422420	
Horní kryt		Šedá litina ČSN 422420			
Sací víko		Šedá litina ČSN 422420			
Mechan. ucpávka	Strana motoru	CA / CE			
	Strana čerpadla	SiC / SiC			
Motor	Typ • Krytí		Suchý motor • IP 68		
	Izolace • Počet pólů		Třída H • 4P		
	Kmitočet		50 Hz		
	Spouštění		Y-Δ		
	Automatické odpojení		Ochrana MTP		
	Materiál	Plášť motoru		Šedá litina ČSN 422420	
		Hlavní hřídel		Korozivzdorná chromová ocel se zvýšenou pevností ČSN 17023	
Kabel • Délka		H07 RNF • 15 m • 3 kabely: 2 silové (Y-Δ), 1 signalizační (WD + MTP)			



150AFE411
150AFE415



150AFE422
150AFE430



AF-815A • AF-820A

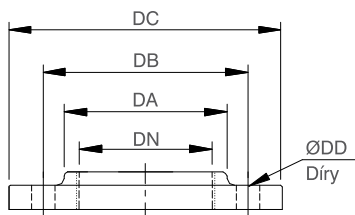


Uzavřené kanálové kolo

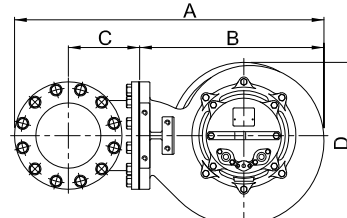
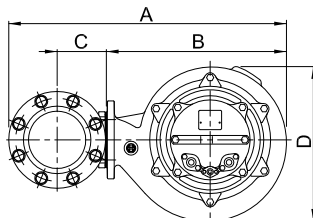
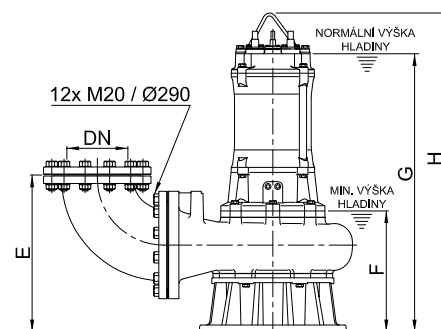
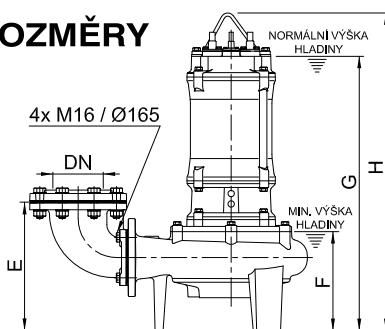
Typ	Výkon motoru [kW]	Výtlačné hrdlo [mm]	Jmenovité parametry		Maximální parametry		Průchodnost [mm]	Hmotnost [kg]	Fáze	3 Ø
			Dopr. výška [m]	Průtok [m³/h]	Dopr. výška [m]	Průtok [m³/h]				
150AFE411	11	150	15.0	150	32.5	249	76	160	Proud [A]	23.0
150AFE415	15	150	20.0	150	37.4	225	76	171		30.4
150AFE422	22	150	28.0	150	44.0	324	76	223		43.0
150AFE430	30	150	33.5	150	48.0	360	76	250		55.6
AF-815A	11	200	9.7	270	17.5	540	75	270		22.6
AF-820A	15	200	14.2	270	24	570	75	288		27.2

Čerpadla 30, 37 a 45 kW nabízíme na základě poptávky.

PŘÍRUBA



ROZMĚRY



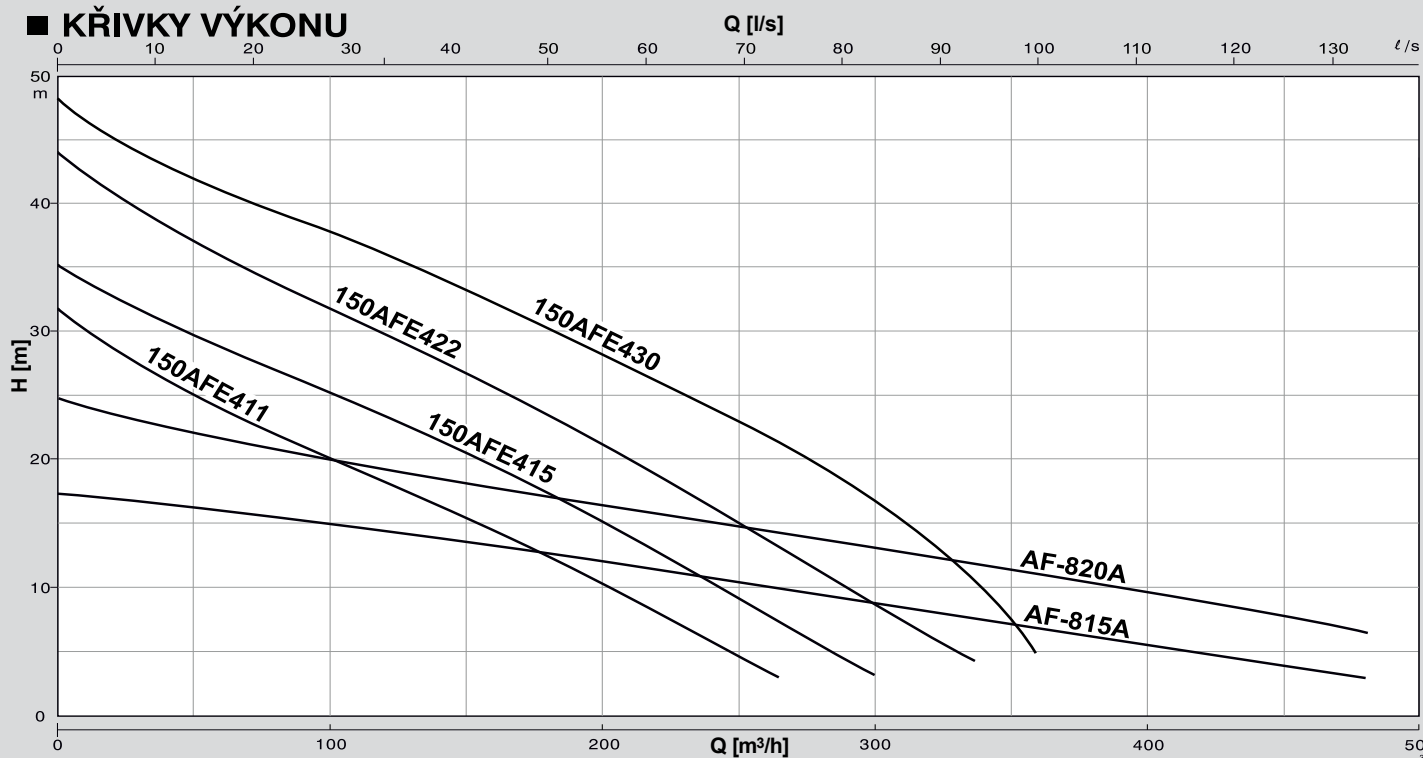
150AFE411 • 150AFE415 • 150AFE422 • 150AFE430

AF-815A • AF-820A

Typ	Rozměry [mm]					Díry
	DN	závit	DB	DC	DD	
150AFE411	150	R6"	240	280	23	8
150AFE415	150	R6"	240	280	23	8
150AFE422	150	R6"	240	280	23	8
150AFE430	150	R6"	240	280	23	8
AF-815A	200	-	290	330	23	12
AF-820A	200	-	290	330	23	12

Typ	Rozměry [mm]							
	A	B	C	D	E	F	G	H
150AFE411	803	520	143	447	371	286	793	918
150AFE415	803	520	143	447	371	286	793	918
150AFE422	838	555	143	476	382	297	834	979
150AFE430	838	555	143	476	382	297	874	1019
AF-815A	950	566	219	501	482	372	859	979
AF-820A	950	566	219	501	482	372	859	979

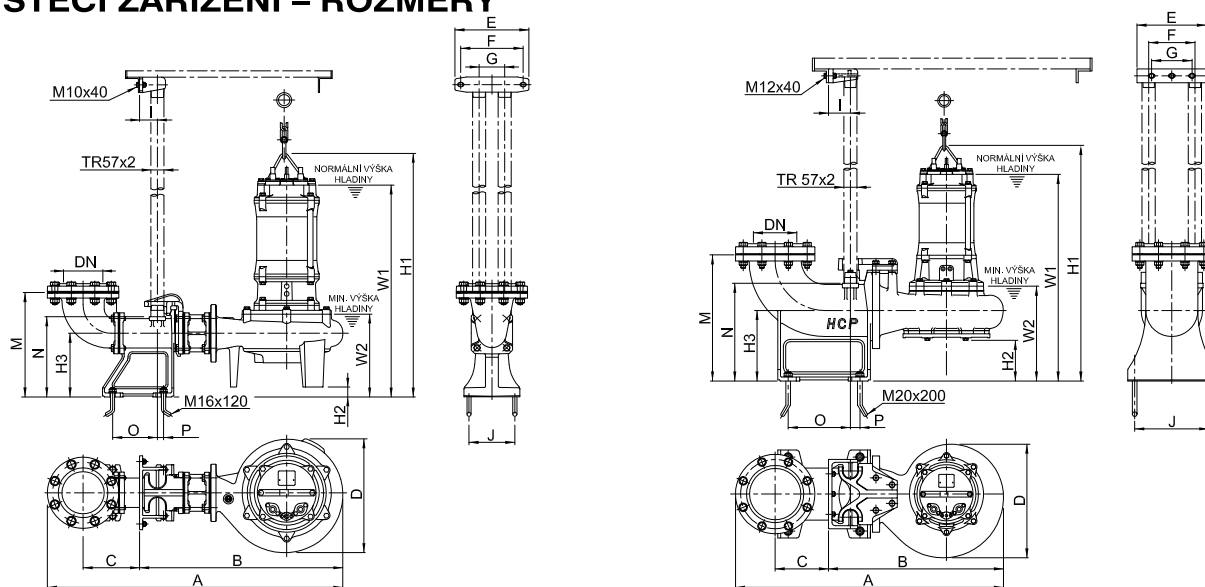
■ KŘIVKY VÝKONU



Typ	Q[m³/hod]	30	60	90	120	150	180	210	240	270	300	330	360	390	420	450	480	510	540	570		
150AFE411	H [m]	27,4	24,0	20,9	18,0	15,0	12,4	9,3														
150AFE415		31,7	28,8	26,2	23,6	20,0	17,2	13,8	11,0	7,0												
150AFE422		39,5	36,0	32,6	29,5	28,0	23,5	20,0	16,5	12,5	8,5	5,0										
150AFE430		44,6	41,3	38,4	36,0	33,5	31,1	27,6	24,6	21,5	17,0	12,0	5,0									
AF-815A		16,8	16,0	15,5	14,5	13,7	12,7	11,7	10,7	9,7	8,7	7,8	6,8	5,8	4,9	4,0	2,0					
AF-820A		23,2	21,6	20,5	19,2	18,1	17,2	16,0	15,1	14,2	13,0	12,0	11,1	10,0	8,9	7,3	6,5	5,3	4,2	3,0		

Větší parametry (max. 1560 m³/hod) nabízíme na základě poptávky.

■ SPOUŠTĚCÍ ZAŘÍZENÍ – ROZMĚRY



150AFE411 • 150AFE415 • 150AFE422 • 150AFE430 : T150(100)BH

AF-815A • AF-820A : T200

Typ	Rozměry [mm]																			
	DN	A	závit	B	C	D	E	F	G	I	J	M	N	O	P	W1	W2	H1	H2	H3
150AFE411	150	1160	R6"	798	222	447	290	245	100	70	180	410	315	176	24	832	325	957	39	250
150AFE415	150	1160	R6"	798	222	447	290	245	100	70	180	410	315	176	24	832	325	957	39	250
150AFE422	150	1195	R6"	833	222	476	290	245	100	70	180	410	315	176	24	862	325	1007	28	250
150AFE430	150	1195	R6"	833	222	476	290	245	100	70	180	410	315	176	24	902	325	1007	28	250
AF-815A	200	1158		756	230	501	300	200	175	95	320	545	423	269	41	893	410	1018	176	305
AF-820A	200	1158		756	230	501	300	200	175	95	320	545	423	269	41	893	410	1018	176	305



www.cerpadla-hcp.cz
www.kalove-cerpadlo.cz
www.cerpadla-hcp.sk
www.kalova-cerpadla.sk

Distributor: