

pumpa[®]

Návod k obsluze



Obsah

Bezpečnostní pokyny	2
Popis balení.....	3
Technické parametry.....	4
Příprava.....	5
Kalibrace	5
Montáž jednotky SW1	6
Montáž sondy S1	7
Obsluha.....	8
Údržba	8
Řešení problémů	8
Výměna baterie	9
Záruční podmínky	10

Bezpečnostní pokyny

Před prvním použitím si prosím pečlivě přečtete tento návod k použití a uschovejte si jej pro pozdější použití.

V tomto návodu jsou uvedena důležitá bezpečnostní upozornění, která musíte dodržovat. Výrobce se zříká jakékoliv odpovědnosti za nedodržení těchto bezpečnostních pokynů a nevhodné používání zařízení.

Při manipulaci s díly buďte opatrní, aby nedošlo k jejich poškození.

Hladinoměr je určen k orientačnímu měření výšky hladiny vody.

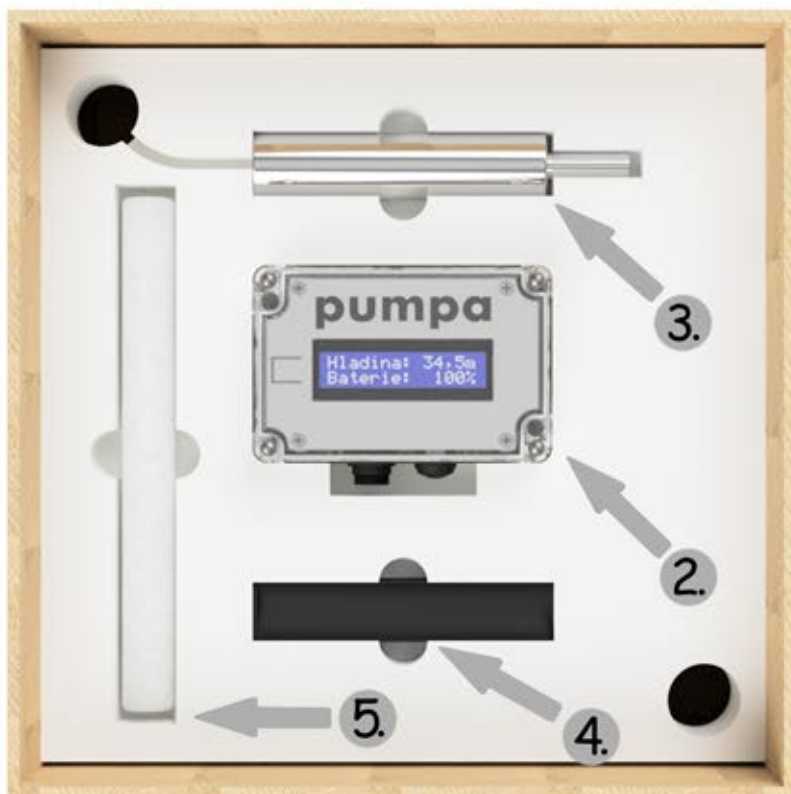
Hladinoměr není určen k ochraně čerpadla.

**Děkujeme Vám za důvěru, kterou jste nám prokázali zakoupením našeho produktu.
Doufáme, že budete spokojeni.**

Popis balení

Koupí sestavy hladinoměru SW1 + S1 získáváte veškeré komponenty potřebné ke správné a snadné montáži.

1. Návod v českém jazyce: 1ks
2. Jednotka SW1: 1ks
3. Sonda S1: 1ks
4. Úchyt sondy: 1ks
5. Instalační materiál: 1ks



Technické parametry

BALENÍ

Šířka balení: 30cm

Hloubka balení: 30cm

Výška balení: 15cm

Provedení: karton

Skladovací teplota: 0°C - 30°C

JEDNOTKA SW1

Šířka jednotky SW1: 118mm

Hloubka jednotky SW1: 54mm

Výška jednotky SW1: 78mm

Šířka LCD: 64mm

Výška LCD: 14mm

Podsvícení LCD: ANO

Provedení: plastové (ABS)

Napájení: 9V baterie (6F22)

Výdrž baterie: >2 roky (při běžném provozu)

Provozní teplota: -10°C - 40°C

Stupeň krytí: IP65

SONDA S1

Průměr sondy S1: 28mm

Délka sondy S1: 150mm

Rozsah měření: 0-40m

Rozlišení měření: 0,1m

Přesnost měření: $\pm 0,3m$

Délka vodiče sondy S1: 45m

Průměr vodiče sondy S1: 3,6mm

Provozní teplota: 0°C - 30°C

Provedení: nerezová ocel

Příprava

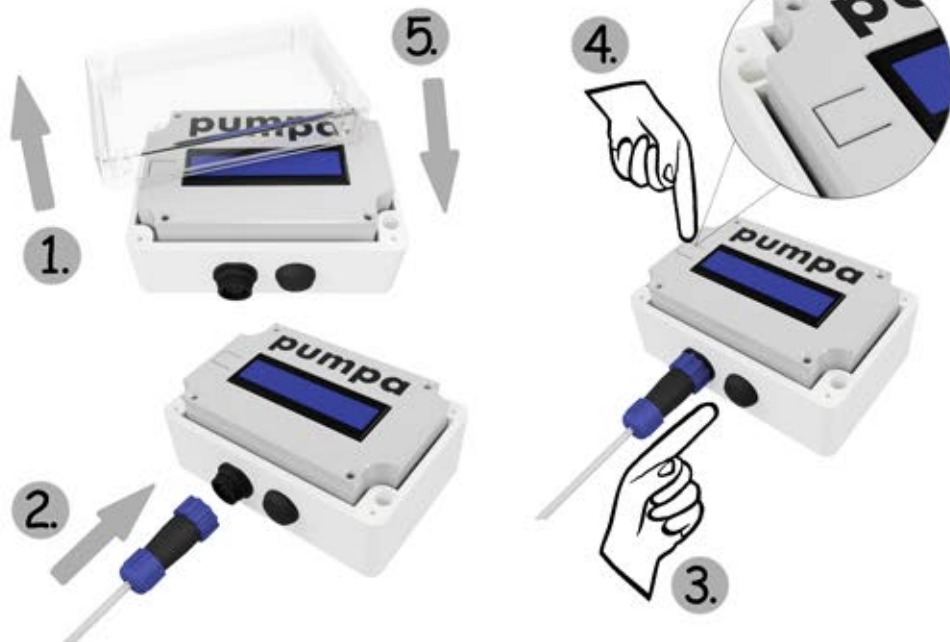
Pokud budete montovat hladinoměř do stávajícího vrtu nebo studny, je potřeba demontovat systém potrubí a vytáhnout čerpadlo ven. Dodržujte hygienické předpisy.

Kalibrace

Většina elektronických součástek je ovlivnitelná teplotou a sonda S1 i atmosférickým tlakem a nadmořskou výškou. Proto je nutné před montáží provést kalibraci. Kalibraci provádějte těsně před montáží. Vyhněte se kalibraci v mrazech a na přímém slunci. Sondu ponořte před kalibrací na cca 5 minut do vody, aby se vyrovnaly teploty. Sonda nesmí být během kalibrace ponořená!

1. Demontujte přední kryt jednotky SW1.
2. Připojte sondu S1.
3. Zapněte jednotku stiskem červeného tlačítka.
4. Stiskněte a držte tlačítko kalibrace, dokud se na LCD nezobrazí "Kalibrace: OK"
5. Namontujte zpět přední kryt jednotky SW1.

Proces kalibrace lze spustit pouze v době testu jednotky a kdykoliv v průběhu lze kalibraci přerušit uvolněním tlačítka kalibrace. Nedotýkejte se displeje! Mohlo by dojít k jeho poškození. Zabraňte vniknutí nečistot a vlhkosti do jednotky. Dejte pozor, aby těsnění bylo na svém místě. Konce těsnění se musí o cca 5mm překrývat. Šrouby krytu utahujte s citem, aby nedošlo k poškození závitu!



Montáž jednotky SW1

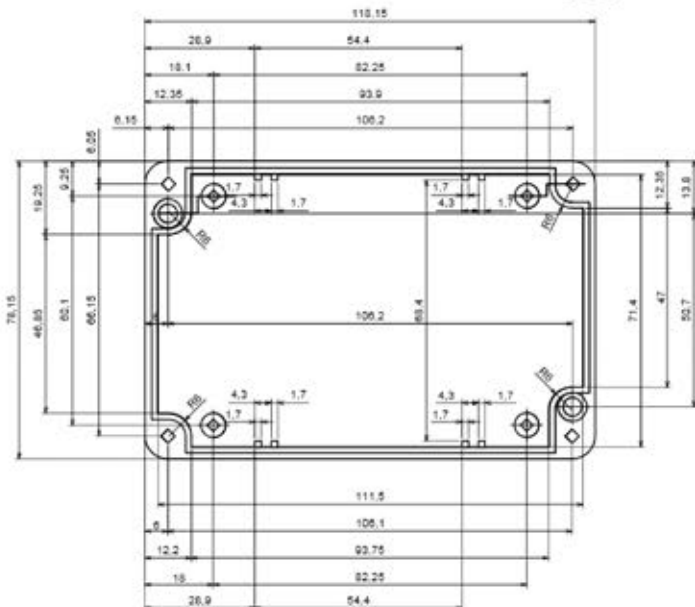
1. Demontujte přední kryt jednotky SW1.
2. Pomocí příložených šroubů a hmoždinek jednotku připevněte.
3. Namontujte zpět přední kryt jednotky SW1.

Nedotýkejte se displeje! Mohlo by dojít k jeho poškození.

Zabraňte vniknutí nečistot a vlhkosti do jednotky.

Dejte pozor, aby těsnění bylo na svém místě. Konce těsnění se musí o cca 5mm překrývat.

Šrouby krytu utahujte s citem, aby nedošlo k poškození závitu!



Montáž sondy S1

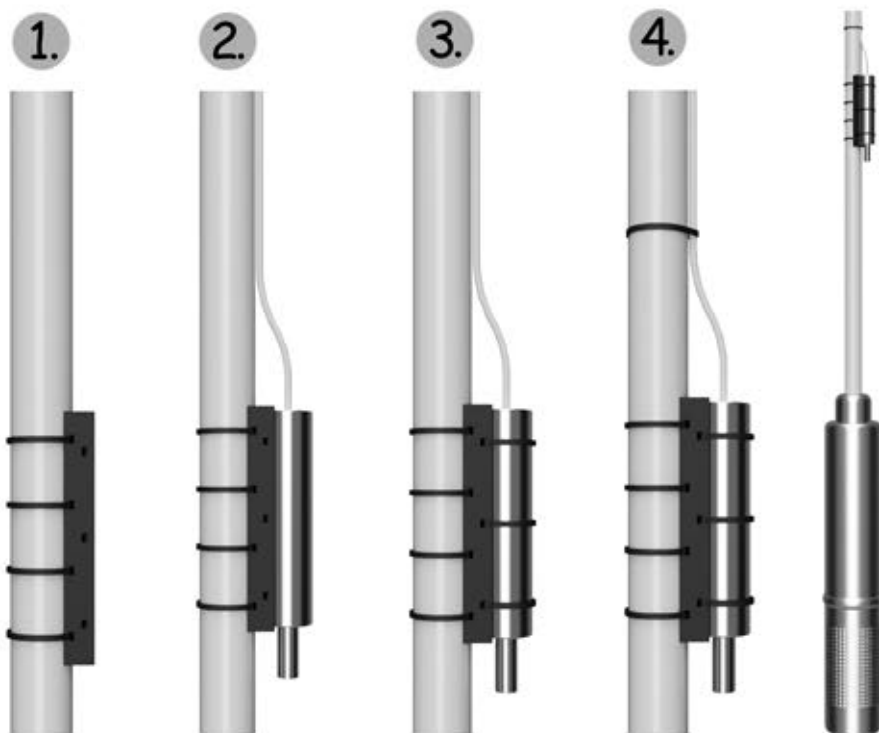
Pokud Vaše čerpadlo má ochranné čidlo, umístěte sondu S1 vedle čidla, nebo těsně nad. Pokud čerpadlo ochranným čidlem vybaveno není, umístěte sondu S1 cca 1m nad čerpadlo.

1. Plastový držák uchyťte pomocí 4 stahovacích pásků k trubce čerpadla.
2. Do držáku vložte sondu S1 tak, aby tenká trubička směřovala směrem ke dnu a kabel směrem k hladině.
3. Pomocí třech stahovacích pásků upevněte sondu S1.
4. Kabel sondy S1 přichyťte přibližně po 2 metrech stahovací páskou k trubce čerpadla. Kabel nesmí být napnutý. Plastové trubky se vlivem hmotnosti čerpadla časem prodlužují.

Ujistěte se, že sonda S1 pevně drží na svém místě.

Při vkládání systému do vrtu dodržujte hygienické zásady a dbejte zvýšené opatrnosti, aby nedošlo k poškození komponent.

Připojte kabel sondy S1 k jednotce SW1. Převlečnou matici konektoru s citem dotáhněte.



Obsluha

Pro zapnutí hladinoměru stiskněte červené tlačítko. Po krátkém testu se zobrací informace o stavu výšky hladiny vody a zbytkové energie baterie.

Po cca 15 sekundách dojde k automatickému vypnutí.



Údržba

Hladinoměr nevyžaduje žádnou speciální údržbu. Jednou za čas očistěte vlhkým hadříkem jednotku SW1. Nepoužívejte chemické a abrazivní prostředky.

Řešení problémů

Problém:	Řešení:
Hladinoměr nejde zapnout.	Zkontrolujte baterii.
Chyba při testu sondy.	Zkontrolujte připojení sondy a kabel.
Chyba během měření.	Zkontrolujte připojení sondy a kabel.
Vnitřní strana jednotky SW1 se orosila.	Demontujte přední kryt a nechte v teple vyschnout. Zkontrolujte těsnění.
Obsah balení není kompletní, nebo neodpovídá popisu.	Kontaktujte nás:

Výměna baterie

Životnost baterie při běžném provozu je delší jak 2 roky. Pokud je baterie vybitá, je jí potřeba vyměnit.

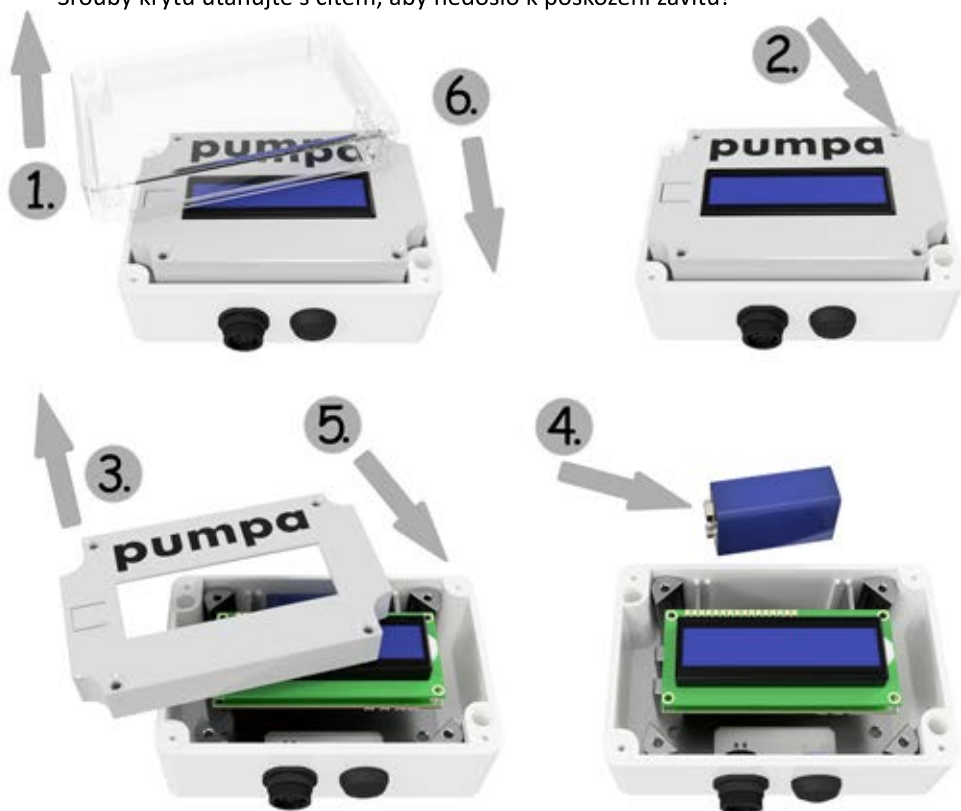
1. Demontujte přední kryt jednotky SW1.
2. Povolte šrouby krycího panelu.
3. Odejměte krycí panel.
4. Vyměňte baterii. Pozor na polaritu! Používejte pouze alkalické baterie.
5. Namontujte zpět krycí panel.
6. Namontujte zpět kryt jednotky SW1.

Nedotýkejte se displeje! Mohlo by dojít k jeho poškození.

Zabraňte vniknutí nečistot a vlhkosti do jednotky.

Dejte pozor, aby těsnění bylo na svém místě. Konce těsnění se musí o cca 5mm překrývat.

Šrouby krytu utahujte s citem, aby nedošlo k poškození závitu!



Záruční podmínky

1. Záruka

Na výrobek je v souladu § 2113 a násl. zákona č. 89/2012 Sb., občanský zákoník, v platném znění, poskytována záruka za jakost 24 měsíců (dále jen „záruka“), která běží zpravidla od předání výrobku zákazníkovi.

2. Pořizovací doklad a záruční list

Základním průkazem práv zákazníka je pořizovací doklad (paragon, faktura, leasingová smlouva apod.). Pokud byl při prodeji vydán záruční list, je tento součástí výrobku s výrobním číslem uvedeným na přední straně tohoto záručního listu. Nedílnou součástí záručního listu je pořizovací doklad. Zákazník si ve vlastním zájmu pořizovací doklad i záruční list pečlivě uschová. Bezplatný záruční servis je možno poskytnout jen v případě předložení pořizovacího dokladu.

3. Uplatnění záruky

Zákazník má v rámci poskytnuté záruky právo na bezplatné, včasné a řádné odstranění reklamované vady výrobku, a to opravou, popřípadě – není-li to vzhledem k povaze (tzn. příčině i projevu) vady neúměrné – právo na výměnu výrobku nebo jeho vadné součástí. Za zákonem stanovených podmínek může být poskytnuta sleva na výrobku anebo může být výrobek vrácen. Záruční oprava se vztahuje výhradně na vady, které vzniknou průkazně v době platné záruky. Takto vzniklé vady je oprávněn odstranit pouze autorizovaný servis. Uplatnit záruku může zákazník u autorizovaného servisu nebo v prodejně, kde byl výrobek zakoupen, a to bez zbytečného odkladu, nejpozději však do konce záruční doby. Autorizovaný servis posoudí oprávněnost reklamace a podle povahy vady výrobku rozhodne o způsobu řešení reklamace.

Adresa autorizovaného servisu je Smart Inventions s.r.o.,

Nová Ves u Světlé 69, 582 91 Světlá nad Sázavou.

Doba, po kterou zákazník nemůže výrobek z důvodu vady používat, se do záruční doby nepočítá.

O tuto dobu se záruční doba prodlužuje. Při výměně se běh záruční doby neobnovuje. Při opravě nedochází k běhu nové záruční doby týkající se opravené součásti či součástky. Po provedení záruční opravy je autorizovaný servis povinen vydat zákazníkovi čitelnou kopii opravního listu. Opravní list slouží k prokazování práv zákazníka, proto je ve vlastním zájmu zákazníka před podpisem opravního listu zkontrolovat jeho obsah a kopii opravního listu pečlivě uschovat. Zákazník je povinen poskytnout autorizovanému servisu součinnost k ověření existence reklamované vady a k jejímu odstranění (včetně odpovídajícího potřebného vyzkoušení nebo demontáže výrobku). Při uplatnění reklamace předá zákazník výrobek čistý v souladu s hygienickými předpisy nebo obecnými hygienickými zásadami včetně všech jeho součástí a příslušenství, umožňujícími takové ověření a odstranění vady. V případě, že výrobek nedodá kompletní a je-li kompletnost výrobku nezbytná k zjištění existence reklamované vady a/nebo k jejímu odstranění, běh lhůty k vyřízení reklamace začíná až dodáním chybějících součástí.

4. Neoprávněnost reklamace

Reklamace není oprávněná v případech, vznikla-li závada nebo poškození:

a) prokazatelně nesprávným užíváním výrobku (např. v rozporu s návodem, s pokyny uvedenými na obalu výrobku či v záručním listě, užíváním v rozporu s obecně známými pravidly užívání předmětného výrobku, provozem při nesprávném napájecím napětí, připojování na nedovolené zdroje proudu, užíváním zboží v nevhodných podmínkách anebo jiným nesprávným jednáním uživatele (např. neodbornou instalací či zapojením);

b) prokazatelně nedovolenými zásahy do přístroje (konstrukční nebo jiná úprava, neodborná montáž), živelnou katastrofou nebo mechanickým poškozením výrobku;

c) nese-li předložený pořizovací doklad zjevné známky provedených změn údajů nebo je-li na výrobku odlišné výrobní číslo od toho, jež je uvedeno v záručním listě;

d) u estetických komponentů, nezajišťujících funkčnost výrobku z důvodu:

- transportního poškození nebo přemísťováním (poškrábání, promáčknutí, praskliny, rozbitá skla a police apod.)
- nefunkčních estetických komponentů jako jsou skla, ovládací spínače apod., které jsou důsledkem běžného opotřebení
- změny barvy plastových komponentů (jedná se o běžný fyzikálně chemický jev po čase používání)
- vady spotřebních materiálů, u kterých je doba životnosti daná charakterem součástky (akumulátory, baterie, apod.)
- vady příslušenství a volitelné výbavy, způsobené nevhodnou manipulací nebo nepřiměřeným zacházením

Ze záručních oprav jsou vyloučeny případy běžné údržby nebo čištění, instalace, programování, kontroly parametrů výrobku.

5. Náhradní díly

Záruka na samostatně prodaný náhradní díl výrobku je poskytována v délce 24 měsíců, a to za předpokladu jeho odborné instalace.

6. Pozáruční servis

V případě pozáruční opravy provedené autorizovaným servisem se poskytuje záruka v délce 24 měsíců.

Likvidace



Likvidace V žádném případě nevyhazujte přístroj do normálního domovního odpadu. Tento výrobek podléhá evropské směrnici č. 2012/19/EU-WEEE (Waste Electrical and Electronic Equipment).

Zlikvidujte přístroj prostřednictvím schváleného likvidačního podniku nebo Vašeho komunálního sběrného dvora. Dodržujte aktuálně platné předpisy. V případě pochybností se informujte ve sběrném dvoře.



www.pumpa.cz