

# INOX LINE STP

## 4" NEREZOVÁ PONORNÁ ČERPADLA S MOTOREM PUMPA



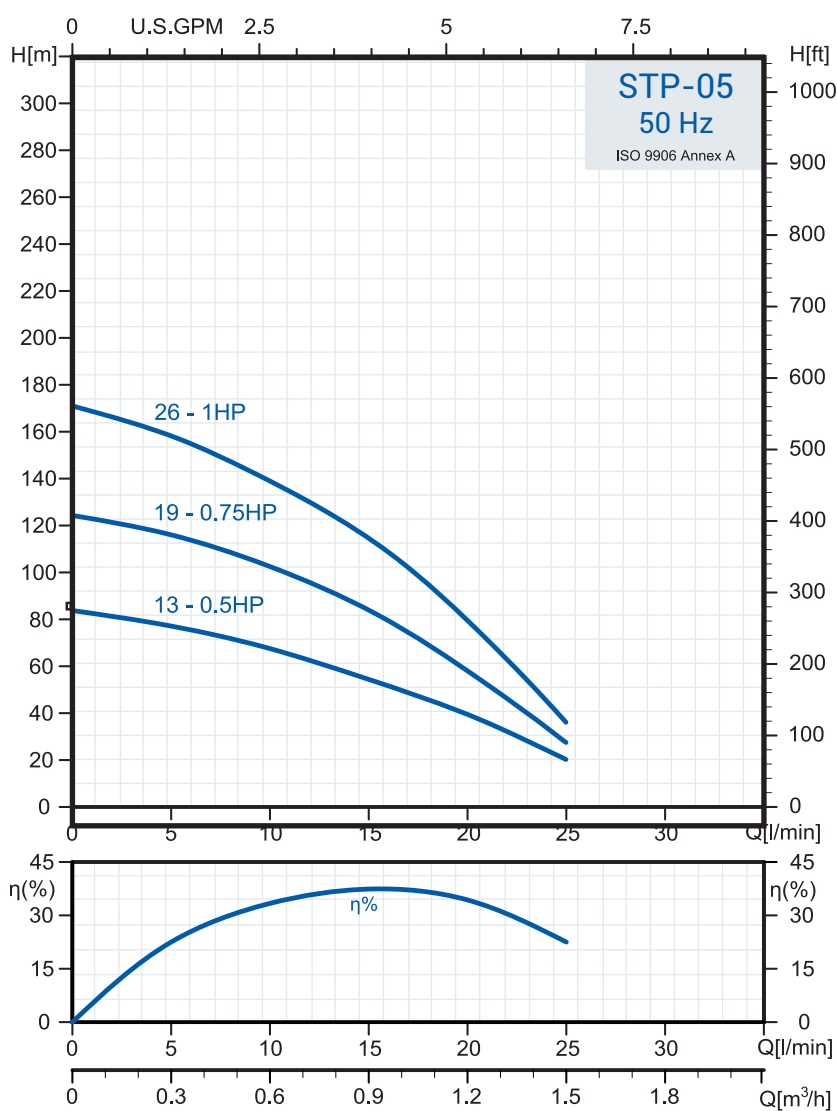
### Použití

- Zásobování obytných objektů pitnou vodou z hlubinných vrtů
- Zásobování užitkovou a průmyslovou vodou
- Zavlažování a jiné zemědělské aplikace
- Zesilování tlaku ve výškových budovách

### Charakteristika

- Konstrukce z nerezové oceli vyvinuta a vyrobena pro mnoholetý bezporuchový provoz
- Všechny kovové díly jsou vyhotoveny z nerezové oceli 304
- Výtlačná hlava z nerezové oceli pro velká zatížení se zabudovaným zpětným ventilem pro vysokou životnost a snadnou instalaci
- Montážní specifikace motorů dle standardu NEMA
- Vysoce kvalitní hřídelová ložiska zajišťující nízké tření a vysokou odolnost vůči opotřebení
- Oběžná kola jsou plovoucího typu vyrobená s přídavkem materiálu Noryl.
- Síto z nerezové oceli zamezující vniknutí písku a jiného cizího materiálu

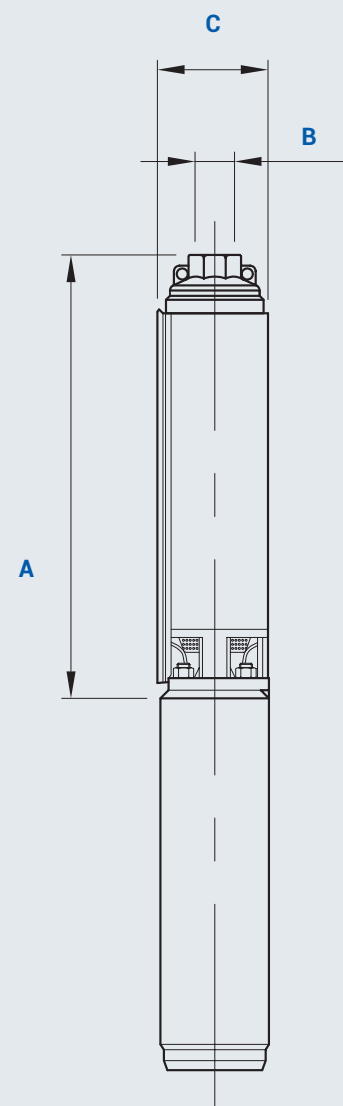
# STP-05 Výkonové křivky



## Přehled výkonů

Typ čerpadla	Stupně	Kw	HP	Průtok Q						
				H = Výtlačná výška v metrech						
				l/min 0	5	10	15	20	25	30
				m³/h 0	0.3	0.6	0.9	1.2	1.5	1.8
STP-0513 s kabelem 30m-50m	13	0.37	0.5	86	78	70	56	42	23	
STP-0519 s kabelem 30m-50m	19	0.55	0.75	126	118	105	86	60	30	
STP-0526 s kabelem 30m-50m	26	0.75	1.0	173	160	141	117	81	39	

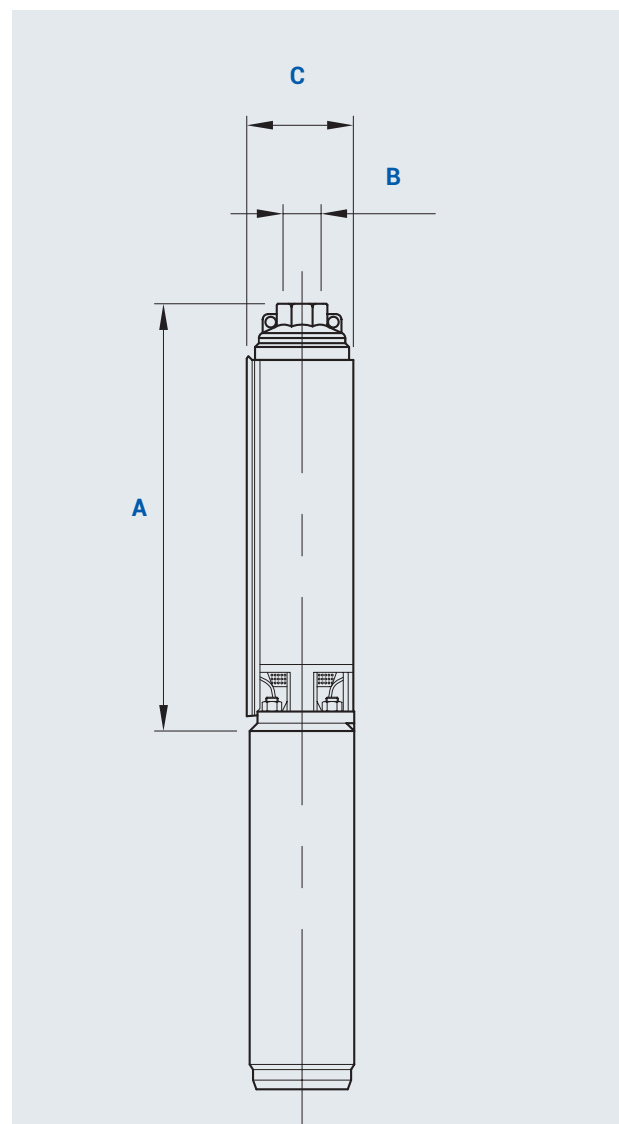
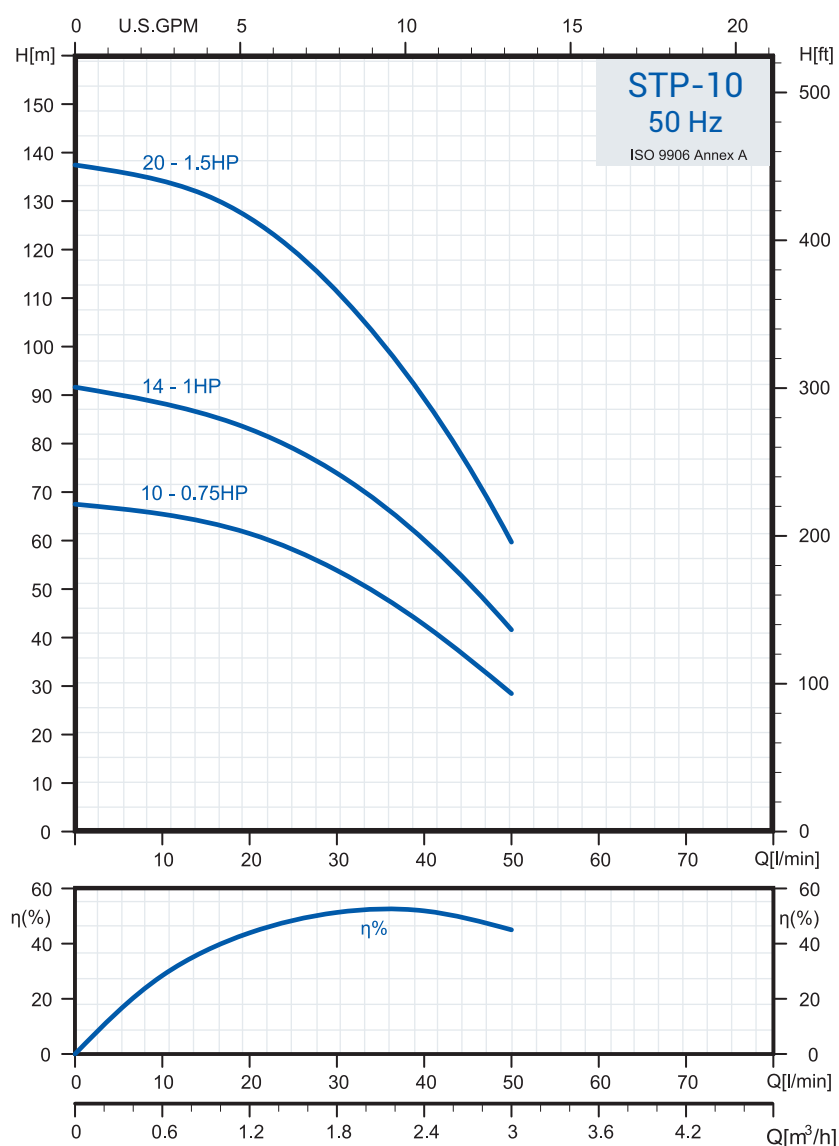
Čerpadla s motorem PUMPA



## Rozměry a hmotnosti

Typ čerpadla	Rozměry (mm)			N.W (kg)
	A	B	C	
STP-0513	377	RP	98	12,45
STP-0519	481	nebo NPT	98	4.7
STP-0526	642	1 1/4"	98	5.8

# STP-10 Výkonové křivky



## Přehled výkonů

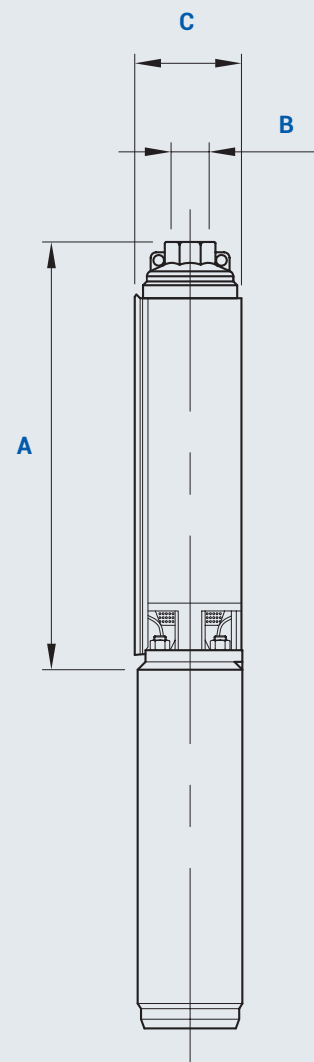
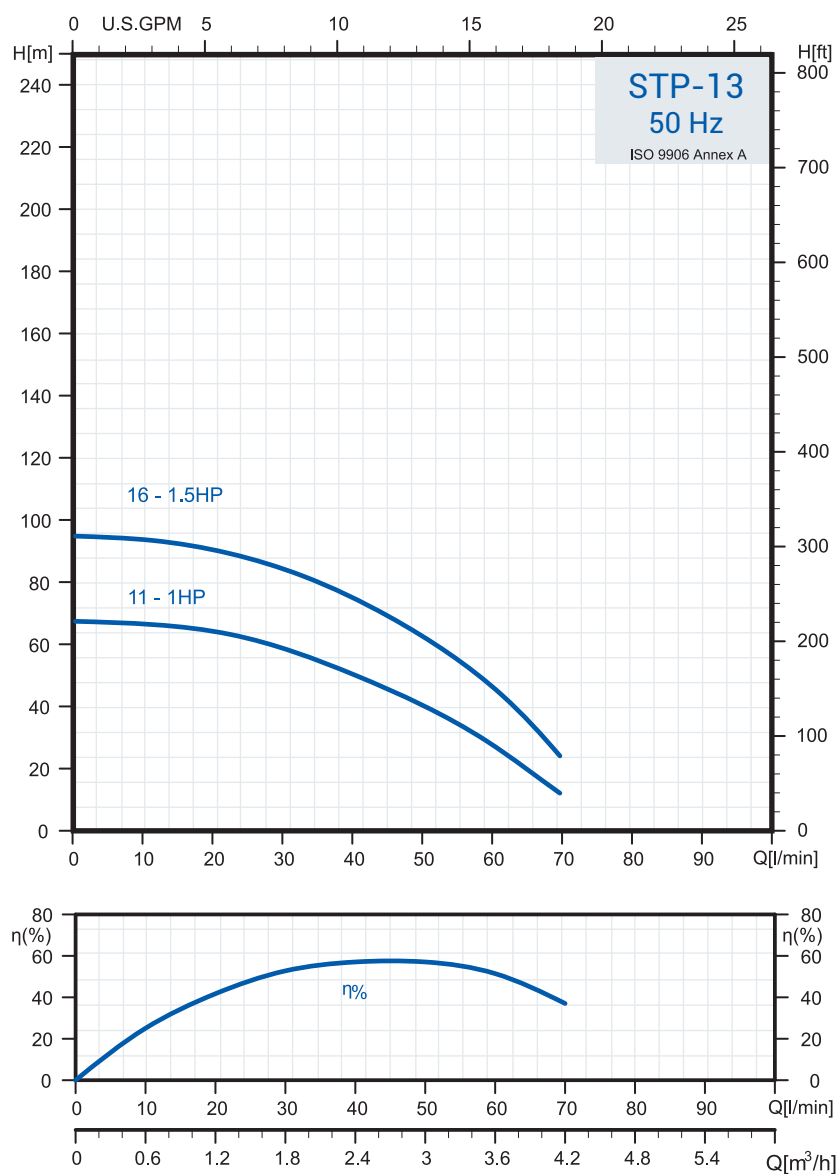
Typ čerpadla	Stupně	Kw	HP	Průtok Q								
				H = Výtlačná výška v metrech								
				l/min 0	15	20	25	30	35	40	45	50
STP-1010 s kabelem 30m-50m	10	0.55	0.75	67	64	61	58	54	49	43	36	28
STP-1014 s kabelem 30m-50m	14	0.75	1.0	92	86	83	79	74	67	60	52	42
STP-1020 s kabelem 30m-50m	20	1.1	1.5	139	131	127	120	111	101	90	75	60

Čerpadla s motorem PUMPA

## Rozměry a hmotnosti

Typ čerpadla	Rozměry (mm)			N.W (kg)
	A	B	C	
STP-1010	324	RP	98	3.3
STP-1014	394	nebo NPT	98	3.9
STP-1020	499	1 1/4"	98	4.9

# STP-13 Výkonové křivky



## Přehled výkonů

Typ čerpadla	Stupně	Kw	HP	Průtok Q									
				l/min 0	20	25	30	35	40	45	50	60	70
STP-1311 s kabelem 30m-50m	11	0.75	1.0	72	68	66	64	61	58	54	49	38	26
STP-1316 s kabelem 30m-50m	16	1.1	1.5	106	101	98	95	89	83	77	70	54	33

Čerpadla s motorem PUMPA

## Rozměry a hmotnosti

Typ čerpadla	Rozměry (mm)			N.W (kg)
	A	B	C	
STP-1311	342	RP nebo NPT 1 1/4"	98	3.4
STP-1316	430	RP nebo NPT 1 1/4"	98	4.2

### BRNO

U Svitavy 1, 618 00 Brno  
tel.: +420 548 422 611  
e-mail: obchod@pumpa.cz

### PRAHA

U Pekáren 2, 102 00 Praha 10  
tel.: +420 272 011 611  
e-mail: praha@pumpa.cz

NON-STOP LINKA  
602 737 009

VOLAT ZDARMA  
800 100 763

[www.pumpa.cz](http://www.pumpa.cz)