

CZ **Ponorné čerpadlo – Hydraulická část**

„Překlad původního návodu k obsluze“

SK **Ponorné čerpadlo – Hydraulická časť**

„Preklad pôvodného návodu na obsluhu“



Platný od **22.11.2023**

Verze/Verzia: **4**

1	DODÁVKA A SKLADOVÁNÍ	4
1.1	DOPRAVA	4
1.2	SKLADOVÁNÍ A MANIPULACE	4
2	OBECNÉ ÚDAJE	4
2.1	OBECNÝ POPIS	4
2.2	POUŽITÍ	5
2.3	ČERPANÉ KAPALINY	5
3	INSTALACE/PŘÍPRAVA	5
3.1	LIMITY UMÍSTĚNÍ	5
3.2	PRŮMĚR ČERPADLA/MOTORU	5
3.3	ZKONTROLUJTE ZPĚTNÝ VENTIL NA VÝTLAČNÉM POTRUBÍ	5
4	ELEKTROINSTALACE	6
4.1	OBECNÉ POZNÁMKY	6
4.2	OVĚŘENÍ SMĚRU OTÁČENÍ	6
5	INSTALACE ČERPADLA	6
5.1	MONTÁŽ ČERPADLA S MOTOREM	6
5.2	VÝTLAČNÉ POTRUBÍ	6
5.3	UPEVNĚNÍ KABELU	7
5.4	SPUŠTĚNÍ ČERPADLA DOLŮ	7
5.5	INSTALAČNÍ HLOUBKA	8
6	SPUŠTĚNÍ	8
7	ÚDRŽBA A SERVIS	8
8	ODSTRANĚNÍ	8
9	REŠENÍ PROBLÉMŮ	9
10	SERVIS A OPRAVY	18
11	LIKVIDACE ZAŘÍZENÍ / LIKVIDÁCIA ZARIADENIA	18
12	PROHLÁŠENÍ O ZAČLENĚNÍ / PREHLÁSENIE O ZAČLENENÝ	18
	ZÁZNAM O SERVISU A PROVEDENÝCH OPRAVÁCH / ZÁZNAM O SERWISE A VYKONANÝCH OPRAVÁCH: ..	19
	SEZNAM SERVISNÍCH STŘEDISEK / ZOZNAM SERVISNÝCH STREDÍSK	19

Tento návod k obsluze obsahuje relevantní informace a poznámky k bezpečnosti. Před montáží elektrické instalace a uvedením do provozu si tuto příručku pozorně přečtěte.

Obecné poznámky

Toto čerpadlo je vyvinuto na základě nejpokročilejší a nejnovější technologie, jakož i v souladu s platnými předpisy. Kromě toho toto čerpadlo podléhá nepřetržité kontrole kvality.

Účelem tohoto návodu k obsluze je pomoci vám lépe pochopit činnost čerpadla a ukázat vám jeho možné aplikace.

Tato příručka obsahuje důležité informace nezbytné pro spolehlivý a ziskový provoz. Dodržování tohoto návodu k obsluze je životně důležité pro zaručení spolehlivosti a dlouhé provozní životnosti čerpadla, a rovněž pro vyloučení jakéhokoli rizika nehody v důsledku nesprávného používání.

Toto čerpadlo se nesmí provozovat mimo rozsah mezních hodnot stanovených v technických podmínkách. Je nutné sledovat všechny informace o povaze, hustotě, teplotě a průtoku čerpané kapaliny, jakož i rychlosti otáčení, tlaku a výkonu motoru. Kromě toho je nutné se řídit všemi dalšími pokyny obsaženými v této příručce nebo dokumentaci připojené k dohodě.

Na typovém štítku jsou informace o typové řadě a hlavní provozní údaje včetně výrobního čísla. Tyto informace uvádějte ve všech žádostech o zásah nebo pomoc a také při objednávání náhradních dílů.

Bezpečnostní předpisy

Tato příručka obsahuje zásadní pokyny, jimiž je nutné se řídit během instalace, provozu a údržby. Proto tuto provozní příručku musí přečíst a pochopit jak osoby pověřené montáží tohoto zařízení, tak všichni pověřeni kvalifikovaní pracovníci odpovědní za instalaci, aby mohli vykonávat svou činnost. Tento návod k obsluze musí být vždy k dispozici pro použití na místě, kde se nachází zařízení.

Označení kódovaných pokynů v příručce

Bezpečnostní pokyny obsažené v této příručce, jejichž nedodržení by mohlo způsobit nebezpečí pro osoby, jsou označeny obecným symbolem nebezpečí, tj.:



(symbol nebezpečí)

Rizika vyvolaná nerespektováním bezpečnostních pokynů

Nerespektování bezpečnostních pokynů může způsobit a fyzické a materiální škody, jakož i znečištění životního prostředí. Nerespektování bezpečnostních pokynů rovněž povede k úplné ztrátě jakýchkoli záručních práv.

Nerespektování výše uvedených pokynů může zejména způsobit:

- poruchu hlavního zařízení / funkcí jednotky;
- chyby postupů údržby;
- nebezpečí elektrické, mechanické nebo chemické povahy

Bezpečnostní předpisy

Všechny bezpečnostní pokyny obsažené v této příručce, jakož i jakékoli jiné vnitrostátní předpisy pro předcházení nehodám nebo jakékoli interní předpisy pro používání strojních zařízení a bezpečnost práce.

Bezpečnostní pokyny pro řízení, údržbu a obsluhu

Zodpovědná osoba musí ověřit, že všechny úkony údržby, kontrol a instalace provádějí oprávnění kvalifikovaní pracovníci. Před provedením těchto prací musí být personál obeznámen s obsahem této příručky.

Všechny zásahy do strojních zařízení se smějí provádět, jen když jsou uvedená zařízení zcela zastavená. Přísně dodržujte postup odstavky popsany v této příručce.

CZ

Čerpadla dopravující kapaliny nebezpečné pro zdraví, je nutné dekontaminovat.

Okamžitě po dokončení práce je nutné znovu nainstalovat a/nebo aktivovat všechna ochranná a bezpečnostní zařízení.

Úpravy a výroba náhradních dílů

Jakoukoli rekonstrukci nebo úpravu zařízení smí provést nebo povolit výhradně výrobce. Originální náhradní díly a doplňky dodané výrobcem zaručují bezpečnost. Výrobce v žádném případě neodpovídá ze škody způsobené nepoužitím originálních náhradních dílů!

1 DODÁVKA A SKLADOVÁNÍ

1.1 Doprava

Tato ponorná čerpadla se dodávají ve vlastním originálním obalu, v němž musí zůstat až do instalace. Nepřipusťte zkřivení nezabalného čerpadla, protože může způsobit porušení souososti a poškození samotného čerpadla.

Volný typový štítek dodaný s čerpadlem je nutné připevnit poblíž elektrického řídicího vybavení.

Čerpadlo nesmí být vystaveno zbytečným nárazům a srážkám.

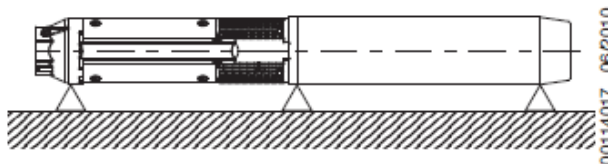
1.2 Skladování a manipulace

Skladovací teplota:

Čerpadlo: od -20 do +60 °C

Čerpadlo se nesmí vystavovat přímému slunečnímu světlu.

Pokud čerpadlo nebylo zabaleno, je nutné je uložit horizontálně, dostatečně podepřené, nebo vertikálně, aby se zabránilo jeho vyosení. Skladované čerpadlo musí být podepřeno podle obr. 1.



Obr. 1

Pokud se čerpadlo nepoužívá ve vertikální poloze, je nutné podepřít jak stranu čerpadla, tak stranu motoru. Upozorňujeme vás, že těžiště se bude měnit podle typu čerpadla.

2 OBECNÉ ÚDAJE

2.1 Obecný popis

Ponorná čerpadla jsou vícestupňová čerpadla, která se otáčejí proti směru hodinových ručiček (při pohledu ze strany výtlaku) a jsou přímo spojena se speciálními ponornými motory (podle norem NEMA).

Identifikační kód čerpadla

... 7 8 / 1 5 IN

Verze kompletně z materiálu AISI 316

Počet stupňů

Jmenovitý průtok m³/h

Typ čerpadla

2.2 Použití

Tato ponorná čerpadla jsou zkonstruována pro široké spektrum aplikací, k nimž patří zásobování vodou soukromých domů, vodní systémy a různá průmyslová odvětví.

Tato čerpadla jsou nezbytná pro snižování hladiny podzemní vody, jakož i zvyšování tlaku.

Čerpadlo zcela ponořte pod vodní hladinu, ať už se instaluje horizontálně nebo vertikálně. Viz odstavec 3.1 Limity umístění.

2.3 Čerpané kapaliny

Čerpané kapaliny musí být čisté, kompatibilní s komponentami a materiály čerpadla a bez pevných částic nebo vláken.

Maximální obsah písku ve vodě nesmí překročit 50 g/m³. Vyšší obsah písku ve vodě zkracuje provozní životnost čerpadla a zvyšuje riziko zablokování. Pro čerpání kapalin hustějších, než voda je nutné použít motory s příslušně vyššími výkony.

3 INSTALACE/PŘÍPRAVA

3.1 Limity umístění

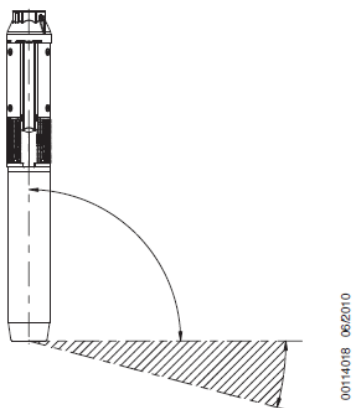


Má-li být čerpadlo nainstalováno na místo, kde bude přístupné lidem, je nutné zabránit jakékoli možnosti kontaktu se spojkou. Čerpadlo by mohlo být vybaveno například ochranným krytem.

Toto čerpadlo je vhodné jak k vertikální, tak horizontální instalaci, nesmí se však **nikdy** instalovat nakloněné dolů, viz. obr. 2.

Poznámka: Za provozu musí být podpěra sání vždy zcela ponořená.

Za zvláštních podmínek může být nutné ponořit čerpadlo ještě hlouběji, v závislosti na jeho provozních podmínkách, jakož i teplotě a hodnotách čisté pozitivní sací výšky (NPSH).



Obr. 2

3.2 Průměr čerpadla/motoru

Ověřte si podle technického katalogu maximální průměr čerpadla a čerpadla s motorem.

Zkontrolujte vrt pomocí dutinoměru, aby byl zaručen ničím neomezený průchod.

3.3 Zkontrolujte zpětný ventil na výtlačném potrubí

Čerpadlo je vybaveno vestavěným zpětným ventilem ve výtlačném otvoru. Nicméně se doporučuje, zejména tehdy, když čerpadlo přímo napájí tlakovou distribuční síť, nainstalovat na výtlačné potrubí další zpětný ventil do vzdálenosti nepřesahující 10 metrů od minimální hladiny ve studni.

(Pokud tato výška hladiny není známa, použijte místo ní výtlačný otvor.) Přítomnost tohoto ventilu omezuje dynamické rázy způsobované opakovaným spouštěním a zastavováním.

4 ELEKTROINSTALACE



Před zahájením práce na čerpadle se ujistěte, že bylo vyřazeno elektrické napájení a že je nelze náhodně zapnout.

4.1 Obecné poznámky

Elektrické připojení musí provést kvalifikovaný elektrotechnik v souladu s platnými předpisy. Hodnoty napájecího napětí, proudu a $\cos \varphi$ jsou uvedeny na štítku motoru, který je nutné uchovávat v elektrickém panelu.



Motor musí být uzemněný a připojený k elektrickému panelu.

4.2 Ověření směru otáčení

Po připojení čerpadla k elektrickému napájení zjistěte aktuální směr otáčení takto:

1. Spusťte čerpadlo a zkontrolujte hydraulickou výšku dosahovanou při neúplně zavřeném uzavíracím ventilu.
2. Zastavte čerpadlo a vzájemně přehodte zapojení dvou fází.
3. Spusťte čerpadlo a zopakujte krok 1 s uzavíracím ventilem ve stejné poloze.
4. Zastavte čerpadlo.

Porovnejte výsledky získané po provedení kroků 1 a 3. Správné zapojení je to, které poskytuje hydraulickou výšku.

Poznámka: Čerpadlo se nesmí spouštět, dokud podpěra sání nebude zcela ponořená.

5 INSTALACE ČERPADLA



Před zahájením jakékoli práce na čerpadle nebo motoru se ujistěte, že bylo vyřazeno elektrické napájení a že je nelze náhodně zapnout.

5.1 Montáž čerpadla s motorem

Umístěte čerpadlo na motor tak, aby obě zařízení byla souosá a zasuňte hřídel motoru do spojky hřídele čerpadla: spojení nesmí být násilné. Utáhněte šrouby nebo matice, které diagonálně spojují příruby motoru a čerpadla přenášející hnací moment uvedený v následující tabulce.

<i>Typ motoru</i>	<i>Šroub</i>	<i>Hnací moment Nm</i>
<i>Motor 4"</i>	M8	18
<i>Motor 6"</i>	M12	100
<i>Motor 8"</i>	M16	200

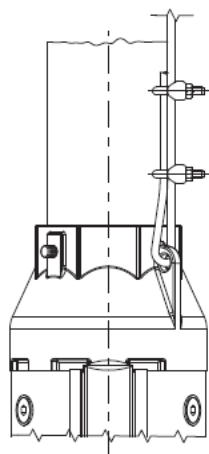
5.2 Výtlačné potrubí

Je-li čerpadlo již spojeno s výtlačným potrubím a vy používáte řetězový klíč na trubky, utáhněte čerpadlo za současného přidržování pouze výtlačného hrdla.

Potrubí opatřené závity je nutné spojit tak, aby spouštění a zastavování čerpadla nemohlo způsobovat jejich rozšroubování.

Závit potrubí, který má být zašroubován do čerpadla, nesmí být delší než závit v čerpadle. Po zašroubování potrubí do výtlačného hrdla utáhněte namontovaný šroub, aby nemohlo dojít k povolání prvního úseku potrubí, viz obr. 3.

Jsou-li použity plastové trubky, čerpadlo je nutné zajistit nezatíženým lanem připevněným k výtlačnému otvoru, viz obr. 3.



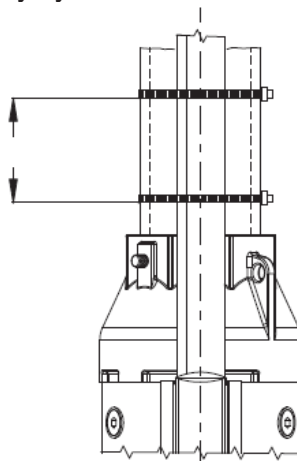
00114016 06/2010

5.3 Upevnění kabelu

Kabel připevněte k závěsnému zařízení nebo výtlačnému potrubí pomocí kabelových úchytek umístěných vždy po třech metrech.

Použijte plastové kabelové úchytky podle obr. 4.

Po připevnění kabelu zbývající část úchytky odřízněte.



00114019 06/2010

Obr. 4

Je-li potrubí plastové, musí se ponechat elektrický kabel a jeho nosič bez napnutí, aby se zabránilo prodloužení potrubí a následnému přetržení elektrického kabelu.

Je-li použito přírubové potrubí, kabelové úchytky musí být umístěny před a za každou přírubou.

5.4 Spuštění čerpadla dolů

Ověřte, zda je studna v celé délce neucpaná. Čerpadlo spusťte do studny pomocí závěsného zařízení a dávejte přitom pozor, aby se nepoškodil elektrický kabel.

POZNÁMKA: S čerpadlem se nesmí manipulovat pomocí elektrického kabelu.

CZ

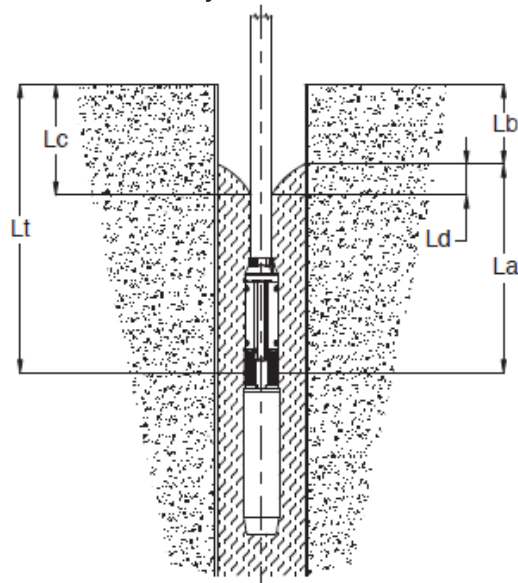
5.5 Instalační hloubka

Dynamická hladina vody musí být vždy nad podpěrou sání, viz odstavec 3.1 *Limity umístění* a obr. 5. Minimální bezpeční rezerva musí být 1 metr.

- LA:** Minimální instalační hloubka
(doporučuje se minimálně 1 m)
- LB:** Statická hladina vody
- LC:** Dynamická hladina vody
- LD:** Rozdíl mezi statickou a dynamickou hladinou
- LT:** Instalační hloubka

Výtlačné potrubí uchyťte na hlavě studny vhodným závěsným zařízením.

Povolte nosné lano a přivažte je k základu.



00114015 06/2010

Obr. 5

6 SPUŠTĚNÍ

Jakmile bude čerpadlo nainstalované a ponořené, spusťte ho s uzavíracím ventilem zavřeným na 1/3.

Zkontrolujte směr otáčení, jak je popsáno v kapitole 4.2 *Ověření směru otáčení*.

Jestliže jsou ve vodě nečistoty, uzavírací ventil je nutné otvírat postupně, dokud voda nebude čistá.

Čerpadlo se nesmí zastavit, dokud voda nebude úplně čistá, protože se jinak mohou poškodit díly čerpadla a zpětný ventil

Je-li průtok čerpadla vyšší než přítok vody do studny, doporučuje se použít ochranné zařízení proti běhu na sucho.

Bez jakékoli ochrany proti chodu na sucho může hladina vody klesnout pod podpěru sání a čerpadlo nasaje vzduch. Bude-li tento stav trvat déle, způsobí poškození čerpadla následkem nedostatečného chlazení a mazání.

7 ÚDRŽBA A SERVIS

Tato čerpadla jsou bezúdržbová.

Servis všech čerpadel je snadný.

K údržbě použijte servisní sady a speciální nástroje. Servisní příručka je k dispozici na požádání.



Dříve, než na čerpadle nebo motoru začnete provádět jakékoli úkony, ověřte si, že je odpojeno elektrické napájení a toto napájení nelze náhodně znovu aktivovat.

8 ODSTRANĚNÍ

Tento produkt nebo jeho díly je nutné odstranit s pomocí místní veřejné nebo soukromé sběrné odpadové služby.

9 REŠENÍ PROBLÉMŮ

- Nulový průtok
- Nedostatečný průtok
- Nedostatečný tlak
- Čerpadlo se příliš často spouští a zastavuje.
- Elektrické čerpadlo odebírá příliš velký proud.

Možné příčiny související s čerpadlem (motor a panel jsou vyloučeny)	Řešení
<i>Příliš nízká hladina vody ve studni</i>	<i>Počkejte, až opět stoupne hladina vody nebo, spusťte čerpadlo do větší hloubky, je-li to možné.</i>
<i>Ucpané sací sítko</i>	<i>Vytáhněte sestavu a vyčistěte ji.</i>
<i>Zavřený nebo zablokovaný výtlačný ventil</i>	<i>Najděte a vyměňte vadný ventil.</i>
<i>Čerpadlo je zanesené.</i>	<i>Vytáhněte sestavu a vyčistěte ji.</i>
<i>Nesprávný směr otáčení.</i>	<i>Postupujte podle pokynů v odstavci 4.2.</i>
<i>Kapacita čerpadla převyšuje kapacitu studny.</i>	<i>Nahradte čerpadlo modelem s nižším výkonem.</i>
<i>Úniky v systému</i>	<i>Najděte úniky a odstraňte je</i>
<i>Opotřebené čerpadlo</i>	<i>Vytáhněte sestavu a renovujte ji.</i>
<i>Nesprávně nastavený tlakový spínač nebo regulátor hladiny</i>	<i>Upravte nastavení.</i>
<i>Příliš malá tlaková nádoba</i>	<i>Nahradte ji větší tlakovou nádobou.</i>
<i>Mechanické tření</i>	<i>Vytáhněte čerpadlo a renovujte je.</i>

1	DOPRAVA A SKLADOVANIE	12
1.1	DOPRAVA.....	12
1.2	SKLADOVANIE A MANIPULÁCIA	12
2	VŠEOBECNÉ ÚDAJE	12
2.1	VŠEOBECNÝ POPIS	12
2.2	POUŽITIE.....	13
2.3	ČERPANÉ KVAPALINY	13
3	INŠTALÁCIA / PRÍPRAVA.....	13
3.1	LIMITY UMIESTNENIA	13
3.2	PRIEMER ČERPADLA / MOTORA	13
3.3	SKONTROLUJTE SPÄTNÝ VENTIL NA VÝTLAČNOM POTRUBÍ	14
4	ELEKTROINŠTALÁCIA	14
4.1	VŠEOBECNÉ POZNÁMKY	14
4.2	OVERENIE SMERU OTÁČANIA	14
5	INŠTALÁCIA ČERPADLA	14
5.1	MONTÁŽ ČERPADLA S MOTOROM	14
5.2	VÝTLAČNÉ POTRUBIE	15
5.3	UPEVNENIE KÁBLA	15
5.4	SPUSTENIE ČERPADLA DOLE	15
5.5	INŠTALAČNÁ HĽBKA.....	16
6	SPUSTENIE	16
7	ÚDRŽBA A SERVIS	16
8	LIKVIDÁCIA.....	16
9	RIEŠENIE PROBLÉMOV	17
10	SERVIS A OPRAVY	18
11	LIKVIDACE ZAŘÍZENÍ / LIKVIDÁCIA ZARIADENIA	18
12	PROHLÁŠENÍ O ZAČLENĚNÍ / PREHLÁSENIE O ZAČLENENÝ	18
	ZÁZNAM O SERVISU A PROVEDENÝCH OPRAVÁCH / ZÁZNAM O SERVISE A VYKONANÝCH OPRAVÁCH: ..	19
	SEZNAM SERVISNÍCH STŘEDIŠEK / ZOZNAM SERVISNÝCH STREDÍSK.....	19

Tento návod na obsluhu obsahuje dôležité informácie a bezpečnostné pokyny. Pred elektrickou inštaláciou a uvedením do prevádzky si pozorne prečítajte tento návod.

Všeobecné poznámky

Toto čerpadlo je vyvinuté na základe najmodernejšej a najnovšej technológie a v súlade s platnými predpismi. Toto čerpadlo podlieha priebežnej kontrole kvality.

Účelom tohoto návodu je pomôcť vám lepšie pochopiť činnosť čerpadla a opísať vám jeho možnosti použitia.

Tento návod obsahuje dôležité informácie potrebné na spoľahlivú a ziskovú prevádzku. Dodržiavanie tohto návodu na obsluhu je nevyhnutné na zaručenie spoľahlivosti a dlhej životnosti čerpadla, ako aj na vylúčenie akéhokoľvek rizika nehody v dôsledku nesprávneho používania.

Toto čerpadlo sa nesmie prevádzkovať nad limity uvedené v technických špecifikáciách. Je potrebné sledovať všetky informácie o povahe, hustote, teplote a prietoku čerpanej kvapaliny, ako aj o otáčkach, tlaku a výkone motora. Okrem toho je potrebné dodržiavať všetky ostatné pokyny uvedené v tomto návode alebo v dokumentácii priloženej k zmluve.

Na typovom štítku sú uvedené informácie o typovom rade a hlavné prevádzkové údaje vrátane sériového čísla. Tieto informácie uvádzajte vo všetkých žiadostiach o zásah alebo pomoc a pri objednávaní náhradných dielov.

Bezpečnostné predpisy

Tento návod obsahuje základné pokyny, ktoré je potrebné dodržiavať pri inštalácii, prevádzke a údržbe. Preto si ho musia prečítať a pochopiť osoby zodpovedné za inštaláciu tohto zariadenia, ako aj všetci oprávnení kvalifikovaní pracovníci zodpovední za inštaláciu, aby mohli vykonávať svoju činnosť. Tento návod na obsluhu musí byť vždy k dispozícii na mieste, kde sa zariadenie nachádza.

Identifikácia kódovaných pokynov v príručke

Bezpečnostné pokyny obsiahnuté v tomto návode, ktorých nedodržanie by mohlo spôsobiť ohrozenie osôb, sú označené všeobecným symbolom nebezpečenstva, t. j.:



(symbol nebezpečenstva)

Riziká spôsobené nedodržaním bezpečnostných pokynov

Nedodržanie bezpečnostných pokynov môže spôsobiť fyzické a materiálne škody, ako aj znečistenie životného prostredia. Nedodržanie bezpečnostných pokynov bude mať za následok úplnú stratu akýchkoľvek záručných práv.

Nedodržanie vyššie uvedených pokynov môže spôsobiť:

- poruchu hlavného zariadenia/funkcií jednotky;
- chyby v postupoch údržby;
- ohrozenie elektrické, mechanické alebo chemické

Bezpečnostné predpisy

Všetky bezpečnostné pokyny obsiahnuté v tomto návode, ako aj všetky ostatné vnútroštátne predpisy o prevencii úrazov alebo všetky interné predpisy o používaní strojov a bezpečnosti práce.

SK

Bezpečnostné pokyny na ovládanie, údržbu a prevádzku

Zodpovedná osoba musí overiť, či všetky úlohy údržby, kontroly a inštalácie vykonávajú oprávnení kvalifikovaní pracovníci. Pred vykonávaním takýchto prác sa musí personál oboznámiť s obsahom tohoto návodu.

Všetky zásahy na zariadení sa môžu vykonávať len vtedy, keď sú uvedené zariadenia úplne zastavené.

Dôsledne dodržiavajte postup vypnutia opísaný v tomto návode.

Čerpadlá prepravujúce zdravie škodlivé kvapaliny sa musia dekontaminovať.

Všetky ochranné a bezpečnostné zariadenia sa musia ihneď po skončení práce znovu nainštalovať a/alebo aktivovať.

Úpravy a výroba náhradných dielov

Akúkoľvek rekonštrukciu alebo úpravy zariadenia môže vykonávať alebo povoľovať len výrobca. Originálne náhradné diely a príslušenstvo dodávané výrobcom zaručujú bezpečnosť. Výrobca v žiadnom prípade nezodpovedá za škody spôsobené nepoužitím originálnych náhradných dielov!

1 DOPRAVA A SKLADOVANIE

1.1 Doprava

Tieto ponorné čerpadlá sa dodávajú v originálnom balení, v ktorom musia zostať až do inštalácie.

Nedovoľte, aby sa rozbalené čerpadlo skrivilo, pretože to môže spôsobiť porušenie súososti a poškodenie samotného čerpadla.

Voľný typový štítok dodaný s čerpadlom musí byť pripevnený v blízkosti elektrického ovládacieho zariadenia.

Čerpadlo nesmie byť vystavené zbytočným nárazom a zrážkam.

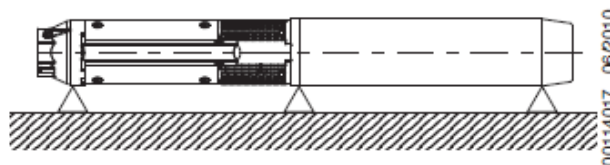
1.2 Skladovanie a manipulácia

Teplota skladovania:

Čerpadlo: -20 až +60 °C.

Čerpadlo nesmie byť vystavené priamemu slnečnému žiareniu.

Ak čerpadlo nebolo zabalené, musí byť uložené vo vodorovnej polohe, dostatočne podopreté alebo vo zvislej polohe, aby sa zabránilo jeho vyoseniu. Skladované čerpadlo musí byť podopreté podľa obr. 1.



Obr. 1

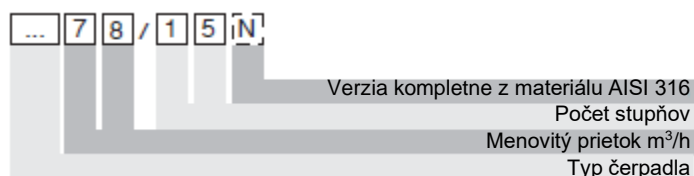
Ak sa čerpadlo nepoužíva vo vertikálnej polohe, musí byť strana čerpadla aj strana motora podopretá. Upozorňujeme, že ťažisko sa líši v závislosti od typu čerpadla.

2 VŠEOBECNÉ ÚDAJE

2.1 Všeobecný popis

Ponorné čerpadlá sú viacstupňové čerpadlá, ktoré sa otáčajú proti smeru hodinových ručičiek (pri pohľade z výtlačnej strany) a sú priamo spojené so špeciálnymi ponornými motormi (podľa noriem NEMA).

Identifikačný kód čerpadla



2.2 Použitie

Tieto ponorné čerpadlá sú určené na širokú škálu aplikácií vrátane zásobovania vodou pre súkromné domy, vodovodné systémy a rôzne priemyselné odvetvia.

Tieto čerpadlá sú potrebné na znižovanie hladiny podzemnej vody, ako aj na zvyšovanie tlaku.

Čerpadlo úplne ponorte pod hladinou vody v prípade horizontálnej aj vertikálnej inštalácie. Pozri odsek 3.1 Limity umiestnenia.

2.3 Čerpané kvapaliny

Čerpané kvapaliny musia byť čisté, kompatibilné s komponentmi a materiálmi čerpadla a bez pevných častíc alebo vlákien.

Maximálny obsah piesku vo vode nesmie prekročiť 50 g/m³. Vyšší obsah piesku vo vode skracuje životnosť čerpadla a zvyšuje riziko jeho zablokovania. Na čerpanie kvapalín s väčšou hustotou ako voda sa musia používať motory s primerane vyšším výkonom.

3 INŠTALÁCIA / PRÍPRAVA

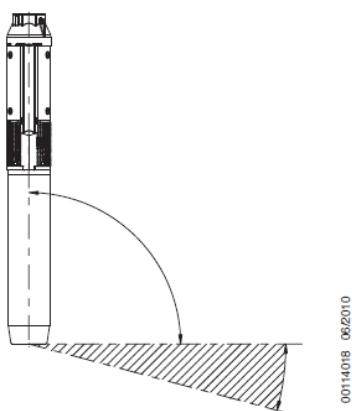
3.1 Limity umiestnenia

Ak má byť čerpadlo nainštalované na mieste, kde bude prístupné ľuďom, je potrebné zabrániť akejkoľvek možnosti kontaktu so spojkou. Čerpadlo môže byť napríklad vybavené ochranným krytom.

Toto čerpadlo je vhodné na vertikálnu aj horizontálnu inštaláciu, ale nikdy sa nesmie inštalovať naklonené nadol, pozri obrázok 2.

Poznámka: Počas prevádzky musí byť podpera nasávania vždy úplne ponorená.

Za zvláštnych podmienok môže byť nutné ponoriť čerpadlo ešte hlbšie, v závislosti od prevádzkových podmienok, ako aj od teploty a hodnôt čistej pozitívnej sacej výšky (NPSH).



Obr. 2

3.2 Priemer čerpadla / motora

Overte si maximálny priemer čerpadla a čerpadla s motorom podľa technického katalógu.

Skontrolujte vrt pomocou dutinomeru, aby ste sa uistili, že je priechod voľný.

SK

3.3 Skontrolujte spätný ventil na výtlačnom potrubí

Čerpadlo je vybavené zabudovaným spätným ventilom vo výtlačnom otvore. Odporúča sa však, najmä ak čerpadlo priamo napája tlakovú rozvodnú sieť, nainštalovať na výtlačné potrubie do vzdialenosti 10 metrov od minimálnej hladiny v studni ďalší spätný ventil.

(Ak táto výška hladiny nie je známa, použite namiesto nej výtlačný otvor.) Prítomnosť tohto ventilu obmedzuje dynamické otrasy spôsobené opakovaným spúšťaním a zastavovaním.

4 ELEKTROINŠTALÁCIA



Pred začatím prác na čerpadle sa uistite, že napájanie bolo vypnuté a že nemôže dôjsť k jeho náhodnému zapnutiu.

4.1 Všeobecné poznámky

Elektrické pripojenie musí vykonať kvalifikovaný elektrikár v súlade s platnými predpismi.

Hodnoty napájacieho napätia, prúdu a $\cos \varphi$ sú uvedené na typovom štítku motora, ktorý musí byť uložený v elektrickom rozvádzači.



Motor musí byť uzemnený a pripojený k elektrickému panelu.

4.2 Overenie smeru otáčania

Po pripojení čerpadla k napájaniu určite aktuálny smer otáčania takto:

- Spustíte čerpadlo a skontrolujete dosiahnutú hydraulickú výšku, keď uzatvárací ventil nie je úplne zatvorený.
- Zastavte čerpadlo a vymeňte zapojenie oboch fáz.
- Spustíte čerpadlo a zopakujte krok 1 s uzatváracím ventilom v rovnakej polohe.
- Zastavte čerpadlo.

Porovnajtie výsledky získané po krokoch 1 a 3. Správne zapojenie je to, ktoré zabezpečuje hydraulickú hlavu.

Poznámka: Čerpadlo sa nesmie spustiť, kým nie je podpera nasávania úplne ponorená.

5 INŠTALÁCIA ČERPADLA



Pred začatím akýchkoľvek prác na čerpadle alebo motore sa uistite, že napájanie bolo vypnuté a že nemôže byť náhodne zapnuté.

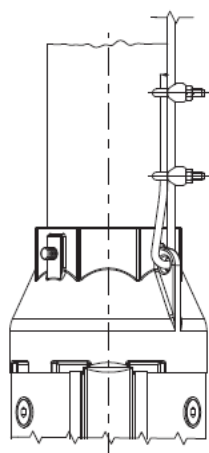
5.1 Montáž čerpadla s motorom

Umiestnite čerpadlo na motor tak, aby boli obe zariadenia súosé, a vložte hriadeľ motora do spojky hriadeľa čerpadla: spojenie nesmie byť násilné. Uťahnite skrutky alebo matice, ktoré diagonálne spájajú príruby motora a čerpadla prenášajúce hnací moment uvedeným v nasledujúcej tabuľke.

Typ motora	Skrutka	Hnací moment Nm
Motor 4"	M8	18
Motor 6"	M12	100
Motor 8"	M16	200

5.2 Výtlačné potrubie

Ak je čerpadlo už spojené s výtlačným potrubím a vy používate reťazový kľúč na rúrky, utiahnite čerpadlo za súčasného pridržania iba výtlačného hrdla.



00114016 06/2010

Potrubie opatrené závitmi je nutné spojiť tak, aby spúšťanie a zastavovanie čerpadla nemohlo spôsobovať ich rozskrutkovanie.

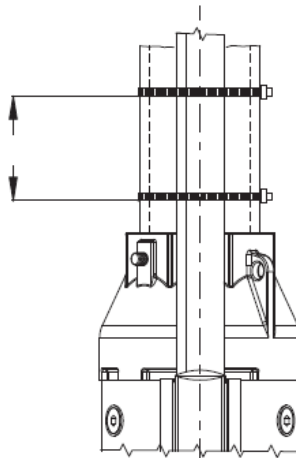
Závit potrubia, ktorý má byť zaskrutkovaný do čerpadla, nesmie byť dlhší ako závit v čerpadle. Po zaskrutkovaní potrubia do výtlačného hrdla utiahnite namontovanú skrutku, aby nemohlo dôjsť k povoleniu prvého úseku potrubia, viď obr. 3.

5.3 Upevnenie kábla

Kábel pripevníte k závesnému zariadeniu alebo výtlačnému potrubiu pomocou káblových úchytky umiestnených vždy po troch metroch.

Použite plastové káblové úchytky, ako je znázornené na obrázku 4.

Po pripojení kábla zvyšnú časť káblovej úchytky odrežte.



00114019 06/2010

Obr. 4

Ak je potrubie plastové, musí sa ponechať elektrický kábel a jeho nosič bez napnutia, aby sa zabránilo predĺženiu potrubia a následnému pretrhnutiu elektrického kábla.

Ak je použité prírubové potrubie, káblové úchytky musia byť umiestnené pred a za každou prírubou.

5.4 Spustenie čerpadla dole

Overte, či je studňa po celej dĺžke voľne priechodná. Čerpadlo spustíte do studne pomocou závesného zariadenia a dávajte pritom pozor, aby sa nepoškodil elektrický kábel.

POZNÁMKA: S čerpadlom sa nesmie manipulovať pomocou elektrického kábla.

SK

5.5 Inštalačná hĺbka

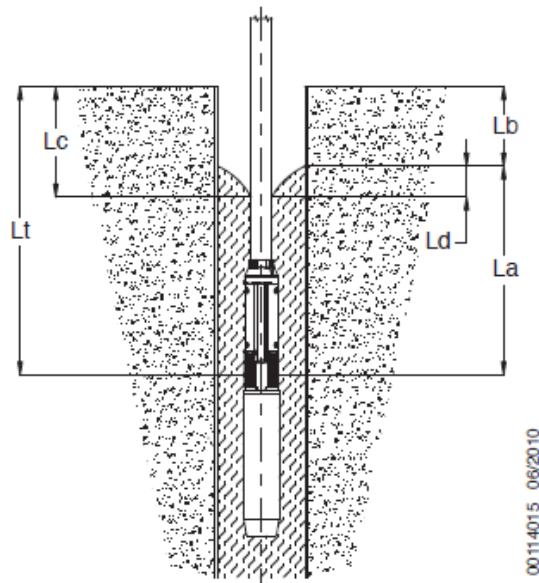
Dynamická hladina vody musí byť vždy nad podperou nasávania, pozri odsek 3.1 *Limity umeistnenia a obrázok 5.*

Minimálna bezpečnostná rezerva je 1 meter.

- LA:** Minimálna inštalačná hĺbka
(odporúča sa minimálne 1 m)
- LB:** Statická hladina vody
- LC:** Dynamická hladina vody
- LD:** Rozdiel medzi statickou a dynamickou hladinou
- LT:** Inštalačná hĺbka

Výtlačné potrubie uchyťte na hlave studne vhodným závesným zariadením.

Uvoľnite nosné lano a priviažte ho k základom.



Obr. 5

00114015 06/2010

6 SPUSTENIE

Hneď ako bude čerpadlo nainštalované a ponorené, spustíte ho s uzatváracím ventilom zatvoreným na 1/3. Skontrolujte smer otáčania, ako je popísané v kapitole 4.2 *Overenie smeru otáčania.*

Ak sú vo vode nečistoty, uzatvárací ventil je nutné otvárať postupne, pokiaľ voda nebude čistá.

Čerpadlo sa nesmie zastaviť, pokiaľ voda nebude úplne čistá, pretože sa inak môžu poškodiť diely čerpadla a spätný ventil.

Ak je prietok čerpadla vyšší ako prítok vody do studne, odporúča sa použiť ochranné zariadenie proti chodu nasucho.

Bez ochrany proti chodu nasucho klesne hladina vody pod podperu nasávania a čerpadlo nasaje vzduch. Ak tento stav pretrváva dlhší čas, spôsobí poškodenie čerpadla v dôsledku nedostatočného chladenia a mazania.

7 ÚDRŽBA A SERVIS

Tieto čerpadlá sú bezúdržbové.

Servis všetkých čerpadiel je jednoduchý.

Na údržbu používajte servisné súpravy a špeciálne nástroje. Servisná príručka je k dispozícii na požiadanie.



Pred vykonávaním akýchkoľvek prác na čerpadle alebo motore sa uistite, že je napájanie odpojené a nemôže dôjsť k jeho náhodnému spusteniu.

8 LIKVIDÁCIA

Tento výrobok alebo jeho časti musia byť zlikvidované pomocou miestnej verejnej alebo súkromnej služby zberu odpadu.

9 RIEŠENIE PROBLÉMOV

- Nulový prietok
- Nedostatočný prietok
- Nedostatočný tlak
- Čerpadlo sa príliš často spúšťa a zastavuje.
- Elektrické čerpadlo odoberá príliš veľký prúd.

Možné príčiny súvisiace s čerpadlom (motor a panel sú vylúčené)	Riešenie
<i>Príliš nízka hladina vody v studni</i>	<i>Počkajte, kým hladina vody opäť stúpne, alebo ak je to možné, spustite čerpadlo do väčšej hĺbky.</i>
<i>Upchaté sacie sítko</i>	<i>Vytiahnite zostavu a vyčistite ju.</i>
<i>Zavretý alebo zablokovaný výtlačný ventil</i>	<i>Nájdite a vymeňte poškodený ventil.</i>
<i>Čerpadlo je zanesené.</i>	<i>Vytiahnite zostavu a vyčistite ju.</i>
<i>Nesprávny smer otáčania.</i>	<i>Postupujte podľa pokynov v odstavci 4.2.</i>
<i>Kapacita čerpadla prevyšuje kapacitu studne.</i>	<i>Nahradte čerpadlo modelom s nižším výkonom.</i>
<i>Úniky v systéme</i>	<i>Nájdite netesnosť a odstráňte ju</i>
<i>Opotrebované čerpadlo</i>	<i>Vytiahnite zostavu a renovujte ju.</i>
<i>Nesprávne nastavený tlakový spínač alebo regulátor hladiny</i>	<i>Upravte nastavenie.</i>
<i>Príliš malá tlaková nádobka</i>	<i>Nahradte ju väčšou tlakovou nádobou.</i>
<i>Mechanické trenie</i>	<i>Vytiahnite čerpadlo a renovujte ho.</i>

CZ/SK

10 Servis a opravy

Servisní opravy provádí autorizovaný servis Pumpa, a.s.

/

Servisné opravy vykonáva autorizovaný servis Pumpa, a.s.

11 Likvidace zařízení / Likvidácia zariadenia



V případě likvidace výrobku je nutno postupovat v souladu s právními předpisy státu ve kterém je likvidace prováděna.

/

V prípade likvidácie výrobku je nutné postupovať v súlade s právnymi predpismi štátu v ktorom je likvidácia vykonávaná.

Změny vyhrazeny. / Zmeny vyhradené.

Tento produkt nesmí používat osoby do věku 18 let a starší osoby se sníženými fyzickými, smyslovými nebo mentálními schopnostmi nebo nedostatkem zkušeností a znalostí. Pokud jsou pod dozorem nebo byly poučeny o používání spotřebiče bezpečným způsobem a rozumí případným nebezpečím produkt mohou používat. Děti si se spotřebičem nesmějí hrát. Čištění a údržbu prováděnou uživatelem nesmějí provádět děti bez dozoru.

/

Tento produkt nesmie používať osoby do veku 18 rokov a staršie osoby so zníženými fyzickými, zmyslovými alebo mentálnymi schopnosťami alebo nedostatkom skúseností a znalostí. Ak sú pod dozorom alebo boli poučené o používaní spotrebiča bezpečným spôsobom a rozumejú prípadným nebezpečenstvám produkt môžu používať. Deti sa so spotrebičom nesmú hrať. Čistenie a údržbu vykonávanú používateľom nesmú vykonávať deti bez dozoru.

12 Prohlášení o začlenění / Prehlásenie o začlenený

Překlad prohlášení o začlenění

Výše uvedené výrobky jsou v plném souladu se Strojní směrnicí 2006/42/ES, dodatek II, B.

Tento dílčí stroj nesmí být uveden do provozu, dokud nebude mít konečný stroj prohlášení o shodě v plném souladu s ustanoveními směrnice o strojích 2006/42/ES.

Preklad Vyhlásenie o začlenený

Vyššie uvedené výrobky sú v plnom súlade so Strojovou smernicou 2006/42/ES, dodatok II, B.

Tento dielčie stroj nesmie byť uvedený do prevádzky, pokiaľ nebude mať konečný stroj vyhlásenie o zhode v plnom súlade s ustanoveniami smernice o strojoch 2006/42 / ES.

Jorge Seco
Engineering Director

Záznam o servisu a provedených opravách / Záznam o servise a vykonaných opravách:

Datum / Dátum:	Popis reklamované závady, záznam o opravě, razítko servisu / Popis reklamovanej chyby, záznam o opravě, pečiatka servisu:

Seznam servisních středisek / Zoznam servisných stredísk

Podrobné informace o našich smluvních servisních střediscích a seznam servisních středisek je v aktuální podobě dostupný na našich webových stránkách /

Podrobné informácie o našich zmluvných servisných strediskách a zoznam servisných stredísk je v aktuálnej podobe dostupný na našich webových stránkach

www.pumpa.eu

	Vyskladněno z velkoobchodního skladu / Vyskladnené z veľkoobchodného skladu: PUMPA, a.s.	
ZÁRUČNÍ LIST / ZÁRUČNÝ LIST		
Typ (štítkový údaj)		
Výrobní číslo / Výrobné číslo (štítkový údaj)		
Tyto údaje doplní prodejce při prodeji / Tieto údaje doplní predajca pri predaji		
Datum prodeje / Dátum predaja		
Poskytnutá záruka spotřebiteli / Poskytnutá záruka spotrebiteľovi	24 měsíců / mesiacov	
Záruka je poskytována při dodržení všech podmínek pro montáž a provoz, uvedených v tomto dokladu / Záruka je poskytovaná pri dodržaní všetkých podmienok pre montáž a prevádzku, uvedených v tomto doklade.		
Název, razítko a podpis prodejce / Názov, pečiatka a podpis predajcu		
Mechanickou instalaci přístroje provedla firma (název, razítko, podpis, datum) / Mechanickú inštaláciu prístroja vykonala firma (název, pečiatka, podpis, dátum)		
Elektrickou instalaci přístroje provedla odborně způsobilá firma (název, razítko, podpis, datum) / Elektrickú inštaláciu prístroja vykonala odborne spôsobilá firma (název, pečiatka, podpis, dátum)		