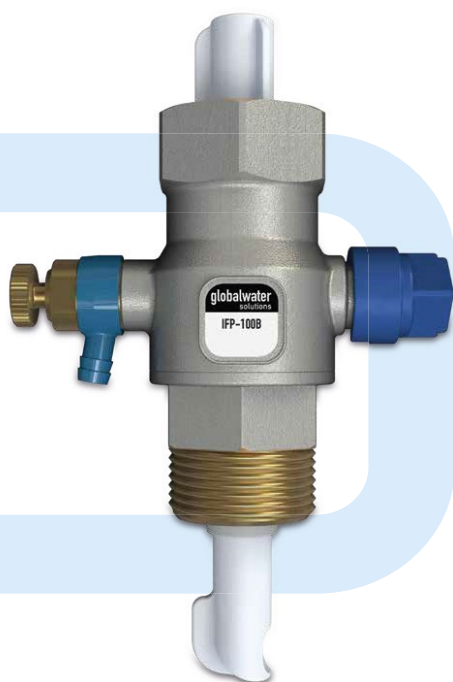


Flow-Thru™ Plus adaptéry

Riešenie proti legionele



Inline adaptéry Flow-Thru™ odvádzajú vodu cez nádrž, čím sa eliminuje riziko stagnácie vody a znižuje riziko výskytu baktérií prenášaných vodou, ako je Legionella. Toto neustále preplachovanie zabezpečuje najčerstvejšiu vodu v nádrži.

Flow-Thru™ Inline Adapters sú 1" plnoprietokové recirkulačné zariadenia, ktoré v porovnaní s inými 3/4" zariadeniami ponúkajú vynikajúci prietok. Ich jedinečná konštrukcia zabezpečuje maximálnu cirkuláciu v nádrži a zároveň zabezpečuje minimálny pokles tlaku v hlavnom potrubí.



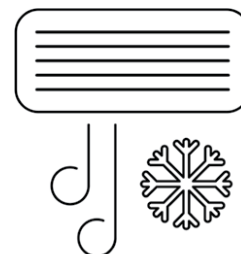
- Samonastavovacia konštrukcia eliminuje riziko netesností alebo príliš utiahnutých spojov.
- Izolačný ventil umožňuje jednoduchú údržbu expanznej nádoby.
- Zabudovaný vypúšťací ventil umožňuje kompletný servis a údržbu expanznej nádoby bez prerušenia dodávky vody
- Zabráňuje stagnácii vody na boosteroch.

Max. prevádzková teplota 90 °C

Kompatibilita Inline nádrže PressureWave™ s objemom 2–35 litrov
M-Inox™ 8–24 litrové inline nádrže
All-Weather™ 18 a 24 litrové inline nádrže

Adaptéry Flow-Thru™ sú vhodné pre

- ✓ Sprchy
- ✓ Bazény a kúpele
- ✓ Zvyšovanie tlaku
- ✓ Mokrú chladiacu vežu
- ✓ Vykurovanie, chladenie, klimatizácia
- ✓ Odparovacie chladenie

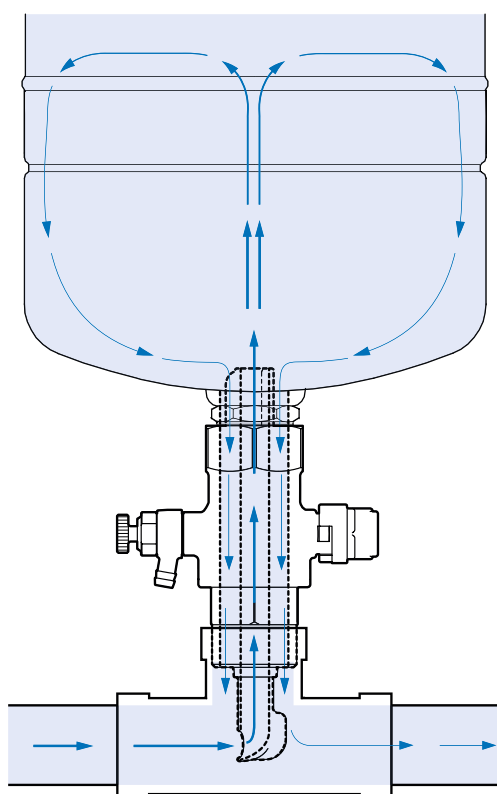




Modely

Číslo modelu	Pripojenie	Inšalačné rozmery [mm]			Hrubá Hmotnosť [kg]
		Výška	Šírka	Hĺbka	
IFA-100BSP *	1" R	141	103	45	0,6
IFP-100B	1" R	141	103	45	0,6

* Obmedzené zásoby, informujte sa u svojho obchodného zástupcu.



Konštrukcia adaptéra Flow-Thru™

1. 1" výstup s plným prietokom
2. Vypúšťací ventil s odberným miestom
3. 1" izolátor plného prietoku
4. Samonastaviteľná konštrukcia
5. Vysokotlakové zásobovanie vodou

