

DrainLift SANI-S

Katalog PUMPA a.s.



Wilo-DrainLift SANI-S	3
DrainLift SANI-S.11M/1	7
DrainLift SANI-S.11M/3C	14
DrainLift SANI-S.11T/1	21
DrainLift SANI-S.11T/3C	28



Nejmenší a nejlehčí přečerpávací stanice samostatného čerpadla pro rodinné domky a dvojdomky.



Kompaktní samostatné zařízení na odčerpávání fekálií Wilo-DrainLift SANI-S je nejmenší a nejlehčí přečerpávací stanicí podle EN 12050-1 (bez macerátoru) a je proto ideální pro použití v rodinných domech a dvojdomcích. Díky svému vysokému čerpacímu průtoku, libovolně volitelným přítokům a volitelným provedením pro obzvláště agresivní média lze DrainLift SANI-S flexibilně použít a snadno se instaluje. Díky uživatelsky příjemné konstrukci je údržba obzvláště jednoduchá. Nejjednodušší instalace a přeprava díky prostorově úsporné kompaktní konstrukci a nejnižší hmotnosti

Doporučené služby



Uvedení do provozu



Asistent Wilo Live



Údržba

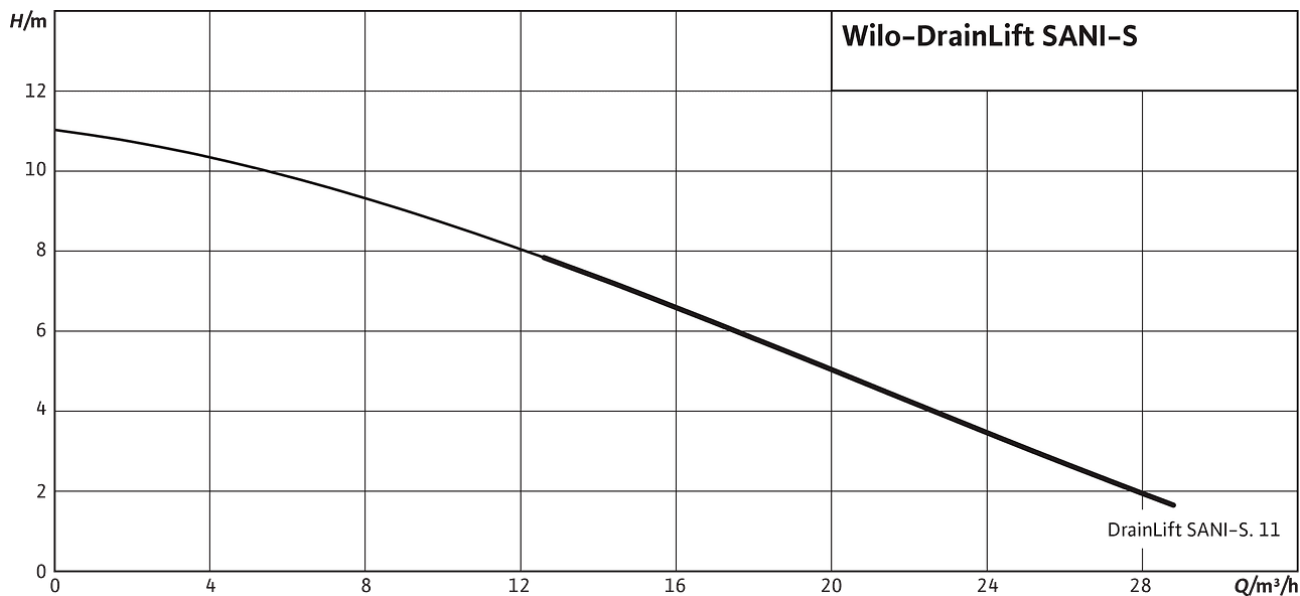
Vaše výhody

- > Nejjednodušší instalace a přeprava díky prostorově úsporné kompaktní konstrukci a velmi nízké hmotnosti
- > Provozní spolehlivost díky vysokému spínacímu objemu, termické ochraně motoru a alarmu nezávislému na síti
- > Vysokou spolehlivost poskytuje nerezavějící design s technickými plasty a nerezovou ocelí
- > Libovolně volitelné připojení pro maximální flexibilitu instalace
- > Snadná údržba a čištění díky průhlednému víku nádrže a čistícímu otvoru ve zpětné klapce
- > Volitelné připojení Wilo-SmartHome pro přímé informování do mobilního telefonu



Vlastnosti výrobku

- 1 Víko nádrže s průzorem pro snadnou vizuální kontrolu
- 2 Odvzdušnění nádrže DN 50
- 3 Volitelné nátokové plochy DN 100 – DN 150
- 4 Spolehlivý motor z nerezové oceli pro provoz S3
- 5 Zpětná klapka v DN 80 s čisticím otvorem
- 6 Spolehlivá hydraulika volného průtoku
- 7 Kompaktní nádrž s vysokým spínacím objemem
- 8 Připojení pro manuální vypouštění 50 mm



Konstrukční typ

Kompaktní, plně zaplavitelná přečerpávací stanice samostatného čerpadla připravená k okamžitému zapojení pro čerpání odpadní vody s obsahem fekálií.

Použití

Čerpání odpadní vody s obsahem fekálií:

- > Nelze-li odpadní vodu odvádět přirozeným samospádem do kanalizace.
- > Pro účely odvodňování odolnému proti zpětnému vzduť, nachází-li se odtokové místo pod hladinou zpětného vzduť.

Vybavení/funkce

- > Spínací přístroj s autonomním alarmem a sběrným poruchovým hlášením
- > Se zástrčkou
- > Nádrž s revizním otvorem a transparentním krytem
- > Analogové měření hladiny (4°... 20 mA)
- > Zpětná klapka s revizním otvorem
- > Termická kontrola motoru s bimetalovými čidly

Typový klíč

Např.:	DrainLift SANI-S.11M/3C
DrainLift	Skupina výrobků
SANI	Zařízení na přečerpávání odpadní vody
S	Konstrukční velikost
11	Max. dopravní výška Síťová přípojka:
M	<ul style="list-style-type: none"> > M = 1~ > T = 3~ Provedení s motorem a spínacím přístrojem:
3	<ul style="list-style-type: none"> > 1 = provozní režim: S3, spínací přístroj: Control MS-L > 3 = provozní režim: S3, spínací přístroj: Control EC-L
C	Provedení pro agresivní média

Technické údaje

- > Síťová přípojka: 1~230 V, 50 Hz nebo 3~400 V, 50 Hz
- > Provozní režim: S3 10%
- > Teplota čerpaného média: 3 až 40 °C (37 až 104 °F), max. 65 °C (149 °F) na 5 min
- > Max. okolní teplota: 3 až 40 °C (37 až 104 °F)
- > Objem nádrže: 47 l (12,5 US.liq.gal.)
- > Využitelný objem vzhledem ke kladné sací výšce*: 25 l/6,5 US.liq.gal. (180 mm*)/32 l/8,5 US.liq.gal. (250 mm*)
- > Přípojka výtlačku: DN 80, PN 10
- > Přípojka přítoku: DN 100/150
- > Odvzdušňovací přípojka: 50 mm (2 palce)
- > Třída krytí spínacího přístroje: IP54
- > Třída krytí přečerpávací stanice: IP68 (2 mWs/7 d)

Materiály

- > Skříň motoru: 1.4404 (AISI 316L)
- > Hydraulika: PP-GF30
- > Oběžné kolo: PP-GF30
- > Nádrž: PE
- > Zpětná klapka: PPS

Konstrukce

Plynotěsná a vodotěsná sběrná nádrž s šikmým nátokovým sběrným prostorem a revizním otvorem s transparentním krytem. Nátoky jsou libovolně volitelné, měření hladiny se provádí pomocí analogového výstupního signálu 4 – 20 mA. Přípojka výtlačku s instalovanou zpětnou klapkou s revizním otvorem.

Pohon přes povrchově chlazený motor s termickou kontrolou motoru.

Předinstalovaný spínací přístroj pro automatický provoz:

Wilo-Control MS-L

- > Sběrné poruchové hlášení s beznapětovým kontaktem
- > Integrovaný a autonomní alarm
- > Nastavitelná doba doběhu
- > 1,5 m přívodní kabel s namontovanou zástrčkou

Wilo-Control EC-L

- > Ovládání přes displej a přes alfanumerické menu se symboly
- > Sběrné poruchové hlášení s beznapětovým kontaktem
- > Signalizace jednotlivé poruchy s beznapětovým kontaktem
- > Rozhraní ModBus
- > Integrovaný a autonomní alarm
- > Nastavitelná doba doběhu
- > 1,5 m přívodní kabel s namontovanou zástrčkou

Rozsah dodávky

- > Přečerpávací stanice se spínacím přístrojem a přívodním kabelem se zástrčkou
- > Přírubové hrdlo DN 80/100
- > Těsnící manžeta DN 100 pro přípojku výtlačku
- > Dvojitý nátrubek HT 50 mm (2 palce) pro odvzdušňovací přípojku
- > Dvojitý nátrubek HT DN 50 pro vypouštěcí přípojku
- > Přítoková sada s výkružníkem 124 mm (5 palců) a těsněním DN 100
- > Upevnění k zemi
- > Izolační rohož
- > 9 V akumulátor
- > Návod k montáži a obsluze

Seznam výrobků

Název výrobku	Provozní režim (vynořený)	Sítová zástrčka	Sítová přípojka	Číslo výrobku
DrainLift SANI-S.11M/1	S3-10%, 60 s	CEE7/7 (Schuko)	1~230 V, 50 Hz	2549900
DrainLift SANI-S.11M/3C	S3-10%, 60 s	CEE7/7 (Schuko)	1~230 V, 50 Hz	2549917
DrainLift SANI-S.11T/1	S3-10%, 60 s	CEE 16A, 3P+N+PE, 6h	3~400 V, 50 Hz	2549901
DrainLift SANI-S.11T/3C	S3-10%, 60 s	CEE 16A, 3P+N+PE, 6h	3~400 V, 50 Hz	2549918



Datový list

Hydraulické údaje

Maximální provozní tlak PV	1 bar
Min. teplota média T_{min}	3 °C
Max. teplota média T_{max}	40 °C
Min. okolní teplota T_{min}	3 °C
Max. okolní teplota T_{max}	40 °C
Max. teplota média, krátkodobě do 5 min. T	65 °C
hladina akustického tlaku	70 dB
Spínací objem V	25 l
Využitelný objem při kladné sací výšce 180 mm V	25 l
Využitelný objem při kladné sací výšce 250 mm V	32 l
Drtička	žádný

Údaje o motoru

Sítová přípojka	1~230 V, 50 Hz
Jmenovitý proud I_N	5,4 A
Fáze	1
Jmenovité otáčky n	2829 1/min
Počet pólů	2
Druh startu	Přímý online (DOL)
Max. četnost spínání t	60 1/h
Příkon $P1$ ($Q = \text{max.}$) zvoleného oběžného kola * Počet čerpadel $P1$	1070 W
Provozní režim (vynořený)	S3-10%, 60 s
Izolační třída	F
Třída krytí	IP68

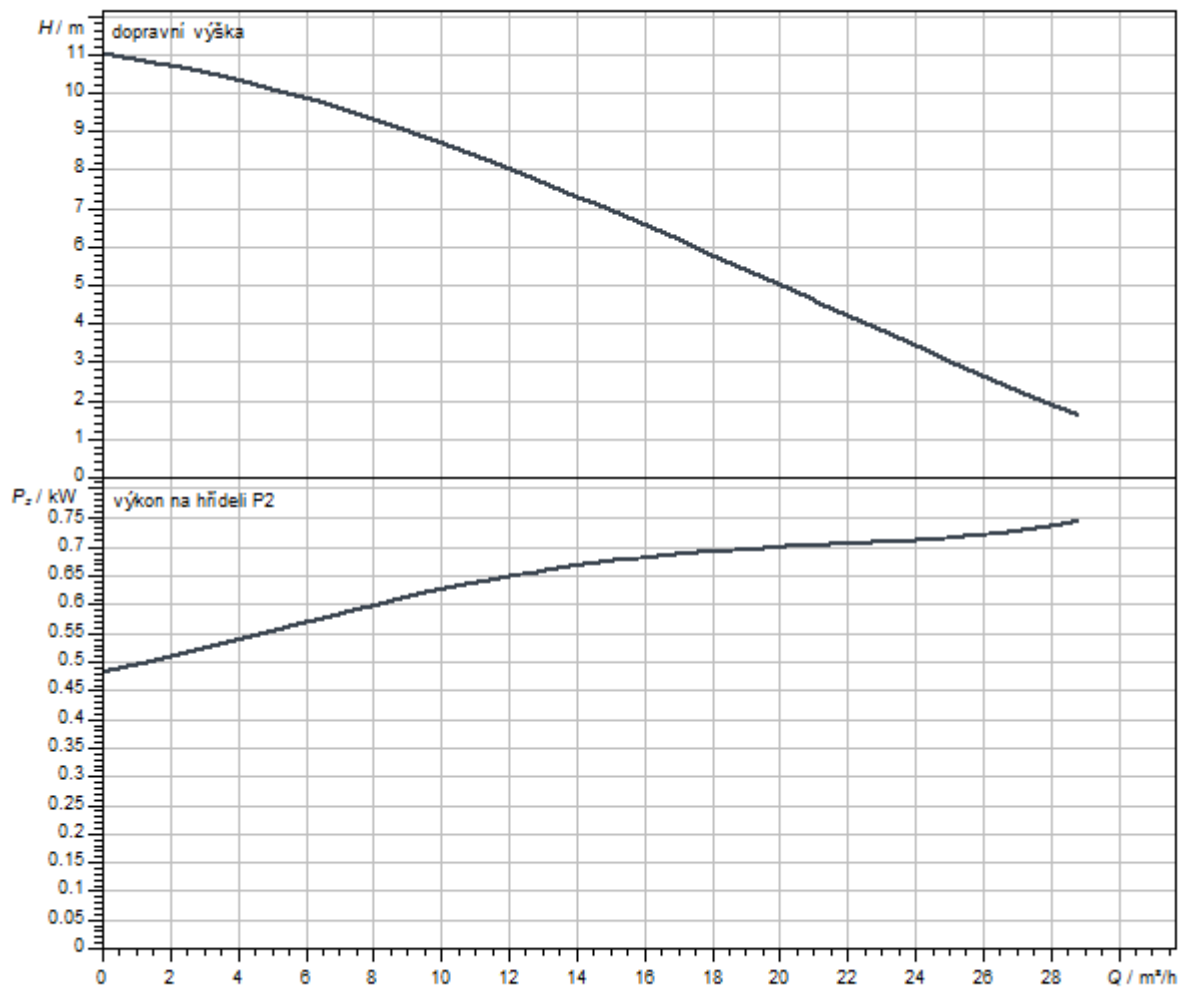
Materiály

Skříň čerpadla	PP-GF30
Oběžné kolo	PP-GF30
Hřídel	nerezová ocel
Materiál motoru	nerezová ocel

Rozměry pro instalaci

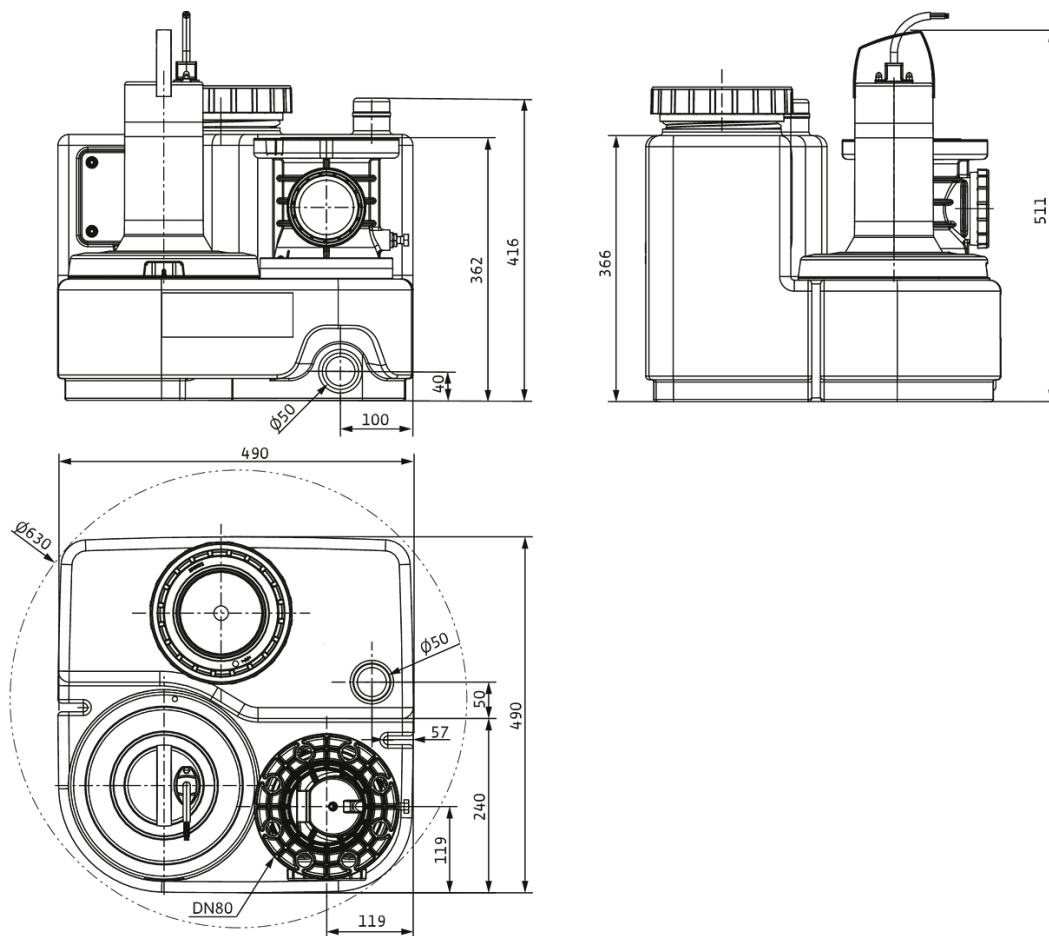
Přípojka trubky na straně sání DN_s	-
Přípojka trubky na výtlaku DN_d	DN 80

Charakteristiky

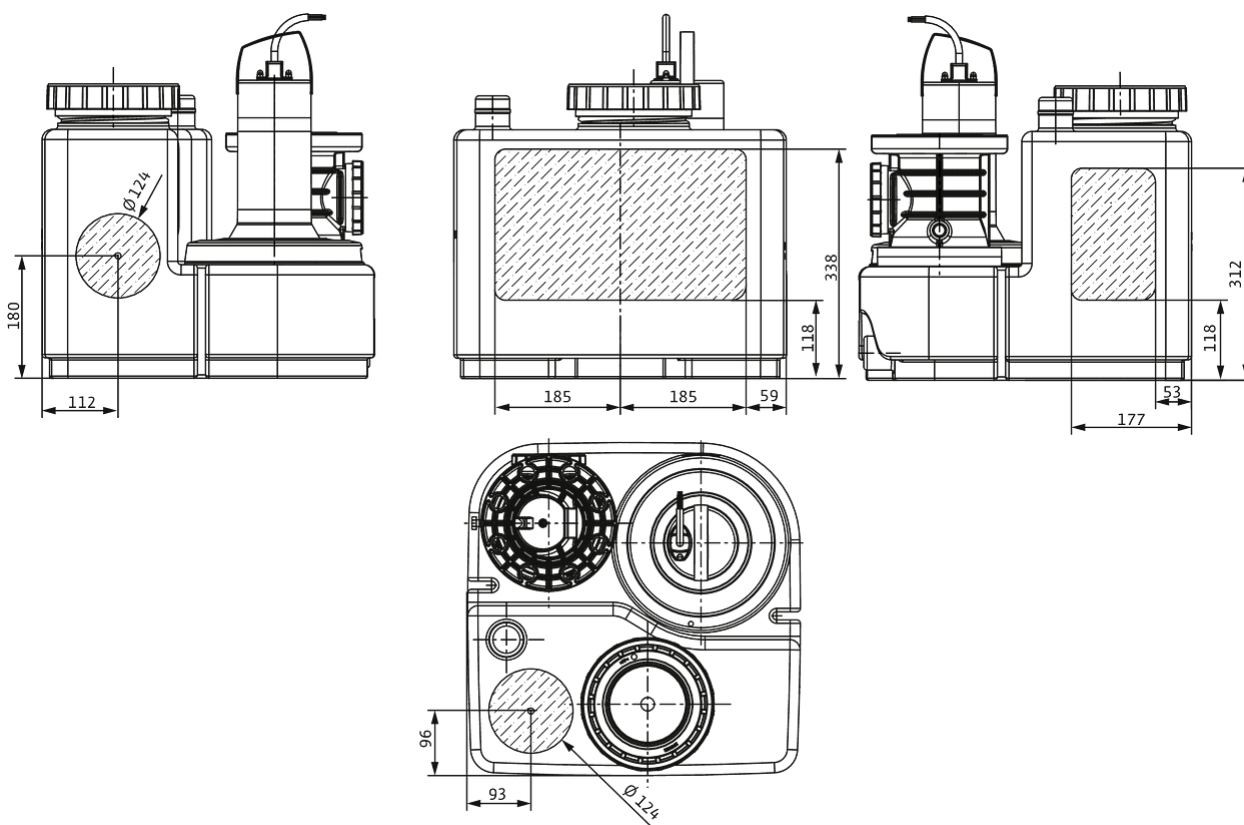


Rozměry a rozměrové výkresy

DrainLift SANI-S



DrainLift SANI-S - inlet areas



Informace k objednávkám

Údaje o výrobku

Značka	Wilo
Název výrobku	DrainLift SANI-S.11M/1
Číslo výrobku	2549900
Číslo EAN	4062679006543
Barva	zelená/černá
Minimální objem objednávky	1
Dostupnost na trhu	2020-07-06

Rozměry a hmotnosti

Délka včetně obalu	510 mm
Délka <i>L</i>	490 mm
Výška včetně obalu	600 mm
Výška <i>H</i>	511 mm
Šířka včetně obalu	510 mm
Šířka <i>W</i>	490 mm
Hmotnost brutto cca <i>m</i>	35,5 kg
Hmotnost netto cca <i>m</i>	27 kg

Balení

Počet na jednu vrstvu	1
Vlastnost balení	Přepravní obal
Druh balení	Karton
Počet na jednu paletu	1

Text pro výběrová řízení

Kompaktní, plně zaplavitelná přečerpávací stanice samostatného čerpadla připravená k okamžitému zapojení pro čerpání odpadní vody s obsahem fekálií.

Plynotěsná a vodotěsná sběrná nádrž s šikmým nátokovým sběrným prostorem a revizním otvorem s transparentním krytem. Nátoky jsou libovolně volitelné, měření hladiny se provádí pomocí analogového výstupního signálu 4...20 mA. Přípojka výtlaku s instalovanou zpětnou klapkou s revizním otvorem.

Pohon přes povrchově chlazený motor s termickou kontrolou motoru.

Předinstalovaný spínací přístroj pro automatický provoz:

- > Sběrné poruchové hlášení s beznapětovým kontaktem
- > Integrovaný a autonomní alarm
- > Nastavitelná doba doběhu

- > 1,5 m přívodní kabel s namontovanou zástrčkou
- > Přečerpávací stanice se spínacím přístrojem a přívodním kabelem se zástrčkou
- > Přírubové hrdlo DN 80/100
- > Těsnicí manžeta DN 100 pro přípojku výtlaku
- > Těsnicí manžeta 50 mm pro odvodušovací přípojku
- > Těsnicí manžeta DN 50 pro vypouštěcí přípojku
- > Přítoková sada s výkružníkem 124 mm a těsněním DN 100
- > Upevňovací materiál
- > Izolační rohož
- > 9 V akumulátor
- > Příručka pro provoz a údržbu

Přípustná oblast použití

teplota média T	3 °C
Max. teplota média, krátkodobě do 5 min. T	65 °C
okolní teplota T	3 °C
Maximální provozní tlak P_N	1 bar
Max. přípustný tlak v tlakovém vedení P	1,5 bar

Údaje o výrobku

Hrubý objem nádrže V	46 l
Využitelný objem při kladné sací výšce 180 mm V	25 l
Využitelný objem při kladné sací výšce 250 mm V	32 l
hladina akustického tlaku	70 dB
Provozní režim (vynořený)	S3-10%, 60 s
Výška H	511 mm
Délka L	490 mm
Šířka W	490 mm
Diagonální rozměr	630 mm
Volný průchod oběžným kolem hydrauliky	44 mm

Údaje o motoru

Sítová přípojka	1~230 V, 50 Hz
Tolerance napětí	±10 %
Jmenovitý výkon motoru P_2	0,75 kW
Jmenovité otáčky n	2829 1/min
Jmenovitý proud I_N	5,4 A
Izolační třída	F
Třída krytí motoru	IP68
Druh startu	Přímý online (DOL)
Max. četnost spínání t	60 1/h
Ochrana motoru	Dvojkov

Kabel

Délka přívodního kabelu	4 m
Typ kabelu	H07RN-F
Kabelová konstrukce	3G1 mm ²
Sítová zástrčka	CEE7/7 (Schuko)

Materiály

Materiál nádrže	PE
Skříň čerpadla	PP-GF30
Oběžné kolo	PP-GF30
Hřídel	nerezová ocel
Materiál těsnění	NBR
Materiál motoru	nerezová ocel

Rozměry pro instalaci

Přípojka trubky na straně sání	DN 100
Přípojka trubky na výtlaku	DN 80
Přípojka odvětrání	Ø 50

Informace k umístění objednávky

Značka	Wilo
Název výrobku	DrainLift SANI-S.11M/1
Hmotnost netto cca <i>m</i>	27 kg
Číslo výrobku	2549900

Služby

Společnost Wilo se pyšní dlouhodobou tradicí spolupráce s instalatéry a výrobci zařízení. Důležitou součástí naší filozofie partnerství je závodní zákaznický servis Wilo. Společně vytvoříme koncept služeb, který bude odpovídat vašim individuálním požadavkům – a díky našim odborným znalostem a osobní konzultaci zajistíme, aby vaše zařízení fungovaly energeticky efektivně, spolehlivě a co nejeftivněji. Naši kompetentní servisní technici Wilo vám pomohou rychle, spolehlivě a ve správný čas.

Doporučené služby

Uvedení přečerpávací stanice do provozu (samostatné čerpadlo)	2219412
Servis Wilo-Live Assistant	2216415
Údržba BASIC přečerpávací stanice (samostatné čerpadlo)	2219541
Údržba COMFORT přečerpávací stanice (samostatné čerpadlo)	2219515
Údržba PREMIUM přečerpávací stanice (samostatné čerpadlo)	2219568

Další služby

Prodloužená záruka přečerpávacích stanic (samostatné čerpadlo)	2219466
Projektová podpora pro přečerpávací stanice (samostatné čerpadlo)	2219349
Instalace přečerpávací stanice (samostatné čerpadlo)	2219384
Energetická řešení pro přečerpávací stanice (samostatné čerpadlo)	2219314
Oprava přečerpávací stanice (samostatné čerpadlo)	2219633



Datový list

Hydraulické údaje

Maximální provozní tlak PV	1 bar
Min. teplota média T_{min}	3 °C
Max. teplota média T_{max}	40 °C
Min. okolní teplota T_{min}	3 °C
Max. okolní teplota T_{max}	40 °C
Max. teplota média, krátkodobě do 5 min. T	65 °C
hladina akustického tlaku	70 dB
Spínací objem V	25 l
Využitelný objem při kladné sací výšce 180 mm V	25 l
Využitelný objem při kladné sací výšce 250 mm V	32 l
Drtička	žádný

Údaje o motoru

Sítová přípojka	1~230 V, 50 Hz
Jmenovitý proud I_N	5,4 A
Fáze	1
Jmenovité otáčky n	2829 1/min
Počet pólů	2
Druh startu	Přímý online (DOL)
Max. četnost spínání t	60 1/h
Příkon $P1$ ($Q = \text{max.}$) zvoleného oběžného kola * Počet čerpadel $P1$	1070 W
Provozní režim (vynořený)	S3-10%, 60 s
Izolační třída	F
Třída krytí	IP68

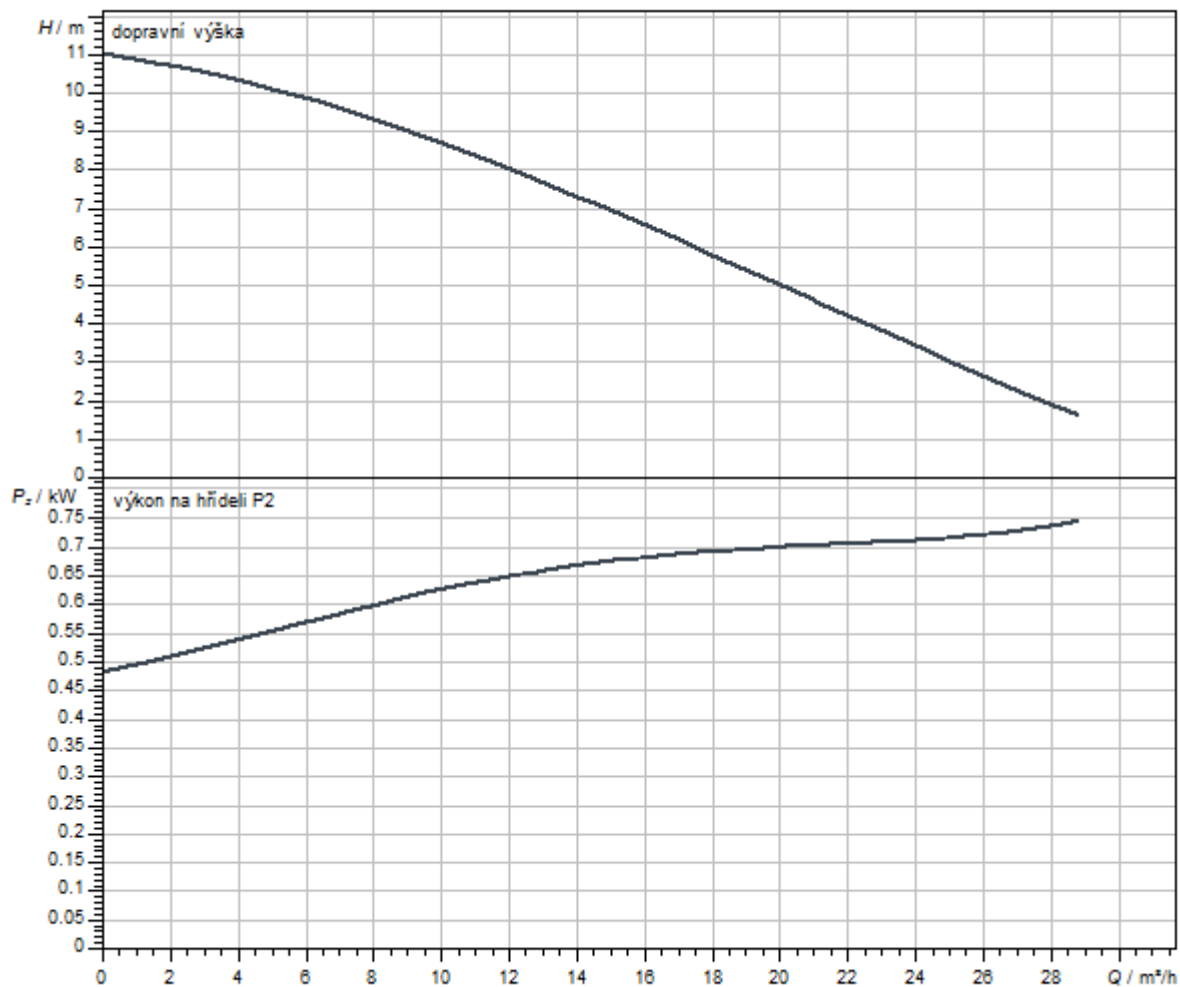
Materiály

Skříň čerpadla	PP-GF30
Oběžné kolo	PP-GF30
Hřídel	nerezová ocel
Materiál motoru	nerezová ocel

Rozměry pro instalaci

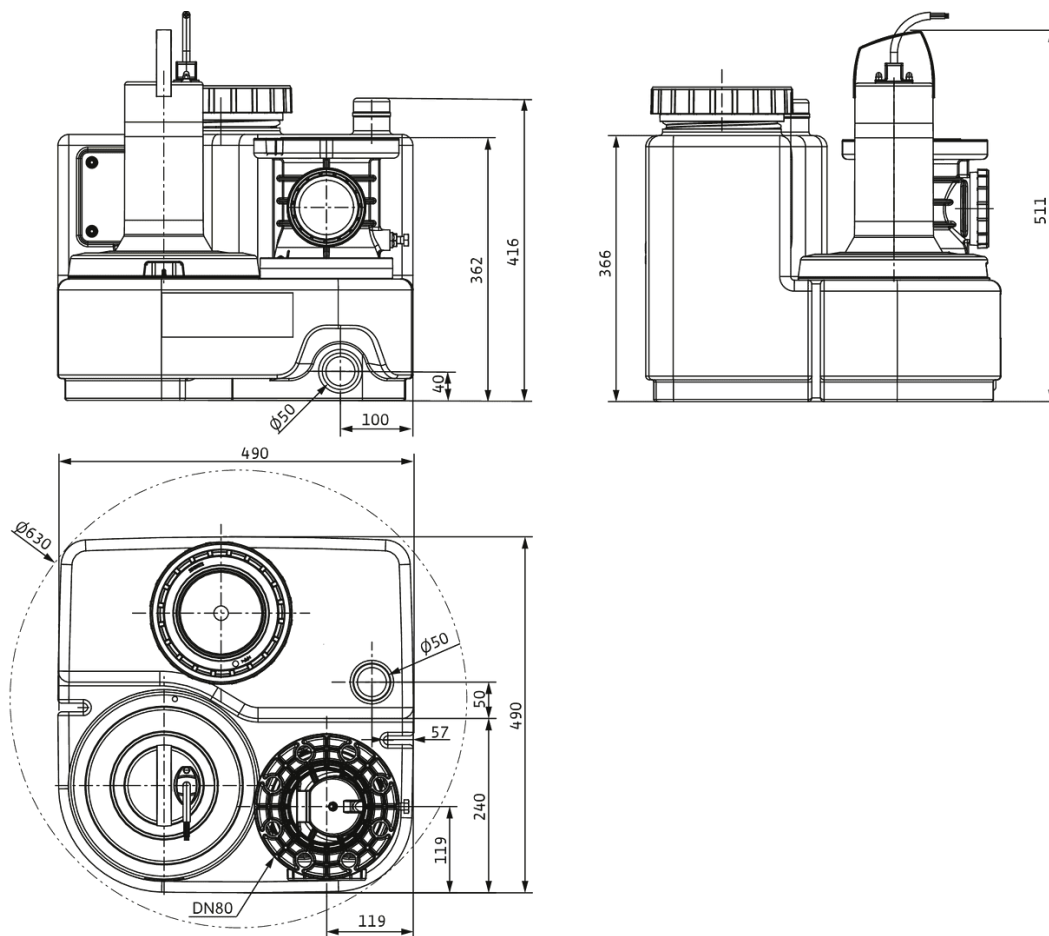
Přípojka trubky na straně sání DN_s	-
Přípojka trubky na výtlaku DN_d	DN 80

Charakteristiky

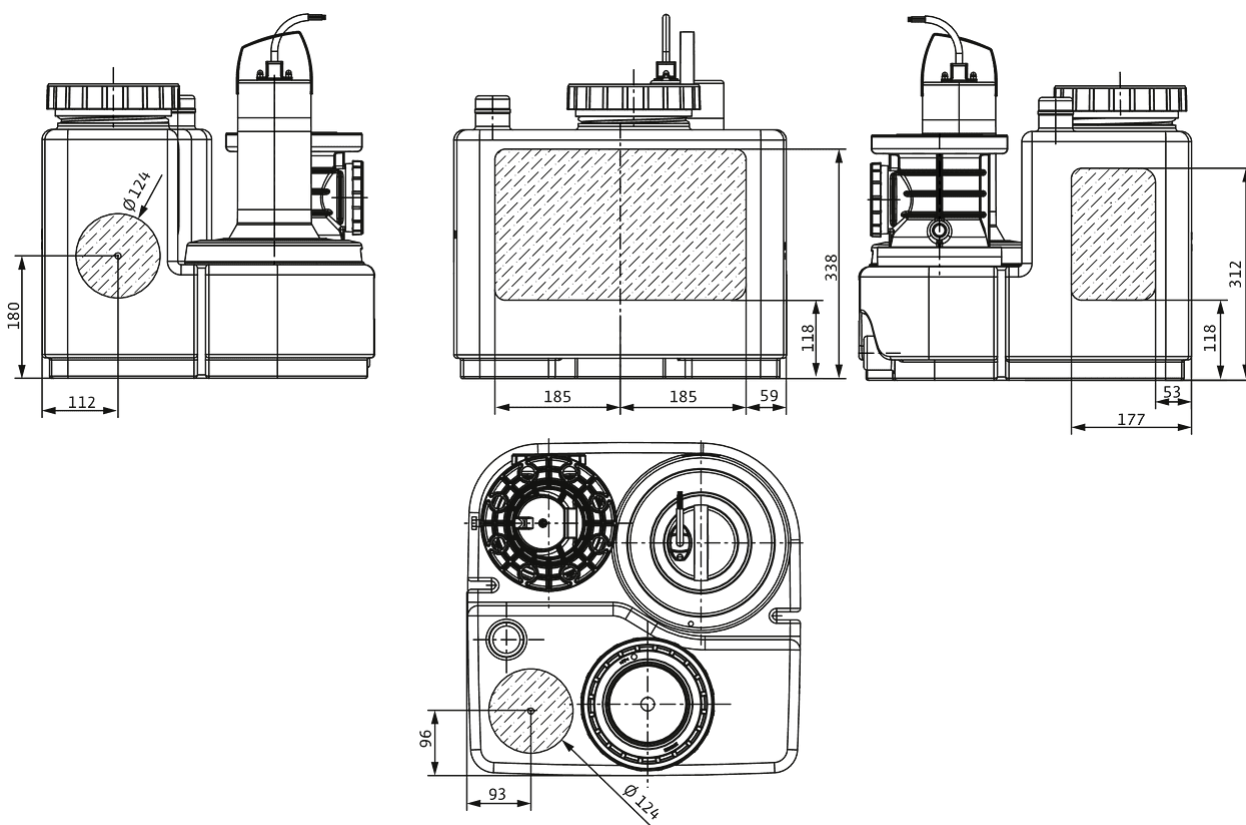


Rozměry a rozměrové výkresy

DrainLift SANI-S



DrainLift SANI-S - inlet areas



Informace k objednávkám

Údaje o výrobku

Značka	Wilo
Název výrobku	DrainLift SANI-S.11M/3C
Číslo výrobku	2549917
Číslo EAN	4062679007014
Barva	zelená/černá
Minimální objem objednávky	1
Dostupnost na trhu	2020-07-06

Rozměry a hmotnosti

Délka včetně obalu	510 mm
Délka <i>L</i>	490 mm
Výška včetně obalu	600 mm
Výška <i>H</i>	511 mm
Šířka včetně obalu	510 mm
Šířka <i>W</i>	490 mm
Hmotnost brutto cca <i>m</i>	36,5 kg
Hmotnost netto cca <i>m</i>	28 kg

Balení

Počet na jednu vrstvu	1
Vlastnost balení	Přepravní obal
Druh balení	Karton
Počet na jednu paletu	1

Text pro výběrová řízení

Kompaktní, plně zaplavitelná přečerpávací stanice samostatného čerpadla připravená k okamžitému zapojení pro čerpání agresivních médií.

Plynotěsná a vodotěsná sběrná nádrž s šikmým nátokovým sběrným prostorem a revizním otvorem s transparentním krytem. Nátoky jsou libovolně volitelné, měření hladiny se provádí pomocí analogového výstupního signálu 4...20 mA. Přípojka výtlaku s instalovanou zpětnou klapkou s revizním otvorem.

Pohon přes povrchově chlazený motor s termickou kontrolou motoru.

Předinstalovaný spínací přístroj pro automatický provoz:

- > Ovládání přes displej a přes alfanumerické menu se symboly
- > Sběrné poruchové hlášení s beznapětovým kontaktem
- > Signalizace jednotlivé poruchy s beznapětovým kontaktem
- > Rozhraní ModBus
- > Integrovaný a autonomní alarm
- > Nastavitelná doba doběhu

- > 1,5 m přívodní kabel s namontovanou zástrčkou
- > Přečerpávací stanice se spínacím přístrojem a přívodním kabelem se zástrčkou
- > Přírubové hrdlo DN 80/100
- > Těsnicí manžeta DN 100 pro přípojku výtlaku
- > Těsnicí manžeta 50 mm pro odvodušovací přípojku
- > Těsnicí manžeta DN 50 pro vypouštěcí přípojku
- > Přítoková sada s výkružníkem 124 mm a těsněním DN 100
- > Upevňovací materiál
- > Izolační rohož
- > 9 V akumulátor
- > Příručka pro provoz a údržbu

Přípustná oblast použití

teplota média T	3 °C
Max. teplota média, krátkodobě do 5 min. T	65 °C
okolní teplota T	3 °C
Maximální provozní tlak P_N	1 bar
Max. přípustný tlak v tlakovém vedení P	1,5 bar

Údaje o výrobku

Hrubý objem nádrže V	46 l
Využitelný objem při kladné sací výšce 180 mm V	25 l
Využitelný objem při kladné sací výšce 250 mm V	32 l
hladina akustického tlaku	70 dB
Provozní režim (vynořený)	S3-10%, 60 s
Výška H	511 mm
Délka L	490 mm
Šířka W	490 mm
Diagonální rozměr	630 mm
Volný průchod oběžným kolem hydrauliky	44 mm

Údaje o motoru

Sítová přípojka	1~230 V, 50 Hz
Tolerance napětí	±10 %
Jmenovitý výkon motoru P_2	0,75 kW
Jmenovité otáčky n	2829 1/min
Jmenovitý proud I_N	5,4 A
Izolační třída	F
Třída krytí motoru	IP68
Druh startu	Přímý online (DOL)
Max. četnost spínání t	60 1/h
Ochrana motoru	Dvojkov

Kabel

Délka přívodního kabelu	4 m
Typ kabelu	H07RN-F
Kabelová konstrukce	3G1 mm ²
Sítová zástrčka	CEE7/7 (Schuko)

Materiály

Materiál nádrže	PE
Skříň čerpadla	PP-GF30
Oběžné kolo	PP-GF30
Hřídel	nerezová ocel
Materiál těsnění	NBR
Materiál motoru	nerezová ocel

Rozměry pro instalaci

Přípojka trubky na straně sání	DN 100
Přípojka trubky na výtlaku	DN 80
Přípojka odvětrání	Ø 50

Informace k umístění objednávky

Značka	Wilo
Název výrobku	DrainLift SANI-S.11M/3C
Hmotnost netto cca m	28 kg
Číslo výrobku	2549917

Služby

Společnost Wilo se pyšní dlouhodobou tradicí spolupráce s instalatéry a výrobci zařízení. Důležitou součástí naší filozofie partnerství je závodní zákaznický servis Wilo. Společně vytvoříme koncept služeb, který bude odpovídat vašim individuálním požadavkům – a díky našim odborným znalostem a osobní konzultaci zajistíme, aby vaše zařízení fungovaly energeticky efektivně, spolehlivě a co nejeefektivněji. Naši kompetentní servisní technici Wilo vám pomohou rychle, spolehlivě a ve správný čas.

Doporučené služby

Uvedení přečerpávací stanice do provozu (samostatné čerpadlo)	2219412
Servis Wilo-Live Assistant	2216415
Údržba BASIC přečerpávací stanice (samostatné čerpadlo)	2219541
Údržba COMFORT přečerpávací stanice (samostatné čerpadlo)	2219515
Údržba PREMIUM přečerpávací stanice (samostatné čerpadlo)	2219568

Další služby

Prodloužená záruka přečerpávacích stanic (samostatné čerpadlo)	2219466
Projektová podpora pro přečerpávací stanice (samostatné čerpadlo)	2219349
Instalace přečerpávací stanice (samostatné čerpadlo)	2219384
Energetická řešení pro přečerpávací stanice (samostatné čerpadlo)	2219314
Oprava přečerpávací stanice (samostatné čerpadlo)	2219633



Datový list

Hydraulické údaje

Maximální provozní tlak PV	1 bar
Min. teplota média T_{min}	3 °C
Max. teplota média T_{max}	40 °C
Min. okolní teplota T_{min}	3 °C
Max. okolní teplota T_{max}	40 °C
Max. teplota média, krátkodobě do 5 min. T	65 °C
hladina akustického tlaku	70 dB
Spínací objem V	25 l
Využitelný objem při kladné sací výšce 180 mm V	25 l
Využitelný objem při kladné sací výšce 250 mm V	32 l
Drtička	žádný

Údaje o motoru

Sítová přípojka	3~400 V, 50 Hz
Jmenovitý proud I_N	1,9 A
Fáze	3
Jmenovité otáčky n	2840 1/min
Počet pólů	2
Druh startu	Přímý online (DOL)
Max. četnost spínání t	60 1/h
Příkon $P1$ ($Q = \text{max.}$) zvoleného oběžného kola * Počet čerpadel $P1$	1030 W
Provozní režim (vynořený)	S3-10%, 60 s
Izolační třída	F
Třída krytí	IP68

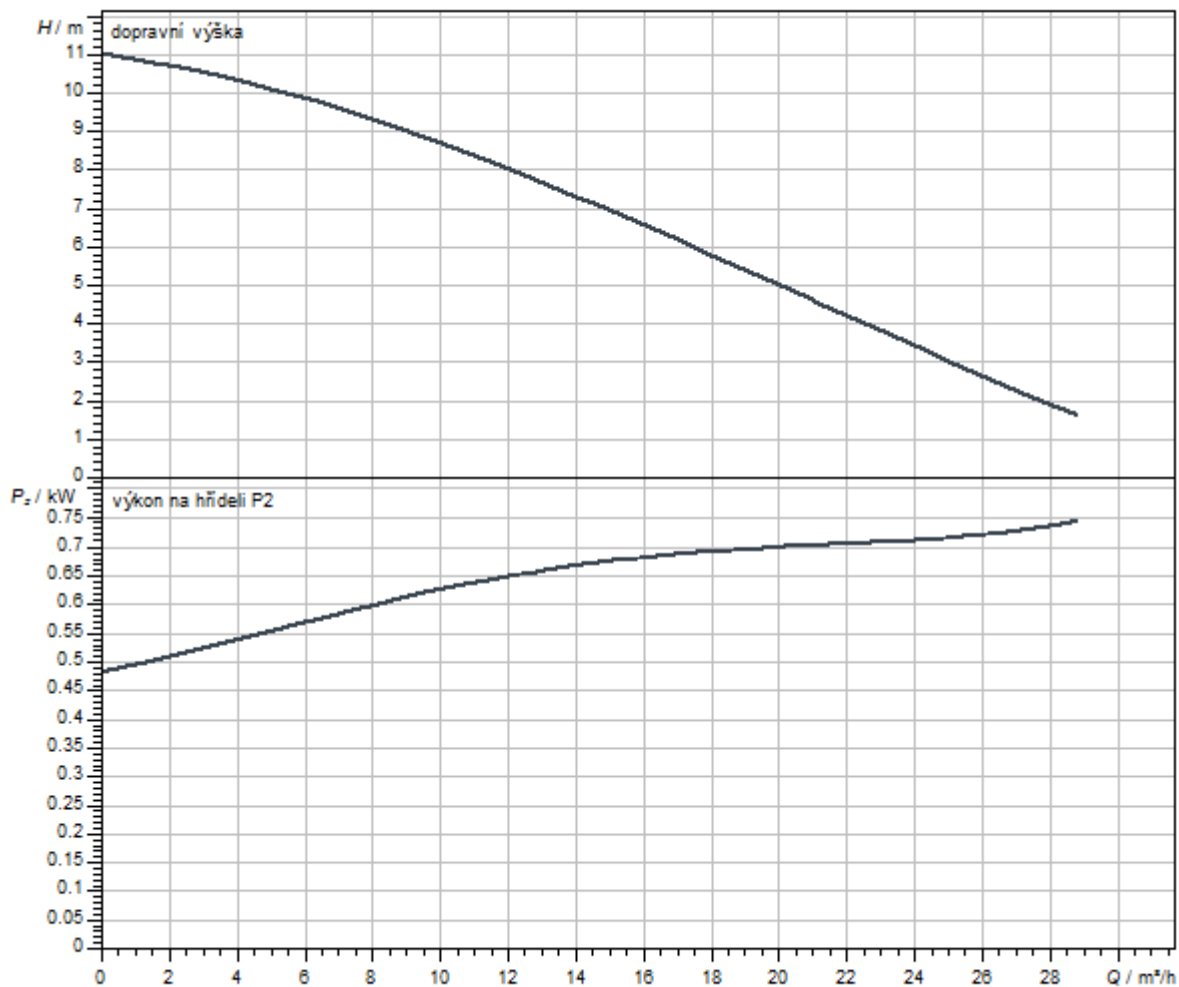
Materiály

Skříň čerpadla	PP-GF30
Oběžné kolo	PP-GF30
Hřídel	nerezová ocel
Materiál motoru	nerezová ocel

Rozměry pro instalaci

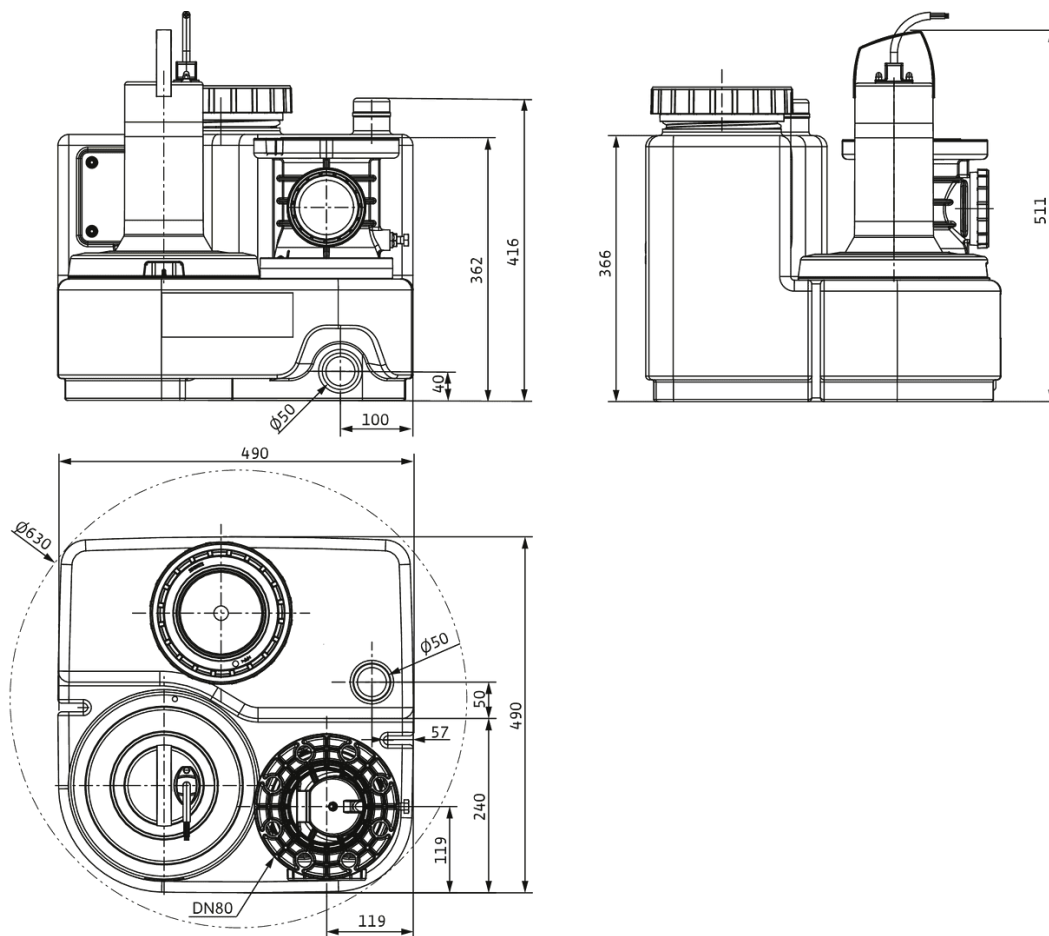
Přípojka trubky na straně sání DN_s	-
Přípojka trubky na výtlaku DN_d	DN 80

Charakteristiky

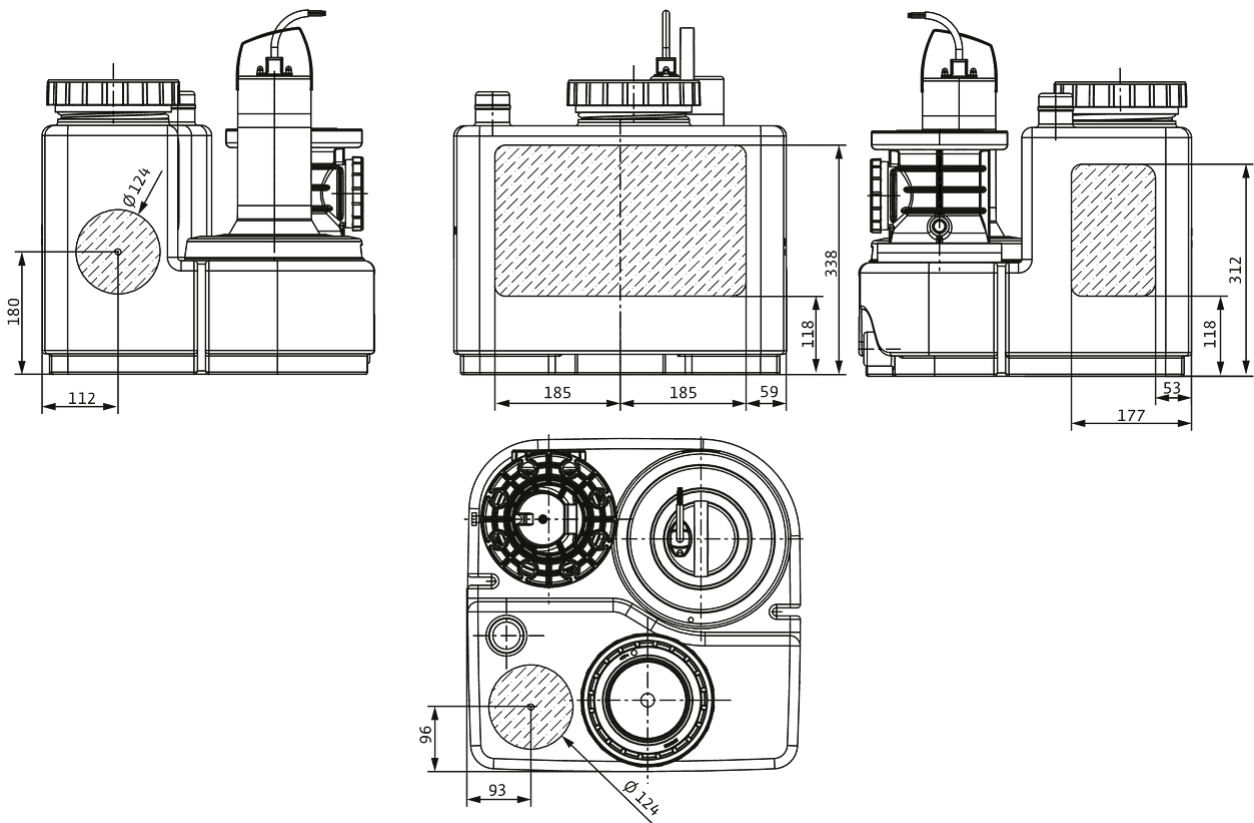


Rozměry a rozměrové výkresy

DrainLift SANI-S



DrainLift SANI-S - inlet areas



Informace k objednávkám

Údaje o výrobku

Značka	Wilo
Název výrobku	DrainLift SANI-S.11T/1
Číslo výrobku	2549901
Číslo EAN	4062679006550
Barva	zelená/černá
Minimální objem objednávky	1
Dostupnost na trhu	2020-07-06

Rozměry a hmotnosti

Délka včetně obalu	510 mm
Délka <i>L</i>	490 mm
Výška včetně obalu	600 mm
Výška <i>H</i>	511 mm
Šířka včetně obalu	510 mm
Šířka <i>W</i>	490 mm
Hmotnost brutto cca <i>m</i>	36,5 kg
Hmotnost netto cca <i>m</i>	28 kg

Balení

Počet na jednu vrstvu	1
Vlastnost balení	Přepravní obal
Druh balení	Karton
Počet na jednu paletu	1

Text pro výběrová řízení

Kompaktní, plně zaplavitelná přečerpávací stanice samostatného čerpadla připravená k okamžitému zapojení pro čerpání odpadní vody s obsahem fekálií.

Plynotěsná a vodotěsná sběrná nádrž s šikmým nátokovým sběrným prostorem a revizním otvorem s transparentním krytem. Nátoky jsou libovolně volitelné, měření hladiny se provádí pomocí analogového výstupního signálu 4...20 mA. Přípojka výtlaku s instalovanou zpětnou klapkou s revizním otvorem.

Pohon přes povrchově chlazený motor s termickou kontrolou motoru.

Předinstalovaný spínací přístroj pro automatický provoz:

- > Sběrné poruchové hlášení s beznapětovým kontaktem
- > Integrovaný a autonomní alarm
- > Nastavitelná doba doběhu

- > 1,5 m přívodní kabel s namontovanou zástrčkou
- > Přečerpávací stanice se spínacím přístrojem a přívodním kabelem se zástrčkou
- > Přírubové hrdlo DN 80/100
- > Těsnicí manžeta DN 100 pro přípojku výtlaku
- > Těsnicí manžeta 50 mm pro odzdušňovací přípojku
- > Těsnicí manžeta DN 50 pro vypouštěcí přípojku
- > Přítoková sada s výkružníkem 124 mm a těsněním DN 100
- > Upevňovací materiál
- > Izolační rohož
- > 9 V akumulátor
- > Příručka pro provoz a údržbu

Přípustná oblast použití

teplota média T	3 °C
Max. teplota média, krátkodobě do 5 min. T	65 °C
okolní teplota T	3 °C
Maximální provozní tlak P_N	1 bar
Max. přípustný tlak v tlakovém vedení P	1,5 bar

Údaje o výrobku

Hrubý objem nádrže V	46 l
Využitelný objem při kladné sací výšce 180 mm V	25 l
Využitelný objem při kladné sací výšce 250 mm V	32 l
hladina akustického tlaku	70 dB
Provozní režim (vynořený)	S3-10%, 60 s
Výška H	511 mm
Délka L	490 mm
Šířka W	490 mm
Diagonální rozměr	630 mm
Volný průchod oběžným kolem hydrauliky	44 mm

Údaje o motoru

Sítová přípojka	3~400 V, 50 Hz
Tolerance napětí	±10 %
Jmenovitý výkon motoru P_2	0,75 kW
Jmenovité otáčky n	2840 1/min
Jmenovitý proud I_N	1,9 A
Izolační třída	F
Třída krytí motoru	IP68
Druh startu	Přímý online (DOL)
Max. četnost spínání t	60 1/h
Ochrana motoru	Dvojkov

Kabel

Délka přívodního kabelu	4 m
Typ kabelu	H07RN-F
Kabelová konstrukce	6G1 mm ²
Sítová zástrčka	CEE 16A, 3P+N+PE, 6h

Materiály

Materiál nádrže	PE
Skříň čerpadla	PP-GF30
Oběžné kolo	PP-GF30
Hřídel	nerezová ocel
Materiál těsnění	NBR
Materiál motoru	nerezová ocel

Rozměry pro instalaci

Přípojka trubky na straně sání	DN 100
Přípojka trubky na výtlaku	DN 80
Přípojka odvětrání	Ø 50

Informace k umístění objednávky

Značka	Wilo
Název výrobku	DrainLift SANI-S.11T/1
Hmotnost netto cca <i>m</i>	28 kg
Číslo výrobku	2549901

Služby

Společnost Wilo se pyšní dlouhodobou tradicí spolupráce s instalatéry a výrobci zařízení. Důležitou součástí naší filozofie partnerství je závodní zákaznický servis Wilo. Společně vytvoříme koncept služeb, který bude odpovídat vašim individuálním požadavkům – a díky našim odborným znalostem a osobní konzultaci zajistíme, aby vaše zařízení fungovaly energeticky efektivně, spolehlivě a co nejeftivněji. Naši kompetentní servisní technici Wilo vám pomohou rychle, spolehlivě a ve správný čas.

Doporučené služby

Uvedení přečerpávací stanice do provozu (samostatné čerpadlo)	2219412
Servis Wilo-Live Assistant	2216415
Údržba BASIC přečerpávací stanice (samostatné čerpadlo)	2219541
Údržba COMFORT přečerpávací stanice (samostatné čerpadlo)	2219515
Údržba PREMIUM přečerpávací stanice (samostatné čerpadlo)	2219568

Další služby

Prodloužená záruka přečerpávacích stanic (samostatné čerpadlo)	2219466
Projektová podpora pro přečerpávací stanice (samostatné čerpadlo)	2219349
Instalace přečerpávací stanice (samostatné čerpadlo)	2219384
Energetická řešení pro přečerpávací stanice (samostatné čerpadlo)	2219314
Oprava přečerpávací stanice (samostatné čerpadlo)	2219633



Datový list

Hydraulické údaje

Maximální provozní tlak PV	1 bar
Min. teplota média T_{min}	3 °C
Max. teplota média T_{max}	40 °C
Min. okolní teplota T_{min}	3 °C
Max. okolní teplota T_{max}	40 °C
Max. teplota média, krátkodobě do 5 min. T	65 °C
hladina akustického tlaku	70 dB
Spínací objem V	25 l
Využitelný objem při kladné sací výšce 180 mm V	25 l
Využitelný objem při kladné sací výšce 250 mm V	32 l
Drtička	žádný

Údaje o motoru

Sítová přípojka	3~400 V, 50 Hz
Jmenovitý proud I_N	1,9 A
Fáze	3
Jmenovité otáčky n	2840 1/min
Počet pólů	2
Druh startu	Přímý online (DOL)
Max. četnost spínání t	60 1/h
Příkon $P1$ ($Q = \text{max.}$) zvoleného oběžného kola * Počet čerpadel $P1$	1030 W
Provozní režim (vynořený)	S3-10%, 60 s
Izolační třída	F
Třída krytí	IP68

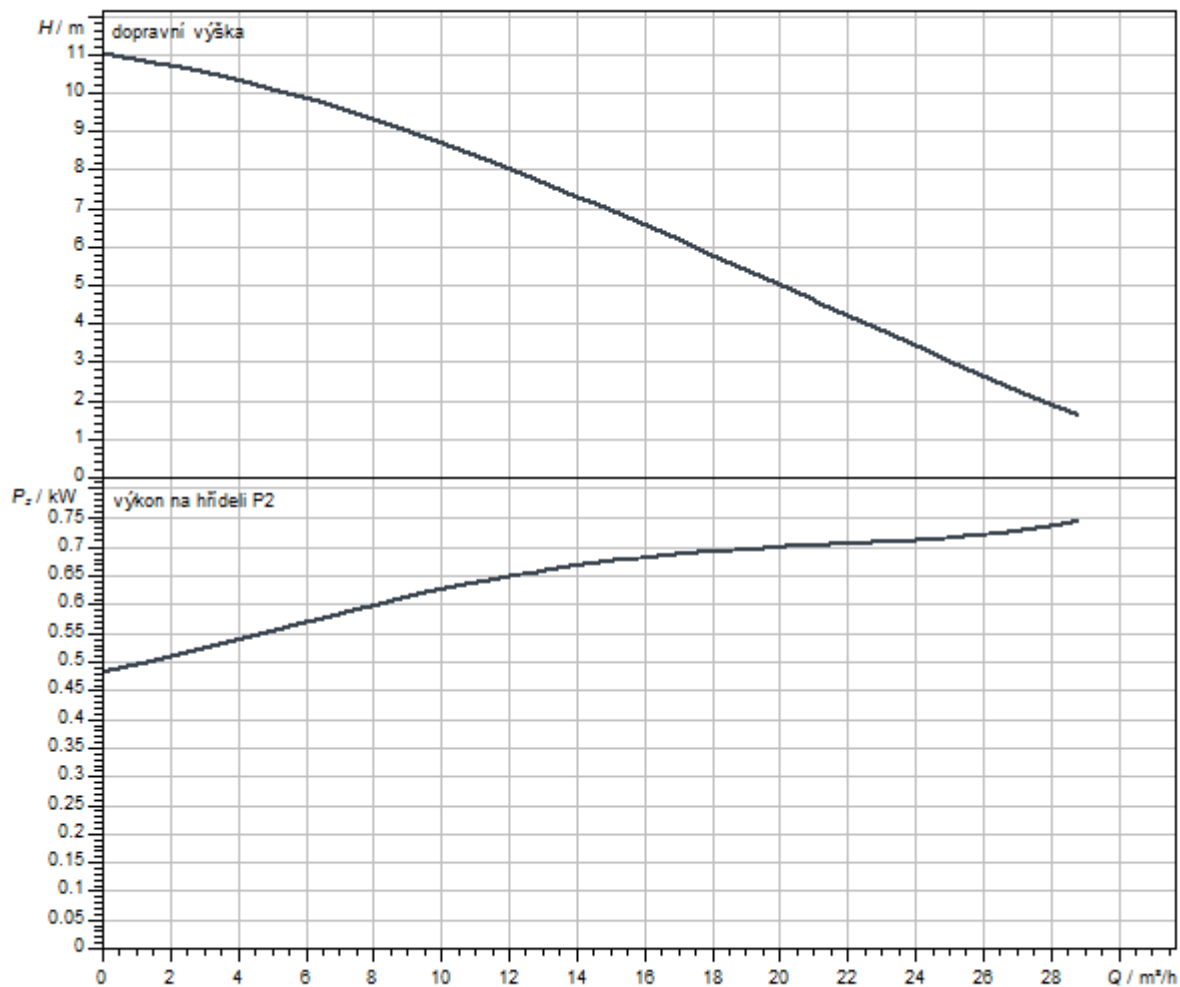
Materiály

Skříň čerpadla	PP-GF30
Oběžné kolo	PP-GF30
Hřídel	nerezová ocel
Materiál motoru	nerezová ocel

Rozměry pro instalaci

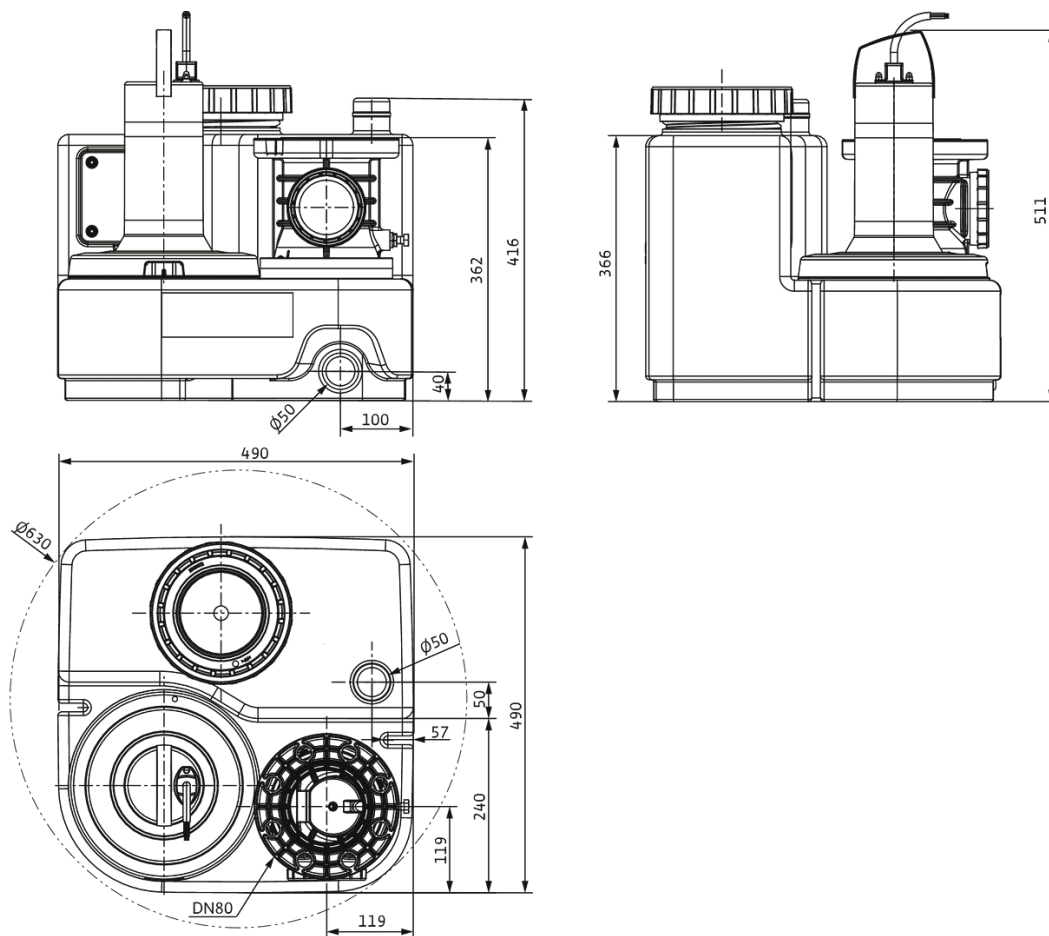
Přípojka trubky na straně sání DN_s	-
Přípojka trubky na výtlaku DN_d	DN 80

Charakteristiky

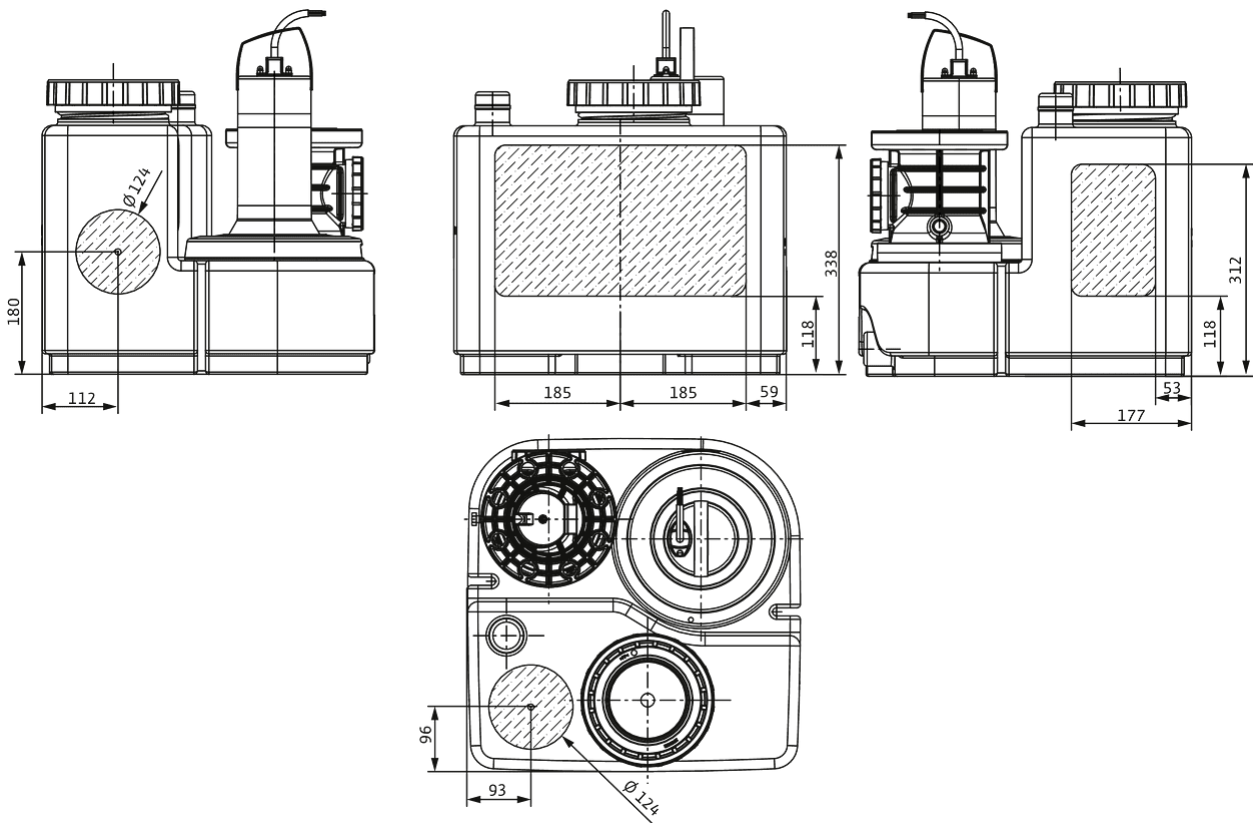


Rozměry a rozměrové výkresy

DrainLift SANI-S



DrainLift SANI-S - inlet areas



Informace k objednávkám

Údaje o výrobku

Značka	Wilo
Název výrobku	DrainLift SANI-S.11T/3C
Číslo výrobku	2549918
Číslo EAN	4062679007021
Barva	zelená/černá
Minimální objem objednávky	1
Dostupnost na trhu	2020-07-06

Rozměry a hmotnosti

Délka včetně obalu	510 mm
Délka <i>L</i>	490 mm
Výška včetně obalu	600 mm
Výška <i>H</i>	511 mm
Šířka včetně obalu	510 mm
Šířka <i>W</i>	490 mm
Hmotnost brutto cca <i>m</i>	37 kg
Hmotnost netto cca <i>m</i>	29 kg

Balení

Počet na jednu vrstvu	1
Vlastnost balení	Přepravní obal
Druh balení	Karton
Počet na jednu paletu	1

Text pro výběrová řízení

Kompaktní, plně zaplavitelná přečerpávací stanice samostatného čerpadla připravená k okamžitému zapojení pro čerpání agresivních médií.

Plynotěsná a vodotěsná sběrná nádrž s šikmým nátokovým sběrným prostorem a revizním otvorem s transparentním krytem. Nátoky jsou libovolně volitelné, měření hladiny se provádí pomocí analogového výstupního signálu 4...20 mA. Přípojka výtlaku s instalovanou zpětnou klapkou s revizním otvorem.

Pohon přes povrchově chlazený motor s termickou kontrolou motoru.

Předinstalovaný spínací přístroj pro automatický provoz:

- > Ovládání přes displej a přes alfanumerické menu se symboly
- > Sběrné poruchové hlášení s beznapětovým kontaktem
- > Signalizace jednotlivé poruchy s beznapětovým kontaktem
- > Rozhraní ModBus
- > Integrovaný a autonomní alarm
- > Nastavitelná doba doběhu

- > 1,5 m přívodní kabel s namontovanou zástrčkou
- > Přečerpávací stanice se spínacím přístrojem a přívodním kabelem se zástrčkou
- > Přírubové hrdlo DN 80/100
- > Těsnicí manžeta DN 100 pro přípojku výtlaku
- > Těsnicí manžeta 50 mm pro odvodušovací přípojku
- > Těsnicí manžeta DN 50 pro vypouštěcí přípojku
- > Přítoková sada s výkružníkem 124 mm a těsněním DN 100
- > Upevňovací materiál
- > Izolační rohož
- > 9 V akumulátor
- > Příručka pro provoz a údržbu

Přípustná oblast použití

teplota média T	3 °C
Max. teplota média, krátkodobě do 5 min. T	65 °C
okolní teplota T	3 °C
Maximální provozní tlak P_N	1 bar
Max. přípustný tlak v tlakovém vedení P	1,5 bar

Údaje o výrobku

Hrubý objem nádrže V	46 l
Využitelný objem při kladné sací výšce 180 mm V	25 l
Využitelný objem při kladné sací výšce 250 mm V	32 l
hladina akustického tlaku	70 dB
Provozní režim (vynořený)	S3-10%, 60 s
Výška H	511 mm
Délka L	490 mm
Šířka W	490 mm
Diagonální rozměr	630 mm
Volný průchod oběžným kolem hydrauliky	44 mm

Údaje o motoru

Sítová přípojka	3~400 V, 50 Hz
Tolerance napětí	±10 %
Jmenovitý výkon motoru P_2	0,75 kW
Jmenovité otáčky n	2840 1/min
Jmenovitý proud I_N	1,9 A
Izolační třída	F
Třída krytí motoru	IP68
Druh startu	Přímý online (DOL)
Max. četnost spínání t	60 1/h
Ochrana motoru	Dvojkov

Kabel

Délka přívodního kabelu	4 m
Typ kabelu	H07RN-F
Kabelová konstrukce	6G1 mm ²
Sítová zástrčka	CEE 16A, 3P+N+PE, 6h

Materiály

Materiál nádrže	PE
Skříň čerpadla	PP-GF30
Oběžné kolo	PP-GF30
Hřídel	nerezová ocel
Materiál těsnění	NBR
Materiál motoru	nerezová ocel

Rozměry pro instalaci

Přípojka trubky na straně sání	DN 100
Přípojka trubky na výtlaku	DN 80
Přípojka odvětrání	Ø 50

Informace k umístění objednávky

Značka	Wilo
Název výrobku	DrainLift SANI-S.11T/3C
Hmotnost netto cca m	29 kg
Číslo výrobku	2549918

Služby

Společnost Wilo se pyšní dlouhodobou tradicí spolupráce s instalatéry a výrobci zařízení. Důležitou součástí naší filozofie partnerství je závodní zákaznický servis Wilo. Společně vytvoříme koncept služeb, který bude odpovídat vašim individuálním požadavkům – a díky našim odborným znalostem a osobní konzultaci zajistíme, aby vaše zařízení fungovaly energeticky efektivně, spolehlivě a co nejeefektivněji. Naši kompetentní servisní technici Wilo vám pomohou rychle, spolehlivě a ve správný čas.

Doporučené služby

Uvedení přečerpávací stanice do provozu (samostatné čerpadlo)	2219412
Servis Wilo-Live Assistant	2216415
Údržba BASIC přečerpávací stanice (samostatné čerpadlo)	2219541
Údržba COMFORT přečerpávací stanice (samostatné čerpadlo)	2219515
Údržba PREMIUM přečerpávací stanice (samostatné čerpadlo)	2219568

Další služby

Prodloužená záruka přečerpávacích stanic (samostatné čerpadlo)	2219466
Projektová podpora pro přečerpávací stanice (samostatné čerpadlo)	2219349
Instalace přečerpávací stanice (samostatné čerpadlo)	2219384
Energetická řešení pro přečerpávací stanice (samostatné čerpadlo)	2219314
Oprava přečerpávací stanice (samostatné čerpadlo)	2219633

Pioneering for You

wilo

WILO SE
Wilopark 1
44263 Dortmund
Germany
T +49 231 4102-0
F +49 231 4102-7363
wilo@wilo.com
www.wilo.com

More contact details at www.wilo.com