

ČERPADLA AL-01N(F) A BF-01N(F)

PONORNÁ ČERPADLA ODPADNÍCH VOD A KALŮ



VÝKON: 0.5 [kW]

MAX. DOPRAVNÍ VÝŠKA: 10.5 [m]

MAX. PRŮTOK: 210 [l/min]



■ VLASTNOSTI, KONSTRUKCE

- ▶ Moderní technologie výroby. Kvalitní celokovová konstrukce. Oběžné kolo, spirála a horní víko – šedá litina. Plášť elektromotoru, hřídel a spojovací šrouby – nerez ocel. Po letech provozu v agresivním prostředí lze šrouby povolit a čerpadlo opravit.
- ▶ Suchá konstrukce indukčního motoru přísně zkoušená z hlediska rozběhu, životnosti, regulace teploty a přetížení, zajišťuje vysokou účinnost motoru. Vinutí motoru je impregnováno lazurovací pryskyřicí. Proti přetížení, vysoké teplotě nebo spálení je motor chráněn termostatem.
- ▶ Nejdůležitější část ponorného čerpadla – dvojitá mechanická ucpávka mazaná a chlazená olejem, jejíž keramická sedla mají vysokou odolnost proti opotřebení, zabezpečí společně s přidavným guferem to nejlepší těsnění mezi čerpaným médiem a elektromotorem.
- ▶ Oběžná kola z šedé litiny se vyznačují velkou účinností a dobrou dopravní výškou. Oběžné kolo typu U čerpadla BF umožňuje průchod kalům s dlouhými vlákny.

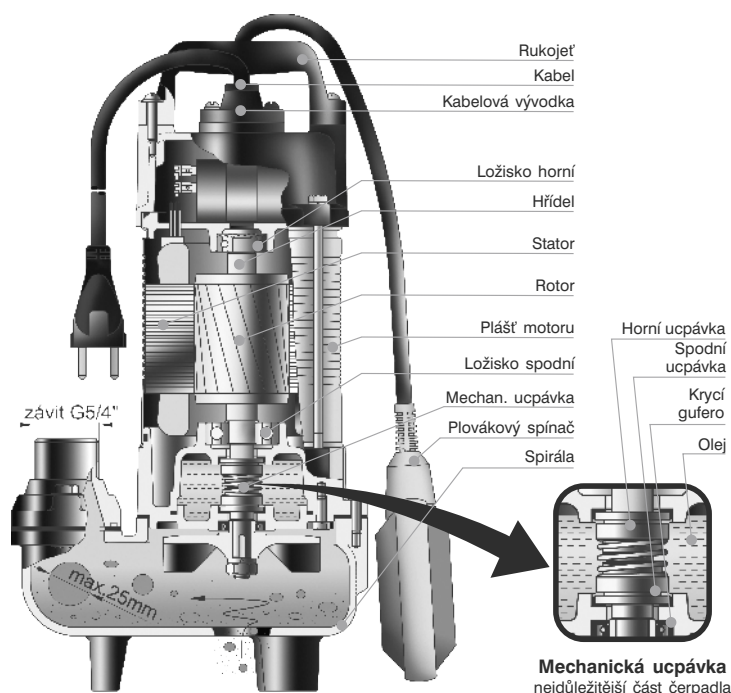
■ POUŽITÍ

AL-01N – Odvodňování základů a prostorů s nahromaděnou vodou, vypouštění čistících nádrží, úprava vody v malém měřítku, vypouštění rybníků, bazénů a nádrží, vyčerpávání vody ze zatopených sklepů, přečerpávání vody ze studní apod.

BF-01N – Odvádění odpadních vod z průmyslových provozů, potravinářství, vyčerpávání vody znečištěné kaly, drobnými kusovitými a vláknitými částicemi, kousky dřeva, listí apod. K vyčerpávání fekálií, surových kalů, septiků a nádrží odpadních vod.

■ PLOVÁKOVÝ SPÍNAČ

- ▶ Umožňuje automaticky spustit a zastavit čerpadlo v závislosti na výšce hladiny, snadná obsluha a při nízkých nákladech praktické.
- ▶ Minimální velikost šachty 500 x 500 mm
Zapínací hladina +530 mm, vypínací +120 mm



LEHKÁ ŘADA PONORNÝCH ČERPADEL ODPADNÍCH VOD A KALŮ ČERPADLA AL-01N(F) A BF-01N(F)

TECHNICKÉ PARAMETRY

Typ	AL – Odpadní voda	BF – Kaly	
Výtlačk [mm]	32 mm		
Jmenovitý výkon	0,5 kW		
Čerpaná kapalina	Teplota kapaliny	0 ÷ 35° C	
	Charakter kapaliny	Odpadní voda Kaly	
	Maximální pH	6 ÷ 9	
Čerpadlo	Oběžné kolo	Otevřené Typ U: Otevřené	
	Mechanická ucpávka	Dvojitá mechanická ucpávka	
	Horní kryt	Šedá litina (ČSN 422420)	
	Ložisko	Uzavřené kuličkové ložisko	
	Oběžné kolo	Šedá litina (ČSN 422420)	
	Spirála	Šedá litina (ČSN 422420)	
	Sací víko	Šedá litina (ČSN 422420)	
M. ucpávka	Ze strany motoru	CA/CE	
	Ze strany čerpadla	CA/CE	
Motor	Typ • Krytí	Suchý motor • IP68	
	Izolace • Polarita	B • 2P	
	HZ • F • V	50 HZ • 1F • 230 V	
	Automatické odpojení	Termostat	
Materiál	Plášť motoru	Nerez (ČSN 17240)	
	Hlavní hřídel	Nerez (ČSN 17021)	
	Kabel • Délka	H07RNF • 10 m	



AL-01N



BF-01NF



Otevřené oběžné kolo
AL-01N

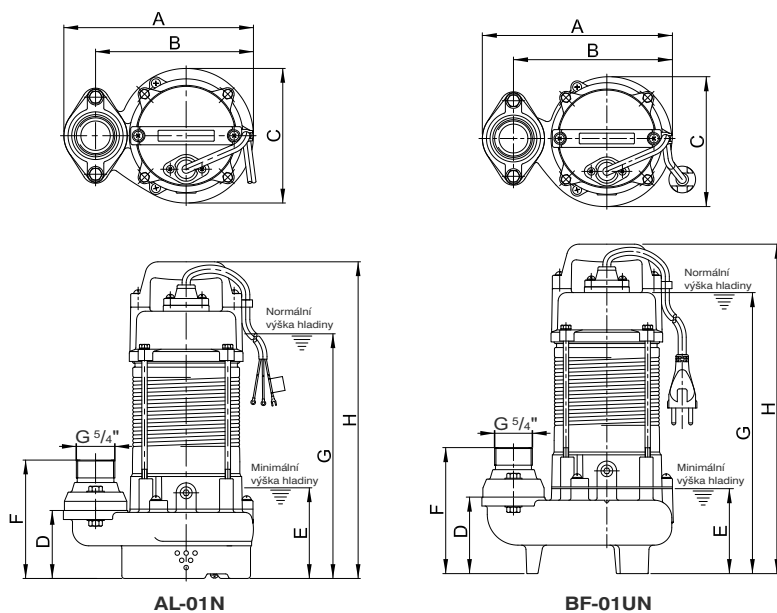


Typ „U“
Otevřené oběžné kolo
BF-01N

Typ	Výkon motoru [kW]	Výtlačné hrdlo [mm]	Jmenovité parametry		Maximální parametry		Průchodnost [mm]	Hmotnost 1Ø [kg]	Fáze Napětí	1Ø 230V	Plovák* 230V
			Dopr. výška [m]	Průtok [m³/h]	Dopr. výška [m]	Průtok [m³/h]					
AL-01N(F)	0.5	32	6.5	7.2	10.5	12.6	5	12	Proud [A]	2.7	ano
BF-01N(F)	0.5	32	4.5	7.2	9.0	10.5	25	12		2.7	ano

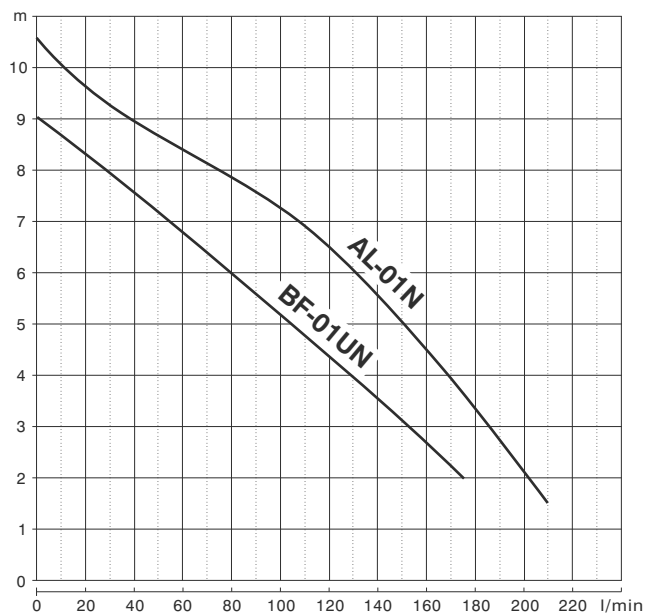
* varianta čerpadla s plovákem – v typovém značení – F

ROZMĚRY



Typ	Rozměry [mm]							
	A	B	C	D	E	F	G	H
AL-01N	209	175	146	76	100	133	270	350
BF-01UN	214	180	146	86	100	143	317	372

KŘIVKY VÝKONU



www.cerpadla-hcp.cz
www.kalove-cerpadlo.cz
www.cerpadla-hcp.sk
www.kalova-cerpadla.sk
www.hcppump.cz