

AC(m) Odstredivé čerpadlo



Použitie

- Čerpadlo je určené na čerpanie čistej vody bez abrazívnych častíc
- Čerpanie vody zo studní a nádrží
- Vhodné pre menšie zavlažovacie systémy
- Vhodné pre zvýšenie tlaku tečúcej vody

Čerpadlo

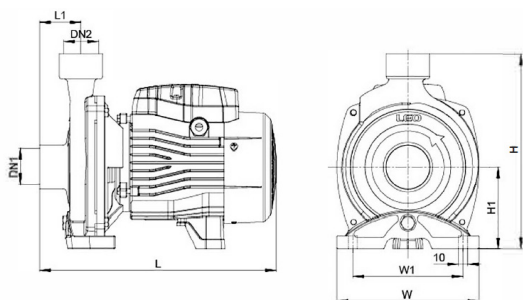
- Špeciálna antikorozívna úprava liatiny
- Obežné koleso vyrobené z AISI 304
- Hriadeľ vyrobený z AISI 304
- Maximálna teplota čerpanej kvapaliny 35°C
- Maximálna okolitá teplota 40°C
- Maximálna sacia výška 8 m

Motor

- Napätie 230 V / 400 V, 50 Hz
- Medené vinutie
- Vstavaná tepelná ochrana
- Trieda izolácie: F
- Stupeň krytia: IPX4

Technické údaje

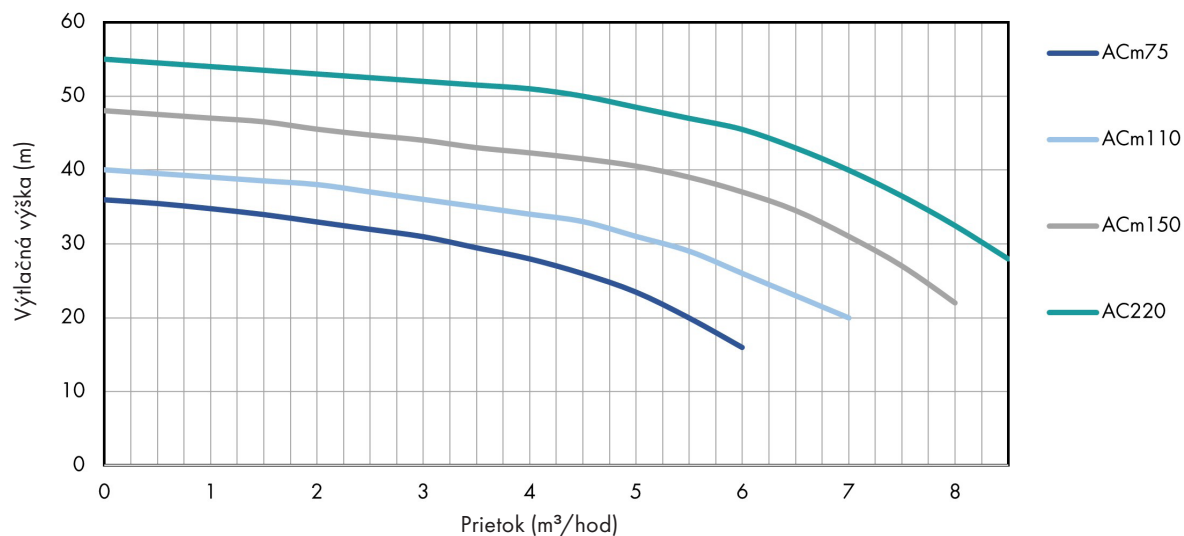
Model	Objednávacie číslo	Výkon kW	Q (m ³ /h)	Q (l/min.)																		
				0	0,6	0,9	1,2	1,8	2,4	3,0	3,6	4,2	4,5	4,8	5,4	6,0	6,6	7,2	7,8	8,4	9,0	
ACm75	ZB00050852	0,75	H (m)	36	35	34	33,5	33	32	31	29	27	26	23,5	20	16	-	-	-	-	-	
ACm110	ZB00050853	1,1		40	39	38	38	37,5	37	36	35	33	32	31	29	26	23	20	-	-	-	
ACm150	ZB00061462	1,5		48	47,5	47	46,5	45,5	44,5	43,5	42,5	41,5	41	40,5	39	37	34,5	31	27	22	-	
AC220	ZB00061463	2,2		55	54,5	54	53,5	53	52,5	51,5	50,5	49,5	49	48,5	47	45,5	43,5	40	36,5	32,5	28	



Rozmery

Model	DN 1-2	L (mm)	W (mm)	H (mm)	L1 (mm)	W1 (mm)	H1 (mm)
ACm75	1" x 1"	298	190	240	44	160	100
ACm110	5/4" x 1"	359	206	263	50	178	112
ACm150	5/4" x 1"	360	240	286	51	207	115
AC220	5/4" x 1"	360	240	286	51	207	115

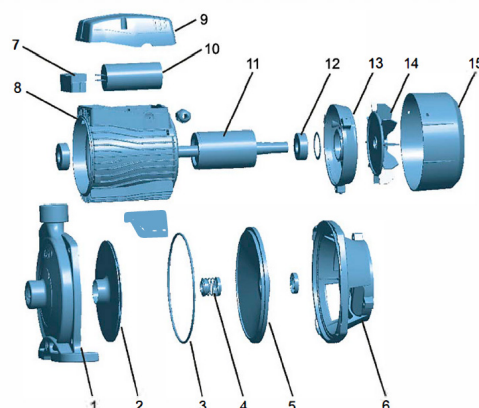
Hydraulická krivka výkonu



Rozložené diely čerpadla

Číslo	Časť
1	Telo čerpadla
2	Obežné koleso
3	Tesnenie špirálovej skrine
4	Mechanická upchávka
5	Medzistěna
6	Konzola, predný ložiskový štít
7	Svorkovnica
8	Statorový paket
9	Kryt svorkovnice
10	Kondenzátor

Číslo	Časť
11	Rotor s hriadeľom
12	Ložisko
13	Zadný ložiskový štít
14	Vrtuľa ventilátora
15	Kryt ventilátora



Informácie o balení

Model	kg	L (mm)	W (mm)	H (mm)
ACm75	13,4	333	215	260
ACm110	18,45	383	233	287
Acm150	22,8	425	265	310
AC220	23,3	425	265	310

