

**CZ****Spínací skříňka pro 1 fázové ponorné čerpadlo 230V**

„Překlad původního návodu k obsluze“

Platný od **20.08.2021**Verze: **2**

# 1 Parametry a obecné informace



AMM-1 je určen pro ovládání jednoho motoru nebo jednoho elektrického čerpadla používaného v tlakových systémech nebo v aplikacích pro vyprazdňování studní nebo vodních nádrží s plovákovým spínačem.

**Společnost FOURGROUP S.r.l. neručí za škody či újmy na zdraví způsobené zařízením v důsledku jeho nesprávného nebo neoprávněného používání.**

## 1.1 Technické parametry

- Tepluvzdorný obal
- Napájecí napětí: 1 ~ 230V +- 10%
- Kmitočet: 50/60 Hz
- Stupeň krytí: IP55
- Rozběh kondenzátoru: od 12,5 do 80  $\mu$ F
- Tepelná ochrana: od 3 do 20 A
- Výkon motoru: od 0,37 kW do 2 kW
- Vstup pro externí tlakový nebo plovákový spínač

## 1.2 Obecné informace

Před prováděním jakýchkoliv úkonů na ovládacím panelu si pečlivě přečtěte tuto informační příručku.

Elektrický ovládací panel má funkci řízení elektromotoru a je schopen napájet jednofázovou větev 230V. Pro tento produkt existují i jiná použití.

Tato instrukční příručka musí být považována za nedílnou součást výrobku a jako taková musí být pečlivě uchovávána pro budoucí použití po celou dobu životnosti výrobku.

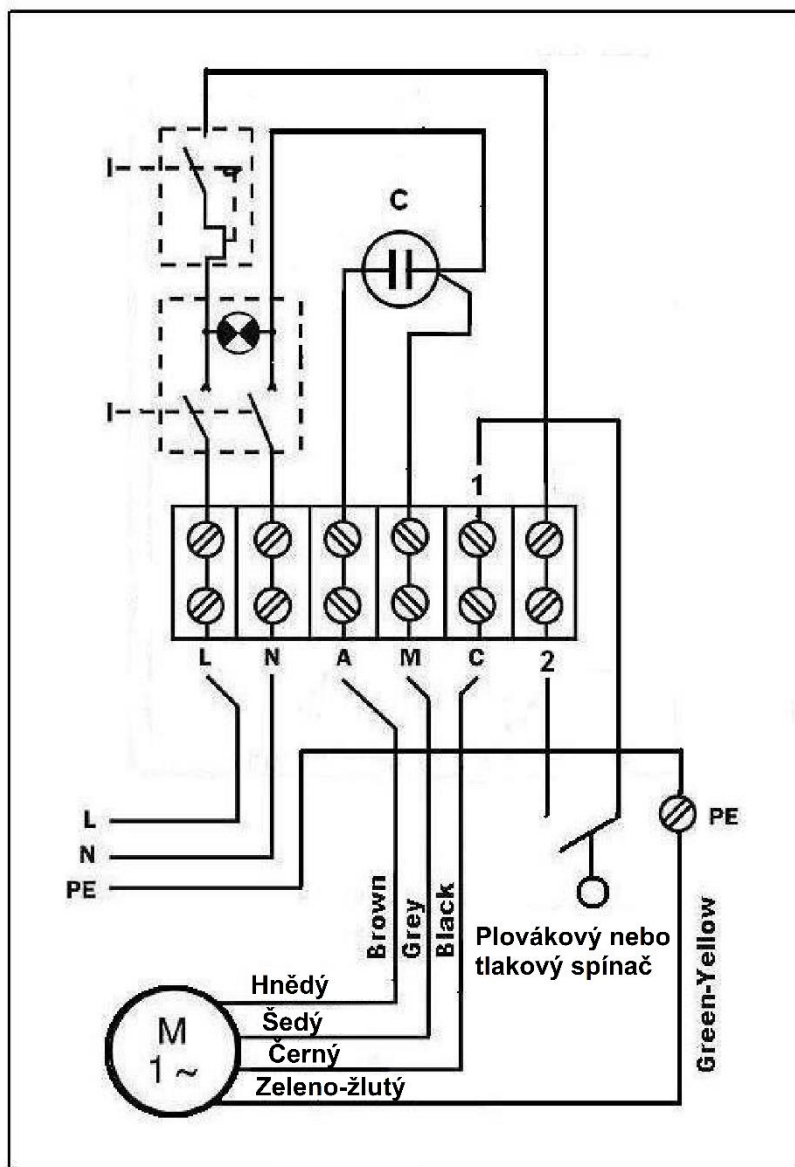
Před odstraněním krytu nebo prováděním čištění či údržby se ujistěte, že každá část ovládacího panelu elektrického motoru je odpojena od elektrické sítě a nejsou zde žádné části pod napětím.

Pokud se rozhodnete výrobek nepoužívat, doporučuje se jej vypnout odpojením od síťového zdroje. Při likvidaci spotřebiče dbejte na to, aby byl doručen na příslušná místa, kde bude ekologicky zlikvidován, příp se obraťte na specializované společnosti.

V případě sepnutí tepelné ochrany přepněte spínač do polohy „0“. Po několika minutách stiskněte tlačítko tepelné ochrany (vedle spínače) a obnovte původní podmínky.

Ujistěte se, že je elektrický panel vhodně jištěn.

## 2 Zapojení



### POKYNY K ZAPOJENÍ

Elektrické zapojení může být provedeno pouze odborně způsobilou osobou v souladu se všemi platnými elektrickými nařízeními. Výrobce odmítá jakoukoliv odpovědnost za nesprávnou instalaci či zapojení výrobku.

Pro připojení viz schéma zapojení výše. Písmenka se vyskytují také na svorkovnici (L-N-C-M-A-1-2-PE).

Svorky L-N-PE se používají pro připojení externího napájecího zdroje (230V - 50HZ), místo toho by měly být čtyři vodiče elektromotoru zahrnuty do svorek C-M-A-PE.

Svorky 1-2 se používají pro připojení plovákového spínače nebo tlakového spínače.

# EU PROHLÁŠENÍ O SHODĚ

**\*Překlad původního prohlášení o shodě\***

FOURGROUP S.r.l. se sídlem v Polverara via Enrico Fermi 8 – Padova – Itálie, prohlašuje, že výrobky:

## **AMM-1**

Jsou v souladu s následujícími Evropskými směrnicemi a vnitrostátními směrnicemi o uvádění do provozu:

- Strojní zařízení 2006/42/EC
- Nízké napětí 2014/35/EU
- Elektromagnetická kompatibilita 2014/30/EU

A splňují následující technické normy:

**EN 61439-1, EN 61439-2 EN 55014-1, EN 55014-2, EN 61000-3-2, EN 61000-3-3**

Polverara – Itálie, 31/10/2018

ZÁKONNÝ ZÁSTUPCE

(Grigoletto Per. Ind. Walter)



### **3 Servis a opravy**

Servisní opravy provádí autorizovaný servis Pumpa, a.s.

### **4 Likvidace zařízení / Likvidácia zariadenia**

V případě likvidace výrobku je nutno postupovat v souladu s právními předpisy státu ve kterém je likvidace prováděna.



### **Seznam servisních středisek / Zoznam servisných stredísk**

Podrobné informace o našich smluvních servisních střediscích a seznam servisních středisek je v aktuální podobě dostupný na našich webových stránkách /

Podrobné informácie o našich zmluvných servisných strediskách a zoznam servisných stredísk je v aktuálnej podobe dostupný na našich webových stránkach

[www.pumpa.eu](http://www.pumpa.eu)