

Pompe sommergebili
Submersible Pumps
Tauchmotorpumpen
Pompes submersibles
Bombas sumergibles
Dränkbar dräneringspump
Rioolwater-drainage pompelpompen
Υποβρύχιες αντλίες
Погружные насосы
潜水污水泵

GQ, GX, GM

ISTRUZIONI ORIGINALI PER L'USO
ORIGINAL OPERATING INSTRUCTIONS
ORIGINAL BETRIEBSANLEITUNG
INSTRUCTIONS ORIGINALES POUR L'UTILISATION
INSTRUCCIONES ORIGINALES DE USO
ORIGINAL DRIFT/INSTALLATIONSANVISNINGAR
ORIGINEEL BEDIENINGSVOORSCHRIFT
ΟΔΗΓΙΕΣ ΧΕΙΡΙΣΜΟΥ
ПЕРВОНАЧАЛЬНЫЕ ИНСТРУКЦИИ ПО ЭКСПЛУАТАЦИИ
安装使用手册

Pagina	2	Italiano
Page	7	English
Seite	12	Deutsch
Page	17	Français
Página	22	Español
Sidan	27	Svenska
Pagina	32	Nederlands
Σελίδα	37	Ελληνικά
Стр.	42	Русский
頁碼	47	中文



 **calpeda**[®]



Погружные насосы GQ, GX, GM

ПЕРВОНАЧАЛЬНЫЕ ИНСТРУКЦИИ ПО ЭКСПЛУАТАЦИИ

БЕЗОПАСНОСТЬ

Перед установкой и эксплуатацией устройства следует внимательно ознакомиться с инструкциями.

Монтажник и конечный пользователь должны тщательно соблюдать инструкции, а также соответствующие местные распоряжения, нормы и законы. Завод-изготовитель снимает с себя всякую ответственность за ущерб, возникающий из-за неправильного использования или использования в условиях, отличных от указанных на табличке и в настоящих инструкциях. Устройство изготовлено с соблюдением требований действующих стандартов ЕС.



1. Наименование насоса

См. наименование на табличке насоса, либо этикетку со штрих-кодом.

Значения сокращений:

- GX** :Насос из нержавеющей.
- GM** :Насос из чугуна.
- GQ** :Насос из чугуна и из нержавеющей.
- R** :С открытым рабочим колесом.
- C** :С двухканальным рабочим колесом (GXC) или одноканальным рабочим колесом (GMC).
- V,S** :С осажённым рабочим колесом (вихревого типа).
- M** :С монофазным двигателем (без указаний – с трехфазным двигателем).

2. Условия эксплуатации

Стандартное исполнение

- Для чистой воды, а также для слегка загрязненной воды с твердыми частицами, имеющими диаметр до 10 мм для **GQR**.
- Для чистой воды, а также для грязной воды с твердыми частицами, имеющими диаметр до:
 - 35 мм для **GXC, GXV**;
 - 45 мм для **GMC**;
 - 50 мм для **GQS, GQV, GMV**.
- При высоком содержании твердых частиц или при наличии длинных волокнистых частиц использовать только модификации с осажённым рабочим колесом (вихревого типа) **GXV, GQS, GQV, и GMV**.
- Максимальная температура жидкости: 35 °C.
- Максимальная плотность жидкости: 1100 кг/м³.
- Минимальные размеры установочного приемка: 0,55 x 0,55 м; глубина 0,5 м.
- Минимальная глубина погружения см. раздел 3.1. - 3.3..
- Максимальная глубина погружения 5 м, 10 м для **GMC, GMV** (с проводом соответствующей длины).
- Макс. количество пусков: 30 в час с одинаковыми интервалами.

Акустическое давление при минимальной глубине погружения < 70 дБ (А).

При погружении насоса шум исчезает.



Запрещается использовать насос в прудах, ваннах, бассейнах, когда там находятся люди.



Насос не может использоваться в условиях с опасностью взрыва или возгорания.

3. Установка

Внутренний диаметр напорной трубы не должен быть меньше диаметра раструба насоса:

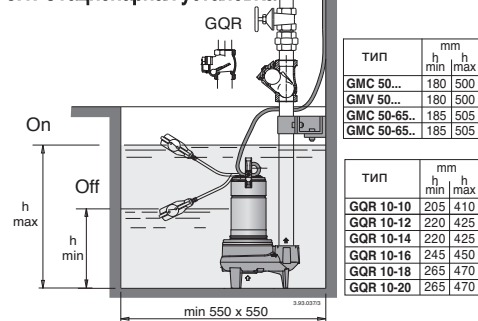
G 1 1/2 (DN 40) для **GXC, GXV, GQR**;

G 2 (DN 50) для **GMC 50, GMV 50, GQS, GQV**.
(DN 65) для **GMC 50-65, GMV 50-65**.

ВНИМАНИЕ! Насос должен подниматься и перемещаться с использованием соответствующей ручки и ни в коем случае нельзя использовать электрический провод.

Установить насос в вертикальном положении на дне установочного приемка или в другом месте установки.

3.1. Стационарная установка

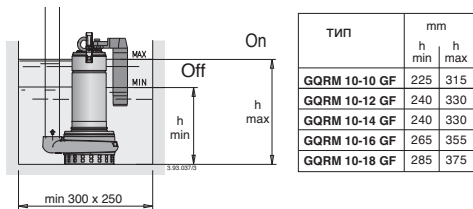


ТИП	mm	
	h min	h max
GXV(M) 40-7	508	248
GXV(M) 40-8	533	273
GXV(M) 40-9	533	273

ТИП	mm	
	h min	h max
GXC(M) 40-10	508	248
GXC(M) 40-13	533	273

тип	mm	
	h min	h max
GQS, GQV 50-9	260	515
GQS, GQV 50-10	275	530
GQS, GQV 50-11	300	555
GQS, GQV 50-13	320	575
GQS, GQV 50-15	320	575

3.1.1. Стационарная установка с фиксированным (магнитным) поплавковым выключателем



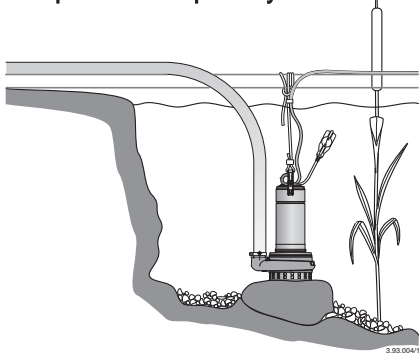
В подающей трубе установите обратный клапан против обратного потока шаровой для GQS, GQV и с заслонкой для GQR.

Предусмотрите возможность извлечения насоса без опоржения системы (при необходимости, установите задвижку и патрубков).

При стоячем положении насоса предусмотрите крепления и опоры для подающей трубы, подходящие для ее длины и веса.

Если предполагается, что на дне приямка может образоваться осадочный ил, предусмотрите соответствующее основание, чтобы насос находился на возвышении.

3.2. Переносной вариант установки



Во избежание преждевременного износа насоса—при его использовании в пруду или реке—установить насос на ровном возвышении, чтобы насос не засасывал песок или мелкие камни. При использовании в качестве подающей трубы шланга или пластмассовой трубы используйте предохранительный трос или цепь для опускания, крепления и поднятия насоса.

Всегда к подвешенному насосу крепите предохранительный трос или цепь из непортящегося материала.



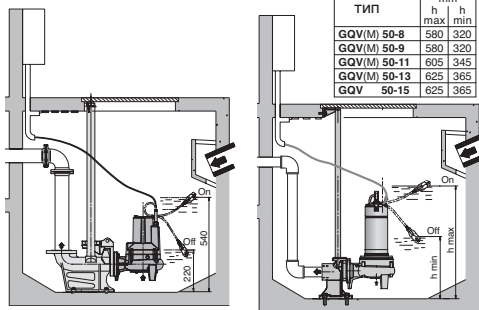
Категорически запрещается использовать электрический кабель для поддержания насоса.



Во избежание риска механических или электрических повреждений все переносные насосы перед их перемещением должны быть обязательно отключены от сети.

Кабель питания крепится к подающей трубе или предохранительному тросу с помощью зажимных хомутиков. Оставьте кабель питания в ненапрянутом состоянии во избежание напряжений из-за расширения трубы во время работы.

3.3. Неподвижная установка с направляющим желобом и основанием для автоматического соединения GMC 50-65, GMV 50-65, GQV



Автоматическая система соединения позволяет выполнять осмотр быстро и рационально. Соединительная опора крепится к дну колодца вместе с подающей трубой; две направляющие трубы крепят опору к крепежной скобе, установленной на краю люка. Насос опускается вдоль направляющих труб до достижения точной позиции для соединения; герметичность будет абсолютной, благодаря весу самого насоса. Эта операция может повторяться множество раз и особенно полезна для упрощения операций по контролю и осмотру: насос просто извлекается из колодца с помощью цепи (даже в случае затопления системы)

4. Подключение электрических компонентов



Электрические компоненты должны подключаться электриком, квалифицированным в соответствии с требованиями местных норм.

Соблюдайте нормы безопасности. Выполните заземление, даже если подающая труба неметаллическая.

Проверьте, что сетевое напряжение и частота соответствуют значениям, указанным на заводской табличке.

При использовании в бассейнах (только когда там нет людей), садовых баках или прочих подобных устройствах в цепь питания должен быть включен **дифференциальный выключатель** с остаточным током ≤ 30 mA.

Установите **устройство для разъединения сети на обоих полюсах** (прерыватель для отключения насоса от сети) с минимальным раскрытием контактов 3 мм.

При использовании удлинителей следует убедиться в том, что провод имеет соответствующее сечение, чтобы предотвратить падения напряжения и чтобы соединение оставалось в сухом месте.

4.1. Монофазные насосы

Модификация с сетевой вилкой: подключить вилку в розетку с защитным проводником (заземлением).

4.2. Трехфазные насосы GQR, GQS, GQV, GXC, GXV

Модификация без сетевой розетки:
подключить сетевые провода по электрической схеме.

В пульте управления установите подходящий аварийный выключатель двигателя, рассчитанный на параметры тока, указанные на заводской табличке.

При работе трехфазными насосами, если невозможно визуально контролировать уровень воды, установите поплавковый выключатель, соединенный с пультом управления для установки уровня автоматической остановки и пуска.

4.3. Трехфазные насосы GMC, GMV

Оснащены 2 микротермостатами, подключенными последовательно и встроенными между 2 разными фазами.

В трехфазных двигателях микротермостаты защищают от перегрузки, а не от работы при заблокированном двигателе. В пульте управления должно быть также предусмотрено соответствующее термоамперометровое реле, соединенное с управляющим контактом.


Схема подключения Стр. 54.

5. Запуск

При трехфазном питании проверьте, что направление вращения правильное.

Перед установкой запустите двигатель на несколько оборотов и проверьте через всасывающее отверстие, что рабочее колесо вращается по направлению стрелки на корпусе насоса; в противном случае, отключите насос от сети и поменяйте фазы на пульте управления.

Работа с обратным направлением вращения приводит к вибрации и уменьшению расхода. При наличии сомнений следует вынуть насос и проверить направление вращения, непосредственно смотря на рабочее колесо.

 **Запрещается вводить пальцы во всасывающее отверстие**, если Вы не уверены, что насос отключен от сети (и что насос не может быть случайно включен) и что рабочее колесо полностью остановилось.

Никогда не вытаскивайте насос из воды, когда он еще работает.

Категорически запрещается запускать насос вхолостую.

Модификация с поплавковым выключателем:
поплавковый выключатель, подключенный напрямую к насосу управляет пуском и остановкой насоса.

Проверьте, что поплавковый выключатель плавает без каких-либо препятствий.

Модификация без поплавкового выключателя:
запускайте насос при погруженном положении в перекачиваемой жидкости.

Монофазный двигатель останавливается при продолжительной работе с водой, имеющей температуру выше 35 °С. При уменьшении температуры обмоток теплозащитное устройство дает команду на запуск двигателя.

Предохранительный клапан: насос снабжен предохранительным клапаном для выпуска воздуха вокруг крыльчатки и обеспечивает безопасное всасывание даже после длительного простоя.


6. Технический уход


При наличии опасности замораживания, если насос остается в нерабочем положении продолжительное время и не достаточно погружен, вытаскивайте его из воды и оставьте в сухом месте.

При временной работе с грязными жидкостями сразу же после использования прогоните через насос немного чистой воды для вывода осадков.

Периодически проверяйте предохранительный клапан поз. 14.80, если он не заблокирован примесями, при необходимости снять винты 14.24 и закрепляющее кольцо 14.22.

БЕЗОПАСНОСТИ, ГИГИЕНЕ ТРУДА И ЗАЩИТЕ ЗДОРОВЬЯ НА ПРОИЗВОДСТВЕ.

 Перед проведением тех. обслуживания отключите насос от сети и проверьте, что насос не может быть случайно включен.

 Насос может использоваться во вредных жидкостях или летучих токсичных газах или находиться в токсичной среде по другим причинам; соблюдайте все необходимые меры предосторожности для предотвращения несчастных случаев.

При осмотре и ремонте насоса перед его отправкой или доставкой в мастерскую слейте из него жидкость и тщательно почистите внутри и снаружи.

Промыть струей воды все доступные компоненты.

7. Демонтаж

При демонтаже или обратной сборке пользуйтесь схемой, данной на чертеже в разрезе.

Каждое неправильное действие может нарушить работоспособность насоса.

Для GQR, GQS, GQV

Для осмотра рабочего колеса 28.00, чистки внутренних частей и ручного контроля свободного вращения рабочего колеса снимите винты (15.70 GQR) и фильтр (15.50 GQR). Для снятия рабочего колеса винты (14.24) корпус насоса (14.00) и открутите гайку (28.04).

Другие части разбирать не рекомендуется.

Для GXC, GXV, GMC, GMV

Для осмотра рабочего колеса 28.00, чистки внутренних частей и ручного контроля

свободного вращения рабочего колеса снимите гайки (GX) или винты (GM) 12.20 и крышку корпуса 12.00. Для снятия рабочего колеса открутите гайку 28.04. При разборке насосов серии GMV используйте резьбовые отверстия для извлечения.

7.1. Проверка механического уплотнения

Если необходимо осмотреть мех. уплотнение 36.00 и масляную камеру, соблюдайте следующие указания.



ВНИМАНИЕ! В масляной камере может быть небольшое давление.

Соблюдайте соответствующие меры предосторожности во избежание попадания брызг.

Для GQ..., GX...

Сняв заглушку (34.08) с уплотнением, направьте отверстие вниз и осторожно слейте масло из камеры.

Не выбрасывайте использованное масло, чтобы не загрязнять окружающую среду.

Сняв винты (34.12) можно осмотреть механическое уплотнение 36.00.

Для GM...,

Сняв заглушку 14.46 с уплотнением 14.47, направьте отверстие вниз и осторожно слейте масло из камеры.

Не выбрасывайте использованное масло, чтобы не загрязнять окружающую среду.

Сняв призматическую шпонку 28.20, винты 14.24 и корпус насоса 14.00 можно осмотреть механическое уплотнение 36.00.

При наполнении камеры новым маслом учитывайте, что камеру не следует наполнять полностью, а необходимо оставить определенное количество воздуха для компенсации высокого давления, создаваемого тепловым расширением масла.

Следует заливать следующее количество смазочного масла:

0,08 л для GQ..., GX...;

0,5 л для GM...

Используйте только белое масло, применяемое в пищевой и фармацевтической промышленности.

Для модели GMC, GMV можно также использовать обычное моторное масло SAE 10W-30.

8. Запасные части

При направлении заявки на зап. части указывайте номер позиции на чертеже в разрезе и данные с заводской таблички.



При осмотре и ремонте насоса перед его отправкой или доставкой в мастерскую слейте из него жидкость и тщательно почистите внутри и снаружи.

Промыть струей воды все доступные компоненты.

В данные инструкции могут быть внесены изменения

№	Наименование
12.00	Крышка корпуса
12.20	Винт
12.21	Гайка
14.00	Корпус насоса
14.20	Уплотнение корпуса
14.22	Крепежное кольцо
14.24	Винт
14.46	Заглушка
14.47	Прокладка
14.80	предохранительный клапан
15.50	фильтр
15.70	Винт
28.00	Рабочее колесо
28.04	Блокировочная гайка рабочего колеса
28.08	Шайба
28.20	Призматическая шпонка
34.03	крышка масляной камеры
34.04	уплотнительное кольцо
34.05	Гайка
34.09	Уплотнительное кольцо Заглушка
34.09	Заглушка
34.12	Винт
34.13	Уплотнительное кольцо
36.00	Мех. уплотнение
40.00	Радиальное уплотнительное кольцо
64.08	Защитный кожух
64.12	Уплотнительное кольцо
70.00	Крышка двигателя со стороны насоса
70.05	Уплотнительное кольцо
70.11	Кольцо зажима проводов (поплавок)
70.12	Кольцо прижимного устройства
70.13	Шайба
70.16	зажим шланга
70.17	зажимное кольцо контроля давления
70.20	Винт
70.23	Уплотнительное кольцо
73.00	Подшипник со стороны насоса
73.08	V-образное уплотнение
76.00	Каркас двигателя с обмоткой
76.01	Кожух двигателя с обмоткой ⁽¹⁾
76.02	Кожух двигателя в сборе
76.04	Кольцо прижимного устройства для проводов
76.60	Поплавок
76.62	Крышка кожуха
76.63	Винт
76.64	Ручка
76.65	Скоба для ручки
76.66	Шайба
78.00	Вал с роторным комплектом
78.12	Уплотнительное кольцо
81.00	Подшипник
82.01	Крышка двигателя с противоположной стороны ⁽¹⁾
82.02	Винт
82.03	Уплотнительное кольцо
82.04	Компенсационная пружина
82.05	Винт ⁽¹⁾
82.30	Заглушка
94.00	Конденсатор
94.04	Скоба конденсатора
96.00	Провод
96.02	Cable with plug
96.07	Фиксатор провода
96.08	Скоба
96.09	Винт
96.10	Гайка
96.12	Фиксатор провода
96.13	Фиксатор провода

(1) Отдельно не поставляется

(2) Смазочное масло

(3) Консистентная смазка

9. Поиск неисправностей

ВНИМАНИЕ: перед проведением какой-либо операции следует снять напряжение.

Запрещается оставлять работать насос без воды даже на короткое время.

Строго следовать инструкциям завода-изготовителя; при необходимости, обращаться в официальный сервисный центр.

СБОЙ В РАБОТЕ	ВОЗМОЖНЫЕ ПРИЧИНЫ	POSSIBILI RIMEDI
1) Двигатель не включается	<ul style="list-style-type: none"> а) Не соответствующее электропитание б) Неправильные электрические соединения в) Срабатывание устройства для защиты двигателя от перегрузки г) Плавкие предохранители перегорели или неисправны д) Вал заблокирован е) Если все вышеуказанные причины проверены, возможно, двигатель неисправен 	<ul style="list-style-type: none"> а) Проверить, что сетевые частота и напряжение соответствуют электрическим параметрам, указанным на табличке. б) Подсоединить правильно сетевой кабель к клеммной коробке. Проверить правильную калибровку теплозащиты (смотри данные на табличке двигателя) и убедиться в том, что электродит перед двигателем подключен правильно. в) Проверить электропитание и убедиться в том, что вал насоса вращается свободно. Проверить калибровку теплозащиты (смотри табличку двигателя). г) Заменить предохранители, проверить электропитание и параметры, указанные в пунктах а) и в). д) Устранить причины блокировки как указано в параграфе «Блокировка насоса». е) Отремонтировать или заменить двигатель в официальном сервисном центре.
2) Блокировка насоса	<ul style="list-style-type: none"> а) Попадание твердых предметов в рабочее колесо насоса б) Блокировка подшипников 	<ul style="list-style-type: none"> а) Если возможно, разобрать корпус насоса и удалить посторонние твердые предметы из рабочего колеса; при необходимости, обратиться в официальный сервисный центр. б) Если повреждены подшипники, заменить их или, при необходимости, обратиться в официальный сервисный центр.
3) Насос работает, но не качает воду.	<ul style="list-style-type: none"> а) Присутствие воздуха внутри насоса или всасывающей трубы б) Фильтр на всасывании засорен 	<ul style="list-style-type: none"> а) Стравить воздух из насоса через заглушки насоса и/или с помощью регулировочного клапана на выходе. Провести снова процедуру заполнения до полного вывода воздуха. б) Почистить фильтр; при необходимости, заменить. Смотри также пункт 2-б.
4) Недостаточный расход	<ul style="list-style-type: none"> а) Трубы и фитинги слишком маленького диаметра, что ведет к чрезмерной потере напора б) Присутствие отложений или твердых предметов в проходах рабочего колеса в) Рабочее колесо изношено г) Изношены контактные поверхности рабочего колеса и корпуса насоса д) Чрезмерная вязкость перекачиваемой жидкости (если перекачивается не вода) е) Неправильное направление вращения 	<ul style="list-style-type: none"> а) Использовать трубы и фитинги, подходящие для данной работы б) Почистить рабочее колесо и установить фильтр на всасывании для предотвращения попадания твердых предметов в) Заменить рабочее колесо; при необходимости, обратиться в официальный сервисный центр. г) Заменить рабочее колесо и корпус насоса. д) Насос не подходит для данной жидкости. е) Поменять электрические соединения в клеммной коробке или в электродите.
5) Шум и вибрация насоса	<ul style="list-style-type: none"> а) Нарушена балансировка вращающейся части б) Изношены подшипники в) Насос и трубы плохо закреплены г) Слишком большой расход для диаметра выходной трубы д) Неправильное электропитание 	<ul style="list-style-type: none"> а) Проверить, что твердые предметы не засоряют рабочее колесо б) Заменить подшипники в) Закрепить должным образом всасывающую и подающую трубы г) Использовать больший диаметр или снизить производительность насоса д) Проверить соответствие сетевого напряжения.
6) Утечка через механическое уплотнение	<ul style="list-style-type: none"> а) Механическое уплотнение работало без воды или залипла б) Механическое уплотнение поцарапано абразивными частицами, присутствующими в перекачиваемой жидкости 	<p>В случаях а) и б) заменить прокладку; при необходимости, обратиться в официальный сервисный центр.</p> <ul style="list-style-type: none"> а) Убедиться в том, что корпус насоса заполнен жидкостью и что воздух полностью удален. б) Установить фильтр на всасывании и использовать уплотнение, соответствующее характеристикам перекачиваемой жидкости.