

UA Занурювальні насоси

„Переклад оригінального посібника користувача „

RU Погружные насосы

„Перевод оригинального руководства пользователя“

Діє з / Действует с: **14.03.2023**

Редакція / Редакция: **7**

1	ТАБЛИЦЯ СИМВОЛІВ	3
2	БЕЗПЕКА	4
2.1	КОРОТКИЙ ОПИС ВАЖЛИВИХ ПОПЕРЕДЖЕНЬ	4
2.2	НЕНАЛЕЖНЕ ВИКОРИСТАННЯ.....	4
2.3	ГАРАНТІЯ НА ВИРІБ.....	5
3	ЗАВОДСЬКА ТАБЛИЧКА ЗАНУРЮВАЛЬНОГО НАСОСА	5
4	ЗАГАЛЬНА ІНФОРМАЦІЯ	6
4.1	ЕКСПЛУАТАЦІЯ.....	6
4.2	ПЕРЕКАЧУВАНІ РІДИНИ	6
5	ТРАНСПОРТУВАННЯ ТА ЗБЕРІГАННЯ	6
5.1	ТЕМПЕРАТУРА ЗБЕРІГАННЯ.....	6
6	ЕЛЕКТРИЧНЕ З'ЄДНАННЯ	6
6.1	ЗАГАЛЬНА ІНФОРМАЦІЯ.....	6
6.2	БЕЗПЕКА ТА ЗАХИСТ ДВИГУНА.....	7
6.3	ЗАЗЕМЛЕННЯ	7
6.4	БЛИСКАВКОЗАХИСТ	7
7	МОНТАЖ НАСОСА	7
8	ЗВОРОТНИЙ КЛАПАН	8
9	ЗАПУСК	8
10	МОЖЛИВІ ДЕФЕКТИ ТА ЇХНЄ УСУНЕННЯ	9
11	РЕМОНТ І ТЕХНІЧНЕ ОБСЛУГОВУВАННЯ	9
12	ЗАПАСНІ ЧАСТИНИ	10
13	КОМПЛЕКТ ПОСТАЧАННЯ	10
14	СПЕЦИФІКАЦІЯ	10
	СЕРВІС ТА РЕМОНТ / СЕРВІС И РЕМОНТ	23
	УТИЛІЗАЦІЯ ОБЛАДНАННЯ / УТИЛІЗАЦІЯ ОБОРУДОВАНИЯ	23
	ДЕКЛАРАЦІЯ ВІДПОВІДНОСТІ ЄС	25
	ДЕКЛАРАЦІЯ СООТВЕТСТВИЯ ЕС	26

1 Таблиця символів

Для полегшення розуміння встановлених вимог в інструкції з експлуатації використовуються такі символи.



Щоб уникнути пошкодження обладнання і появи загрози безпеці людей дотримуйтесь наведених вказівок і попереджень.



У разі недотримання вказівок або попереджень щодо електрообладнання є ризик пошкодження обладнання або загроза безпеці людей.



Вказівки та попередження щодо належної експлуатації обладнання та його частин.



Операції, які може виконувати оператор обладнання. Оператор обладнання повинен ознайомитися з вказівками, наведеними в інструкції з експлуатації. Надалі він відповідає за планове технічне обслуговування обладнання. Персонал оператора повинен бути уповноважений виконувати відповідні операції планового обслуговування.



Операції, які повинні виконуватися особою з відповідною електротехнічною кваліфікацією і забезпечать дотримання вимог електробезпеки. Недотримання інструкцій з експлуатації може призвести до ризику травмування або пошкодження. Користувач несе повну відповідальність за такі порушення.



Операції, які повинні виконуватися особою з відповідною кваліфікацією. Особа, що виконує монтаж, повинна подбати про власну безпеку та безпеку інших присутніх осіб. Недотримання інструкцій з експлуатації може призвести до ризику травмування або пошкодження. Користувач несе повну відповідальність за такі порушення.



У відповідних випадках він зобов'язаний використовувати засоби індивідуального захисту.



Операції, які слід виконувати, тільки коли обладнання вимкнено і від'єднано від джерела живлення.



Операції, які слід виконувати, тільки коли обладнання ввімкнено.

Дякуємо за придбання виробу! Перед його введенням в експлуатацію обов'язково ознайомтеся з цією інструкцією з монтажу та експлуатації.

2 Безпека



Насосні системи або обладнання можуть встановлювати та ремонтувати виключно особи, призначені кінцевим користувачем для виконання відповідних робіт, які мають належну кваліфікацію та поінформовані про умови експлуатації та правила техніки безпеки.

2.1 Короткий опис важливих попереджень



- Напруга джерела живлення повинна відповідати вказівкам на заводській табличці.
- Занурювальний насос можна використовувати тільки з кришками, що постачаються виробником.
- Не ремонтуйте насос під час експлуатації або під тиском перекачуваної рідини.
- Правильне обертання насосу.
- Переконайтеся, що під час ремонту насосної системи або обладнання стороння особа не може запустити приводний двигун.
- Забезпечте, щоб втручання в електричне обладнання, а також у мережеві з'єднання здійснювалося виключно особою, яка має відповідну професійну кваліфікацію в галузі електротехніки відповідно до Указу № 50/1978 Збірки законів.
- Усі різьбові з'єднання мають бути належним чином затягнуті та захищені від ослаблення.
- Занурювальний насос заборонено переносити, коли він є під напругою.
- Заборонено експлуатувати обладнання з легкозаймистими або шкідливими рідинами.
- У будь-яких непередбачених обставинах (пошкодження ізоляції кабелю тощо) від'єднуйте насос від джерела живлення.
- Експлуатуйте насос виключно під водою — робота в сухому режимі заборонена.
- Перед увімкненням обладнання перевірте електричну систему і запобіжники.
- Захистіть місця електричної та механічної небезпеки від доступу.
- Максимальна температура води: +40 °C.
- Максимальна глибина занурення: 50 м
- Мінімальний діаметр свердловини: 6"
- Максимальний вміст піску: 0,15%
- негайно вимкніть електродвигун у разі неминучості сухого ходу насоса
- Уважно прочитайте цю інструкцію перед початком експлуатації обладнання та збережіть її для подальшого використання.



Увага! Заборонено виконувати маніпуляції з насосом, потягнувши за кабель живлення. Для кріплення насоса використовуйте відповідний трос із нержавіючої сталі або нейлону.

2.2 Неналежне використання



Занурювальний насос не призначений для перекачування горючих речовин, нафтопродуктів, вибухонебезпечних рідин та інших небезпечних речовин. Також заборонено використовувати насос у плавальних басейнах, під час очищення та сервісного обслуговування.

2.3 Гарантія на виріб



Покриття

Виробник зобов'язується усунути такі несправності обладнання за дотримання наступних умов:

- Несправності пов'язані з дефектами конструкції, матеріалів або виготовлення.
- Сервісному центру Pumpta a.s. було повідомлено про проблему протягом гарантійного терміну.
- Виріб експлуатується у строгій відповідності до цієї інструкції.
- Якщо маєте вбудований в обладнання пристрій стеження, то він правильно під'єднаний та використовується.
- Усі сервісні та ремонтні роботи виконуються персоналом заводу-виробника.
- Використовуються виключно оригінальні деталі.

Обмеження гарантії

Гарантія не поширюється на несправності, пов'язані з:

- неналежним технічним обслуговуванням;
- неналежним монтажем;
- модифікацією або зміною виробу чи монтажем, здійсненими без консультації з виробником;
- неправильно виконаним ремонтом;
- природним зносом.

Виробник не несе відповідальності за:



- заподіяння травм;
- майнові збитки;
- інші матеріальні збитки.

Рекламації

Обладнання має високу якість і розраховане на надійну експлуатацію протягом тривалого терміну. За необхідності подачі рекламації звертайтеся до сервісного центру.

3 Заводська табличка занурювального насоса

Наведено приблизний варіант таблички

 		 	
U Svitavy 1, 618 00 Brno, CZ			
PXSM 304F		N.	
Q _{max} [m ³ /hod.]: 5	H _{max} [m]: 45	Max Depth [m]: 50	
P ₂ [kW]: 0,6	230 V	50Hz	
I _n [A]: 5	2850 RPM	IP 68	
Max.Temp [°C]: 40	Insulation class B		

Q_{max} = максимальна продуктивність

H_{max} = максимальна висота нагнітання насоса (напір)

Max Depth = максимальна глибина занурення

P₂ = потужність електродвигуна

I_n = максимальний вхідний струм

MaxTemp = максимальна температура рідини

Insulation class = клас захисту

IP = ступінь захисту

RPM = кількість обертів двигуна на хвилину

4 Загальна інформація

4.1 Експлуатація



Занурювальний насос призначений для експлуатації у свердловинах, колодязях та резервуарах з метою постачання чистої води домогосподарствам та до котеджів або садів. Робоче колесо виготовлене з матеріалу NORYL, корпус насоса, вал та всмоктувальний кошик — з нержавіючої сталі. Насос оснащений кабелем довжиною 20 м і штекером. У двигуні передбачено масляне охолодження. Максимальна температура експлуатації: 40 °С, кислотність: рН 4–10. Насос не призначений для промислового використання.

4.2 Перекачувані рідини

Занурювальний насос призначений для перекачування чистої води без абразивних домішок.



Перед початком експлуатації насоса переконайтеся, що він не під'єднаний до джерела живлення і що його не можна ввімкнути випадково.

5 Транспортування та зберігання



Занурювальний насос можна транспортувати в упакованій коробці. Вона має бути міцно закріплена, щоб запобігти її перевертанню та горизонтальному переміщенню. З урахуванням ваги насоса не рекомендується виконувати маніпуляції з ним жінкам.

Якщо ви не плануєте використовувати насос протягом тривалого часу (наприклад, одного року), рекомендується повністю спорожнити його, промити чистою водою та зберігати у сухому місці, температура якого не опускається нижче нуля.

5.1 Температура зберігання

Насос: зберігати у приміщенні з температурним контролем. Слід захищати насос від впливу прямих сонячних променів. Переконайтеся, що насос не може перевернутися або впасти.

6 Електричне з'єднання



Перед початком експлуатації насоса переконайтеся, що він не під'єднаний до джерела живлення і що його не можна ввімкнути випадково.

6.1 Загальна інформація



Під'єднувати електричну частину повинен кваліфікований електрик відповідно до місцевих норм. Дотримуйтесь технічних вимог на заводській табличці і в доданій відомості. Наведені нижче приклади з'єднання відносяться безпосередньо до електродвигуна. Рекомендації щодо елементів керування, під'єднаних до вхідного роз'єму, не надаються. Насос можна під'єднувати до мережі, тільки якщо значення напруги та частоти відповідають даним, наведеним на заводській табличці електродвигуна (230 В, 50 Гц).

Насос повинен бути заземлений. Насос повинен бути під'єднаний до зовнішнього вимикача живлення; при цьому між контактами всіх полюсів повинен бути забезпечений прозір мін. 3 мм. Під'єднуйте насос до мережі лише через автоматичний вимикач (ПЗВ) зі струмом 30 мА.

6.2 Безпека та захист двигуна



Переконайтеся, що встановлено зовнішній вимикач живлення, який дозволяє повністю вимкнути систему у будь-який час.

6.3 Заземлення



Визначаючи розміри заземлення відповідно до EN 60034-1, враховуйте номінальну потужність електродвигуна.

- Електродвигун повинен бути заземлений.
- Забезпечте належний контакт з клемою проводу заземлення.

6.4 Блискавкозахист



На вхідній фазі в блоці керування має бути встановлено захист від перенапруги (захист від ураження у зв'язку з ударом блискавки).

Якщо видалити штекер кабелю живлення, є ризик потрапляння вологи в електрообладнання через кабель та подальше коротке замикання.

- Заборонено видаляти штекер кабелю живлення (наприклад, коли кабель необхідно провести через стіну).
- Не використовуйте кабель живлення, щоб увімкнути або вимкнути насос.

7 Монтаж насоса



1. Перед монтажем насоса необхідно ретельно оглянути його елементи на предмет пошкоджень під час транспортування або зберігання. Наприклад, слід перевірити стан кабелю і штекера, а також переконатися, що опір ізоляції перевищує 0,5 МОм. У разі виявлення дефекту зверніться до продавця або кваліфікованого фахівця.
2. Переконайтеся, що параметри джерела живлення відповідають значенням на заводській табличці. З метою безпеки насос повинен бути заземлений.
3. Перед монтажем насоса необхідно переконаватися, що кабель і штекер не пошкоджені, не подряпані, не поламані тощо. У разі їхньої несправності або дефекту зверніться до продавця або кваліфікованого фахівця.
4. За допомогою сталевого інструмента або втулки затягніть випускний патрубок, а тоді протягніть трос через пластикове вушко у верхній частині насоса таким чином, щоб можна було переміщувати насос вгору і вниз.
5. Заборонено розтягувати та затискати кабель. Заборонено використовувати кабель для прив'язування насоса. Щоб уникнути витоку струму під час роботи насоса, не тягніть за кабель.
6. Під'єднана до насоса лінія живлення повинна бути оснащена автоматичним вимикачем для захисту від витоку струму; при цьому для запобігання пошкодженню електродвигуна напруга повинна бути в межах $\pm 15\%$ від номінального значення.
7. З міркувань безпеки не торкайтеся насоса та не переміщайте його, коли він під'єднаний до джерела живлення.
8. Переконайтеся, що штекер і кабель не розташовані поруч з водою.
9. Переконайтеся, що штекер і кабель знаходяться далеко від джерел тепла, мастила та гострих предметів.
10. Якщо ви збираєтеся експлуатувати насос у свердловині з меншим діаметром, ніж у пластикової підставки насоса, можна зняти підставку, викрутивши два гвинти в нижній частині насоса.
11. Для того щоб насос міг перекачувати воду, всмоктувальний кошик насоса (фільтр з нержавіючої сталі в нижній частині насоса) повинен бути занурений під воду мінімум на 15 см.

UA

12. Без підставки насос повинен бути розташований на відстані не менше 50 см від дна. Якщо насос буде експлуатуватися в резервуарі або колодязі з підставкою, його можна встановити просто на дно.



Увага! Тривале перекачування води з вмістом повітря може привести до пошкодження насоса і недостатнього охолодження електродвигуна.

Насоси серії PXSM оснащено вбудованим тепловим захистом. У разі досягнення надмірно високої температури насос автоматично зупиняється. Після зниження температури до допустимого рівня двигун насоса автоматично запускається. Електричні подовжувальні кабелі повинні мати мінімальний поперечний переріз, що відповідає стандарту H07 RN-F. Електричний штекер та роз'єм повинні бути захищені від бризок води. З будь-яких питань звертайтеся до продавця.

8 Зворотний клапан



Насос не має зворотнього клапана. Встановіть зворотний клапан на випускний патрубок насоса.

9 Запуск



Увага! Не використовуйте насос у сухому режимі; це може призвести до пошкодження гідравлічної частини або механічного ущільнення. Не запускайте насос за повністю закритого випускного отвору.

Вказівки щодо безпечного запуску насоса:

Перед запуском під'єднайте трубопровід до випускного отвору насоса. З'єднання має бути здійснено таким чином, щоб унеможливити витік води.

Перед кожним запуском уважно оглядайте насос, особливо кабель живлення та штекер. У разі виявлення будь-яких несправностей не вмикайте насос, а зверніться до сервісного центру або до продавця. Не переміщуйте насос за допомогою кабелю живлення та не тягніть його за кабель, щоб витягнути штекер з розетки. Захищайте кабель живлення та штекер від надмірного нагрівання, попадання мастила та контакту з гострими краями.

10 Можливі дефекти та їхнє усунення

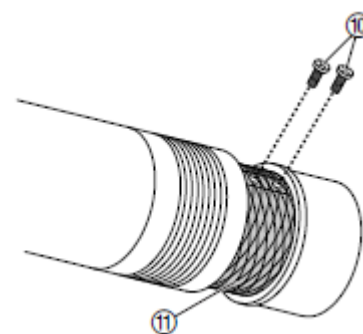


Проблема	Вірогідна причина	Необхідні заходи
Насос працює, але не перекачує рідину.	Повітря не може вийти назовні, оскільки закупорений нагнітальний трубопровід.	→ Послабте напругу на нагнітальному трубопроводі (наприклад, зменшивши вигин шланга).
	Забруднений всмоктувальний фільтр.	→ Від'єднайте насос від джерела живлення та очистіть фільтр насоса.
	Після запуску насоса рівень води опускається нижче за мінімально дозволений.	→ Опустіть насос у свердловину на велику глибину
	Забруднений зворотний клапан.	Зверніться до служби підтримки компанії Pumpra a.s.
Під час експлуатації насос не запускається або несподівано зупиняється.	Вимикання насоса здійснює тепловий запобіжник у зв'язку з перегріванням.	→ Від'єднайте насос від джерела живлення та очистіть фільтр. Не експлуатуйте насос, якщо температура перекачуваної рідини перевищує максимально допустиме значення (40 °C).
	Надмірна висота всмоктування.	→ Зменшіть висоту нагнітання (напір) або скористайтесь потужнішим насосом
	Припинення подачі живлення.	→ Перевірте стан запобіжників та електричних з'єднань.
Насос працює, але раптово падає його потужність.	Засмічений фільтр насоса.	→ Від'єднайте насос від джерела живлення та очистіть фільтр насоса.
	Рідина, що перекачується, має надмірну щільність.	→ Потрібно використовувати насос тільки в рідині з допустимою щільністю.

Якщо виникають інші проблеми, зверніться до служби підтримки компанії Pumpra a.s.

11 Ремонт і технічне обслуговування

1. Послабте обидва гвинти (10) і зніміть фільтр (11).
2. Очистіть зону всмоктування насоса та всмоктуючий фільтр (11).
3. Вставте всмоктуючий фільтр (11) назад у зону всмоктування та затягніть його двома гвинтами (10).



OFF Перш ніж розпочати ремонт або обслуговування, від'єднайте насос від джерела живлення. Заміна кабелю живлення дозволена лише кваліфікованому фахівцю. За звичайних умов насоси серії PXSM не потребують особливого обслуговування. Іноді рекомендується чистити фільтр та інші деталі гідравлічної системи.

UA

Якщо перекачувана вода забруднена, може забруднитися фільтр. У цьому разі його потрібно очистити сталеву щіткою і видалити бруд, що накопичився, з зовнішньої поверхні. Можна також очистити внутрішню поверхню фільтра. Послабте гвинт, що кріпить фільтр до корпусу насоса, та зніміть фільтр. Видаліть бруд сталеву щіткою та промийте фільтр чистою водою. Якщо на фільтрі залишилося забруднення, зверніться до сервісного центру компанії Pumps a.s.

12 Запасні частини



Усі елементи насоса можна замінити. Запасні частини продаються в спеціалізованих магазинах насосного обладнання.

13 Комплект постачання

- занурювальний насос в належній упаковці (коробці), в якій він повинен залишатися до початку монтажу
- протягом маніпуляцій з насосом під час розпакування і перед монтажем необхідно дотримуватися обережності, щоб запобігти перекосу через прогинання обладнання



Увага! Насос повинен залишатися в упаковці до тих пір, поки він не буде розташований у вертикальному положенні під час монтажу. Насос не повинен піддаватися небажаним ударам

14 Специфікація

Параметр	PXSM304F	PXSM305F	PXSM306F	PXSM307F	PXSM404F	PXSM405F	PXSM407F
Q _{max} [м ³ /год]	5	5	5	5	8	8	8
H _{max} [м]	45	56	67	84	49	62	86
Потужність [кВт]	0,6	0,75	0,9	1,1	0,9	1,1	1,5
Напруга джерела живлення [В]	230	230	230	230	230	230	230
Максимальна глибина занурення [м]	50	50	50	50	50	50	50
Максимальна температура рідини [°C]	40	40	40	40	40	40	40
Ступінь захисту	68	68	68	68	68	68	68
Діаметр насоса ["]	5	5	5	5	5	5	5

Содержание

1	ТАБЛИЦА СИМВОЛОВ	12
2	БЕЗОПАСНОСТЬ	13
2.1	КРАТКОЕ ОПИСАНИЕ ВАЖНЫХ ПРЕДУПРЕЖДЕНИЙ	13
2.2	НЕНАДЛЕЖАЩЕЕ ИСПОЛЬЗОВАНИЕ	13
2.3	ГАРАНТІЯ НА ВИРІБ	14
3	ЗАВОДСКАЯ ТАБЛИЧКА ПОГРУЖНОГО НАСОСА	14
4	ОБЩАЯ ИНФОРМАЦИЯ	15
4.1	ЭКСПЛУАТАЦИЯ	15
4.2	ПЕРЕКАЧИВАЕМЫЕ ЖИДКОСТИ	15
4.3	ТРАНСПОРТИРОВКА И ХРАНЕНИЕ	15
4.4	ТЕМПЕРАТУРА ХРАНЕНИЯ	15
5	ЭЛЕКТРИЧЕСКИЕ СОЕДИНЕНИЯ	15
5.1	ОБЩАЯ ИНФОРМАЦИЯ	15
5.2	БЕЗОПАСНОСТЬ И ЗАЩИТА ДВИГАТЕЛЯ	16
5.3	ЗАЗЕМЛЕНИЕ	16
5.4	МОЛНИЕЗАЩИТА	16
6	МОНТАЖ НАСОСА	16
7	ОБРАТНЫЙ КЛАПАН	17
8	ЗАПУСК НАСОСА	17
9	ВОЗМОЖНЫЕ ПРОБЛЕМЫ И ИХ УСТРАНЕНИЕ	18
10	РЕМОНТ И ТЕХНИЧЕСКОЕ ОБСЛУЖИВАНИЕ	18
11	ЗАПАСНЫЕ ЧАСТИ	19
12	КОМПЛЕКТ ПОСТАВКИ	19
13	ТЕХНИЧЕСКИЕ ДАННЫЕ	19
	СЕРВИС ТА РЕМОНТ / СЕРВИС И РЕМОНТ	23
	УТИЛІЗАЦІЯ ОБЛАДНАННЯ / УТИЛІЗАЦІЯ ОБОРУДОВАНИЯ	23
	ДЕКЛАРАЦІЯ ВІДПОВІДНОСТІ ЄС	25
	ДЕКЛАРАЦИЯ СООТВЕТСТВИЯ ЕС	26

1 Таблица символов

Для облегчения понимания предъявляемых требований в инструкции по эксплуатации используются следующие символы.



Во избежание повреждения оборудования и появления угрозы безопасности людей соблюдайте приведенные указания и предупреждения.



В случае несоблюдения указаний или предупреждений касательно электрооборудования существует риск повреждения оборудования или угроза безопасности для людей.



Указания и предупреждения по эксплуатации оборудования и его частей.



Действия, которые может выполнять оператор оборудования. Оператор оборудования должен ознакомиться с указаниями, приведенными в инструкции по эксплуатации. В дальнейшем он отвечает за плановое техническое обслуживание оборудования. Персонал оператора должен быть уполномочен выполнять соответствующие операции планового обслуживания.



Действия, которые должны выполняться лицом с соответствующей электротехнической квалификацией и обеспечат соблюдение требований электробезопасности. Несоблюдение инструкций по эксплуатации может привести к риску травмирования или повреждения. Пользователь несет полную ответственность за такие нарушения.



Операции, которые должны выполняться лицом с соответствующей квалификацией. Лицо, выполняющее монтаж, должно позаботиться о собственной безопасности и безопасности других присутствующих лиц. Несоблюдение инструкций по эксплуатации может привести к риску травмирования или повреждения. Пользователь несет полную ответственность за следующие нарушения



В соответствующих случаях он обязан использовать средства индивидуальной защиты.



Действия, которые следует выполнять, только когда оборудование выключено и отсоединено от источника питания.



Действия, которые следует выполнять, только когда оборудование включено.

Благодарим за приобретение оборудования! Перед его вводом в эксплуатацию обязательно ознакомьтесь с данной инструкцией по монтажу и эксплуатации.

2 Безопасность



Насосные системы или оборудование могут устанавливать и ремонтировать исключительно лица, назначенные конечным пользователем для выполнения соответствующих работ, имеющие надлежащую квалификацию и проинформированные об условиях эксплуатации и правилах техники безопасности.

2.1 Краткое описание важных предупреждений



- Напряжение источника питания должно соответствовать указаниям на заводской табличке
- Погружной насос можно использовать только с крышками, поставляемыми изготовителем.
- Не ремонтируйте насос во время эксплуатации или под давлением перекачиваемой жидкости.
- Правильное вращение.
- Убедитесь, что во время ремонта насосной системы или оборудования постороннее лицо не может запустить приводной двигатель.
- Обеспечьте, чтобы вмешательство в электрическое оборудование, включая сетевые соединения, осуществлялось исключительно лицом, обладающим соответствующей профессиональной квалификацией в области электротехники в соответствии с Указом № 50/1978 Сборника законов.
- Все резьбовые соединения должны быть надлежащим образом затянуты и защищены от ослабления.
- Погружной насос запрещено переносить, когда он находится под напряжением.
- Запрещено эксплуатировать оборудование с легковоспламеняющимися или вредными жидкостями.
- В любых непредвиденных обстоятельствах (повреждение изоляции кабеля и т. д.) отключайте насос от источника питания.
- Эксплуатируйте насос исключительно под водой — работа в сухом режиме недопустима.
- Перед включением оборудования проверьте электрическую систему и предохранители.
- Обеспечьте защиту от доступа к электрическим и механическим источникам опасности.
- Максимальная температура окружающей среды составляет +40 °С.
- Максимальная глубина погружения — 50 м
- Минимальный диаметр скважины: 6"
- Максимальное содержание песка: 0,15%
- Немедленно отключайте электродвигатель в случае неизбежности сухого хода насоса
- Внимательно прочтите данную инструкцию перед началом эксплуатации оборудования и сохраните ее для дальнейшего использования.



ВНИМАНИЕ! Запрещено выполнять манипуляции с насосом, потянув за кабель питания. Для крепления насоса используйте подходящий трос из нержавеющей стали или нейлона.

2.2 Ненадлежащее использование



Погружной насос не предназначен для перекачки горючих веществ, нефтепродуктов и других опасных жидкостей и для эксплуатации во взрывоопасной среде. Также запрещено использовать насос в плавательных бассейнах, при уборке и сервисном обслуживании.

2.3 Гарантія на виріб



Покриття

Виробник зобов'язується усунути такі несправності обладнання за дотримання наступних умов:

- Несправності пов'язані з дефектами конструкції, матеріалів або виготовлення.
- Сервісним центру Pumpra a.s. було повідомлено про проблему протягом гарантійного терміну.
- Якщо маєте вбудований в обладнання пристрій стеження, то він правильно під'єднаний та використовується.
- Виріб експлуатується у строгій відповідності до цієї інструкції.
- Усі сервісні та ремонтні роботи виконуються персоналом заводу-виробника.
- Використовуються виключно оригінальні деталі.

Обмеження гарантії

Гарантія не поширюється на несправності, пов'язані з:

- неналежним технічним обслуговуванням;
- неналежним монтажем;
- модифікацією або зміною виробу чи монтажем, здійсненими без консультації з виробником;
- неправильно виконаним ремонтом;
- природним зносом.

Виробник не несе відповідальності за:

- заподіяння травм;
- майнові збитки;
- інші матеріальні збитки.

Рекламації

Обладнання має високу якість і розраховане на надійну експлуатацію протягом тривалого терміну. За необхідності подачі рекламації звертайтеся до сервісного центру.

3 Заводская табличка погружного насоса

Приведен примерный вариант таблички

U Svitavy 1, 618 00 Brno, CZ			
PXSM 304F		N.	
Q _{max} [m ³ /hod.]: 5	H _{max} [m]: 45	Max Depth [m]: 50	
P ₂ [kW]: 0,6	230 V	50Hz	
I _n [A]: 5	2850 RPM	IP 68	
Max.Temp [°C]: 40	Insulation class B		

Q_{max} = максимальная производительность

H_{max} = максимальная высота нагнетания (напор) насоса

Max Depth = максимальная глубина погружения

P₂ = мощность электродвигателя

I_n = максимальный входной ток

Max.Temp = максимальная температура жидкости

Insulation class = класс защиты

IP = степень защиты

RPM = количество оборотов двигателя в минуту

4 Общая информация

4.1 Эксплуатация



Погружной насос предназначен для эксплуатации в скважинах, колодцах и резервуарах в целях снабжения чистой водой домохозяйств и коттеджей или садов. Рабочее колесо изготовлено из материала NORYL, корпус насоса, вал и всасывающая корзина — из нержавеющей стали. Насос оснащен кабелем длиной 20 м и штекером. В двигателе предусмотрено масляное охлаждение. Максимальная температура эксплуатации — 40 °С; кислотность — pH 4–10. Насос не предназначен для промышленного использования.

4.2 Перекачиваемые жидкости

Погружной насос предназначен для перекачки чистой воды без абразивных примесей.



Перед началом эксплуатации насоса убедитесь, что он не подсоединен к источнику питания и что исключена возможность случайного включения.

4.3 Транспортировка и хранение



Погружной насос можно транспортировать в упакованной коробке. Он должен быть прочно закреплен, чтобы предотвратить его переворачивание и горизонтальное перемещение. С учетом веса погружного насоса не рекомендуется выполнять манипуляции с ним женщинам.

Если вы не планируете использовать насос в течение длительного времени (например, одного года), рекомендуется полностью опорожнить его, промыть чистой водой и хранить в сухом месте, температура которого не опускается ниже нуля.

4.4 Температура хранения

Насос: хранить в помещении с температурным контролем. Следует защищать насос от воздействия прямых солнечных лучей. Убедитесь, что исключено вращение и падение насоса.

5 Электрические соединения



Перед началом эксплуатации насоса убедитесь, что он не подсоединен к источнику питания и что исключена возможность случайного включения.

5.1 Общая информация



Подключать электрическую часть должен квалифицированный электрик в соответствии с местными нормами. Соблюдайте технические требования на заводской табличке и в прилагаемой ведомости. Приведенные ниже примеры соединения относятся непосредственно к электродвигателю. Рекомендации по элементам управления, подключенным ко входному разъему, не предоставляются. Насос можно подключать к сети только в том случае, если значения напряжения и частоты соответствуют указаниям на заводской табличке электродвигателя (230 В, 50 Гц).

Насос должен быть заземлен. Насос должен быть подсоединен к внешнему выключателю питания, при этом между контактами всех полюсов должен быть обеспечен зазор мин. 3 мм.

Подключайте насос к сети только через автоматический выключатель (УЗО) с током 30 мА.

5.2 Безопасность и защита двигателя



Убедитесь, что установлен внешний выключатель питания, который позволяет полностью отключить систему в любое время.

5.3 Заземление



При определении размеров заземления в соответствии со стандартом EN 60034-1 учитывайте номинальную мощность электродвигателя.

- Электродвигатель должен быть заземлен.
- Обеспечьте надлежащий контакт с клеммой провода заземления.

5.4 Молниезащита



На входной фазе в блоке управления должна быть установлена защита от перенапряжения (защита от поражений в связи с ударом молнии).

Если удалить штекер кабеля питания, существует риск попадания влаги в электрооборудование через кабель и последующего короткого замыкания.

- Запрещено удалять штекер кабеля питания (например, когда кабель необходимо провести через стену).
- Не используйте кабель питания для включения и выключения насоса.

6 Монтаж насоса



1. Перед монтажом насоса необходимо тщательно осмотреть его элементы на предмет повреждений во время транспортировки или хранения. Например, следует проверить состояние кабеля и штекера, а также убедиться, что сопротивление изоляции превышает 0,5 МОм. В случае обнаружения дефекта обратитесь к продавцу или квалифицированному специалисту.
2. Убедитесь, что параметры источника питания соответствуют значениям на заводской табличке. В целях безопасности насос должен быть заземлен.
3. Перед монтажом насоса необходимо убедиться, что кабель и штекер не повреждены, не поцарапаны, не поломаны и т. д. В случае их неисправности или дефекта обратитесь к продавцу или квалифицированному специалисту.
4. Используя стальной инструмент или втулку, затяните выпускной патрубок, а затем проденьте трос через пластиковую проушину в верхней части насоса таким образом, чтобы можно было перемещать насос вверх и вниз.
5. Запрещено растягивать и сдавливать кабель. Запрещено использовать кабель для привязки насоса. Во избежание утечки тока во время работы насоса не тяните за кабель.
6. Подсоединенная к насосу линия питания должна быть оснащена автоматическим выключателем для защиты от утечки тока; при этом для предотвращения повреждения электродвигателя напряжение должно находиться в пределах $\pm 15\%$ от номинального значения.
7. Из соображений безопасности не прикасайтесь к насосу и не перемещайте его при подключенном источнике питания.
8. Убедитесь, что штекер и кабель не расположены рядом с водой.

9. Убедитесь, что штекер и кабель находятся вдали от источников тепла, масла и острых предметов.
10. Если вы собираетесь эксплуатировать насос в скважине с меньшим диаметром, чем у пластиковой подставки насоса, можно снять подставку, выкрутив два винта в нижней части насоса.
11. Для того чтобы насос мог перекачивать воду, всасывающая корзина насоса (фильтр из нержавеющей стали в нижней части насоса) должна быть погружена под воду минимум на 15 см.
12. Без подставки насос должен располагаться на расстоянии не менее 50 см от дна. Если насос будет эксплуатироваться в резервуаре или колодце с подставкой, его можно установить прямо на дно.



Внимание! Длительная перекачка воды с содержанием воздуха может привести к повреждению насоса и недостаточному охлаждению электродвигателя.

Насосы серии PXSM оснащены встроенной тепловой защитой. При достижении чрезмерно высокой температуры насос автоматически останавливается. После снижения температуры до допустимого уровня электродвигатель насоса автоматически запускается. Электрические удлинительные кабели должны иметь минимальное поперечное сечение, соответствующее стандарту H07 RN-F. Электрический штекер и разъем должны быть защищены от брызг воды. По любым вопросам обращайтесь продавцу.

7 Обратный клапан

Насос не оснащен обратным клапаном. Установите обратный клапан на выходе насоса.



8 Запуск насоса



Не эксплуатируйте насос в сухом режиме — это может привести к повреждению гидравлической части или механического уплотнения. Не запускайте насос при полностью закрытом выпускном отверстии.

Указания по безопасному запуску насоса:

Перед запуском подсоедините трубопровод к выпускному отверстию насоса. Соединение должно исключать утечку воды.

Перед каждым запуском внимательно осматривайте насос, особенно кабель питания и штекер. При обнаружении любых неисправностей не включайте насос, а обратитесь в сервисный центр или к продавцу. Не перемещайте насос с помощью кабеля питания и не тяните за кабель, чтобы вытащить штекер из розетки. Защищайте кабель питания и штекер от чрезмерного нагрева, попадания масла и контактов с острыми краями.

9 Возможные проблемы и их устранение

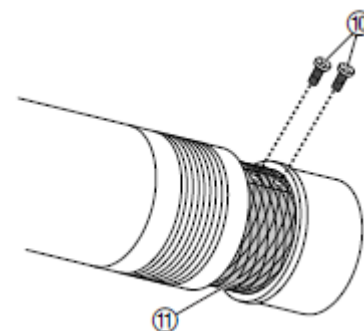


Проблема	Вероятная причина	Необходимые меры
Насос работает, но не перекачивает жидкость.	Воздух не может выйти наружу, так как закупорен нагнетательный трубопровод.	→ Ослабьте напряжение на нагнетательном трубопроводе (например, уменьшив изгиб шланга).
	Засорился всасывающий фильтр.	→ Отсоедините насос от источника питания и очистите фильтр насоса
	После запуска насоса уровень воды опускается ниже минимально разрешенного.	→ Опустите насос в скважину на большую глубину
	Засорился обратный клапан.	Обратитесь в службу поддержки компании Pumpra a.s.
Насос не запускается или неожиданно останавливается во время эксплуатации.	Отключение насоса осуществляет тепловой предохранитель в связи с перегревом.	→ Отсоедините насос от источника питания и очистите фильтр. Не эксплуатируйте насос, если температура перекачиваемой жидкости превышает максимально допустимое значение (40 °C).
	Чрезмерная высота всасывания.	→ Уменьшите высоту нагнетания (напор) или воспользуйтесь более мощным насосом
	Прекращение подачи питания.	→ Проверьте состояние предохранителей и электрических соединений.
	Засорен фильтр насоса.	→ Отсоедините насос от источника питания и очистите фильтр насоса
Насос работает, но внезапно падает его мощность.	Засорился всасывающий фильтр.	→ Отсоедините насос от источника питания и очистите фильтр насоса
	Перекачиваемая жидкость имеет чрезмерную плотность.	→ Следует использовать насос только в жидкости с допустимой плотностью.

При возникновении других проблем обратитесь службу поддержки компании Pumpra a.s.

10 Ремонт и техническое обслуживание

- Ослабьте оба винта (10) и снимите всасывающий фильтр (11).
- Очистите зону всасывания насоса и всасывающий фильтр (11).
- Установите всасывающий фильтр (11) назад в зону всасывания и затяните его двумя винтами (10).



OFF

Прежде чем приступить к ремонту или обслуживанию отключите насос от источника питания. Замена кабеля питания разрешена только квалифицированному специалисту. В обычных условиях насосы серии PXSM не требуют особого технического обслуживания. Время от времени рекомендуется чистить фильтр и другие детали гидравлической системы.

Если перекачиваемая вода загрязнена, может засориться фильтр. В этом случае его нужно очистить стальной щеткой и удалить скопившуюся грязь с наружной поверхности. Также можно очистить внутреннюю поверхность фильтра. Ослабьте винт, крепящий фильтр к корпусу насоса, и снимите фильтр. Удалите грязь стальной щеткой и промойте фильтр чистой водой. Если на фильтре осталось загрязнение, обратитесь в сервисный центр Pumps a.s.

11 Запасные части



Все элементы погружного насоса можно заменить. Запасные части продаются в специализированных магазинах насосного оборудования.

12 Комплект поставки

- погружной насос в надлежащей упаковке (коробке), в которой он должен оставаться до начала монтажа
- при манипуляциях с насосом во время распаковки и перед монтажом необходимо соблюдать осторожность, чтобы предотвратить перекос в результате прогиба оборудования



ВНИМАНИЕ! Насос должен оставаться в упаковке до тех пор, пока он не будет помещен в вертикальное положение во время монтажа. Запрещено подвергать насос ненужному воздействию и ударам.

13 Технические данные

Параметр	PXSM304F	PXSM305F	PXSM306F	PXSM307F	PXSM404F	PXSM405F	PXSM407F
Q _{max} [м ³ /ч]	5	5	5	5	8	8	8
H _{max} [м]	45	56	67	84	49	62	86
Мощность [кВт]	0,6	0,75	0,9	1,1	0,9	1,1	1,5
Напряжение источника питания [В]	230	230	230	230	230	230	230
Максимальная глубина погружения [м]	50	50	50	50	50	50	50
Максимальная температура жидкости [°C]	40	40	40	40	40	40	40
Степень защиты	68	68	68	68	68	68	68
Диаметр насоса ["]	5	5	5	5	5	5	5

RU
Нотатки/ Примечания:

Сервіс та ремонт / Сервис и ремонт

Сервісне обслуговування та ремонт здійснює авторизований сервісний центр компанії Pumpta a.s.

/

Сервисное обслуживание и ремонт осуществляет авторизованный сервисный центр компании Pumpta, a.s.

Утилізація обладнання / Утилизация оборудования



Утилізуйте насос відповідно до законів країни утилізації.

/

При утилизации оборудования соблюдайте законы страны утилизации.

Можливе внесення змін / Допускается внесение изменений.

Експлуатація обладнання особами до 18 років або літніми людьми з обмеженими фізичними, сенсорними чи розумовими здібностями або браком досвіду і знань заборонена. Зазначені особи можуть експлуатувати насос, якщо вони знаходяться під наглядом компетентної особи або пройшли інструктаж з безпечного використання обладнання та розуміють потенційні ризики. Дітям заборонено гратися з обладнанням. Чищення і технічне обслуговування насоса не повинні виконуватися дітьми без нагляду дорослих.

/

Эксплуатация оборудования лицами младше 18 лет и пожилыми людьми с ограниченными физическими, сенсорными или умственными способностями или недостатком опыта и знаний запрещена. Указанные лица могут эксплуатировать насос, если они находятся под наблюдением компетентного лица или прошли инструктаж по безопасному использованию оборудования и понимают потенциальные риски. Детям запрещено играть с оборудованием. Чистка и техническое обслуживание насоса не должны выполняться детьми без присмотра взрослых.

EU PROHLÁŠENÍ O SHODĚ



Výrobce: PUMPA, a.s. U Svitavy 1, 618 00, Brno, Česká republika, IČ: 25518399

Jméno a adresa osoby pověřené kompletací technické dokumentace: PUMPA, a.s. U Svitavy 1, 618 00, Brno, Česká republika, IČ: 25518399

Popis strojního zařízení

- **Výrobek**: Ponorné čerpadlo
- **Model**: Typová řada **PXSM**
- **Funkce**: zásobování domácností, chat nebo zahrad čistou vodou

Prohlášení: Strojní zařízení splňuje příslušná ustanovení směrnice **2006/42/ES**

Použité harmonizované normy:

EN ISO 12100: 2011

EN 60204-1 ed.3: 2019

Prohlášení vydáno dne 20.10.2020, v Brně

PUMPA, a.s. 1
U Svitavy 54/1, 618 00 Brno - nákup
IČO: 25518399, DIČ: CZ25518399

ES/PUMPA/2020/018

.....
za PUMPA, a.s. Martin Křapa, člen představenstva

Декларація відповідності ЄС

ДЕКЛАРАЦІЯ ВІДПОВІДНОСТІ ЄС

"Переклад оригіналу декларації про відповідність"

Виробник: PUMPA, a.s. U Svitavy 1, 618 00, Brno, Česká republika, інд. номер: 25518399

Ім'я та адреса особи, відповідальної за заповнення технічної документації: **PUMPA, a.s. U Svitavy 1, 618 00, Brno, Česká republika, інд. номер: 25518399**

Опис обладнання

- **Виріб:** Занурювальний насос
- **Модель:** Серія PXSM
- **Призначення:** подача чистої води у домогосподарства, котеджі або сади

Заява: Обладнання відповідає вимогам Директиви **2006/42/ЄС**

Використовувані гармонізовані стандарти:

EN ISO 12100: 2011

EN 60204-1, ред.3: 2019

Заяву складено 20.10.2020 у м. Брно

ES/PUMPA/2020/018

PUMPA, a.s. Мартін Кржапа, член ради директорів

UA/RU

Декларация соответствия ЕС

ДЕКЛАРАЦИЯ СООТВЕТСТВИЯ ЕС

„Перевод оригинала декларации о соответствии“

Изготовитель: PUMPA, a.s. U Svitavy 1, 618 00, Brno, Česká republika, инд. номер: 25518399

Имя и адрес лица, ответственного за заполнение технической документации: PUMPA, a.s. U Svitavy 1, 618 00, Brno, Česká republika, инд. номер: 25518399

Описание оборудования

- **Изделие:** Погружной насос
- **Модель:** Серия PXSM
- **Назначение:** подача чистой воды в домохозяйства, коттеджи или сады

Заявление: Оборудование соответствует требованиям **Директивы 2006/42/ЕС**

Используемые гармонизированные стандарты:

EN ISO 12100: 2011
EN 60204-1, ред. 3: 2019

Заявление составлено 20.10.2020 в г. Брно

ES/PUMPA/2020/018

PUMPA, a.s. Мартин Кржапа, член совета директоров

Звіт про обслуговування та виконаний ремонт

/

Отчет о техническом обслуживании и ремонте:

Дата:	Опис заявленого дефекту, запис про ремонт, печатка сервісного центру / Описание заявленного дефекта, запись о ремонте, печать сервисного центра:

Список сервісних центрів / Список сервисных центров

Детальна та актуальна інформація про наші партнерські сервісні центри та список таких центрів представлені на нашому вебсайті / Подробная и актуальная информация о наших партнерских сервисных центрах и список таких центров представлены на нашем веб-сайте:

www.pumpa.eu

Поставлено з гуртового складу /
Выдано с оптового склада:
PUMPA, a.s.



ГАРАНТІЙНИЙ ТАЛОН / ГАРАНТИЙНЫЙ ТАЛОН

Тип (згідно з заводською табличкою) /
Тип (согласно заводской табличке)

Серійний номер (згідно з заводською табличкою) /
Серийный номер (согласно заводской табличке)

**Ці дані вносяться продавцем у момент продажу /
Эти данные вносятся продавцом в момент продажи**

Дата продажу /
Дата продажи

Гарантія, що надається кінцевому користувачеві /
Гарантия, предоставляемая конечному
пользователю

24

мес. /
міс.

**Покупець має право скористатися правом на пред'явлення вимог щодо недоліків, які виникли в споживчих товарах, протягом двадцяти чотирьох місяців з дня одержання товару /
Покупатель имеет право воспользоваться правом на предъявление требований относительно недостатков, возникших в потребительских товарах, в течение двадцати четырех месяцев со дня получения товара.**

Гарантія чинна за умови дотримання усіх зазначених у цій інструкції вимог монтажу й експлуатації обладнання /
Гарантия действует при соблюдении всех указанных в настоящей инструкции условий монтажа и эксплуатации оборудования

Найменування, печатка та підпис продавця /
Наименование, печать и подпись продавца

Механічний монтаж обладнання виконано компанією (найменування, печатка, підпис, дата) /
Механический монтаж оборудования произведен компанией (наименование, печать, подпись, дата)

Під'єднання електричної частини обладнання виконано кваліфікованою компанією (найменування, печатка, підпис, дата) /
Подключение электрической части оборудования выполнено квалифицированной компанией (наименование, печать, подпись, дата)