



Použitie

- Vhodné na cirkuláciu vody v malých a stredne veľkých bazénoch
- Vynikajúce na filtrovanie mierne znečistenej vody s pevnými látkami v suspenzii

Čerpadlo

- Telo čerpadla z plastu
- Maximálna teplota čerpanej kvapaliny: 35 °C
- Maximálna sacia výška: 3,5 m

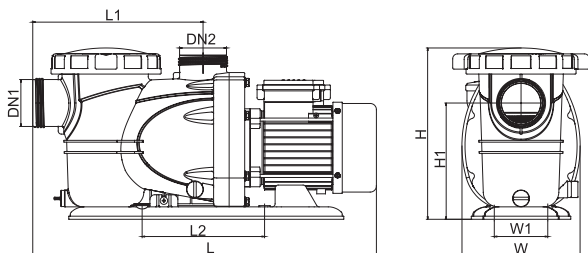
Motor

- Napätie 230 V, 50 Hz
- Zabudovaná tepelná ochrana
- Trieda izolácie: F
- Trieda ochrany: IP X5

Technické údaje

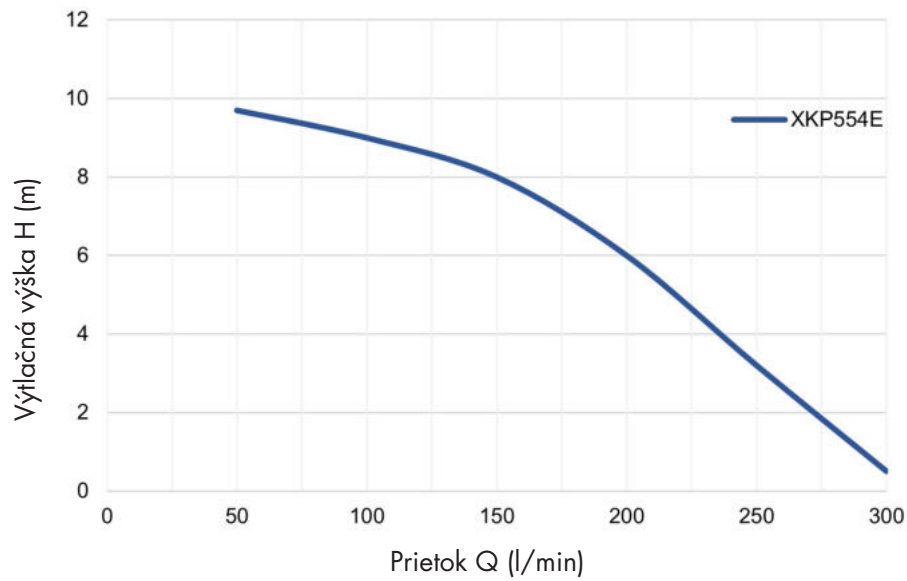
Model	Objednávacie číslo	Výkon	Q (m ³ /h)	3	6	9	12	15	18
		kW	Q (l/min.)	50	100	150	200	250	300
XKP554E	ZB00061299	0,35	H (m)	9,7	9	8	6	3,2	0,5

Rozmery



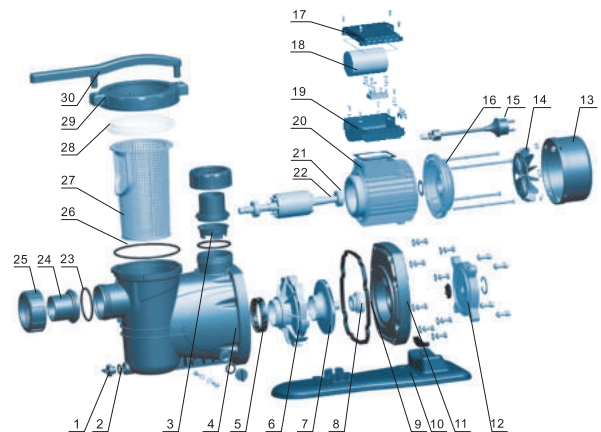
Model	DN1 (mm)	DN2 (mm)	L (mm)	W (mm)
XKP554E	50	50	554	190
	H (mm)	L1 (mm)	L2 (mm)	H1 (mm)
	276	274	197	187

Hydraulická krivka výkonu



Rozpad dielov čerpadla

Číslo	Časť	Číslo	Časť	Číslo	Časť
1	Vypúšťacia zátka	11	Plastová podpora	21	Ložisko
2	O-kružok	12	Podpora	22	Rotor
3	Ventil	13	Kryt ventilátora	23	O-kružok
4	Telo čerpadla	14	Ventilátor	24	Konektor
5	Tesniaca podložka	15	Kábel	25	Matica
6	Difúzer	16	Zadný kryt	26	O-kružok
7	Obežné koleso	17	Kryt kondenzátora	27	Filter
8	Mechanická upchávka	18	Kondenzátor	28	Kryt čerpadla
9	Tesniaci krúžok	19	Svorkovnica	29	Matica krytu čerpadla
10	Podstavec	20	Stator	30	Kľúč na maticu



Informácie o balení

Model	kg	L (mm)	W (mm)	H (mm)
XKP554E	10,4	585	220	290

