

pumpa[®]

black line

PUMPA BLACK LINE BL

Příslušenství k ponorným kalovým čerpadlům

BLACK LINE spouštěcí zařízení

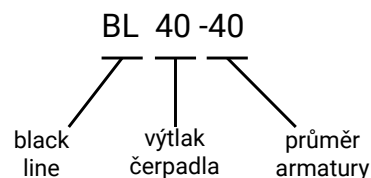
Spouštěcí zařízení pro čerpadla PUMPA black line BLV, BLK, BLC.



Spouštěcí zařízení s automatickou spojkou obsahuje patní koleno, přírubu, držák vodících tyčí. Vodící tyče nejsou součástí dodávky.

Technické specifikace

Označení

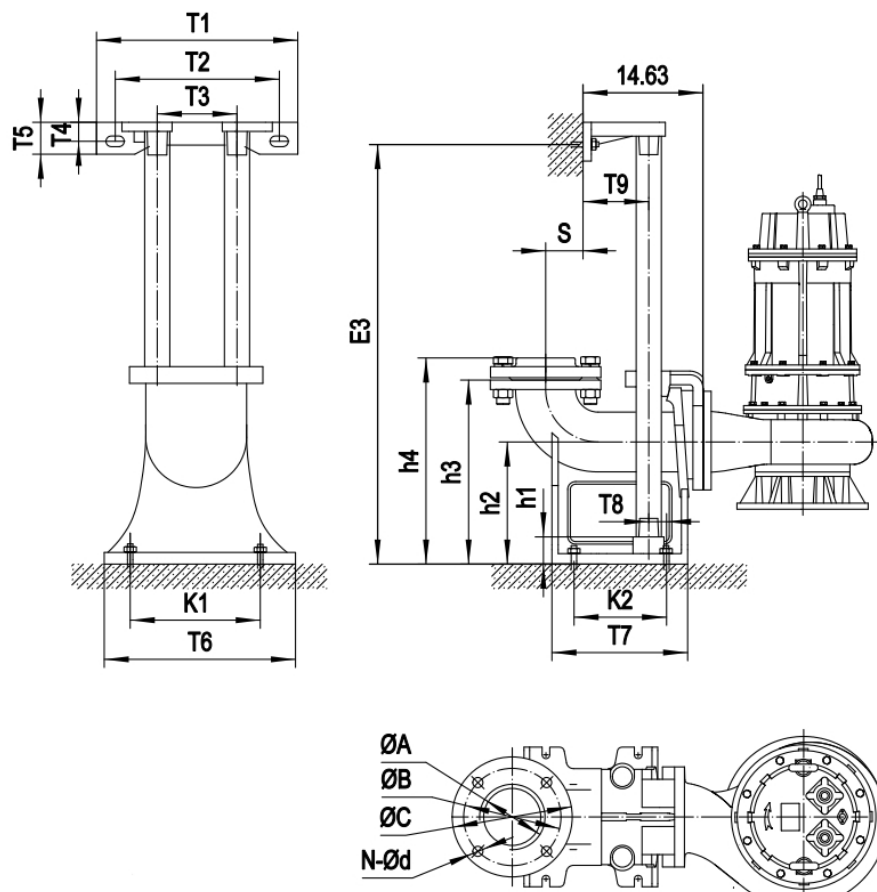


Model	BL 40-40	BL 50-50	BL 65-65	BL 80-80	BL 100-100	BL 150-150
Kód	ZB00061150	ZB00061151	ZB00061152	ZB00061153	ZB00061154	ZB00061155
Rozměry D x V x Š [mm]	370x260 x195	380x320x245	420x270x345	440x290x395	500x330x475	700x440x660
Hmotnost	13 kg	19,5 kg	27 kg	34,5 kg	50 kg	119 kg
Vodící tyče průměr	1" / Ø 32 x 3	1" / Ø 32 x 3	1" / Ø 32 x 3	1 1/2" / Ø 48 x 3	1 1/2" / Ø 48 x 3	1 1/2" / Ø 48 x 3

pumpa®

black line

Spouštěcí zařízení BL



Spouštěcí zařízení	ØA	ØB	ØC	N-Ød	T1	T2	T3	T4	T5	T6	T7	T8	T9	K1	K2	S	h1	h2	h3	h4
40-40(PN6)	Ø40/ G1½"	100	130	4-Ø14	225	185	70	18	35	110	140	5	65	65	70	60	150	115	195	215
50-50(PN6)	Ø50/ G2"	110	130	4-Ø14	265	215	105	25	42	200	215	15	67	165	135	63	25	160	250	280
65-65(PN6)	Ø65/ G2½"	130	160	4-Ø14	280	230	125	30	50	230	235	20	70	190	155	90	25	165	265	295
80-80(PN6)	Ø80/ G3"	150	190	4-Ø18	315	265	145	27	50	255	225	30	78	215	155	77	25	190	305	335
100-100(PN6)	Ø100/ G4"	170	210	4-Ø18	365	305	170	32	55	295	260	35	95	265	175	100	25	230	350	380
150-150(PN6)	Ø150	225	265	8-Ø18	400	260	280	24	48	400	410	75	95	280	300	200	390	300	480	-

Rozměry jsou uvedeny v mm.

BRNO

U Svitavy 1, 618 00 Brno
tel.: +420 548 422 611
e-mail: obchod@pumpa.cz

PRAHA

U Pekáren 2, 102 00 Praha 10
tel.: +420 272 011 611
e-mail: praha@pumpa.cz

 **SERVIS 24/7 HOD**
602 737 009

 **VOLAT ZDARMA**
800 100 763

www.pumpa.cz

