

- CZ** **Spouštěcí zařízení** – str 2
„Původní návod k obsluze“
- SK** **Spúšťacie zariadenie** – str 5
„Preklad pôvodného návodu“

Platný od **22.11.2022**

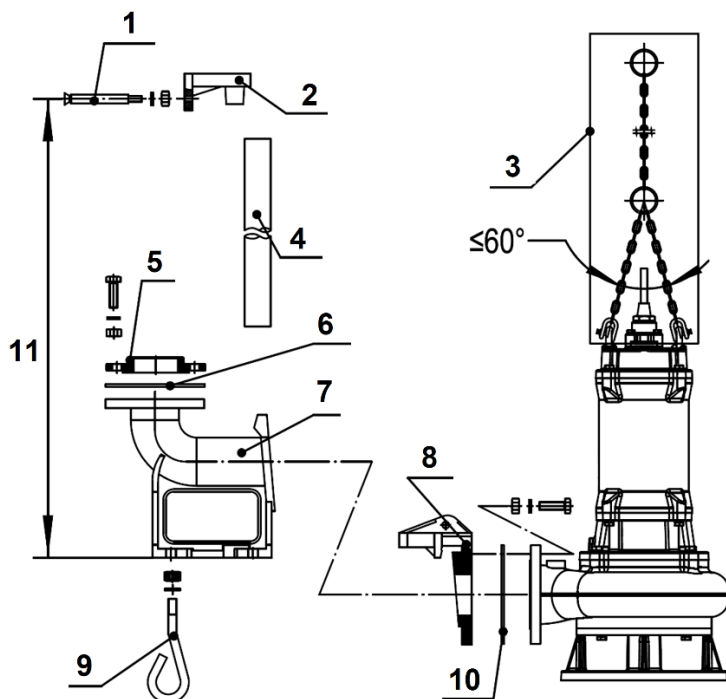
Verze/Verzia: **4.1**

Před instalací spouštěcího zařízení si přečtěte nejdříve návod.

Zkontrolujte komponenty a části

Zkontrolujte, jestli jsou všechny komponenty připraveny.

Zkontrolujte všechny součásti, zda nejsou poškozené.



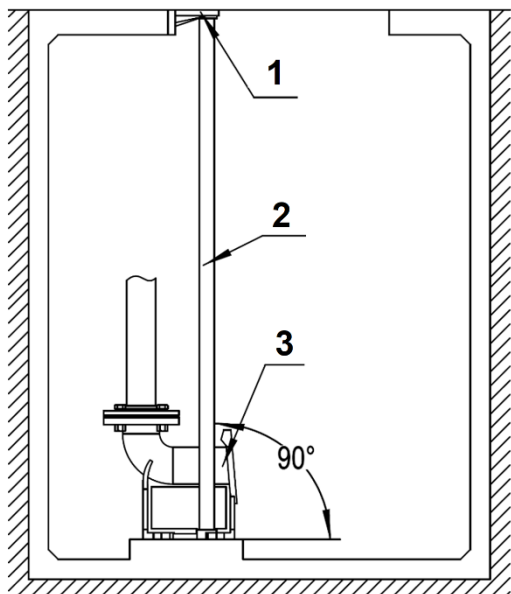
1. Kotevní šroub
2. Horní držák vodících tyčí
3. Řetěz
4. Vodící tyč
5. Příruba
6. Těsnění
7. Těleso spouštěcího zařízení – Patní koleno
8. Posuvný hák
9. Kotevní šrouby
10. Těsnění
11. Hloubka nádrže

Instalace

A. Nainstalujte patní koleno na dno jímky (nebo základnu), upevněte ho kotevními šrouby.

Nainstalujte vodící tyč na těleso spouštěcího zařízení.

Nainstalujte horní držák vodících tyčí na stěnu a upevněte jej pomocí kotevního šroubu.



Upozornění

Povrch země (jímky, základny) musí být hladký a rovný.

Instalace horního držáku vodících tyčí a patního kolena musí být přesné, abyste si mohli být jistí, že je potrubí rovně namontované.

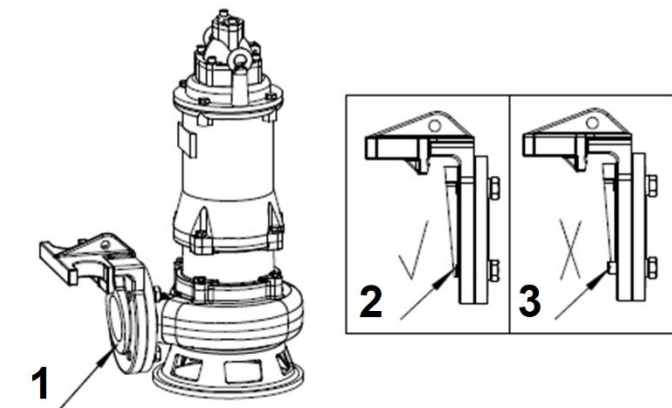
1. Horní držák vodících tyčí
2. Vodící tyč
3. Těleso spouštěcího zařízení – Patní koleno

B. Nainstalujte posuvný hák na čerpadlo. Jestliže je vnitřní průměr příruby výtlačného hrdla čerpadla menší nebo roven 100 mm, šrouby musí být našroubovány ze strany čerpadla na posuvný hák.

Jestli je vnitřní průměr příruby výtlačného hrdla čerpadla větší než 150 mm, šrouby našroubujte ze strany posuvného háku čerpadla.

Pozor

Použijte správnou délku šroubů, aby nevyšly ze šroubového spoje. Mohlo by to způsobit únik vody.



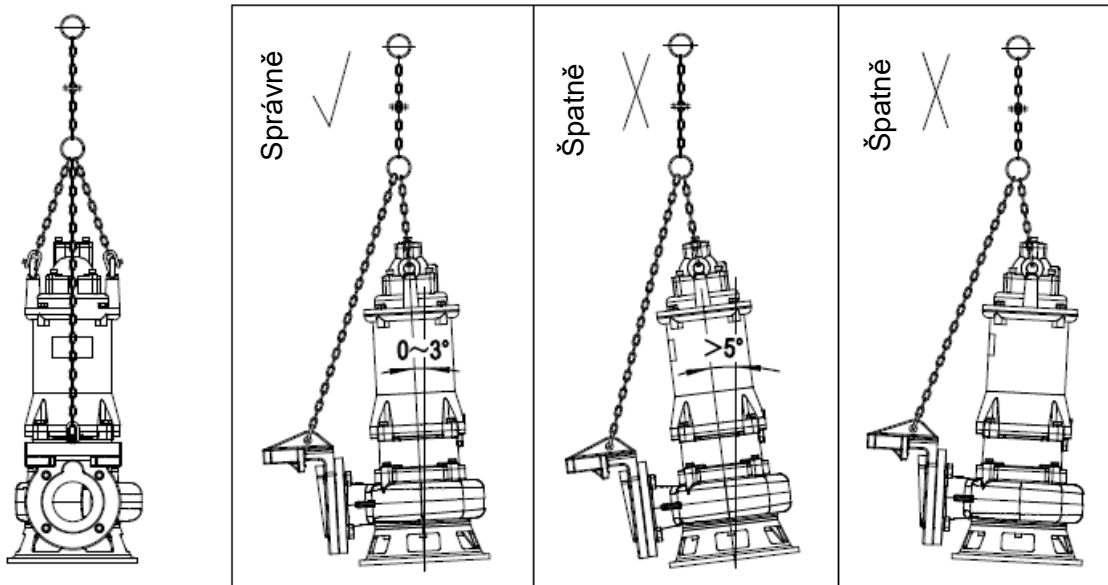
1. Příruba výtlačného hrdla čerpadla
2. Správně
3. Špatně

C. Upevnění řetězu (provazu) na čerpadlo, a nastavení šikmosti čerpadla viz obrázek 1.

Pozor:

Křivost čerpadla nesmí být větší jak 5°, jak je ukázáno na obrázku 2.

Čerpadlo nesmí být v poloze s výtlačkem nakloněným vzhůru (jak je znázorněno na obrázku 3) kvůli správné funkci spojky potrubí.



OBR 1

OBR 2

OBR 3

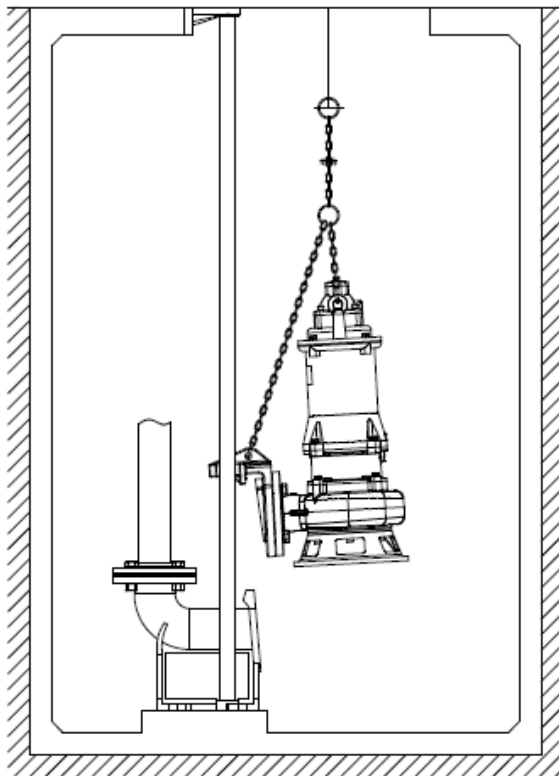
CZ

D. Použijte elektrický kladkostroj nebo zdvihací stroj, abyste spustili čerpadlo pomalu po vodícím potrubím, posuvný hák a patní koleno budou pasovat okamžitě.

Pozor:

Při prvním spouštění čerpadla zkontrolujte, zda není mezera mezi posuvným hákem a patním kolenem. V případě netěsnosti zkontrolujte správnost montáže posuvného háku, případně se vraťte ke kroku 2. Šikmost musí být znovu nastavena.

Elektrický kladkostroj nebo zdvihací stroj, který je používán na spouštění čerpadla by měl být uprostřed dvou vodících potrubí, aby se zajistilo, že čerpadlo půjde vertikálně dolů.



Doporučuje se po pěti letech používání závěsného zařízení vyměnit produkt za nový.

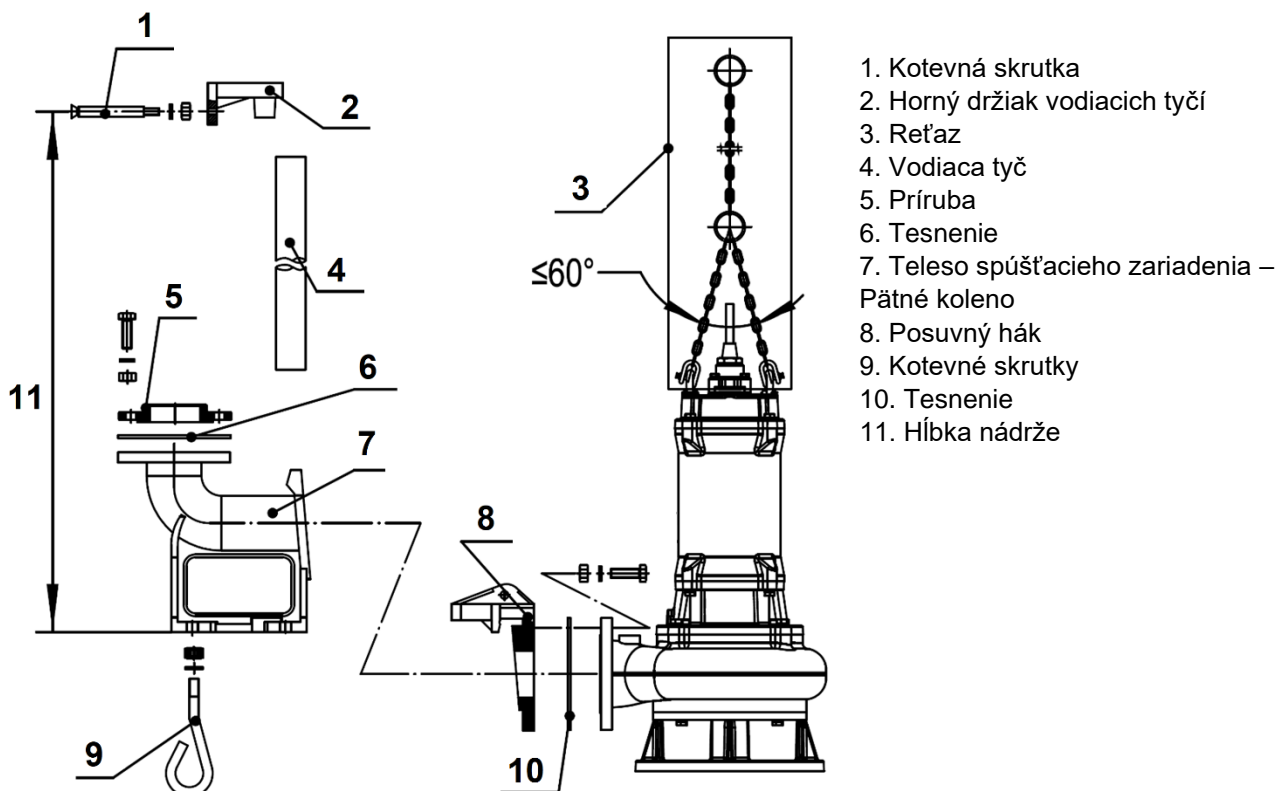
Doporučuje se občasná kontrola stavu závěsného zařízení, pokud bude poškozené, tak ho vyměňte.

Pred inštaláciou spúšťacieho zariadenia si prečítajte najskôr návod.

Skontrolujte komponenty a časti

Skontrolujte, či sú všetky komponenty pripravené.

Skontrolujte všetky súčasti, či nie sú poškodené.



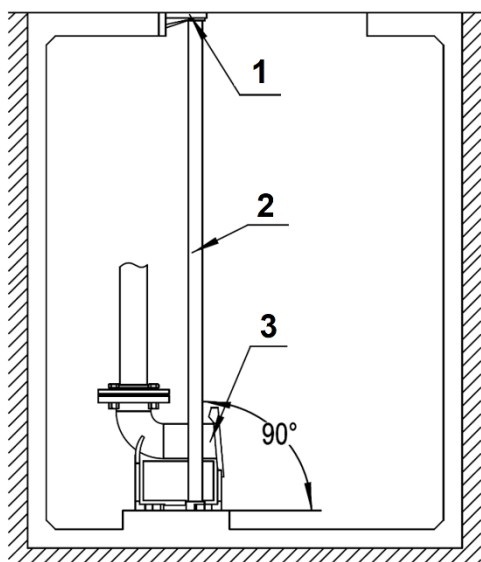
1. Kotevná skrutka
2. Horný držiak vodiacich tyčí
3. Reťaz
4. Vodiaca tyč
5. Príruba
6. Tesnenie
7. Teleso spúšťacieho zariadenia – Pätné koleno
8. Posuvný hák
9. Kotevné skrutky
10. Tesnenie
11. Hĺbka nádrže

Inštalácia

A. Nainštalujte pätné koleno na dno nádrže (alebo základňu), upevnite ho kotevnými skrutkami.

Nainštalujte vodiacu tyč na teleso spúšťacieho zariadenia.

Nainštalujte horný držiak vodiacich tyčí na stenu a upevnite ho pomocou kotviacej skrutky.



Upozornenie

Povrch zeme (jímky, základne) musí byť hladký a rovný.

Inštalácia horného držiaka vodiacich tyčí a pätného kolena musí byť presná, aby ste si mohli byť istí, že je potrubie rovno namontované.

1. Horný držiak vodiacich tyčí
2. Vodiaca tyč
3. Teleso spúšťacieho zariadenia – Pätné koleno

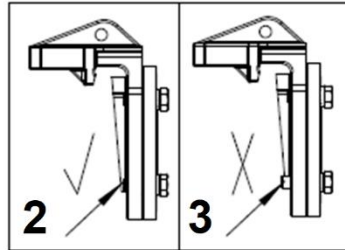
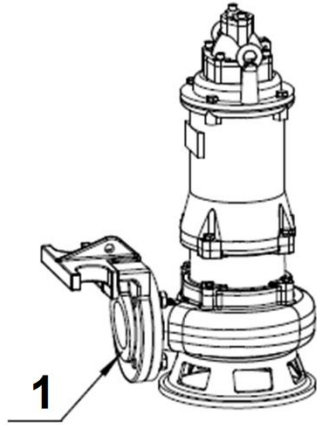
SK

B. Nainštalujte spojovací adaptér na čerpadlo. Ak je spojka menšia alebo rovná 100mm, skrutky by mali byť naskrutkované zo strany čerpadla na spojovací adaptér.

Ak je vnútorný priemer príruby výtláčného hrdla čerpadla väčší ako 150 mm, skrutky naskrutkujte zo strany posuvného háku čerpadla.

Pozor

Použite správnu dĺžku skrutiek, aby nevybiezali zo skrutkového spoja. Mohlo by to spôsobiť únik vody.



1. Príruba výtláčného hrdla čerpadla

2. Správne

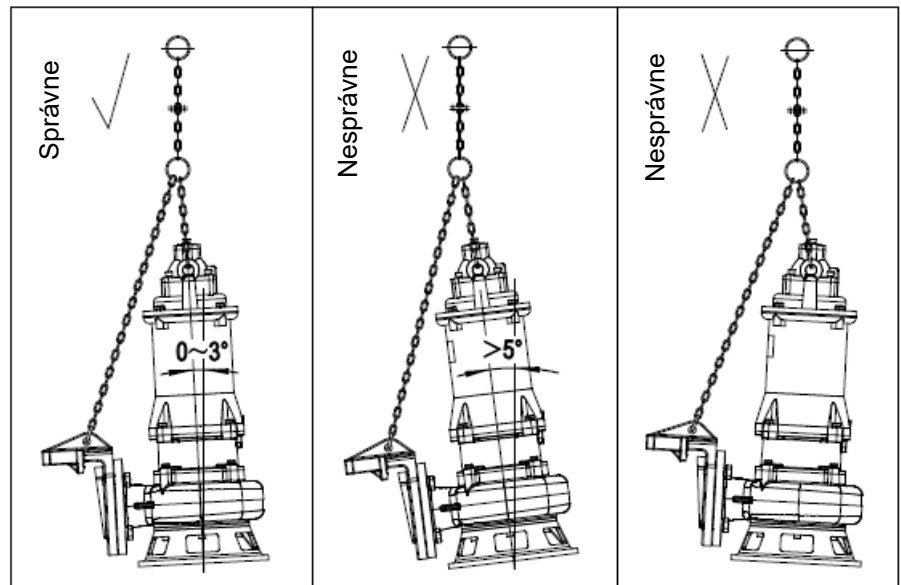
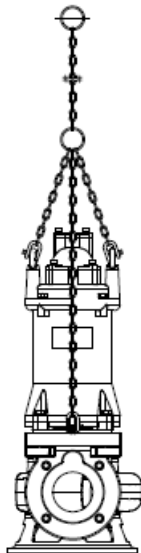
3. Zle

C. Upevnenie reťaze (povrazu) na čerpadlo, a nastavenie šikmosti čerpadla viď obrázok 1

Pozor

Krivosť čerpadla nesmie byť väčšia ako 5° , ako je ukázané na obrázku 2.

Čerpadlo nesmie byť v polohe s výtlakom nakloneným nahor (ako je znázornené na obrázku 3) kvôli správnej funkcii spojky potrubia.



OBR 1

OBR 2

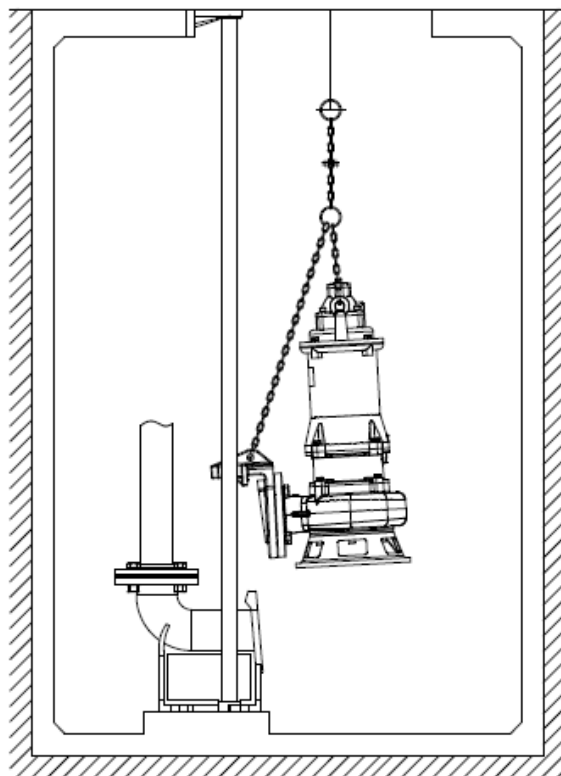
OBR 3

D. Použite elektrický kladkostroj alebo zdvíhací stroj, aby ste spustili čerpadlo pomaly po vodiacom potrubím, posuvný hák a päťové koleno budú pasovať okamžite.

Pozor

Pri prvom spúšťaní čerpadla skontrolujte, či nie je medzera medzi posuvným hákom a päťným kolenom. V prípade netesnosti skontrolujte správnosť montáže posuvného háku, prípadne sa vráťte ku kroku 2. Šikmosť musí byť znovu nastavená.

Elektrický kladkostroj alebo zdvíhacie stroj, ktorý je používaný na spúšťanie čerpadla by mal byť uprostred dvoch vodiacich potrubie, aby sa zabezpečilo, že čerpadlo pôjde vertikálne nadol.



Odporúča sa po piatich rokoch používania závesného zariadenia vymeniť produkt za nový.

Odporúča sa občasná kontrola stavu závesného zariadenia, pokiaľ bude poškodené, tak ho vymeňte.

CZ / SK

Servis a opravy

Servisní opravy provádí autorizovaný servis Pumpa, a.s.

/

Servisné opravy vykonáva autorizovaný servis Pumpa, a.s.

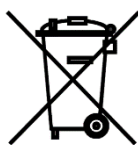
Likvidace zařízení / Likvidácia zariadenia

V případě likvidace výrobku je nutno postupovat v souladu s právními předpisy státu ve kterém je likvidace prováděna.

/

V prípade likvidácie výrobku je nutné postupovať v súlade s právnymi predpismi štátu v ktorom je likvidácia vykonávaná.

Změny vyhrazeny. / Zmeny vyhradené.



Tento produkt nesmí používat osoby do věku 18 let a starší osoby se sníženými fyzickými, smyslovými nebo mentálními schopnostmi nebo nedostatkem zkušeností a znalostí. Pokud jsou pod dozorem nebo byly poučeny o používání spotřebiče bezpečným způsobem a rozumí případným nebezpečím produkt mohou používat. Děti si se spotřebičem nesmějí hrát. Čištění a údržbu prováděnou uživatelem nesmějí provádět děti bez dozoru.

/

Tento produkt nesmie používať osoby do veku 18 rokov a staršie osoby so zníženými fyzickými, zmyslovými alebo mentálnymi schopnosťami alebo nedostatkom skúseností a znalostí. Ak sú pod dozorom alebo boli poučené o používaní spotrebiča bezpečným spôsobom a rozumejú prípadným nebezpečenstvám produkt môžu používať. Deti sa so spotrebičom nesmú hrať. Čistenie a údržbu vykonávanú používateľom nesmú vykonávať deti bez dozoru.

Seznam servisních středisek / Zoznam servisných stredísk

Podrobné informace o našich smluvních servisních střediscích a seznam servisních středisek je v aktuální podobě dostupný na našich webových stránkách /

Podrobné informácie o našich zmluvných servisných strediskách a zoznam servisných stredísk je v aktuálnej podobe dostupný na našich webových stránkach

www.pumpa.eu