

UA Занурювальний шламовий насос

„Переклад оригінального посібника користувача „

RU Погружной шламовый насос

„Перевод оригинального руководства пользователя“

Діє з / Действует с: **21.03.2023**

Редакція / Редакция: **7**

1	ТАБЛИЦЯ СИМВОЛІВ	3
2	ВСТУП	4
2.1	ТЕРМІНИ Й СИМВОЛИ БЕЗПЕКИ	4
2.2	ГАРАНТІЯ НА ВИРІБ	5
3	БЕЗПЕКА	5
2.3	БЕЗПЕКА КІНЦЕВОГО КОРИСТУВАЧА	6
2.4	БЕЗПЕКА ДОВКІЛЛЯ	6
3	ОПИС ОБЛАДНАННЯ	7
3.1	ТЕХНІЧНІ ХАРАКТЕРИСТИКИ	7
3.2	ПРИЗНАЧЕННЯ ПРИСТРОЮ	7
3.3	ЗАВОДСЬКА ТАБЛИЧКА ТА ІНФОРМАЦІЯ ПРО МОДЕЛЬ НАСОСА	7
3.4	НАЗВА ЧАСТИН НАСОСА	8
3.5	ТЕХНІЧНІ ХАРАКТЕРИСТИКИ ТА ФУНКЦІЇ ІНТЕЛЕКТУАЛЬНОГО ЕЛЕКТРИЧНОГО НАСОСА	9
4	ПЕРЕД ЕКСПЛУАТАЦІЄЮ	10
4.1	ПЕРЕВІРКА ВИРОБУ	10
4.2	ПЕРЕВІРКА ТЕХНІЧНИХ ХАРАКТЕРИСТИК	10
4.3	УМОВИ ЕКСПЛУАТАЦІЇ НАСОСА	10
5	МОНТАЖ	10
5.1	ПІДГОТОВКА ДО ВСТАНОВЛЕННЯ	11
5.2	МОНТАЖ НАСОСА	12
5.2.1	<i>Монтаж гнучкого трубопроводу</i>	12
5.2.2	<i>Монтаж жорсткої труби</i>	13
5.2.3	<i>Монтаж з автоматичним з'єднанням</i>	13
5.3	ВИКОНАННЯ ЕЛЕКТРОМОНТАЖНИХ РОБІТ	15
5.4	ЗАЗЕМЛЕННЯ	16
5.5	ПІД'ЄДНАННЯ КАБЕЛЮ	16
6	ЕКСПЛУАТАЦІЯ	19
6.1	ПЕРЕД ЗАПУСКОМ	19
6.2	ТЕСТОВА ЕКСПЛУАТАЦІЯ	20
6.3	ЕКСПЛУАТАЦІЯ	21
7	СИСТЕМА ЗАХИСТУ ДВИГУНА	22
7.1	РІВЕНЬ ВОДИ ДЛЯ ЕКСПЛУАТАЦІЇ НАСОСА	22
8	ТЕХНІЧНЕ ОБСЛУГОВУВАННЯ ТА ПЕРЕВІРКА	23
8.1	ПЕРЕВІРКА	24
8.2	ЗБЕРІГАННЯ	24
9	ПОШУК ТА УСУНЕННЯ НЕСПРАВНОСТЕЙ	24
	СЕРВІС ТА РЕМОНТ / СЕРВІС И РЕМОНТ	50
	УТИЛІЗАЦІЯ ОБЛАДНАННЯ / УТИЛІЗАЦІЯ ОБОРУДОВАННЯ	50
	ДЕКЛАРАЦІЯ ВІДПОВІДНОСТІ ЄС	53
	ДЕКЛАРАЦИЯ СООТВЕТСТВИЯ ЕС	54

1 Таблиця символів

Для полегшення розуміння встановлених вимог в інструкції з експлуатації використовуються такі символи.



Щоб уникнути пошкодження обладнання і появи загрози безпеці людей дотримуйтесь наведених вказівок і попереджень.



У разі недотримання вказівок або попереджень щодо електрообладнання є ризик пошкодження обладнання або загроза безпеці людей.



Вказівки та попередження щодо належної експлуатації обладнання та його частин.



Операції, які може виконувати оператор обладнання. Оператор обладнання повинен ознайомитися з вказівками, наведеними в інструкції з експлуатації. Надалі він відповідає за планове технічне обслуговування обладнання. Персонал оператора повинен бути уповноважений виконувати відповідні операції планового обслуговування.



Операції, які повинні виконуватися особою з відповідною електротехнічною кваліфікацією і забезпечать дотримання вимог електробезпеки. Недотримання інструкцій з експлуатації може призвести до ризику травмування або пошкодження. Користувач несе повну відповідальність за такі порушення.



Операції, які повинні виконуватися особою з відповідною кваліфікацією. Особа, що виконує монтаж, повинна подбати про власну безпеку та безпеку інших присутніх осіб. Недотримання інструкцій з експлуатації може призвести до ризику травмування або пошкодження. Користувач несе повну відповідальність за такі порушення.



У відповідних випадках він зобов'язаний використовувати засоби індивідуального захисту.



Операції, які слід виконувати, тільки коли обладнання вимкнено і від'єднано від джерела живлення.



Операції, які слід виконувати, тільки коли обладнання ввімкнено.

Дякуємо за придбання виробу! Перед його введенням в експлуатацію обов'язково ознайомтеся з цією інструкцією з монтажу та експлуатації.

2 Вступ



Мета цієї інструкції — надати необхідну інформацію щодо наступних тем:

- Монтаж
- Експлуатація
- Технічне обслуговування



УВАГА! Перед монтажем та експлуатацією обладнання уважно прочитайте цю інструкцію. Неналежна експлуатація насоса спричиняє анулювання гарантії.

ПОПЕРЕДЖЕННЯ:

Збережіть цю інструкцію для подальшого використання та постійно тримайте її поруч із насосом.

2.1 Терміни й символи безпеки



Застереження

Дуже важливо уважно прочитати, зрозуміти та дотримуватися цих застережень та наведених нижче правил техніки безпеки, щоб запобігти наступним негативним наслідкам:

- Травми та проблеми зі здоров'ям
- Пошкодження виробу
- Порушення роботи насоса

Рівень небезпеки	Опис
НЕБЕЗПЕКА	Небезпечна ситуація; якщо їй не запобігти, вона призведе до смерті або серйозних травм людей
УВАГА	Небезпечна ситуація; якщо їй не запобігти, вона може призвести до легких травм або травм середньої тяжкості
ПОПЕРЕДЖЕННЯ:	Потенційно несприятлива ситуація; якщо їй не запобігти, вона може призвести до негативних наслідків Небезпека, не пов'язана з травмами людей

Приклади небезпек, що відповідають стандартним рівням (можливе використання додаткових символів):



Небезпека роздавлювання

Небезпека порізу

Небезпека ураження електричним струмом

2.2 Гарантія на виріб



Покриття

Виробник зобов'язується усунути такі несправності обладнання за дотримання наступних умов:

- Несправності пов'язані з дефектами конструкції, матеріалів або виготовлення.
- Про несправності повідомляється у сервісний центр Pimra a.s. протягом гарантійного терміну.
- Виріб експлуатується у строгій відповідності до цієї інструкції.
- Вбудований в обладнання пристрій стеження правильно під'єднаний та використовується.
- Усі сервісні та ремонтні роботи виконуються персоналом заводу-виробника.
- Використовуються виключно оригінальні деталі.

Обмеження гарантії

Гарантія не поширюється на несправності, пов'язані з:

- неналежним технічним обслуговуванням;
- неналежним монтажем;
- модифікацією або зміною виробу чи монтажем, здійсненими без консультації з виробником;
- неправильно виконаним ремонтом;
- природним зносом.

Виробник не несе відповідальності за:

- заподіяння травм;
- збитки майну;
- інші матеріальні збитки.

Рекламації

Пристрій має високу якість та розрахований на надійну експлуатацію протягом тривалого терміну. Однак за необхідності подачі рекламації звертайтеся до сервісного центру.

3 Безпека

Попередження

- Щоб уникнути травм, оператор зобов'язаний дотримуватися запобіжних заходів.
- Будь-яке обладнання, що працює під тиском, може вибухнути, луснути або дати течу за надмірного підвищення тиску. Вживіть усіх необхідних заходів для запобігання надлишковому тиску в системі.
- Експлуатація, монтаж або технічне обслуговування виробу способом, не зазначеним у цій інструкції, можуть призвести до смерті або серйозних травм людей або пошкодження пристрою. (Це також стосується внесення будь-яких змін в обладнання або використання неоригінальних деталей.) Якщо у вас є питання щодо очікуваної експлуатації виробу, зверніться до сервісного центру перед початком використання насоса.
- У цій інструкції докладно описано схвалену процедуру демонтажу обладнання. Цієї процедурі необхідно обов'язково дотримуватися. У замкнутому просторі об'єм рідини може швидко збільшитись і призвести до сильного вибуху, що спричинить травми. Заборонено нагрівати робоче колесо, лопаті або їхні кріпильні пристрої для полегшення їхнього демонтажу.
- Виконуйте експлуатацію насоса у строгій відповідності до інструкції.



УВАГА! Ви повинні дотримуватися всіх вказівок, наведених у цій інструкції. Порушення цієї вимоги може призвести до травмування, пошкодження майна або зупинки насоса.

2.3 Безпека кінцевого користувача

Загальні правила техніки безпеки



- Підтримуйте чистоту робочої зони.
- Звертайте увагу на небезпеку, що становлять гази та пари у робочій зоні.
- Уникайте будь-яких небезпек, пов'язаних з електричним струмом. Зважайте на небезпеку ураження електричним струмом або утворення електричної дуги.
- Завжди пам'ятайте про ризик уоплення, нещасних випадків, пов'язаних з електричним струмом, та опіків.

ПОПЕРЕДЖЕННЯ:

Експлуатація насоса без запобіжних пристроїв заборонена. Більш детальна інформація про запобіжні пристрої представлена в інших розділах цієї інструкції.

Електропроводка та електрообладнання

Електромонтажні роботи повинні виконувати сертифіковані електрики відповідно до чинних міжнародних, національних, регіональних та місцевих правил. Докладніші вимоги можна знайти у розділі щодо електропроводки.



2.4 Безпека довкілля

Робоча зона

Завжди підтримуйте чистоту робочої зони.

Правила поводження з відходами та викидами

Дотримуйтесь наступних правил поводження з відходами та викидами:

- Утилізуйте всі відходи належним чином.
- Утилізуйте оброблені рідини відповідно до чинних екологічних норм.
- Видаляйте пролиті рідини відповідно до норм техніки безпеки та правил охорони навколишнього середовища.

Електропроводка та електрообладнання

Вимоги до утилізації електрообладнання можна дізнатись у вашій електроенергетичній компанії.

Рекомендації щодо утилізації

Завжди виконуйте наведені нижче інструкції з утилізації:

- Дотримуйтесь місцевих законів та нормативних актів щодо утилізації, якщо обладнання або його частини підлягають утилізації уповноваженою компанією з переробки відходів.
- В іншому випадку обладнання або його частини слід віддавати на утилізацію до найближчого представництва компанії Pumptra a.s.

3 Опис обладнання



3.1 Технічні характеристики

Тип/температура	від 0 до 40 °C	
pH	6,5 – 8,5	
Клас захисту	IP68	
Ізоляція	Класи В та F	
Максимальна глибина занурення	≤ 5,5 кВт	10 м
	≥ 5,5 кВт	20 м
Автоматичний вимикач двигуна (вбудований)	Контурний тепловий вимикач (≤ 7,5 кВт)	
	Мініатюрний автоматичний вимикач (відсутній у стандартній комплектації)	
	Датчик витоку води (відсутній у стандартній комплектації)	
Масило	Турбінне масло VG32	

3.2 Призначення пристрою

Виріб призначений для перекачування стічних вод, технічної та чистої води. Якщо у вас є питання щодо очікуваної експлуатації виробу, зверніться до сервісного центру перед початком використання насоса.



ПОПЕРЕДЖЕННЯ:

Заборонено експлуатувати насос у сильно агресивних рідинах.

3.3 Заводська табличка та інформація про модель насоса



Наведено приблизний варіант таблички

Q_{max} = максимальна продуктивність

H_{max} = максимальна висота нагнітання (напір) насоса

$MaxTemp$ = максимальна температура перекачуваної рідини




$Max\ Depth$ = максимальна глибина занурення

$P2$ = вихідна потужність електродвигуна

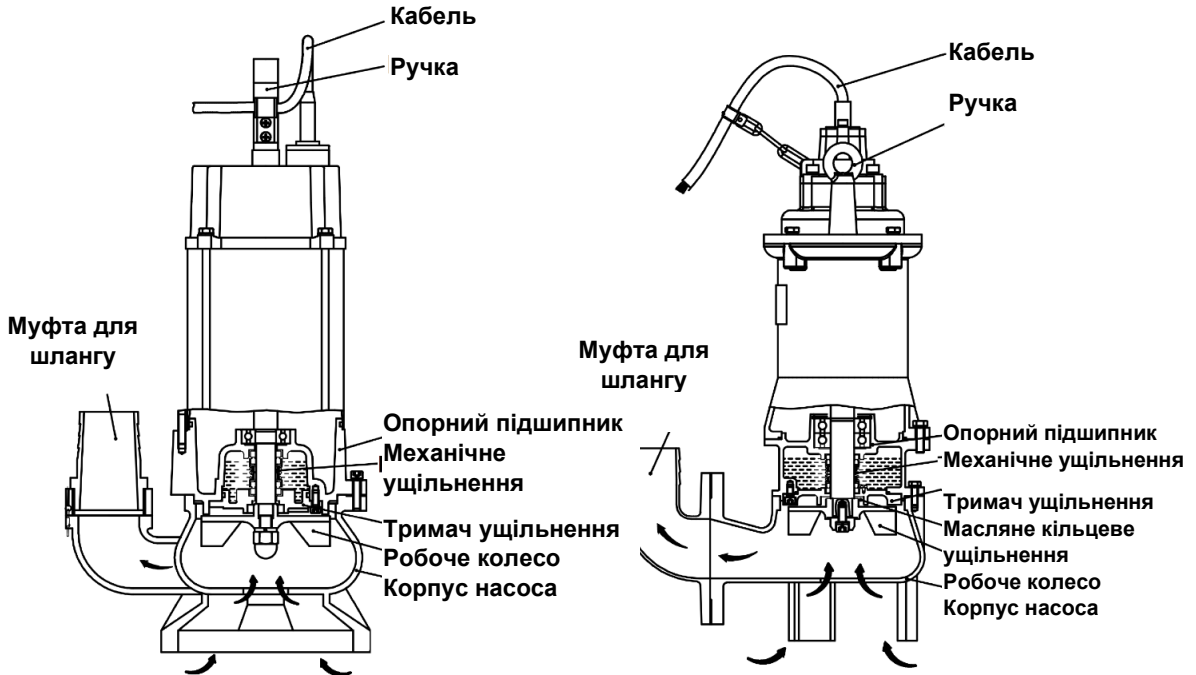
I_n = вхідний струм

RPM = кількість обертів двигуна на хвилину

Weight = вага насоса

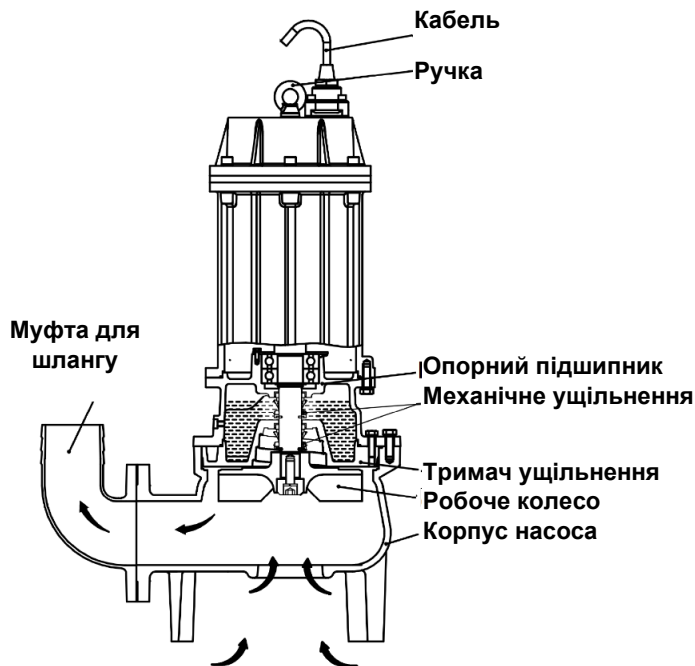
  	
U Svitavy 1, 618 00 Brno, CZ	
50BLV2,75F	n.
Q_{max} [m ³ /hod]: 21	$P2$ [kW]: 0,75
H_{max} [m]: 13	I_n [A]: 5,2
$MaxTemp$ [°C]: 40	230 V 50 Hz
$Max\ Depth$ [m]: 10	RPM: 2850
IP68	Weight [kg]: 20

3.4 Назва частин насоса

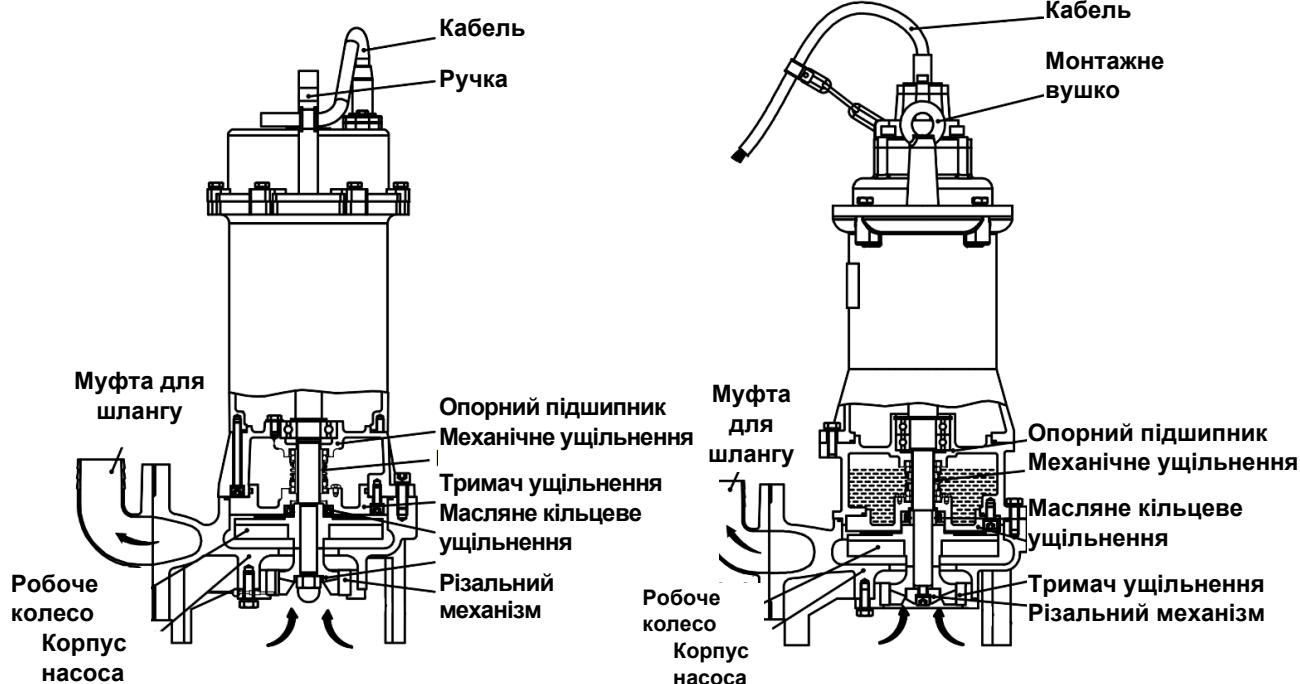


BLV : 0.45~1.5kW 2P

BLV: 2.2~5.5kW 2P



BLV: 5.5~11kW 4P



BLC : 0.75~1.1kW 2P

BLC:1.5~5.5kW 2P

Примітка. На малюнку показано розташування деталей у насосі стандартної комплектації. Залежно від моделі можуть варіюватися зовнішній вигляд і внутрішня структура.

3.5 Технічні характеристики та функції інтелектуального електричного насоса



№	Категорія	Задане значення	Час запуску (с)	Час поновлення роботи (с)	Спосіб поновлення роботи
1	Втрата напруги	—	2	—	Поновлення роботи вручну (вручну вимкнути живлення, відновити з'єднання та увімкнути живлення, після чого насос поновлює роботу)
2	Заблоковане робоче колесо	Двократне перевищення номінального струму	0,1	—	Поновлення роботи вручну (вручну вимкнути живлення, усунути проблему та увімкнути живлення, після чого насос поновлює роботу)
3	Захист послідовності фаз	У разі неналежних електричних з'єднань насос не працюватиме	—	—	Поновлення роботи вручну (вручну вимкнути живлення, знову під'єднати вхідний провід та увімкнути живлення, після чого насос відновлює роботу)
4	Захист від перенапруги	Перевищення номінального струму $\geq 1,2$ р.	30	300	Автоматичне поновлення роботи
5	Захист від низької напруги	≤ 323 В	5	300	Автоматичне поновлення роботи
6	Захист від перенапруги	≥ 460 В	5	300	Автоматичне поновлення роботи

7	Захист від перегріву	Температура обмотки $\geq 125 \pm 5$ °C	0,1	—	Автоматичне поновлення роботи (температура обмотки $\leq 80 \pm 10$ °C)
---	----------------------	---	-----	---	---

ПРИМІТКА: Насос перебуватиме у ввімкненому стані (ON) під час контакту з водою та у вимкненому стані за відсутності контакту з водою (OFF).

Інтелектуальний режим контролю рівня води для електричного насоса

- Коли насос і поплавковий вимикач (або датчик рівня води) увімкнені (положення ON), це означає, що насос запущений.
- Якщо поплавковий вимикач (або датчик рівня води) знаходиться в положенні OFF за увімкненого насоса, це означає, що насос зупиниться через 60 секунд безперервної роботи, але якщо поплавковий вимикач (або датчик рівня води) перейде в положення ON протягом 60 секунд, насос працюватиме безперервно.
- Час зупинки: якщо насос зупиниться через низький рівень води, він не запускатиметься протягом 60 с (навіть якщо поплавковий/датчик рівня води перейде в положення ON). Щоб запустити насос протягом 60 с після зупинки, його необхідно від'єднати від джерела живлення.
- Спосіб поновлення роботи: Коли насос зупиняється через низький рівень води, він автоматично запускається через 60 секунд, якщо поплавковий вимикач (або датчик рівня води) переходить у положення ON.

4 Перед експлуатацією



4.1 Перевірка виробу

- Перевірте упаковку на наявність пошкоджень або відсутніх деталей з комплекту постачання.
- Відкрийте упаковку та переконайтеся у відсутності пошкоджень після транспортування та перевірте затягування гайок та гвинтів.
- У разі виявлення порушень зверніться до сервісного центру.

ПОПЕРЕДЖЕННЯ:

Якщо ви придбали виріб у дистриб'ютора, подайте претензію безпосередньо дистриб'ютору.

4.2 Перевірка технічних характеристик

Перевірте дані на заводській табличці насоса, щоб переконаватися, що це саме той продукт, який ви замовили. Особливу увагу зверніть на параметри напруги та частоти струму.

ПОПЕРЕДЖЕННЯ:

Якщо ви помітили дефекти або несправності, зверніться до дилера виробника, у якого ви придбали виріб, або до найближчого представництва компанії Pimra a.s.

4.3 Умови експлуатації насоса



УВАГА! Заборонено експлуатувати насос в умовах, що відрізняються від зазначених в інструкції. В іншому випадку виникає ризик короткого замикання, ураження електричним струмом або займання, а також зниження ККД насоса.

5 Монтаж



НЕБЕЗПЕКА:



Перед встановленням або ремонтом пристрою від'єднайте його від джерела живлення та переконайтеся, що його вимкнено.

ПОПЕРЕДЖЕННЯ:



Переконайтеся, що пристрій не може зісковзнути або перекинутися, що спричинить ризик травм людей або матеріальних збитків.

ПОПЕРЕДЖЕННЯ:

Небезпека ураження електричним струмом! Перед встановленням насоса переконайтеся, що під час транспортування кабель або його роз'єм не було пошкоджено.

ПОПЕРЕДЖЕННЯ:

Ніколи не застосовуйте силу під час під'єднання до насоса трубопроводу.

Мають бути виконані такі вимоги:

- Щоб забезпечити правильне встановлення, скористайтесь габаритним кресленням насоса.
- Правильно огородіть робочу зону, наприклад, поруччям.
- Перед використанням зварювальних або ручних електричних інструментів переконайтеся у відсутності небезпеки вибуху.
- Перед встановленням насоса видаліть забруднення із системи всмоктування насоса.
- Перед зануренням насоса у перекачувану рідину обов'язково перевірте напрямок обертання робочого колеса.

**УВАГА:**

- Відхилення напруги живлення від норми:
 1. Безперервна робота: макс. $\pm 5\%$ від номінальної напруги.
 2. Переривчаста робота: макс. $\pm 10\%$ від номінальної напруги.
- Насос можна експлуатувати за температури води від 0 до 40 °С.
- Насос можна використовувати виключно для перекачування води. Заборонено перекачувати насосом такі рідини, як масло, солоня вода або органічні розчинники.
- Заборонено використовувати насос у частково розібраному стані.
- Не експлуатуйте насос у місцях, де тиск води перевищує наведені нижче значення, оскільки це може призвести до пошкодження виробу, короткого замикання або ураження електричним струмом.

5.1 Підготовка до встановлення

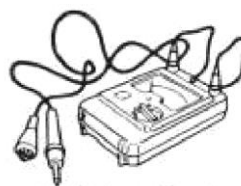
Нижче наведено перелік інструментів та пристроїв, необхідних для встановлення занурювального насоса для вирішення стандартних задач дренажу.



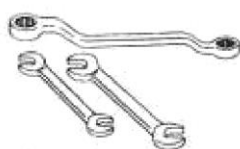
Вольтметр змінного струму (тестер)



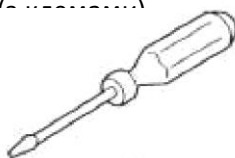
Амперметр змінного струму



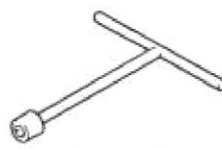
Вимірювач опору ізоляції (тестер Megger)



Інструмент для затягування гвинтів та гайок.



Інструмент для електричних з'єднань (викрутка або трубний ключ)



UA

Перевірка перед встановленням

Виміряйте опір між окремими фазними проводами та кабелем заземлення (жовто-зеленим), щоб дізнатися опір ізоляції двигуна.

ПОПЕРЕДЖЕННЯ:

Контрольне значення опору ізоляції: ≥ 30 МОм.

5.2 Монтаж насоса

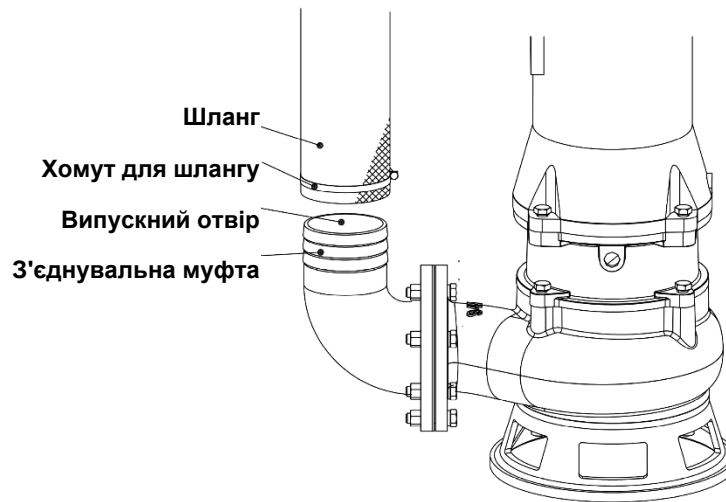


Насос можна транспортувати; його експлуатація передбачена при повному або частковому зануренні в перекачувану рідину. Насос має з'єднання для шлангу або труби.

Направляйте кабель живлення таким чином, щоб уникнути його різких вигинів і затискання та не допустити його потрапляння до зони всмоктування насоса.

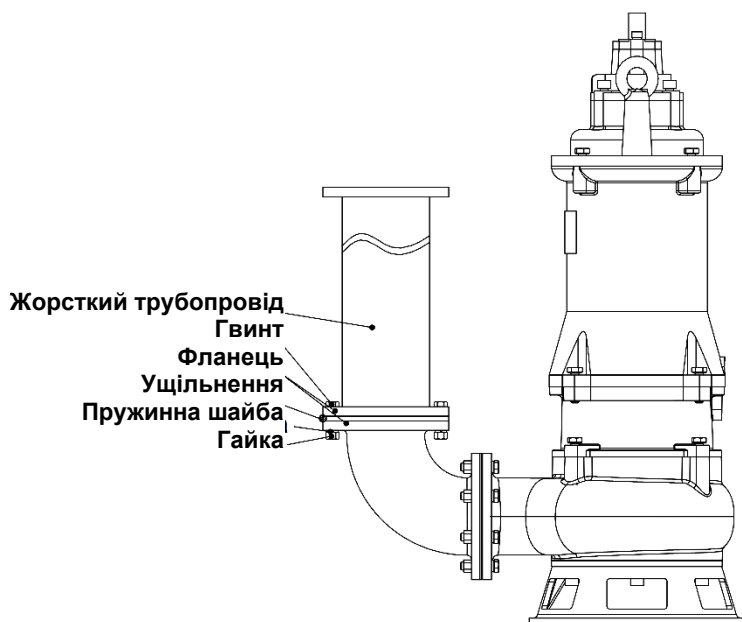
5.2.1 Монтаж гнучкого трубопроводу

- Під'єднайте шланг та закріпіть його за допомогою хомута.



5.2.2 Монтаж жорсткої труби

Зіставте трубу з випускним отвором насоса. Закріпіть трубу за допомогою гвинтів, гайок і шайб.



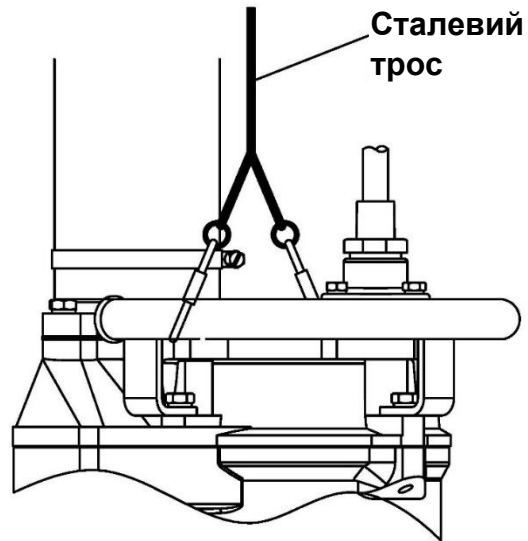
5.2.3 Монтаж з автоматичним з'єднанням

Під'єднайте основний блок насоса до з'єднувального патрубку. Максимальний нахил — 1–5 °. Прикріпіть основний блок насоса до муфти.

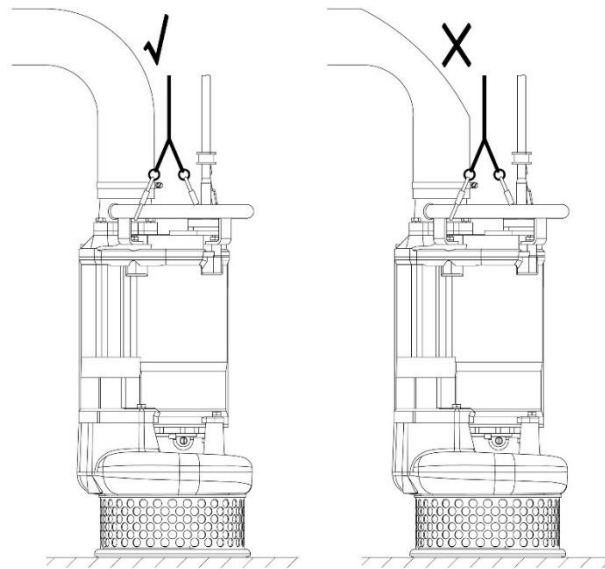


UA

- Поводьтеся з насосом обережно. Якщо насос потрібно підвісити, для його підняття та опускання прикріпіть до ручки насоса сталевий трос або ланцюг.

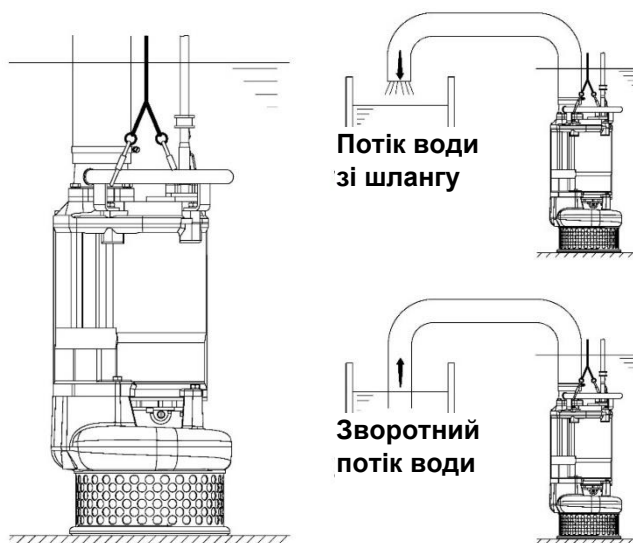


- Встановлюйте насос у місці з допустимим рівнем води.



Насос із гнучким шлангом

- Напірний шланг може бути спрямований вертикально або горизонтально, але на ньому не повинно бути різких вигинів.



- За використання шлангу в якості трубопроводу насоса дотримуйтесь таких вимог: Мінімізуйте довжину напірного шлангу та кількість вигинів. Переконайтеся, що кінець шлангу (напірна сторона) піднятий над рівнем джерела води. Якщо кінець шлангу занурений у воду, під час зупинки насоса вода може потекти назад у насос. Якщо кінець шлангу знаходиться нижче рівня джерела води, вода може продовжувати протікати зі шлангу навіть після зупинки насоса.



УВАГА! Якщо насос всмоктує надмірну кількість осаду, це може призвести до пошкодження виробу і згодом спричинити перенапругу або ураження струмом.

ПРИМІТКА:

Матеріали для трубопроводу користувач постачає самостійно. Матеріали для трубопроводу не є частиною обладнання.

- Під час роботи насос повинен бути розташований вертикально. Якщо є ризик застрягання насоса в осаді, встановіть його на основу із міцного матеріалу (наприклад, бетону).

5.3 Виконання електромонтажних робіт



Основні правила техніки безпеки

- Усі електромонтажні роботи має перевіряти сертифікований електрик. Дотримуйтесь усіх місцевих законів та норм.
- Перед початком експлуатації переконайтеся, що насос та панель керування від'єднані від джерела живлення та не можуть бути увімкнені. Це також стосується і блоку керування.
- Витік струму з електричних компонентів може призвести до пошкодження пристрою або перегорання запобіжника.
- Кінець кабелю двигуна повинен бути завжди над рівнем рідини.
- Переконайтеся, що всі проводи, що не використовуються, ізольовані.
- Неправильне з'єднання, несправність або пошкодження насоса можуть призвести до ураження електричним струмом.



ПОПЕРЕДЖЕННЯ:

Не встановлюйте реле ввімкнення у вибухонебезпечній зоні, якщо воно не сертифіковане як вибухозахищене.

UA

Вимоги

Щодо електропроводки діють такі загальні вимоги:

- Напруга та частота електричної мережі повинні відповідати параметрам, вказаним на заводській табличці.
- Запобіжники та автоматичні вимикачі повинні забезпечувати відповідні номінальні значення, а система захисту насоса від перевантаження повинна бути під'єднана та налаштована на номінальний струм відповідно до параметрів на заводській табличці та електричної схеми. Пусковий струм у разі безпосереднього запуску у середовищі експлуатації може в шість разів перевищувати номінальний струм.
- Категорії запобіжників та кабелю повинні відповідати місцевим правилам та нормам.
- Якщо передбачено переривчасту роботу насоса, він повинен бути оснащений пристроєм стеження, який контролюватиме такий режим експлуатації.

5.4 Заземлення



Небезпека ураження електричним струмом:

- Усі електричні компоненти мають бути заземлені. Це стосується елементів насосної системи, приводного пристрою та пристрою стеження. Переконайтеся, що проводи заземлення правильно під'єднані.
- У разі випадкового обриву кабелю двигуна провід заземлення слід від'єднувати від клеми двигуна останнім. Переконайтеся, що провід заземлення довший за фазні проводи. Це стосується обох кінців кабелю двигуна.
- Ризик ураження електричним струмом чи опіків. Якщо є можливість фізичного контакту людей з насосом або перекачуваною рідиною, необхідно під'єднати до клем заземлення додатковий захисний пристрій заземлення.



ПОПЕРЕДЖЕННЯ:

Щоб запобігти пошкодженню насоса та перенапрузі, які можуть призвести до ураження електричним струмом, перевірте правильність під'єднання заземлення.



УВАГА:

Щоб запобігти ураженню електричним струмом через неправильне заземлення, не під'єднуйте кабель заземлення до газопроводу, водопроводу, освітлювального обладнання або телефонного проводу заземлення.

5.5 Під'єднання кабелю

Під час під'єднання кабелю дотримуйтесь таких вимог:

- Кабель має бути в належному стані, без різких вигинів та затискання.
- Оболонка кабелю не повинна бути пошкоджена, а на кабельному вводі не повинно бути виступів або вм'ятин (з ознаками зношування тощо).
- Ущільнювальна втулка та прокладки кабельного вводу повинні відповідати зовнішньому діаметру кабелю.
- Якщо кабель вже використовувався раніше, перед під'єднанням необхідно відрізати частину його оболонки, щоб унеможливити затягування ущільнювальної втулки у тому ж місці кабелю. У разі пошкодження зовнішньої оболонки кабель слід замінити. Для цього зверніться до сервісного центру.
- Необхідно враховувати падіння напруги у разі великої довжини кабелю. Номінальна напруга електричної системи — це напруга, виміряна у точці під'єднання кабелю до насоса.

ПОПЕРЕДЖЕННЯ:



Перед під'єднанням кабелю до клемної колодки переконайтеся, що джерело живлення (тобто автоматичний вимикач) належним чином вимкнено. Недотримання цієї вимоги може призвести до ураження електричним струмом, короткого замикання або травмування внаслідок ненавмисного запуску насоса.

УВАГА:



Якщо необхідно подовжити кабель, подовжувальний кабель повинен мати такий самий (або більший) діаметр жили, що й у кабелю із комплекту насоса. Використання кабелю неналежного діаметра знизить ККД двигуна або призведе до перегріву кабелю, що може спричинити пожежу, перенапругу або ураження електричним струмом.

- У разі занурення у воду кабелю з перерізаною або пошкодженою оболонкою вода може потрапити в насос і викликати коротке замикання двигуна. Це призведе до пошкодження насоса, що може спричинити перенапругу, ураження електричним струмом або займання.
- Щоб уникнути перерізання або перекручування кабелю, що може призвести до пошкодження насоса, витoku струму, ураження струмом або пожежі, захистіть кабель від зовнішнього впливу.
- Якщо необхідно занурити кабель у воду, перевірте надійність його з'єднання. Недотримання цієї вимоги може призвести до ураження електричним струмом або пожежі.
- Кінці кабелю занурювати у воду заборонено.



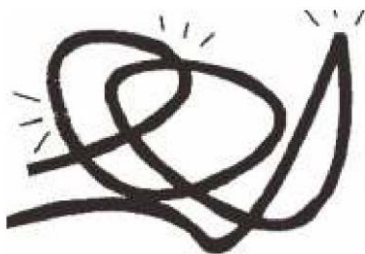
- Якщо необхідно подовжити кабель, подовжувальний кабель повинен мати такий самий (або більший) діаметр жили, що й у кабелю із комплекту насоса.



- Щоб запобігти потраплянню води всередину кабелю, перевірте надійність його з'єднання.



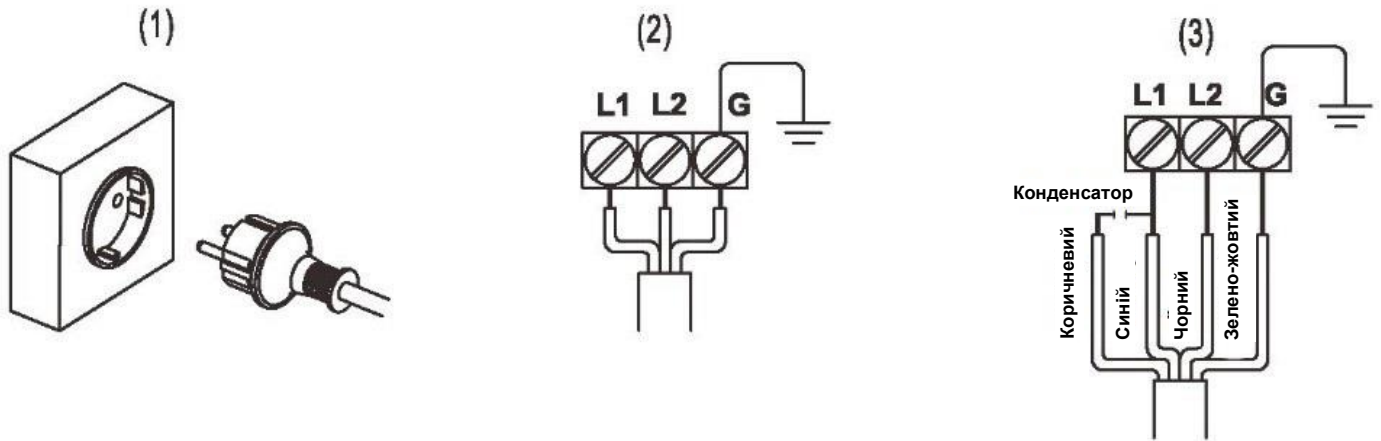
- Щоб не пошкодити кабель, направляйте його таким чином, щоб уникнути його згинання, поломки або притискання будь-якої конструкції.



Надійно зафіксуйте обидва кінці кабелю на клемній колодці.

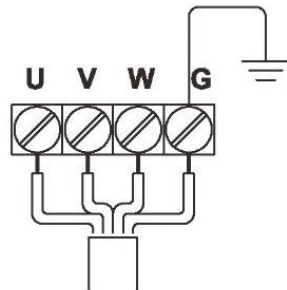
UA

- На малюнку нижче показано правильне під'єднання однофазного кабелю



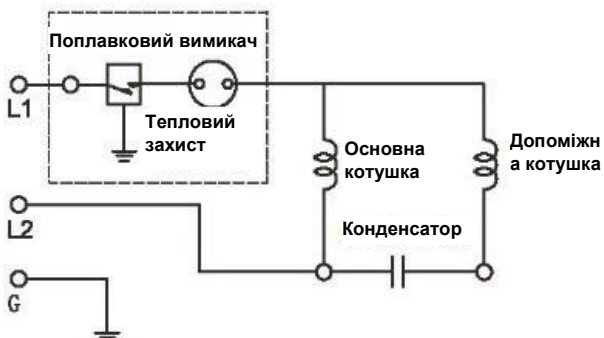
- На малюнку нижче показано правильне під'єднання трифазного кабелю

Безпосередній запуск у середовищі експлуатації



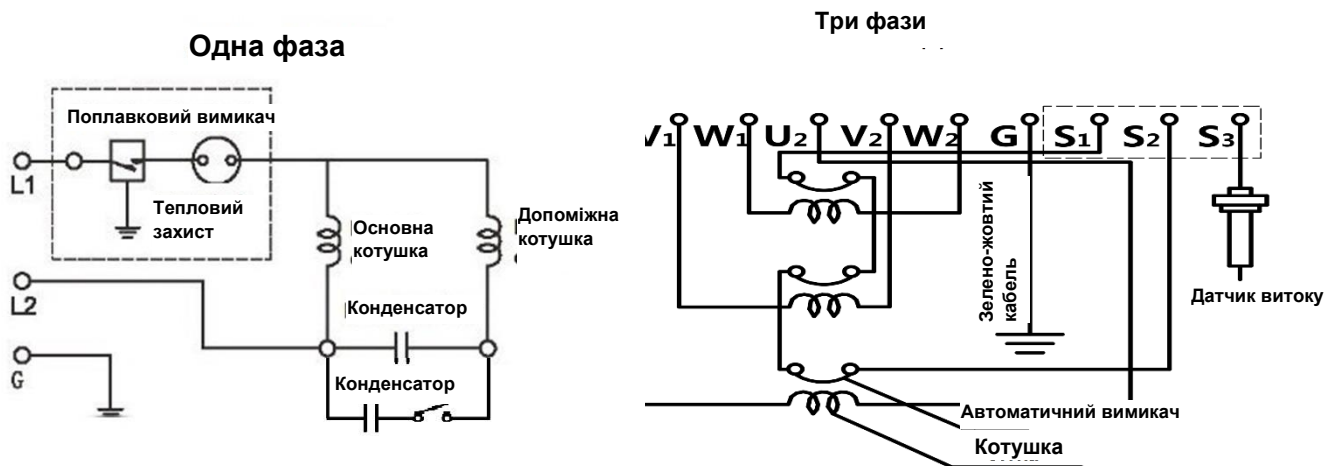
Електрична схема

Одна фаза (1)



Три фази (2)





6 Експлуатація

Заходи безпеки



НЕБЕЗПЕКА:

Якщо виникає потреба використовувати насос, переконайтеся, що він від'єднаний від джерела живлення і не може бути випадково увімкнений.

ПОПЕРЕДЖЕННЯ:



Заборонено вмикати насос, якщо не встановлені запобіжні пристрої.

Ніколи не запускайте насос із заблокованим напірним шлангом або закритим клапаном.

Переконайтеся, що довкола насоса достатньо вільного місця для знаходження оператора.

Ніколи не працюйте самотужки.



УВАГА:

Якщо насос оснащений автоматичним регулятором рівня та/або внутрішнім магнітним пускачем, є ризик раптового запуску.

Небезпека ураження електричним струмом:



Небезпека ураження електричним струмом. Цей насос не випробовувався щодо експлуатації в плавальних басейнах. У разі використанні в басейнах діють спеціальні правила техніки безпеки.

6.1 Перед запуском

УВАГА!

- Неправильна напруга та частота джерела живлення знижують ККД насоса і можуть стати причиною перенапруги, ураження електричним струмом або пожежі.
- Перевірте дані на заводській табличці насоса, щоб переконатися у відповідності напруги та частоти дозволеним значенням.
- Перевірте електропроводку, напругу живлення, продуктивність автоматичного вимикача струму витоку та опір ізоляції двигуна.

ПОПЕРЕДЖЕННЯ:

- Контрольне значення опору ізоляції: ≥ 30 МОм. Процедуру перевірки див. на стор. 14
- Відрегулюйте параметри захисту від перенапруги (тобто автоматичного вимикача) відповідно до номінального струму насоса.

ПОПЕРЕДЖЕННЯ:

- Перевірте значення номінального струму на заводській табличці насоса.

6.2 Тестова експлуатація



ПОПЕРЕДЖЕННЯ:

- Переконайтеся, що пристрій не може зісковзнути або перекинутися, що спричинить ризик травм людей або матеріальних збитків.
- У деяких випадках під час монтажу насос і рідина, в яку він занурюється, можуть сильно нагрітися. Враховуйте ризик опіків.
- Слідкуйте за тим, щоб люди не зупинялися біля працюючого насоса. Насос вібруватиме у напрямку, протилежному напрямку обертання робочого колеса.



УВАГА! Перевірте напрямок обертання колеса насоса. Обертання в неправильному напрямку після занурення у воду призведе до пошкодження насоса, що може призвести до перенапруги, ураження електричним струмом або пожежі.

ПРИМІТКА:

Перевірка насоса

- Переконайтеся у відсутності фізичних пошкоджень насоса та кабелю.
- Перевірте рівень масла в масляній камері.
- Вийміть запобіжники або вимкніть автоматичний вимикач і переконайтеся, що робоче колесо вільно обертається.
- Переконайтеся, що пристрій стеження (якщо є) справний.

A. Запустіть насос на короткий час (1–2 сек) та переконайтеся, що робоче колесо обертається у правильному напрямку.

ПОПЕРЕДЖЕННЯ:



Перед під'єднанням роз'ємів для зміни напрямку обертання колеса переконайтеся, що насос належним чином вимкнено від джерела живлення (тобто за допомогою автоматичного вимикача), а робоче колесо повністю зупинено. Недотримання цієї вимоги може призвести до серйозних нещасних випадків, у тому числі ураження електричним струмом, коротке замикання або травмування людей.

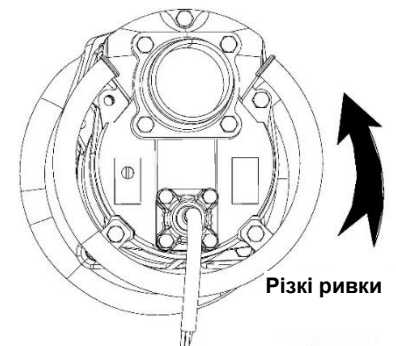
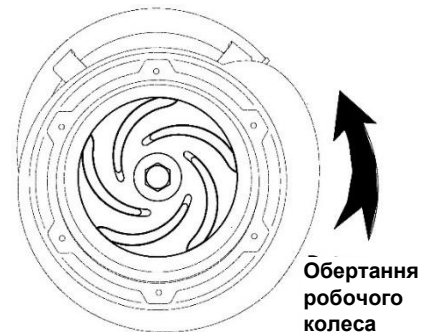
Для перевірки напрямку обертання колеса насоса використовуйте індикатор фаз обертання.

ПОПЕРЕДЖЕННЯ:

У разі використання тестера послідовності фаз ознайомтеся з його посібником з експлуатації.

Два способи перевірити правильність обертання колеса насоса

1. Якщо стати обличчям до робочого колеса, воно повинно обертатися проти годинникової стрілки, як показано на малюнку праворуч.
2. Якщо дивитися на насос зверху
Оскільки робочого колеса зверху не видно, рекомендується перевірити напрямок обертання після запуску насоса. Колесо повинне обертатися проти годинникової стрілки, як показано на малюнку праворуч.



Примітка. Якщо насос оснащений поплавком, поплавок слід підняти — інакше двигун не запуститься.

ПРИМІТКА: Для інтелектуального насоса необхідно за допомогою металевої викрутки з'єднати датчик рівня води та шток — інакше насос не запуститься.

Щоб змінити напрямок обертання на протилежний, необхідно виконати такі дії під час використання трифазного джерела живлення.

НЕОБХІДНІ ДІЇ:

Змініть з'єднання двох з трьох проводів з маркуванням U, V і, можливо, W.



В. Запустіть насос на короткий час (≤ 1 хв.) та перевірте:

- **Робочий струм**
Амперметром змінного струму (з клемми) виміряйте струм у фазах U, V та W, під'єднаних до клемної колодки.
- **Робоча напруга**
За допомогою вольтметра змінного струму (тестера) виміряйте напругу на клемній колодці.
Допуск напруги живлення = $\pm 10\%$ від номінальної напруги.
- **Вібрація**



УВАГА! Якщо насос сильно вібує, видає сильний шум або неприємний запах, негайно від'єднайте його від джерела живлення та зверніться до сервісного центру. Продовжуйте роботу, якщо під час тестового запуску не виявлено жодних відхилень.



6.3 Експлуатація

ПОПЕРЕДЖЕННЯ:

- Під час експлуатації насос може сильно нагріватись. Щоб не обпектися, не торкайтеся насоса голими руками.
- Не вставляйте пальці або якісь предмети у всмоктуючий отвір насоса. Це може призвести до травм, ураження електричним струмом або пожежі.
- Якщо ви не збираєтесь використовувати насос протягом тривалого часу, переконайтеся, що його правильно від'єднано від джерела живлення (наприклад, за допомогою автоматичного вимикача). Порушення ізоляції кабелю може призвести до перенапруги, ураження електричним струмом або пожежі.

ПОПЕРЕДЖЕННЯ:



Для перевірки та ремонту насоса від'єднайте його від джерела живлення, щоб обладнання не могло увімкнутися мимовільно. Недотримання цієї вимоги може призвести до серйозних нещасних випадків, у тому числі до ураження електричним струмом, коротке замикання або травмування людей.

У разі перебою в електропостачанні від'єднайте насос від джерела живлення. Ненавмисний запуск насоса після поновлення електропостачання може становити серйозну небезпеку для людей, що знаходяться поруч із насосом.



УВАГА! Якщо причина несправної роботи не усунена, насос повторить цикл stop-and-go (зупинка та запуск), що може призвести до пошкодження пристрою, перенапруги та ураження електричним струмом. Тому після від'єднання насоса від джерела живлення знайдіть та усуньте причину проблеми, виконавши візуальний огляд та ремонт.

Не запускайте насос на висоті, що перевищує передбачену висоту нагнітання, а також якщо засмічений фільтр насоса. У разі недотримання цієї вимоги знизиться ККД насоса, насос буде видавати незвичайний шум або сильно вібрувати, що може призвести до його пошкодження та подальшої перенапруги, ураження електричним струмом та пожежі.

Якщо у двигуні насоса відбувається перевантаження за струмом або двигун перегрівається через причини, зазначені нижче, він автоматично вимикається системою захисту незалежно від рівня води під час експлуатації.

- Надмірні коливання напруги живлення.
- Насос працює з перевантаженням.
- Насос працює з розімкнутою фазою або глухне двигун.

7 Система захисту двигуна

ПОПЕРЕДЖЕННЯ:



1. Схема теплового захисту

Насос ($\leq 7,5$ кВт) оснащений внутрішнім пристроєм захисту двигуна (контурний тепловий запобіжник).

У разі виявлення перевантаження за струмом або перегріву електродвигуна, наприклад, через наведені нижче причини, насос автоматично зупиняється для захисту двигуна незалежно від рівня води

- Зміна полярності напруги живлення
- Перевантаження

2. Мініатюрний автоматичний вимикач (відсутній у стандартній конфігурації)

Якщо котушка з якоїсь причини перегрівається, біметалічний елемент у мініатюрному вимикачі запускає сигнал, який згодом через зовнішній ланцюг у пусковій консолі або панелі керування вмикає подачу живлення на двигун. Коли відновлюється допустима температура, вимикач автоматично вмикається, але повторний запуск насоса контролюється з пускової консолі або панелі керування.

ПОПЕРЕДЖЕННЯ:

- Мініатюрний автоматичний вимикач з контактом *b* має таку конфігурацію, що у звичайній ситуації він «замкнутий», а у разі перегріву «розмикається».
- Щоб захистити двигун від стрибків струму, обов'язково встановіть вимикач двигуна, теплове реле або аналогічний пристрій на зовнішню пускову консоль або панель керування.
- Реле ЗЕ захищає двигун від перевантаження, обриву ланцюга або роботи з протилежною фазою.

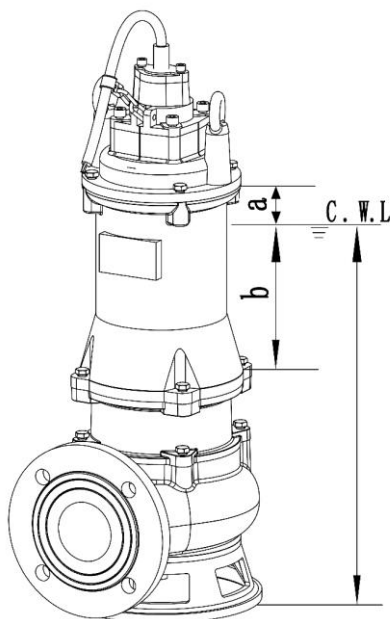
7.1 Рівень води для експлуатації насоса

Під час експлуатації насоса слідкуйте за рівнем води. Робота в сухому режимі призведе до пошкодження насоса.



УВАГА! Не запускайте насос, якщо він знаходиться вище мінімальної глибини занурення, оскільки це може призвести до його пошкодження, перенапруги та ураження електричним струмом.

Слідкуйте за тим, щоб рівень води не опускався нижче значення CWL (critical water level, критичний рівень води).



8 Технічне обслуговування та перевірка



Заходи безпеки

НЕБЕЗПЕКА:

Перед встановленням або ремонтом пристрою від'єднайте його від джерела живлення та переконайтеся, що його вимкнено.

ПОПЕРЕДЖЕННЯ:

- Під час роботи з насосом завжди дотримуйтесь правил техніки безпеки.
- Переконайтеся, що пристрій не може зісковзнути або перекинутися, що спричинить ризик травм людей або матеріальних збитків.
- Перед початком роботи ретельно промийте насос чистою водою.
- Після розбирання пристрою промийте всі компоненти водою.

Обов'язково повинні виконуватись такі вимоги:

- Перед використанням зварювальних або ручних електричних інструментів переконайтеся у відсутності небезпеки вибуху.
- Перед початком робіт дочекайтеся охолодження всіх компонентів.
- Насос та всі його частини повинні бути ретельно очищені.
- Поки система перебуває під тиском, не відкривайте вентиляційні та зливні клапани та не виймайте затички. Перед розбиранням насоса, зняттям затичок або від'єднанням трубопроводу обов'язково ізолюйте та скиньте в ньому тиск.

Промивання насоса

Видаліть забруднення на зовнішній поверхні насоса та вимийте насос. Особливу увагу слід приділити зоні робочого колеса, звідки слід видалити всі сторонні речовини.

Перевірка зовнішньої частини насоса

Переконайтеся, що фарба не облупилася, немає пошкоджень і не ослабилося затягування гвинтів та гайки. У разі відшарування фарби дочекайтеся охолодження насоса та пофарбуйте відповідні місця.

ПРИМІТКА: Якщо насос необхідно розібрати через пошкодження або ослаблення гвинтів або гайок, зверніться до вашого продавця або місцевого представництва компанії-виробника.

8.1 Перевірка



Періодичність	Предмет перевірки
Щомісяця	<ul style="list-style-type: none"> Вимірювання опору ізоляції <ol style="list-style-type: none"> Контрольне значення опору ізоляції: ≥ 20 МОм (у холодному стані); Контрольне значення опору ізоляції: ≥ 1 МОм (у нагрітому стані). ПРИМІТКА: Слід перевіряти параметри двигуна, щоб з'ясувати, чи не відбулося значного зниження опору ізоляції порівняно з результатами попередньої перевірки.
	<ul style="list-style-type: none"> Вимірювання струму навантаження Показник має бути близьким до номінального струму
	<ul style="list-style-type: none"> Вимірювання напруги живлення Допустиме відхилення напруги живлення <ol style="list-style-type: none"> безперервна робота: макс. $\pm 5\%$ від номінальної напруги. Переривчаста робота: макс. $\pm 10\%$ від номінальної напруги.
	<ul style="list-style-type: none"> Перевірка робочого колеса Значне падіння потужності може призвести до сильного зношування робочого колеса.
Раз на пів року	<ul style="list-style-type: none"> Перевірка підйомного ланцюга або тросу. Перевірка та заміна мастила.
Щороку	<ul style="list-style-type: none"> Заміна мастила та механічного ущільнення в камері. Кожні 12 місяців або 6 000 год експлуатації, залежно від того, що настане раніше. ПРИМІТКА: Для перевірки та заміни механічного ущільнення зверніться до вашого продавця або місцевого представництва компанії-виробника.
Раз на 2–5 років	<ul style="list-style-type: none"> Капітальний ремонт Насос підлягає капітальному ремонту навіть у разі безперебійної експлуатації. У разі безперервної роботи насоса або роботи з короткими перервами капітальний ремонт може знадобитися раніше. ПРИМІТКА: Для капітального ремонту насоса слід звернутися до сервісного центру компанії Pumpta a.s.

8.2 Зберігання



Якщо насос не планується використовувати протягом тривалого часу, вийміть його з води, дочекайтеся його висихання та зберігайте у критому приміщенні.

ПРИМІТКА:

Перед наступним встановленням запусіть насос у тестовому режимі. Якщо насос залишається зануреним у воду, регулярно запускайте його (наприклад, раз на тиждень), щоб запобігти блокуванню робочого колеса через іржавіння.

9 Пошук та усунення несправностей

НЕБЕЗПЕКА:

Небезпека травм. Забороняється ремонтувати панель керування, якщо вона знаходиться під напругою. Проблеми з проводкою має усувати кваліфікований електрик. Недотримання цієї вимоги може призвести до серйозних травм або смерті людей та/або матеріальних збитків.

ПОПЕРЕДЖЕННЯ:

Перед ремонтом завжди від'єднуйте насос від мережі та вживайте заходів, щоб запобігти його випадковому запуску. Недотримання цієї вимоги може призвести до серйозних травм або смерті людей.

Перш ніж звертатися до сервісного центру для проведення ремонту, уважно прочитайте інструкцію. Якщо насос не працює нормально після повторної перевірки, зверніться до сервісного центру Pumpta a.s.

Несправність	Причина	Необхідні дії
Насос не запускається	Не подається електроенергія (перебій електропостачання)	Зверніться до електроенергетичної компанії або професійних електриків.
	Розімкнутий ланцюг або неналежним чином під'єднаний кабель.	Перевірте з'єднання кабелів та проводів.
	Несправність автоматичного керування (панелі керування)	З'ясуйте причину та зверніться до фахівців для проведення ремонту
	Заблоковане робоче колесо	Перевірте насос та усуньте перешкоди, що заважають обертанню колеса.
Насос запускається, але відразу ж зупиняється, що призводить до спрацьовування автоматичного вимикача двигуна	Заблоковане робоче колесо	Перевірте насос та усуньте перешкоди, що заважають обертанню колеса.
	Падіння напруги	Відрегулюйте напругу, щоб вона відповідала номінальній, або скористайтеся стандартним подовжувальним кабелем.
	Несправність системи теплового захисту ланцюга або захисного пристрою	Замініть або відрегулюйте відповідний компонент
	Модель з частотою 50 Гц працює за частоти 60 Гц.	Перевірте дані на заводській табличці та замініть насос або робоче колесо.
	Через засмічений фільтр насос тривалий час працював без рідини (у сухому режимі).	Усуньте забруднення.
	Ненормальна робота двигуна.	Відремонтуйте або замініть двигун.
	Насос всмоктує дуже багато осаду.	Встановіть насос на бетонну підставку, щоб він не всмоктував осад.
Недостатня висота нагнітання насоса і об'єм перекачуваної рідини.	Зносилось робоче колесо або кришка впускного отвору.	Виконайте заміну.
	Перегин або засмічення шланга.	Мінімізуйте кількість згинів шланга. (У зонах з великою кількістю бруду слід помістити насос у сітчастий кошик.)
	Насос занурений недостатньо глибоко і всмоктує повітря	Опустіть насос глибше, щоб він повністю перебував у воді.
	Переконайтеся, що клапан зачинений.	Відкрийте запірний клапан.
	Фільтр засмічений або покритий брудом.	Усуньте забруднення. Встановіть насос на бетонну підставку, щоб він не всмоктував осад.
	Вал двигуна обертається у зворотному напрямку.	Змініть під'єднання проводів до клем живлення.
Насос видає сильний шум або сильно вібрує	Можливе пошкодження підшипників двигуна	Для заміни підшипників зверніться до вашого продавця або місцевого представництва компанії-виробника.
	Вигнутий вал	Виконайте ремонт самостійно або зверніться до найближчого представництва компанії-виробника

1	ТАБЛИЦА СИМВОЛОВ	27
2	ВВЕДЕНИЕ	28
2.1	ТЕРМИНЫ И СИМВОЛЫ БЕЗОПАСНОСТИ	28
2.2	ГАРАНТИЯ НА ИЗДЕЛИЕ	29
2.3	БЕЗОПАСНОСТЬ	29
2.4	БЕЗОПАСНОСТЬ КОНЕЧНОГО ПОЛЬЗОВАТЕЛЯ.....	30
2.5	БЕЗОПАСНОСТЬ ДЛЯ ОКРУЖАЮЩЕЙ СРЕДЫ	30
3	ОПИСАНИЕ УСТРОЙСТВА	31
3.1	ТЕХНИЧЕСКИЕ ХАРАКТЕРИСТИКИ	31
3.2	НАЗНАЧЕНИЕ УСТРОЙСТВА.....	31
3.3	ЗАВОДСКАЯ ТАБЛИЧКА И ИНФОРМАЦИЯ О МОДЕЛИ НАСОСА	31
3.4	НАЗВАНИЕ ДЕТАЛЕЙ НАСОСА.....	32
3.5	ТЕХНИЧЕСКИЕ ХАРАКТЕРИСТИКИ И ФУНКЦИИ ИНТЕЛЛЕКТУАЛЬНОГО	33
4	ПЕРЕД ЭКСПЛУАТАЦИЕЙ	34
4.1	ПРОВЕРКА ИЗДЕЛИЯ.....	34
4.2	ПРОВЕРКА ТЕХНИЧЕСКИХ ХАРАКТЕРИСТИК	34
4.3	УСЛОВИЯ ЭКСПЛУАТАЦИИ НАСОСА	34
5	МОНТАЖ	35
5.1	ПОДГОТОВКА К УСТАНОВКЕ	36
5.2	УСТАНОВКА НАСОСА	36
5.2.1	<i>Подсоединение гибкого шланга</i>	36
5.2.2	<i>Подсоединение жесткой трубы</i>	37
5.2.3	<i>Монтаж с автоматическим соединением</i>	37
5.3	ВЫПОЛНЕНИЕ ЭЛЕКТРОМОНТАЖНЫХ РАБОТ	39
5.4	ЗАЗЕМЛЕНИЕ	40
5.5	ПОДСОЕДИНЕНИЕ КАБЕЛЯ	40
6	ЭКСПЛУАТАЦИЯ	43
6.1	ПЕРЕД ЗАПУСКОМ	43
6.2	ТЕСТОВАЯ ЭКСПЛУАТАЦИЯ.....	44
6.3	ЭКСПЛУАТАЦИЯ	45
6.4	СИСТЕМА ЗАЩИТЫ ДВИГАТЕЛЯ	46
6.5	УРОВЕНЬ ВОДЫ ДЛЯ ЭКСПЛУАТАЦИИ НАСОСА	46
7	ТЕХНИЧЕСКОЕ ОБСЛУЖИВАНИЕ И ПРОВЕРКА	47
7.1	ПРОВЕРКА	48
7.2	ХРАНЕНИЕ	48
8	ПОИСК И УСТРАНЕНИЕ НЕИСПРАВНОСТЕЙ	48
	СЕРВИС ТА РЕМОТ / СЕРВИС И РЕМОТ	50
	УТИЛІЗАЦІЯ ОБЛАДНАННЯ / УТИЛІЗАЦІЯ ОБОРУДОВАНИЯ	50
	ДЕКЛАРАЦІЯ ВІДПОВІДНОСТІ ЄС	53
	ДЕКЛАРАЦИЯ СООТВЕТСТВИЯ ЕС	54

1 Таблица символов

Для облегчения понимания предъявляемых требований в инструкции по эксплуатации используются следующие символы.



Во избежание повреждения оборудования и появления угрозы безопасности людей соблюдайте приведенные указания и предупреждения.



В случае несоблюдения указаний или предупреждений касательно электрооборудования существует риск повреждения оборудования или угроза безопасности для людей.



Указания и предупреждения по эксплуатации оборудования и его частей.



Действия, которые может выполнять оператор оборудования. Оператор оборудования должен ознакомиться с указаниями, приведенными в инструкции по эксплуатации. В дальнейшем он отвечает за плановое техническое обслуживание оборудования. Персонал оператора должен быть уполномочен выполнять соответствующие операции планового обслуживания.



Действия, которые должны выполняться лицом с соответствующей электротехнической квалификацией и обеспечат соблюдение требований электробезопасности. Несоблюдение инструкций по эксплуатации может привести к риску травмирования или повреждения. Пользователь несет полную ответственность за такие нарушения.



Операции, которые должны выполняться лицом с соответствующей квалификацией. Лицо, выполняющее монтаж, должно позаботиться о собственной безопасности и безопасности других присутствующих лиц. Несоблюдение инструкций по эксплуатации может привести к риску травмирования или повреждения. Пользователь несет полную ответственность за следующие нарушения



В соответствующих случаях он обязан использовать средства индивидуальной защиты.



Действия, которые следует выполнять, только когда оборудование выключено и отсоединено от источника питания.



Действия, которые следует выполнять, только когда оборудование включено.

Благодарим за приобретение оборудования! Перед его вводом в эксплуатацию обязательно ознакомьтесь с данной инструкцией по монтажу и эксплуатации.

2 Введение



Цель данной инструкции — предоставить необходимую информацию по следующим темам:

- Монтаж
- Эксплуатация
- Ремонт и техническое обслуживание



ВНИМАНИЕ: перед монтажом и эксплуатацией устройства внимательно прочтите это руководство. Ненадлежащая эксплуатация насоса влечет за собой аннулирование гарантии.

ПРЕДУПРЕЖДЕНИЕ:

Сохраните это руководство для дальнейшего использования и постоянно держите его рядом с насосом.

2.1 Термины и символы безопасности



Предостережения

Очень важно внимательно прочитать, понять и соблюдать данные предостережения и приведенные ниже правила техники безопасности, чтобы предотвратить следующие негативные последствия:

- Травмы и проблемы со здоровьем
- Повреждение насоса
- Нарушение работы насоса

Уровень опасности	Описание
ОПАСНОСТЬ	Опасная ситуация; если ее не предотвратить, она приведет к смерти или серьезным травмам людей
ВНИМАНИЕ	Опасная ситуация; если ее не предотвратить, она может привести к легким травмам или травмам средней тяжести
ПРЕДУПРЕЖДЕНИЕ	Потенциально неблагоприятная ситуация, которая, если ее не предотвратить, может привести к негативным последствиям Опасность, не связанная с травмами людей

Примеры опасностей, соответствующие стандартным уровням (возможно использование дополнительных символов):



Опасность раздавливания

Опасность пореза

Опасность поражения электрическим током

2.2 Гарантия на изделие



Покрытие

Изготовитель обязуется устранить следующие неисправности устройства при соблюдении указанных ниже условий:

- Неисправности связаны с дефектами конструкции, материалов или изготовления.
- О неисправностях сообщается в сервисный центр Pimtra a.s. в течение гарантийного срока.
- Изделие эксплуатируется в строгом соответствии с настоящим руководством.
- Встроенное в насос устройство слежения правильно подключено и используется.
- Все сервисные и ремонтные работы выполняются персоналом завода-изготовителя.
- Используются исключительно оригинальные детали.

Ограничения гарантии

Гарантия не распространяется на неисправности, связанные с:

- ненадлежащим техническим обслуживанием;
- ненадлежащим монтажом;
- модификацией или изменением изделия или монтажом, осуществленными без консультации с изготовителем;
- неправильно выполненным ремонтом;
- естественным износом.

Изготовитель не несет ответственности за:

- причинение травм;
- ущерб имуществу;
- прочий материальный ущерб.

Рекламации

Устройство обладает высоким качеством и рассчитано на надежную эксплуатацию в течение длительного срока. Однако при необходимости подачи рекламации обращайтесь в сервисный центр.

2.3 Безопасность

Предупреждение

- Во избежание травм оператор обязан соблюдать меры предосторожности.
- Любое оборудование, работающее под давлением, может взорваться, лопнуть или дать течь при чрезмерном повышении давления. Примите все необходимые меры для предотвращения избыточного давления в системе.
- Эксплуатация, монтаж или техническое обслуживание изделия способом, не указанным в данном руководстве, могут привести к смерти или серьезным травмам людей либо повреждению устройства. (Это включает в себя внесение любых изменений в оборудование или использование неоригинальных деталей.) Если у вас есть вопросы о предполагаемой эксплуатации изделия, обратитесь в сервисный центр перед началом использования насоса.
- В настоящем руководстве подробно описана утвержденная процедура демонтажа устройства. Этой процедуре необходимо неукоснительно следовать. В замкнутом пространстве объем жидкости может быстро увеличиться и привести к сильному взрыву, который может причинить травмы. Запрещено нагревать рабочее колесо, лопасти или их крепежные приспособления, чтобы облегчить их демонтаж.
- Выполняйте эксплуатацию насоса в строгом соответствии с инструкцией.

ВНИМАНИЕ! Вы должны следовать всем указаниям, приведенным в настоящем руководстве. Нарушение этого требования может привести к травмам, повреждению имущества или остановке насоса.



2.4 Безопасность конечного пользователя

Общие правила техники безопасности



- Поддерживайте чистоту рабочей зоны.
- Обращайте внимание на опасность, которую представляют газы и пары в рабочей зоне.
- Избегайте любых опасностей, связанных с электрическим током. Учитывайте опасность поражения электрическим током или образования электрической дуги.
- Всегда помните о риске утопления, несчастных случаев, связанных с электрическим током, и ожогов.

ПРЕДУПРЕЖДЕНИЕ:

Эксплуатация насоса без предохранительных устройств запрещена. Более подробная информация о предохранительных устройствах представлена в других разделах данной инструкции.

Электропроводка и электрооборудование

Электрические соединения должны выполнять сертифицированные электрики в соответствии с действующими международными, национальными, региональными и местными правилами. Более подробные требования можно найти в разделе, посвященном электропроводке.



2.5 Безопасность для окружающей среды

Рабочая зона

Всегда поддерживайте чистоту рабочей зоны.

Правила обращения с отходами и выбросами

Соблюдайте следующие правила обращения с отходами и выбросами:

- Утилизируйте все отходы надлежащим образом.
- Утилизируйте обработанные жидкости в соответствии с действующими экологическими нормами.
- Удаляйте пролитые жидкости в соответствии с нормами техники безопасности и правилами охраны окружающей среды.

Электропроводка и электрооборудование

Требования к утилизации электрооборудования можно узнать в вашей электроэнергетической компании.

Рекомендации по утилизации

Всегда следуйте указанным ниже инструкциям по утилизации:

- Соблюдайте местные законы и нормативные акты касательно утилизации, если оборудование или его части подлежат утилизации уполномоченной компанией по переработке отходов.
- В противном случае оборудование или его части следует отдавать на утилизацию в ближайшее представительство компании Pimra a.s.

3 Описание устройства



3.1 Технические характеристики

Тип/температура	от 0 до 40 °C	
pH	6,5 – 8,5	
Класс защиты	IP68	
Класс изоляции	B и F	
Максимальная глубина погружения	≤ 5,5 кВт	10 м
	≥ 5,5 кВт	20 м
Автоматический выключатель двигателя (встроенный)	Контурный тепловой выключатель (≤ 7,5 кВт)	
	Миниатюрный автоматический выключатель (отсутствует в стандартной комплектации)	
	Датчик утечки воды (отсутствует в стандартной комплектации)	
Смазка	Турбинное масло VG32	

3.2 Назначение устройства

Изделие предназначено для перекачки сточных вод, технической и чистой воды. Если у вас есть вопросы о предполагаемой эксплуатации изделия, обратитесь в сервисный центр перед началом использования насоса.



ПРЕДУПРЕЖДЕНИЕ:

Запрещено эксплуатировать насос в сильно агрессивных жидкостях.

3.3 Заводская табличка и информация о модели насоса



Приведен примерный вариант таблички

Q_{max} = максимальная производительность

H_{max} = максимальная высота нагнетания (напор) насоса

MaxTemp = максимальная температура перекачиваемой жидкости





Max Depth = максимальная глубина погружения

P₂ = выходная мощность электродвигателя

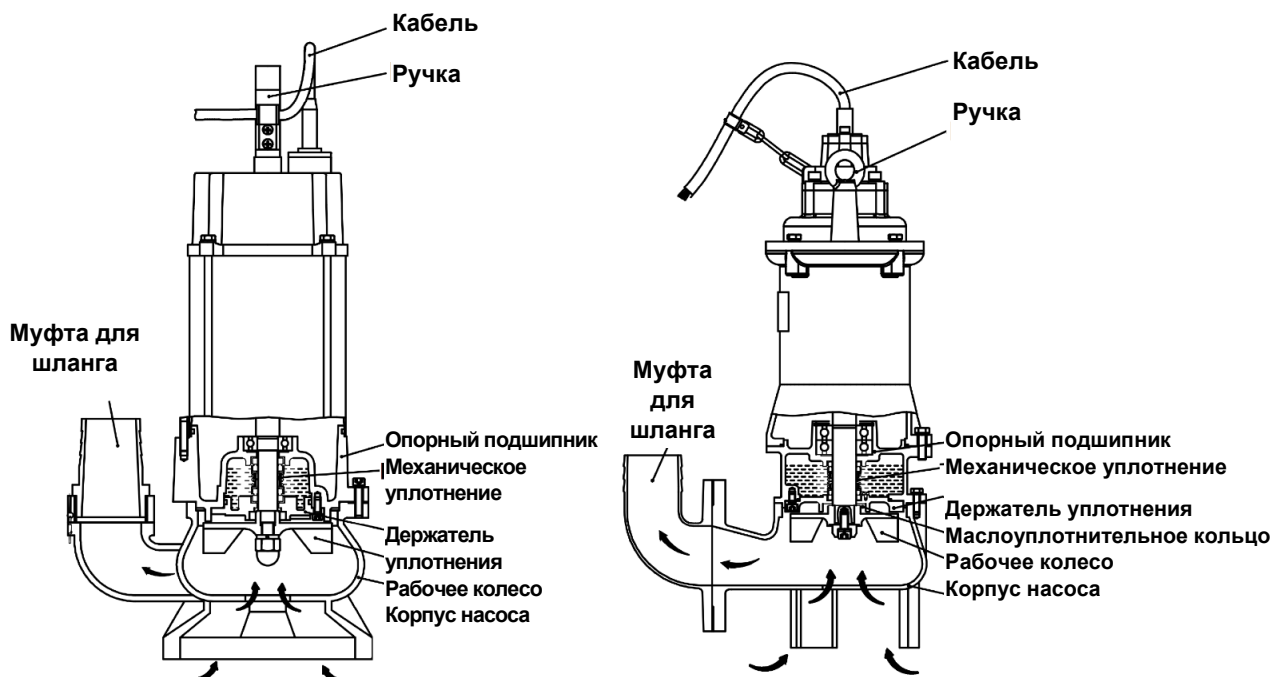
I_n = входной ток

RPM = количество оборотов двигателя в минуту

Weight = вес насоса

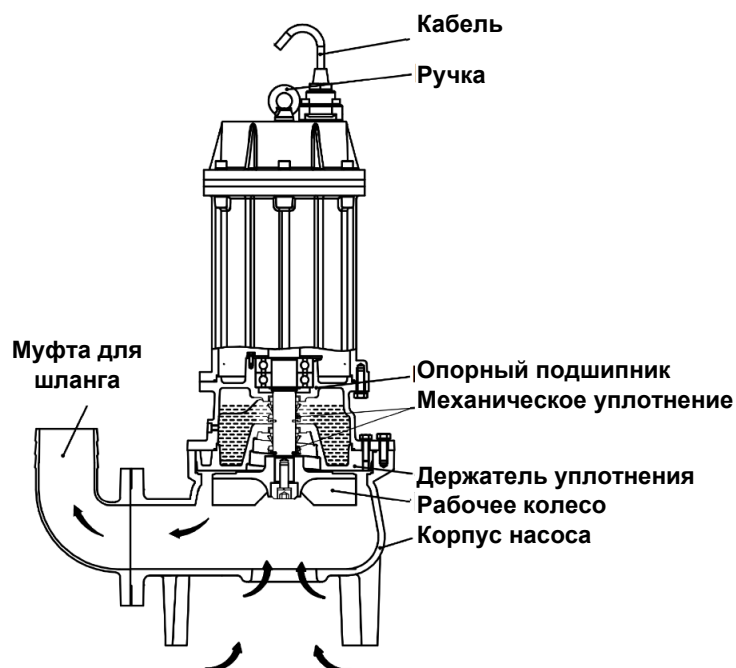
   	
U Svitavy 1, 618 00 Brno, CZ	
50BLV2,75F	n.
Q _{max} [m ³ /hod]: 21	P ₂ [kW]: 0,75
H _{max} [m]: 13	I _n [A]: 5,2
MaxTemp [°C]: 40	230 V 50 Hz
Max Depth [m]: 10	RPM: 2850
IP68	Weight [kg]: 20

3.4 Название деталей насоса

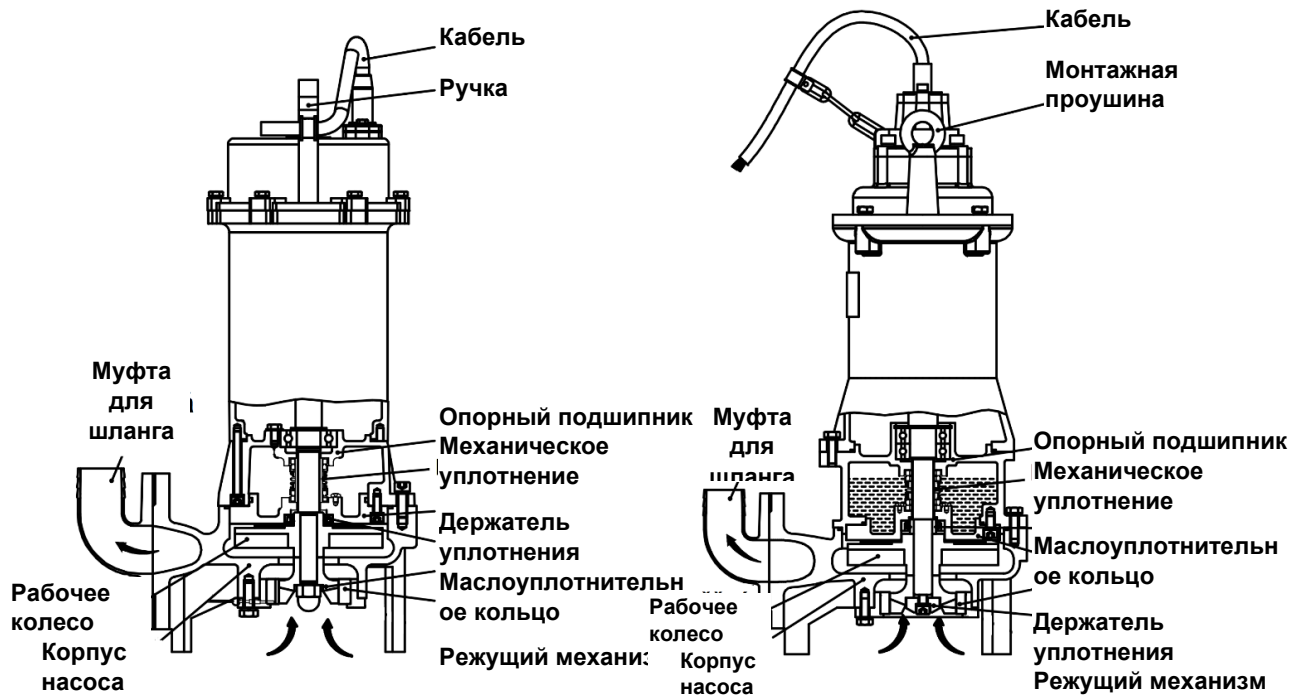


BLV : 0.45~1.5kW 2P

BLV: 2.2~5.5kW 2P



BLV: 5.5~11kW 4P



BLC : 0.75~1.1kW 2P

BLC:1.5~5.5kW 2P

Примечание. На рисунке показано расположение деталей в насосе стандартной комплектации. В зависимости от модели могут незначительно варьироваться внешний вид и внутренняя структура.

3.5 Технические характеристики и функции интеллектуального



№	Категория	Заданное значение	Время запуска (с)	Время возобновления работы (с)	Способ возобновления работы
1	Потеря напряжения	—	2	—	Возобновление работы вручную (вручную выключить питание, восстановить соединения и включить питание, после чего насос возобновляет работу)
2	Заклинило рабочее колесо	Двукратное превышение номинального тока	0,1	—	Возобновление работы вручную (вручную выключить питание, устранить проблему и включить питание, после чего насос возобновляет работу)
3	Защита последовательно сти фаз	В случае ненадлежащих электрических соединений насос не будет работать	—	—	Возобновление работы вручную (вручную выключить питание, заново подсоединить входной провод и включить питание, после чего насос возобновляет работу)
4	Защита от перенапряжения	Превышение номинального тока $v \geq 1,2$ р.	30	300	Автоматическое возобновление работы
5	Защита от низкого напряжения.	≤ 323 В	5	300	Автоматическое возобновление работы

6	Защита от перенапряжения	≥ 460 В	5	300	Автоматическое возобновление работы
7	Защита от перегрева	Температура обмотки $\geq 125 \pm 5$ °С	0,1	—	Автоматическое возобновление работы (температура обмотки $\leq 80 \pm 10$ °С)
8	Проверка уровня воды	Указано в другом месте	—	—	—

ПРИМЕЧАНИЕ: Насос будет находиться во включенном состоянии (ON) в период контакта с водой и в выключенном состоянии в период отсутствия контакта с водой (OFF).

Интеллектуальный режим контроля уровня воды для электрического насоса

- Когда насос и поплавковый выключатель (или датчик уровня воды) включены (положение ON), это означает, что насос запущен.
- Если поплавок выключатель (или датчик уровня воды) находится в положении OFF при включенном насосе, это означает, что насос остановится спустя 60 секунд непрерывной работы, но если поплавок выключатель (или датчик уровня воды) перейдет в положение ON в течение этих 60 секунд, насос будет работать непрерывно.
- Время остановки: если насос остановится из-за низкого уровня воды, он не будет запускаться в течение 60 с (даже если поплавок/датчик уровня воды перейдет в положение ON). Чтобы запустить насос в течение 60 с после остановки, его необходимо отключить от источника питания.
- Способ возобновления работы: Когда насос останавливается из-за низкого уровня воды, он автоматически запускается через 60 секунд, если поплавок выключатель (или датчик уровня воды) переходит в положение ON.

4 Перед эксплуатацией



4.1 Проверка изделия

- Проверьте упаковку на наличие повреждений или недостающих деталей из комплекта поставки.
- Откройте упаковку и убедитесь в отсутствии повреждений после транспортировки и проверьте затяжку гаек и винтов.
- В случае выявления нарушений обратитесь в сервисный центр.

ПРЕДУПРЕЖДЕНИЕ:

Если вы приобрели изделие у дистрибьютора, подайте претензию непосредственно дистрибьютору.

4.2 Проверка технических характеристик

Проверьте данные на заводской табличке насоса, чтобы убедиться, что это именно тот продукт, который вы заказали. Особое внимание обратите на параметры напряжения и частоты тока.

ПРЕДУПРЕЖДЕНИЕ:

Если вы заметили дефекты или неисправности, обратитесь к дилеру производителя, у которого вы приобрели изделие, или в ближайшее представительство компании Pumps a.s.

4.3 Условия эксплуатации насоса



ВНИМАНИЕ! Запрещено эксплуатировать насос в условиях, отличающихся от указанных в инструкции. В противном случае возникает риск короткого замыкания, поражения электрическим током или возгорания, а также снижения КПД насоса.

5 Монтаж



ОПАСНОСТЬ:



Перед установкой или ремонтом насоса отключите его от источника питания и убедитесь, что он выключен.



ПРЕДУПРЕЖДЕНИЕ:

Убедитесь, что оборудование не может соскользнуть или опрокинуться, что может привести к травмам людей или материальному ущербу.

ПРЕДУПРЕЖДЕНИЕ:

Опасность поражения электрическим током! Перед установкой насоса убедитесь, что кабель или его разъем не были повреждены во время транспортировки.

ПРЕДУПРЕЖДЕНИЕ:

Никогда не применяйте силу при подсоединении к насосу трубопровода.

Должны соблюдаться следующие требования:

- Чтобы обеспечить правильную установку, воспользуйтесь габаритным чертежом насоса.
- Правильно огородите рабочую зону, например, перилами.
- Перед использованием сварочных или ручных электрических инструментов убедитесь в отсутствии опасности взрыва.
- Перед установкой насоса удалите загрязнения из системы всасывания насоса.
- Перед погружением насоса в перекачиваемую жидкость обязательно проверьте направление вращения рабочего колеса.



ВНИМАНИЕ!

- Отклонение напряжения питания от нормы:
 1. непрерывная работа: макс. $\pm 5\%$ от номинального напряжения.
 2. прерывистая работа: макс. $\pm 10\%$ от номинального напряжения.
- Насос можно эксплуатировать при температуре воды от 0 до 40 °С.
- Насос разрешено использовать исключительно для перекачки воды. Запрещено перекачивать насосом такие жидкости, как масло, соленая вода или органические растворители.
- Запрещено использовать насос в частично разобранном состоянии.
- Не эксплуатируйте насос в местах, где давление воды превышает указанные ниже значения, поскольку это может привести к повреждению изделия, короткому замыканию или поражению электрическим током.

5.1 Подготовка к установке



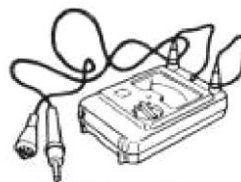
Ниже перечислены инструменты и устройства, необходимые для монтажа погружного насоса для решения стандартных задач дренажа.



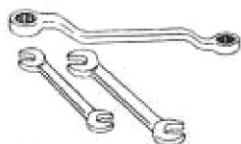
Вольтметр
переменного тока



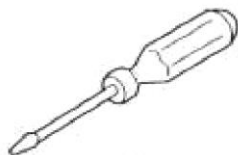
Амперметр переменного
тока
(с клеммами)



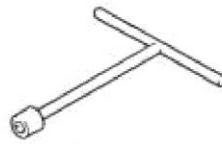
Измеритель сопротивления изоляции
(тестер Megger)



Инструмент для затяжки
винтов и гаек.



Инструмент для электрических соединений
(отвертка или трубный ключ)



Проверка перед установкой

Измерьте сопротивление между отдельными фазными проводами и кабелем заземления (желто-зеленым), чтобы узнать сопротивление изоляции двигателя.

ПРЕДУПРЕЖДЕНИЕ:

Контрольное значение сопротивления изоляции: ≥ 30 МОм.

5.2 Установка насоса

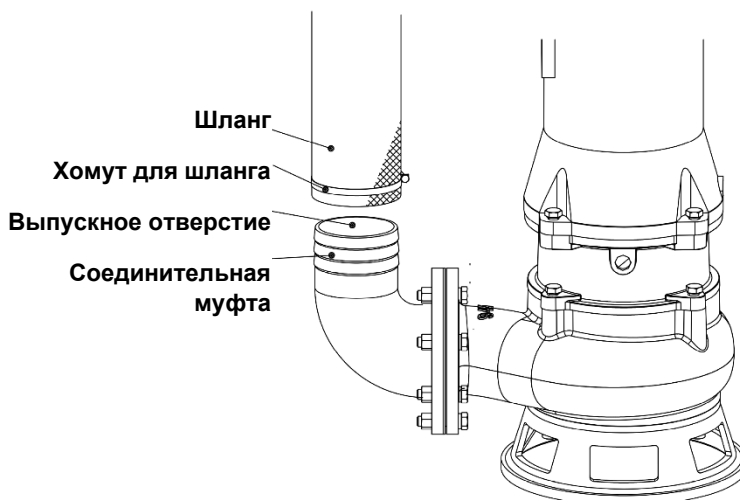


Насос можно транспортировать; его эксплуатация предусмотрена при полном или частичном погружении в перекачиваемую жидкость. Насос имеет соединение для шланга или трубы.

Направляйте кабель питания таким образом, чтобы избежать его резких изгибов и защемления и не допустить его попадания в зону всасывания насоса.

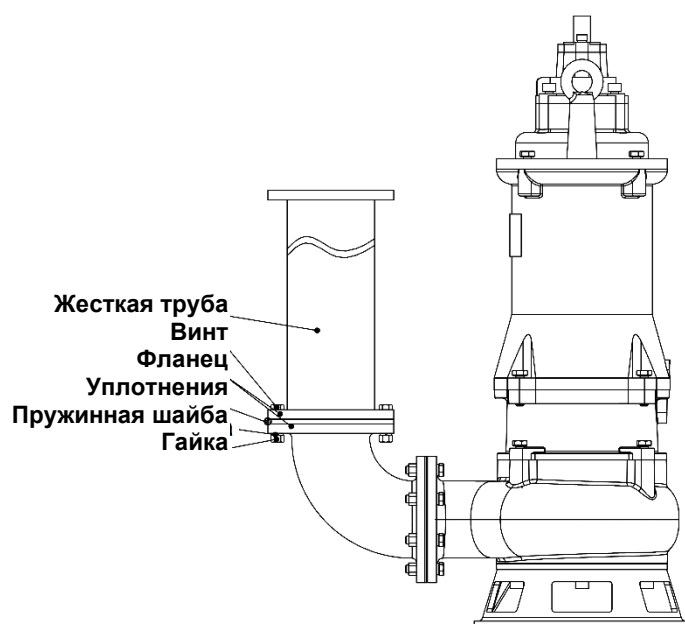
5.2.1 Подсоединение гибкого шланга

- Подсоедините шланг и закрепите его с помощью хомута.



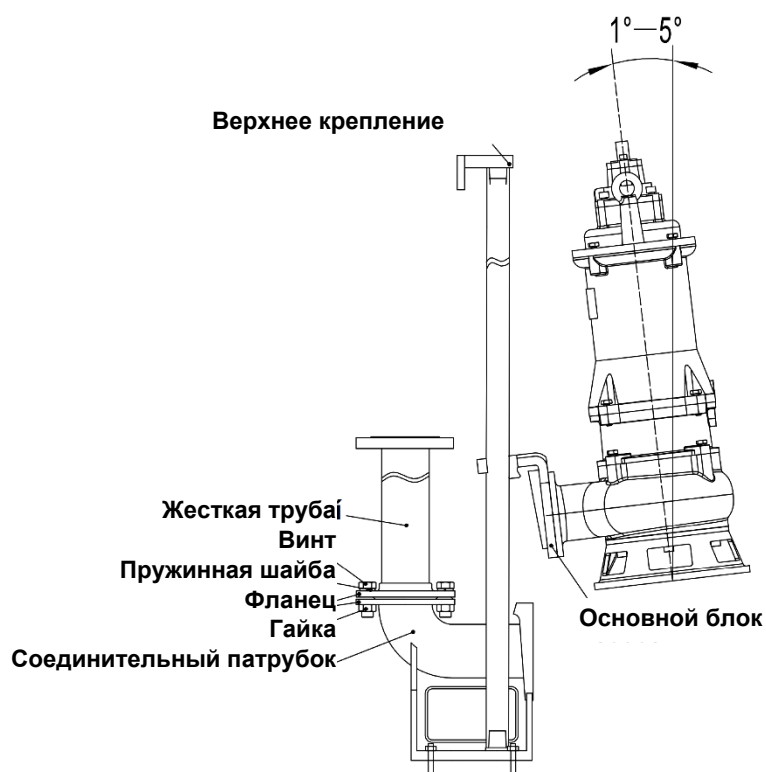
5.2.2 Подсоединение жесткой трубы

Совместите трубу с выпускным отверстием насоса. Закрепите трубу с помощью винтов, гаек и шайб.



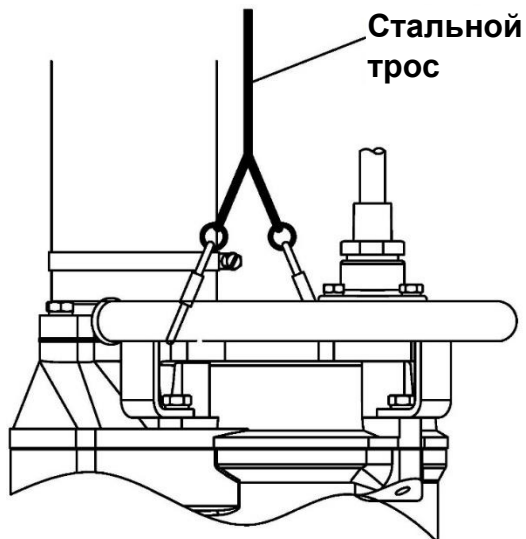
5.2.3 Монтаж с автоматическим соединением

Подсоедините основной блок насоса к соединительному патрубку. Максимальный наклон — 1–5 °. Прикрепите основной блок насоса к муфте.

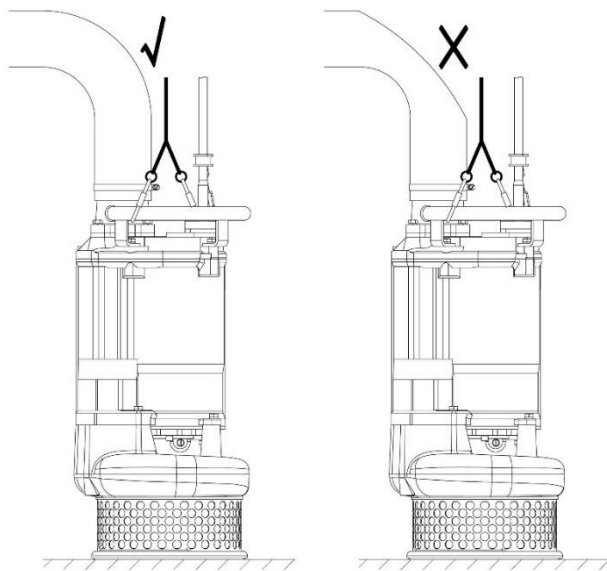


RU

- Обращайтесь с насосом осторожно. Если насос требуется подвесить, для его поднятия или опускания прикрепите к ручке насоса стальной трос или цепь.

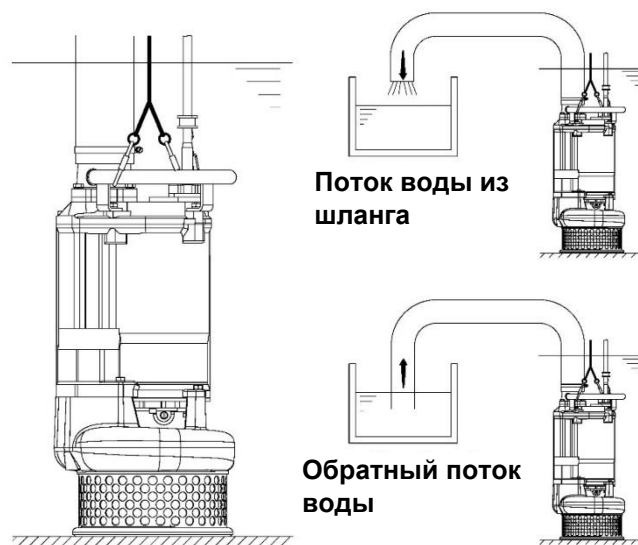


- Устанавливайте насос в месте с допустимым уровнем воды.



Насос с гибким шлангом

- Напорный шланг может быть направлен вертикально или горизонтально, но на нем не должно быть резких изгибов.



- При использовании шланга в качестве трубопровода насоса соблюдайте следующие требования:
Минимизируйте длину напорного шланга и количество изгибов. Убедитесь, что конец шланга (напорная сторона) приподнят над уровнем источника воды. Если конец шланга погружен в воду, при остановке насоса вода может потечь обратно в насос. Если конец шланга находится ниже уровня источника воды, вода может продолжать течь из шланга даже после остановки насоса.



ВНИМАНИЕ! Если насос всасывает чрезмерное количество осадка, это может привести к повреждению изделия и впоследствии причинить перенапряжение или поражение током.

ПРИМЕЧАНИЕ:

Материалы для трубопровода пользователь предоставляет самостоятельно. Материалы для трубопровода не считаются частью устройства.

- Во время работы насос должен располагаться вертикально. Если существует риск застревания насоса в осадке, установите его на основание из прочного материала (например, бетона).

5.3 Выполнение электромонтажных работ

Основные правила техники безопасности

- Все электромонтажные работы должны проверяться сертифицированным электриком. Соблюдайте все местные законы и нормы.
- Перед началом эксплуатации убедитесь, что насос и панель управления отсоединены от источника питания и не могут быть включены. Это также относится и к блоку управления.
- Утечка тока из электрических компонентов может привести к повреждению устройства или перегоранию предохранителя.
- Конец кабеля двигателя должен быть всегда выше уровня жидкости.
- Убедитесь, что все неиспользуемые провода изолированы.
- Неправильное электрическое соединение, неисправность или повреждение насоса могут привести к поражению электрическим током.



ПРЕДУПРЕЖДЕНИЕ:

Не устанавливайте реле включения во взрывоопасной зоне, если оно не сертифицировано как взрывозащищенное.

RU

Требования

В отношении электропроводки действуют следующие общие требования:

- Напряжение и частота электрической сети должны соответствовать параметрам, указанным на заводской табличке.
- Предохранители и автоматические выключатели должны обеспечивать соответствующие номинальные значения, а система защиты насоса от перегрузки должна быть подключена и настроена на номинальный ток в соответствии с параметрами на заводской табличке и электрической схемой. Пусковой ток при непосредственном запуске в среде эксплуатации может в шесть раз превышать номинальный ток.
- Категории предохранителей и кабеля должны соответствовать местным правилам и нормам.
- Если предусмотрена прерывистая работа насоса, он должен быть оснащен устройством слежения, которое будет контролировать такой режим эксплуатации.

5.4 Заземление



Опасность поражения электрическим током:

- Все электрические компоненты должны быть заземлены. Это относится к элементам насосной системы, приводному устройству и устройству слежения. Убедитесь в правильном подключении провода заземления.
- В случае случайного обрыва кабеля двигателя провод заземления следует отсоединять от клеммы двигателя последним. Убедитесь, что провод заземления длиннее фазных проводов. Это относится к обоим концам кабеля двигателя.
- Риск поражения электрическим током или ожогов. Если существует вероятность физического контакта людей с насосом или перекачиваемой жидкостью, необходимо подсоединить к клеммам заземления дополнительное защитное устройство заземления.



ПРЕДУПРЕЖДЕНИЕ:

Чтобы предотвратить повреждение насоса и перенапряжение, которое может привести к поражению электрическим током, проверьте правильность подключения провода заземления.



ВНИМАНИЕ!

Во избежание поражения электрическим током из-за неправильного заземления не подсоединяйте провод заземления к газопроводу, водопроводу, осветительному оборудованию или телефонному проводу заземления.

5.5 Подсоединение кабеля

При подсоединении кабеля соблюдайте следующие требования:

- Кабель должен быть в надлежащем состоянии, без резких изгибов и защемления.
- Оболочка кабеля не должна быть повреждена, а на кабельном вводе не должно быть выступов или вмятин (с признаками износа и т. д.).
- Уплотнительная втулка и прокладки кабельного ввода должны соответствовать наружному диаметру кабеля.
- Если кабель уже использовался ранее, перед подсоединением необходимо отрезать часть его оболочки, чтобы исключить затяжку уплотнительной втулки в том же месте кабеля. В случае повреждения внешней оболочки кабель следует заменить. Для этого обратитесь в сервисный центр.
- Необходимо учитывать падение напряжения в случае большой длины кабеля. Номинальное напряжение электрической системы — это напряжение, измеренное в точке подсоединения кабеля к насосу.

ПРЕДУПРЕЖДЕНИЕ:



Перед подсоединением кабеля к клеммной колодке убедитесь, что источник питания (т. е. автоматический выключатель) надлежащим образом отключен. Несоблюдение этого требования может привести к поражению электрическим током, короткому замыканию или травме в результате непреднамеренного запуска насоса.

ВНИМАНИЕ!

Если необходимо удлинить кабель, удлинительный кабель должен иметь такой же (или больший) диаметр жилы, что и у кабеля из комплекта насоса. Использование кабеля ненадлежащего диаметра снизит КПД двигателя или приведет к перегреву кабеля, что может причинить возгорание, перенапряжение или поражение электрическим током.

- При погружении в воду кабеля с перерезанной или поврежденной оболочкой вода может попасть в насос и вызвать короткое замыкание двигателя. Это приведет к повреждению насоса, что может стать причиной перенапряжения, поражения электрическим током или возгорания.
- Во избежание перерезания или перекручивания кабеля, что может привести к повреждению насоса, утечке тока, поражению током или возгоранию, защитите кабель от внешнего воздействия.
- Если есть необходимость погрузить кабель в воду, проверьте надежность его соединения. Несоблюдение этого требования может привести к поражению электрическим током или возгоранию.
- Концы кабеля погружать в воду запрещено.



- Если необходимо удлинить кабель, удлинительный кабель должен иметь такой же (или больший) диаметр жилы, что и у кабеля из комплекта насоса.



- Чтобы предотвратить попадание воды внутрь кабеля, проверьте надежность его соединения.



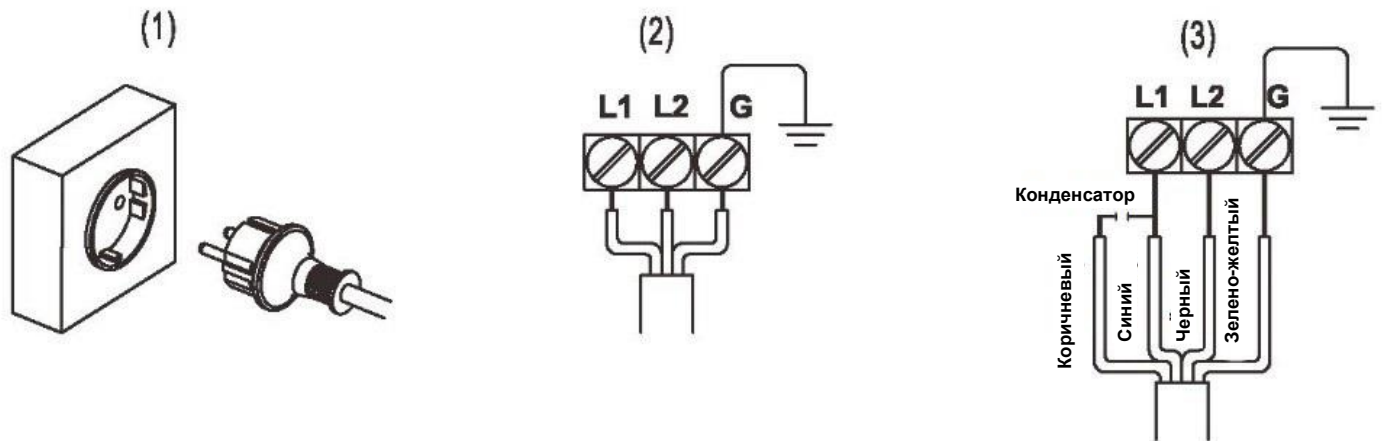
- Чтобы не повредить кабель, направляйте его таким образом, при котором будет исключено его изгибание, поломка или прижатие к какой-либо конструкции.



Надежно зафиксируйте оба конца кабеля на клеммной колодке.

RU

- На рисунке ниже показано правильное подсоединение однофазного кабеля



- На рисунке ниже показано правильное подсоединение трехфазного кабеля

Непосредственный запуск в среде эксплуатации

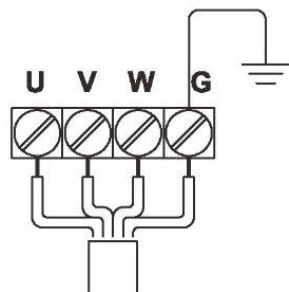
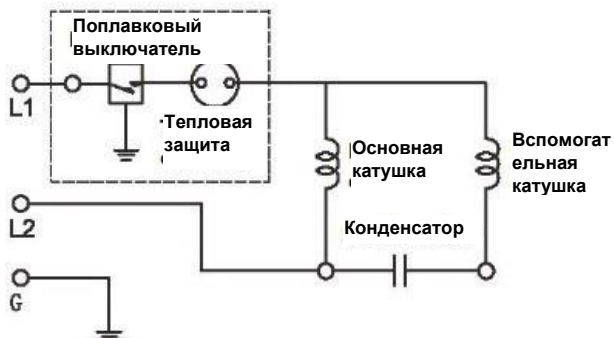
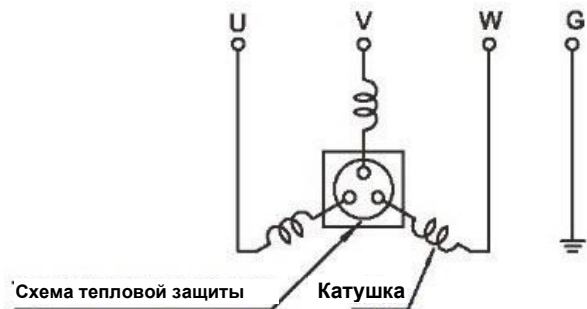


Схема электропроводки

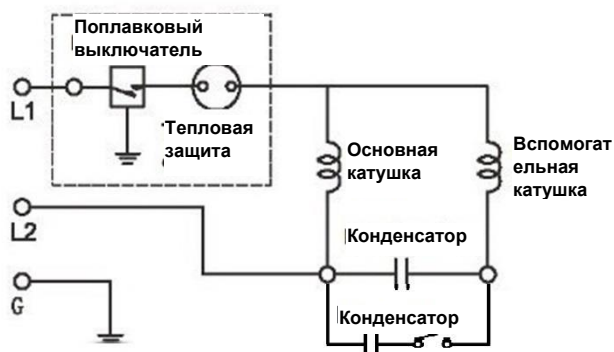
Одна фаза (1)



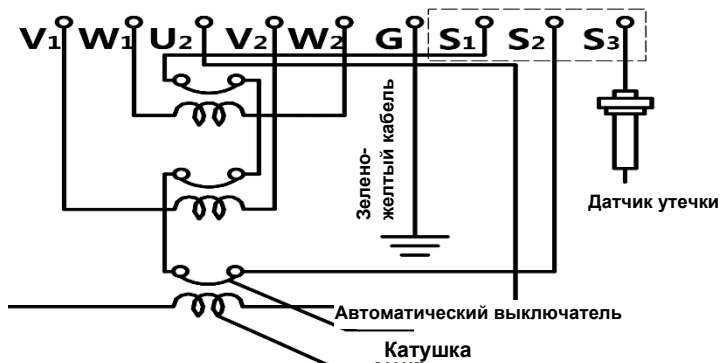
Три фазы (2)



,Одна фаза ;)



Три фазы



6 Эксплуатация

Меры безопасности



ОПАСНОСТЬ:



Когда возникает необходимость использовать насос, убедитесь, что он отсоединен от источника питания и не может быть случайно включен.

ПРЕДУПРЕЖДЕНИЕ:



Запрещено включать насос, если не установлены предохранительные устройства. Никогда не запускайте насос с заблокированным напорным шлангом или закрытым выпускным клапаном.

Убедитесь, что вокруг насоса достаточно свободного места для нахождения оператора. Никогда не работайте в одиночку.



ВНИМАНИЕ!

Если насос оснащен автоматическим регулятором уровня и/или внутренним магнитным пускателем, существует риск внезапного запуска.

Опасность поражения электрическим током:



Опасность поражения электрическим током. Данный насос не испытывался на предмет эксплуатации в плавательных бассейнах. При использовании в плавательных бассейнах действуют особые правила техники безопасности.

6.1 Перед запуском

ВНИМАНИЕ:

- Неправильное напряжение и частота источника питания снижают КПД насоса и могут стать причиной перенапряжения, поражения электрическим током или возгорания.
- Еще раз проверьте данные на заводской табличке насоса, чтобы убедиться в соответствии напряжения и частоты разрешенным значениям.
- Проверьте электропроводку, напряжение питания, производительность автоматического выключателя тока утечки и сопротивление изоляции двигателя.

ПРЕДУПРЕЖДЕНИЕ:

- Контрольное значение сопротивления изоляции: ≥ 30 МОм. Процедуру проверки см. на стр. 14
- Отрегулируйте настройки защиты от перенапряжения (т. е. автоматического выключателя) в соответствии с номинальным током насоса.

ПРЕДУПРЕЖДЕНИЕ:

- Проверьте значение номинального тока на заводской табличке насоса.

6.2 Тестовая эксплуатация**ПРЕДУПРЕЖДЕНИЕ:**

- Убедитесь, что оборудование не может соскользнуть или опрокинуться, что может привести к травмам людей или материальному ущербу.
- В некоторых случаях в ходе монтажа насос и жидкость, в которую он погружается, могут сильно нагреться. Учитывайте риск ожогов.
- Следите за тем, чтобы люди не останавливались возле работающего насоса. Насос будет вибрировать в направлении, противоположном вращению рабочего колеса.



ВНИМАНИЕ! Проверьте направление вращения колеса насоса. Вращение в неправильном направлении при погружении в воду приведет к повреждению насоса, что может причинить перенапряжение, поражение электрическим током или возгорание.

ПРИМЕЧАНИЕ:

Проверка насоса

- Убедитесь в отсутствии физических повреждений насоса и кабеля.
- Проверьте уровень масла в масляной камере.
- Извлеките предохранители или отключите автоматический выключатель и убедитесь в свободном вращении рабочего колеса.
- Убедитесь в исправности устройства слежения (если имеется).

A. Запустите насос на короткое время (1–2 сек) и убедитесь, что рабочее колесо вращается в правильном направлении.

ПРЕДУПРЕЖДЕНИЕ:

Перед подключением разъемов для изменения направления вращения колеса убедитесь, что насос надлежащим образом отключен от источника питания (т. е. с помощью автоматического выключателя), а рабочее колесо полностью остановлено. Несоблюдение этого требования может привести к серьезным несчастным случаям, включая поражение электрическим током, короткое замыкание или травмы людей.

Чтобы проверить направление вращения колеса насоса, используйте индикатор фаз вращения.

ПРЕДУПРЕЖДЕНИЕ:

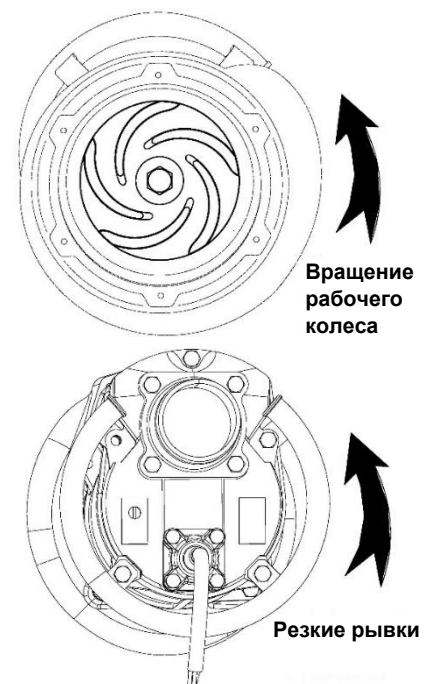
При использовании тестера последовательности фаз ознакомьтесь с его руководством по эксплуатации.

Два способа проверить правильность вращения колеса насоса

1. Если стать лицом к рабочему колесу, оно должно вращаться против часовой стрелки, как показано на рисунке справа.
2. Если смотреть на насос сверху

Поскольку рабочего колеса сверху не видно, лучше всего проверить направление вращения после запуска насоса. Колесо должно вращаться против часовой стрелки, как показано на рисунке справа.

Примечание. Если насос оснащен поплавком, поплавок следует поднять — иначе двигатель не запустится



ПРИМЕЧАНИЕ: для интеллектуального насоса необходимо с помощью металлической отвертки соединить датчик уровня воды и шток — в противном случае насос не запустится.

Чтобы изменить направление вращения на противоположное, необходимо выполнить следующие действия при использовании трехфазного источника питания.

НЕОБХОДИМЫЕ ДЕЙСТВИЯ:

Переключите два из трех проводов с маркировкой U, V и, возможно, W.



В. Запустите насос на короткое время (≤ 1 мин.) и проверьте:

- **Рабочий ток**
Амперметром переменного тока (с клеммами) измерьте ток в фазах U, V и W, которые подключены к клеммной колодке.
- **Рабочее напряжение**
С помощью вольтметра переменного тока (тестера) измерьте напряжение на клеммной колодке.
Допуск по напряжению питания = $\pm 10\%$ от номинального напряжения.
- **Вибрация**



ВНИМАНИЕ! Если насос сильно вибрирует, издает сильный шум или неприятный запах, немедленно отключите его от источника питания и обратитесь в сервисный центр. Продолжайте работу, если во время тестового запуска не обнаружено никаких отклонений.

6.3 Эксплуатация



ПРЕДУПРЕЖДЕНИЕ:

- Во время эксплуатации насос может сильно нагреваться. Чтобы не обжечься, не прикасайтесь к насосу голыми руками.
- Не вставляйте пальцы или какие-либо предметы во всасывающее отверстие насоса. Это может привести к травмам, поражению электрическим током или пожару.
- Если вы не собираетесь использовать насос в течение длительного времени, убедитесь, что он правильно отключен от источника питания (например, с помощью автоматического выключателя). Нарушение изоляции кабеля может привести к перенапряжению, поражению электрическим током или возгоранию.

ПРЕДУПРЕЖДЕНИЕ:



Для проведения проверки и ремонта насоса отключите питание, чтобы оборудование не могло включиться самопроизвольно. Несоблюдение этого требования может привести к серьезным несчастным случаям, включая поражение электрическим током, короткое замыкание или травмы людей.

В случае перебоя в электроснабжении отключите насос от источника питания.

Непреднамеренный запуск насоса после восстановления электроснабжения может представлять серьезную опасность для людей, находящихся рядом с насосом.



ВНИМАНИЕ! Если причина неисправной работы не устранена, насос повторит цикл stop-and-go (остановка и запуск), что может привести к повреждению устройства, перенапряжению и поражению электрическим током. Поэтому после отключения насоса от источника питания найдите и устраните причину проблемы, выполнив визуальный осмотр и ремонт. Не запускайте насос на высоте, превышающей предусмотренную высоту нагнетания, а также если засорен фильтр насоса. При несоблюдении этого требования снизится КПД насоса, насос будет издавать необычный шум или сильно вибрировать, что может привести к его повреждению и последующему перенапряжению, поражению электрическим током и пожару.

Если в двигателе насоса происходит перегрузка по току или двигатель перегревается по причинам, указанным ниже, он автоматически отключается системой защиты независимо от уровня воды во время эксплуатации.

- Чрезмерные колебания напряжения питания.
- Насос работает с перегрузкой.
- Насос работает с разомкнутой фазой или глохнет двигатель.

RU

6.4 Система защиты двигателя



ПРЕДУПРЕЖДЕНИЕ:

1. Схема тепловой защиты

Насос ($\leq 7,5$ кВт) оснащен внутренним устройством защиты двигателя (контурный тепловой предохранитель).

При обнаружении перегрузки по току или перегрева электродвигателя, например, по указанным ниже причинам, насос автоматически останавливается для защиты двигателя независимо от уровня воды

- Изменение полярности напряжения питания
- Перегрузка

2. Миниатюрный автоматический выключатель (отсутствует в стандартной конфигурации)

Если катушка по какой-либо причине перегревается, биметаллический элемент в миниатюрном выключателе запускает сигнал, который впоследствии через внешнюю цепь в пусковой консоли или панели управления отключает подачу питания на двигатель. Когда восстанавливается допустимая температура, выключатель автоматически включается, но повторный запуск насоса контролируется с пусковой консоли или панели управления.

ПРЕДУПРЕЖДЕНИЕ:

- Миниатюрный автоматический выключатель с контактом *b* имеет такую конфигурацию, что в обычной ситуации он «замкнут», а при перегреве «размыкается».
- Чтобы защитить двигатель от скачков тока, обязательно установите выключатель двигателя, тепловое реле или аналогичное устройство на внешнюю пусковую консоль или панель управления.
- Реле ЗЕ защищает двигатель от перегрузки, обрыва цепи или работы с противоположной фазой.

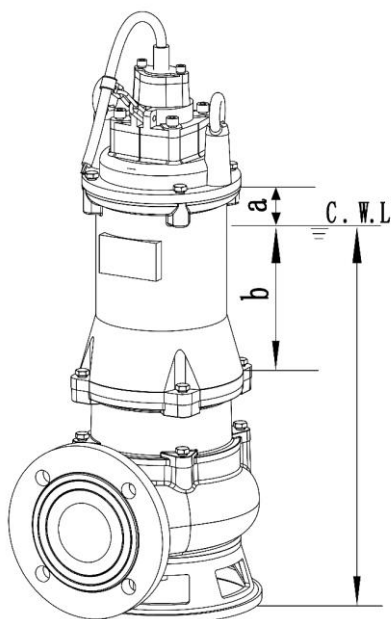
6.5 Уровень воды для эксплуатации насоса

Во время эксплуатации насоса следите за уровнем воды. Работа в сухом режиме приведет к повреждению насоса.



ВНИМАНИЕ! Не запускайте насос, если он находится выше минимальной глубины погружения, так как это может привести к его повреждению, перенапряжению и поражению электрическим током.

Следите за тем, чтобы уровень воды не опускался ниже значения **CWL (critical water level, критический уровень воды)**.



7 Техническое обслуживание и проверка



Меры безопасности

ОПАСНОСТЬ:

Перед установкой или ремонтом насоса отключите его от источника питания и убедитесь, что он выключен.

ПРЕДУПРЕЖДЕНИЕ:

- При работе с насосом всегда следуйте правилам техники безопасности.
- Убедитесь, что оборудование не может соскользнуть или опрокинуться, что может привести к травмам людей или материальному ущербу.
- Перед началом работ тщательно промойте насос чистой водой.
- После разборки устройства также промойте все компоненты водой.

Обязательно должны выполняться следующие требования:

- Перед использованием сварочных или ручных электрических инструментов убедитесь в отсутствии опасности взрыва.
- Перед началом работ дождитесь остывания всех компонентов.
- Насос и все его части должны быть тщательно очищены.
- Пока система находится под давлением, не открывайте вентиляционные и сливные клапаны и не вынимайте затычки. Перед разборкой насоса, снятием затычек или отсоединением трубопровода обязательно изолируйте и сбросьте в нем давление.

Промывка насоса

Удалите загрязнение на внешней поверхности насоса и вымойте насос. Особое внимание следует уделить зоне рабочего колеса, откуда следует удалить все посторонние вещества.

Проверка внешней части насоса

Убедитесь, что не облупилась краска, нет повреждений и не ослаблены винты и гайки. В случае отслоения краски дождитесь остывания насоса и покрасьте соответствующие места.

ПРИМЕЧАНИЕ:

Если насос необходимо разобрать из-за повреждения или ослабления винтов или гаек, обратитесь к вашему продавцу или в местное представительство компании-изготовителя.



Периодичность	Предмет проверки
Ежемесячно	<ul style="list-style-type: none"> Измерение сопротивления изоляции <ol style="list-style-type: none"> мин. контрольное значение сопротивления изоляции: ≥ 20 МОм (в холодном состоянии); мин. контрольное значение сопротивления термоизоляции: ≥ 1 МОм (в нагретом состоянии). ПРИМЕЧАНИЕ: Следует проверять параметры двигателя, чтобы выяснить, не произошло ли значительное снижение сопротивления изоляции по сравнению с результатами предыдущей проверки.
	<ul style="list-style-type: none"> Измерение тока нагрузки Показатель должен быть близок к номинальному току
	<ul style="list-style-type: none"> Измерение напряжения питания Допустимое отклонение напряжения питания: <ol style="list-style-type: none"> непрерывная работа: макс. $\pm 5\%$ от номинального напряжения. прерывистая работа: макс. $\pm 10\%$ от номинального напряжения.
	<ul style="list-style-type: none"> Проверка рабочего колеса Значительное падение мощности может привести к сильному износу рабочего колеса.
Раз в полгода	<ul style="list-style-type: none"> Проверка подъемной цепи или троса. Проверка и замена масла.
Ежегодно	<ul style="list-style-type: none"> Замена масла и механического уплотнения в камере. Каждые 12 месяцев или 6 000 часов эксплуатации, в зависимости от того, что наступит раньше. ПРИМЕЧАНИЕ: Для проверки и замены механического уплотнения обратитесь к вашему продавцу или в местное представительство компании-изготовителя.
Раз в 2 – 5 лет	<ul style="list-style-type: none"> Капитальный ремонт Насос подлежит капитальному ремонту, даже в случае бесперебойной эксплуатации. В случае непрерывной работе насоса или работы с короткими перерывами капитальный ремонт может потребоваться раньше. ПРИМЕЧАНИЕ: Для капитального ремонта насоса следует обратиться в сервисный центр компании Pumpra a.s.

7.2 Хранение



Если насос не планируется использовать в течение длительного времени, извлеките его из воды, дождитесь его высыхания и храните в крытом помещении.

ПРИМЕЧАНИЕ:

Перед следующей установкой запустите насос в тестовом режиме. Если насос остается погруженным в воду, регулярно запускайте его (например, раз в неделю), чтобы предотвратить блокирование рабочего колеса из-за ржавления.

8 Поиск и устранение неисправностей



ОПАСНОСТЬ:



Опасность получения травм. Запрещено ремонтировать панель управления, если она находится под напряжением. Проблемы с проводкой должен устранять квалифицированный электрик. Несоблюдение этого требования может привести к серьезным травмам или смерти людей и/или материальному ущербу.

ПРЕДУПРЕЖДЕНИЕ:



Перед проведением ремонта всегда отключайте насос от сети и принимайте меры, чтобы предотвратить его случайный запуск. Несоблюдение этого требования может привести к серьезным травмам или смерти людей.

Прежде чем обращаться в сервисный центр для проведения ремонта, внимательно прочтите настоящую инструкцию. Если насос не работает нормально после повторной проверки, обратитесь в сервисный центр компании Pumpra a.s.

Неисправность	Причина	Необходимые действия
Насос не запускается	Не подается электричество (перебой электроснабжения)	Обратитесь в электроэнергетическую компанию или к профессиональным электрикам.
	Разомкнута цепь или плохо подсоединен кабель.	Проверьте соединение кабелей и проводов.
	Неисправность автоматического управления (панели управления)	Выясните причину и обратитесь к специалистам для проведения ремонта
	Заблокировано рабочее колесо	Проверьте насос и устраните препятствия, мешающие вращению колеса
Насос запускается, но сразу же останавливается, что приводит к срабатыванию автоматического выключателя двигателя	Заблокировано рабочее колесо	Проверьте насос и устраните препятствия, мешающие вращению колеса.
	Падение напряжения	Отрегулируйте напряжение, чтобы оно соответствовало номинальному, или воспользуйтесь стандартным удлинительным кабелем.
	Неисправность системы тепловой защиты цепи или защитного устройства	Замените или отрегулируйте соответствующий компонент
	Модель с частотой 50 Гц работает при частоте 60 Гц.	Проверьте данные на заводской табличке и замените насос или рабочее колесо.
	Засорился фильтр, и насос долгое время работал без жидкости (в сухом режиме).	Устраните загрязнение.
	Ненормальная работа двигателя.	Отремонтируйте или замените двигатель.
	Насос всасывает слишком много осадка.	Установите насос на бетонную подставку, чтобы он не всасывал осадок.
Недостаточная высота нагнетания насоса и перекачиваемый объем жидкости.	Износилось рабочее колесо или крышка впускного отверстия.	Выполните замену.
	Перегиб или засорение шланга.	Минимизируйте количество изгибов шланга. (В зонах с большим количеством грязи следует поместить насос в сетчатую корзину.)
	Насос погружен недостаточно глубоко и всасывает воздух	Опустите насос глубже, чтобы он полностью находился в воде.
	Убедитесь, что открыт запорный клапан	Откройте запорный клапан
	Фильтр засорен или покрыт грязью.	Устраните загрязнение. Установите насос на бетонную подставку, чтобы он не всасывал осадок.
	Вал двигателя вращается в обратном направлении.	Поменяйте подключение проводов к клеммам питания.
Насос издает сильный шум или сильно вибрирует	Возможно повреждение подшипников двигателя	Для замены подшипников обратитесь к вашему продавцу или в местное представительство компании-изготовителя.
	Изогнут вал	Самостоятельно выполните ремонт или обратитесь в ближайшее представительство компании-изготовителя

UA/RU

Сервіс та ремонт / Сервис и ремонт

Сервісне обслуговування та ремонт здійснює авторизований сервісний центр компанії Pumps a.s.

/

Сервисное обслуживание и ремонт осуществляет авторизованный сервисный центр компании Pumps, a.s.

Утилізація обладнання / Утилизация оборудования



Утилізуйте насос відповідно до законів країни утилізації.

/

При утилизации оборудования соблюдайте законы страны утилизации.



Можливе внесення змін / Допускается внесение изменений.

Експлуатація обладнання особами до 18 років або літніми людьми з обмеженими фізичними, сенсорними чи розумовими здібностями або браком досвіду і знань заборонена. Зазначені особи можуть експлуатувати насос, якщо вони знаходяться під наглядом компетентної особи або пройшли інструктаж з безпечного використання обладнання та розуміють потенційні ризики. Дітям заборонено гратися з обладнанням. Чищення і технічне обслуговування насоса не повинні виконуватися дітьми без нагляду дорослих.

/

Эксплуатация оборудования лицами младше 18 лет и пожилыми людьми с ограниченными физическими, сенсорными или умственными способностями или недостатком опыта и знаний запрещена. Указанные лица могут эксплуатировать насос, если они находятся под наблюдением компетентного лица или прошли инструктаж по безопасному использованию оборудования и понимают потенциальные риски. Детям запрещено играть с оборудованием. Чистка и техническое обслуживание насоса не должны выполняться детьми без присмотра взрослых.

Нотатки/ Примечания:

ANNEX IIA

EU PROHLÁŠENÍ O SHODĚ



Výrobce: PUMPA, a.s. U Svitavy 1, 618 00, Brno, Česká republika, IČ: 25518399

Jméno a adresa osoby pověřené kompletací technické dokumentace: PUMPA, a.s. U Svitavy 1, 618 00, Brno, Česká republika, IČ: 25518399

Popis strojního zařízení

- **Výrobek:** Kalové čerpadlo
- **Model:** Typová řada BLV
Typová řada BLK
Typová řada BLC
- **Funkce:** pro přesun odpadní, surové a čisté vody

Prohlášení: Strojní zařízení splňuje příslušná ustanovení směrnice 2006/42/ES

Použité harmonizované normy:

EN ISO 12100: 2011

EN 60204-1 ed.3: 2019

Prohlášení vydáno dne 03.12.2020, v Brně

ES/PUMPA/2020/0012/rev.1

PUMPA, a.s. 1
U Svitavy 54/1, 618 00 Brno - nákup
IČO: 25518399, DIČ: CZ25518399

.....
za PUMPA, a.s. Martin Křapa, člen představenstva

Декларація відповідності ЄС

ДЕКЛАРАЦІЯ ВІДПОВІДНОСТІ ЄС

„Переклад оригіналу декларації про відповідність“

Виробник: PUMPA, a.s. U Svitavy 1, 618 00, Brno, Чеська Республіка, ідент. номер: 25518399

Ім'я та адреса особи, відповідальної за заповнення технічної документації: **PUMPA, a.s. U Svitavy 1, 618 00, Brno, Чеська Республіка, ідент. номер: 25518399**

Опис пристрою

- **Виріб:** Шламований насос
- **Модель:** Серія **BLV**
Серія **BLK**
Серія **BLC**
- **Призначення:** перекачування відходів, сирії та чистої води

Декларація: Обладнання відповідає вимогам Директиви **2006/42/ЄС**

Використовувані гармонізовані стандарти:

EN ISO 12100: 2011

EN 60204-1 ред.3: 2019

Заяву складено 03.12.2020 у м. Брно

ES/PUMPA/2020/012/ред. 1

Від імені PUMPA, a.s. Мартін Кржапа, член ради директорів

UA/RU

Декларация соответствия ЕС

ДЕКЛАРАЦИЯ СООТВЕТСТВИЯ ЕС

„Перевод оригинала декларации о соответствии“

Изготовитель: PUMPA, a.s. U Svitavy 1, 618 00, Brno, Чешская Республика, идент. номер: 25518399

Имя и адрес лица, ответственного за заполнение технической документации: PUMPA, a.s. U Svitavy 1, 618 00, Brno, Чешская Республика, идент. номер: 25518399

Описание устройства

- **Изделие:** шламовый насос
- **Модель:** Серия BLV
Серия BLK
Серия BLC
- **Назначение:** перекачка отходов, сырой и чистой воды

Заявление: Устройство соответствует соответствующим положениям Директивы **2006/42/ЕС**

Используемые гармонизированные стандарты:

EN ISO 12100: 2011

EN 60204-1, ред. 3: 2019

Заявление составлено 03.12.2020 в г. Брно

ES/PUMPA/2020/012/ред. 1

От имени компании PUMPA, a.s. Мартин Кржапа, член совета директоров

Звіт про обслуговування та виконаний ремонт

/

Отчет о техническом обслуживании и ремонте:

Дата:	Опис заявленого дефекту, запис про ремонт, печатка сервісного центру / Описание заявленного дефекта, запись о ремонте, печать сервисного центра:

Список сервісних центрів / Список сервисных центров

Детальна та актуальна інформація про наші партнерські сервісні центри та список таких центрів представлені на нашому вебсайті / Подробная и актуальная информация о наших партнерских сервисных центрах и список таких центров представлены на нашем веб-сайте:

www.pumpa.eu

Поставлено з гуртового складу /
Выдано с оптового склада:
PUMPA, a.s.



ГАРАНТІЙНИЙ ТАЛОН / ГАРАНТИЙНЫЙ ТАЛОН

Тип (згідно з заводською табличкою) /
Тип (согласно заводской табличке)

Серійний номер (згідно з заводською табличкою) /
Серийный номер (согласно заводской табличке)

**Ці дані вносяться продавцем у момент продажу /
Эти данные вносятся продавцом в момент продажи**

Дата продажу /
Дата продажи

Гарантія, що надається кінцевому користувачеві /
Гарантия, предоставляемая конечному
пользователю

24

мес. /
міс.

Гарантія чинна за умови дотримання усіх зазначених у цій інструкції вимог монтажу й експлуатації
обладнання /
Гарантия действует при соблюдении всех указанных в настоящей инструкции условий монтажа и
эксплуатации оборудования

Найменування, печатка та підпис продавця /
Наименование, печать и подпись продавца

Механічний монтаж обладнання виконано
компанією (найменування, печатка, підпис, дата) /
Механический монтаж оборудования произведен
компанией (наименование, печать, подпись,
дата)

Під'єднання електричної частини обладнання
виконано кваліфікованою компанією
(найменування, печатка, підпис, дата) /
Подключение электрической части оборудования
выполнено квалифицированной компанией
(наименование, печать, подпись, дата)