

CZ **Ponorné čerpadlo do sudu**

„Překlad původního návodu k obsluze“

SK **Ponorné čerpadlo do sudu**

„Preklad pôvodného návodu na obsluhu“



Platný od **15.09.2023**

Verze/Verzia: **5**

CZ

Obsah

1	SYMBOLY.....	3
2	ÚVOD.....	4
3	DŮLEŽITÁ UPOZORNĚNÍ	4
3.1	BEZPEČNOSTNÍ POKYNY.....	4
3.2	VIZUÁLNÍ KONTROLA	4
4	POUŽITÍ	5
5	SPÍNAČ OCHRANY PROTI TEPELNÉMU PŘETÍŽENÍ	5
6	PROVOZ	5
6.1	POČÁTEČNÍ PROVOZ.....	5
7	PROVOZ PLOVÁKOVÉHO SPÍNAČE	5
7.1	AUTOMATICKÝ REŽIM	5
7.2	MANUÁLNÍ REŽIM	5
8	VYPÍNACÍ VÝŠKA.....	5
9	ZAPÍNACÍ VÝŠKA.....	6
10	DOPRAVA A SKLADOVÁNÍ.....	6
10.1	SKLADOVÁNÍ.....	6
11	ÚDRŽBA A ČIŠTĚNÍ	6
12	TECHNICKÉ PARAMETRY	6
13	ŘEŠENÍ POTÍŽÍ	7
14	ŠTÍTEK ČERPADLA.....	7
15	PRÍLOHY	14
16	SERVIS A OPRAVY	15
17	LIKVIDACE ZAŘÍZENÍ / LIKVIDÁCIA ZARIADENIA	15
18	PROHLÁŠENÍ O SHODĚ / VYHLÁSENIE O ZHODE	17
	ZÁZNAM O SERVISU A PROVEDENÝCH OPRAVÁCH / ZÁZNAM O SERVISE A VYKONANÝCH OPRAVÁCH: ..	19
	SEZNAM SERVISNÍCH STŘEDISEK / ZOZNAM SERVISNÝCH STREDÍSK.....	19

1 Symboly

V návodu k obsluze jsou uvedeny následující symboly, jejichž účelem je usnadnit pochopení uvedeného požadavku.



Dodržujte pokyny a výstrahy, v opačném případě hrozí riziko poškození zařízení a ohrožení bezpečnosti osob.



V případě nedodržení pokynů či výstrah spojených s elektrickým zařízením hrozí riziko poškození zařízení nebo ohrožení bezpečnosti osob.



Poznámky a výstrahy pro správnou obsluhu zařízení a jeho částí.



Úkony, které může provádět provozovatel zařízení. Provozovatel zařízení je povinen se seznámit s pokyny uvedenými v návodu k obsluze. Poté je zodpovědný za provádění běžné údržby na zařízení. Pracovníci provozovatele jsou oprávněni provádět běžné úkony údržby.



Úkony, které musí provádět kvalifikovaný elektrotechnik. Specializovaný technik, oprávněný provádět opravy elektrických zařízení, včetně údržby. Tito elektrotechnici musí mít oprávnění pracovat s elektrickými zařízeními.



Úkony, které musí provádět kvalifikovaný elektrotechnik. Specializovaný technik, který disponuje schopnostmi a kvalifikací pro instalaci zařízení za běžných provozních podmínek a pro opravu elektrických i mechanických prvků zařízení při údržbě. Elektrotechnik musí být schopen provést jednoduché elektrické a mechanické úkony spojené s údržbou zařízení.



Upozorňuje na povinnost používat osobní ochranné pracovní prostředky.



Úkony, které se smí provádět pouze na zařízení, které je vypnuté a odpojené od napájení.



Úkony, které se provádějí na zapnutém zařízení.

Děkujeme Vám, že jste si zakoupili tento výrobek a žádáme Vás před uvedením do provozu o přečtení tohoto Návodu pro montáž a obsluhu.

2 Úvod



Pečlivě si prosím přečtete tento návod k obsluze před používáním čerpadla.

Je důležité se seznámit se všemi příslušnými bezpečnostními předpisy před samotným provozováním čerpadla.

V opačném případě by mohlo dojít k poranění osob a poškození stroje, a také to bude mít za následek zneplatnění záruční doby.

Varování!

Pokud je napájecí kabel poškozený, musí být vyměněn výrobcem, autorizovaným prodejcem nebo kvalifikovanou osobou.



Nikdy nepoužívejte napájecí kabel ke zdvihání, zavěšení či manipulaci s čerpadlem.

3 Důležitá upozornění



1. Nikdy nespouštějte čerpadlo bez zatížení.
2. Pokud je čerpadlo poškozené, nebo byly úmyslně změněny jeho parametry, výrobce neručí za správnou funkčnost výrobku.
3. Na kontaktním povrchu tělesa čerpadla a krytu hlavy je odvzdušňovací ventil. Vcelku normální jev elektrického čerpadla je, kdy během běžného provozu vytéká z otvoru nepatrné množství vody.
4. Čerpadlo není určeno pro nepřetržité používání. Životnost čerpadla se razantně zkrátí, pokud se čerpadlo bude používat déle než dvě hodiny v nepřetržitém provozu.
5. Teplota vody nesmí překročit 35° C.
6. Nevystavujte čerpadlo mrazu.

Varování! Všechny úkony prováděné na čerpadle musí být prováděny dle bezpečnostních předpisů.



Neprovádějte žádné úkony na čerpadle dokud není plně odpojeno od zdroje napájení. Čerpadlo musí být řádně uzemněno. U elektrického napájení čerpadla je povinné mít proudový chránič (RCD) se jmenovitým zbytkovým provozním proudem nepřesahujícím 30 mA.

3.1 Bezpečnostní pokyny

Síťový kabel nesmí být používán pro upevnění nebo přepravu čerpadla. Ponoření případně vytažení čerpadla by mělo probíhat za pomoci teleskopické trubice. Alternativně, může být kabel připevněn na již zmíněnou trubici – pro ponoření, zvedání, či zajištění čerpadla. Nevytahujte napájecí kabel ze zásuvky, za účelem vypnutí čerpadla – používejte vypínač!

3.2 Vizuální kontrola

- Pravidelně kontrolujte připojení čerpadla.
- Pokud je připojení čerpadla poškozeno, kontaktujte servisní středisko, případně kvalifikovanou osobu.
- Před použitím čerpadlo vždy vystavte (zejména napájecí kabel, plovákový spínač a připojení napájení) vizuální prohlídce.
- Nepoužívejte poškozené čerpadlo, v případě poškození kontaktuje servisní středisko.

4 Použití



Řada dešťových čerpadel je navržena pro čerpání čisté a mírně znečištěné vody s max. velikostí částic 1mm. Lze je použít pro odvod dešťové vody z nádrží, či zalevání zahrad. Čerpadlo musí být ponořeno ve vodě a to do max. hloubky 7m.



Nikdy nepoužívejte elektrické čerpadlo v plaveckých bazénech, rybnících nebo nádržích s možným výskytem osob nebo tam, kde hrozí výskyt hydrokarbonů (benzín, motorová nafta, benzínový olej, rozpouštědla apod.). Jinak hrozí riziko nebezpečí úrazu. PH vody musí být mezi 6,5 – 8,5.

5 Spínač ochrany proti tepelnému přetížení

Při přetížení vestavěná tepelná ochrana pro motor vypne čerpadlo. Po ochlazení se čerpadlo znovu spustí automaticky.

6 Provoz

6.1 Počáteční provoz

Poznámka: Čísla odkazují na kapitolu 14.

1. Vytáhněte teleskopickou trubici z boku čerpadla dotáhněte závitovou tyč (4) závitovou objímkou (3). Ujistěte se, že podložka leží závitové tyči (4) teleskopické trubice.
2. Utáhněte závit na připojení čerpadla. Ujistěte se, že podložka je umístěna na závitové tyči (2) teleskopické trubice.
3. Připojte síťový kabel (7) na teleskopickou trubici, pomocí připevňovací spony (6).
4. Připojte kabel plovákového spínače pomocí upevňovací svorky (8) na čerpadle.
5. Uzavírací ventil (5) během provozu čerpadla přebírá funkci kohoutu. Před spuštěním čerpadla se ujistěte, že je uzavírací ventil (5) částečně nebo zcela otevřen.
6. Ponořte čerpadlo do vody.
7. Připojte čerpadlo k napájení.

7 Provoz plovákového spínače

7.1 Automatický režim

- Připojte kabel plovákového spínače připevňovací svorkou.
- Upravte délku kabelu plovákového spínače (na nejméně 100 mm, jak je znázorněno na obrázku) a pozici svorky (8) aby se mohla pohybovat nahoru a dolů. Díky tomuto, může ovládat úroveň pro vypnutí a zapnutí čerpadla.
-

7.2 Manuální režim

- Připojte kabel plovákového spínače připevňovací svorkou (minimální hloubka vody může být 1 mm).

8 Vypínací výška

- Pokud hladina vody klesne pod výřez (přibližně 28,5 – 39,5 cm), plovákový spínač automaticky vypne čerpadlo (Ochrana proti běhu na sucho).

9 Zapínací výška

- Pokud hladina vody stoupne nad mezní hodnotu (přibližně 9–14 mm), plovákový spínač automaticky zapne čerpadlo.

POZOR! Úroveň výřezu závisí na úrovni délky kabelu plovákového spínače a na poloze připevňovací spony (2). Úroveň může být nastavena koncovým uživatelem podle potřeb.

10 Doprava a skladování



Zařízení je nutno přepravovat v zabalené krabici. Musí být pevně ukotveno, aby se nepřevrátila nebo neodvalovala. Vzhledem k hmotnosti čerpadla se nedoporučuje, aby s ní manipulovaly ženy.

10.1 Skladování



+5 až +40°C

Pokud bylo zařízení vybaleno, je nutné jej uložit horizontálně. Zajistěte, aby se zařízení nemohlo otáčet nebo spadnout.

11 Údržba a čištění



Demontáž čerpadla vyžaduje zásah způsobilé osoby. Všechny zákroky jako např. demontáž, údržba musí být prováděny až po úplném odpojení čerpadla od zdroje napájení! Pokud je provoz čerpadla přerušen a vyžaduje opravu, odešlete jej autorizovanému servisnímu středisku. Výrobce nezodpovídá za žádné nehody způsobené opravou bez oprávnění.

12 Technické parametry

Model	LKS-300P
Napětí / frekvence	220-240V / 50 Hz
Příkon	300 W
Q max	2,2 m ³ /h
H max	11 m
Max. hloubka ponoru	7 m
Min. hloubka pro provoz	1 mm
Napájecí kabel	10m H05 RN-F
Max. teplota vody	35°C
Stupeň krytí	IPX8
Ochranná třída	F

13 Řešení potíží



Problém	Možná příčina	Řešení
Čerpadlo je v provozu, ale nečerpá žádnou vodu.	Zablokovaný filtr.	Odpojte napájení a vyčistěte filtr.
	Uzavřené tlakové potrubí.	Otevřete tlakové potrubí (uzavírací ventil,..)
	Vodní hladina je pod minimem pro čerpání vody.	Ponořte čerpadlo hlouběji.
Čerpadlo se během provozu náhle zastavuje nebo nejde spustit	Plovákový spínač není připojen k obvodu	Zvědněte plovákový spínač.
	Délka kabelu plovákového spínače je příliš krátká.	Upravte délku kabelu plovákového spínače.
	Výpadek napájení.	Zkontrolujte zásuvky a napájení čerpadla.
	Tepelný spínač vypnul čerpadlo z důvodu přehřátí.	Odpojte napájení a vyčistěte filtr.
Čerpadlo je v provozu, ale náhle klesá dodávka vody.	Filtr je zablokovaný.	Odpojte napájení a vyčistěte filtr. Ujistěte se, že voda nepřesáhne teplotu 35 °C.

Pokud máte nějaké problémy, kontaktujte prosím svého prodejce.

14 Štítek čerpadla

ilustrační obrázek



Qmax = maximální průtok

Hmax = maximální výtlačná výška

V = napětí

Hz = frekvence

kW = příkon

IP = stupeň krytí

Max = maximální teplota kapaliny

Obsah

1	SYMBOLY	9
2	ÚVOD	10
3	DÔLEŽITÉ UPOZORNENIA	10
3.1	BEZPEČNOSTNÉ POKYNY	10
3.2	VIZUÁLNA KONTROLA	10
4	POUŽITIE	11
5	SPÍNAČ OCHRANY PROTI TEPELNÉMU PREŤAŽENIU	11
6	PREVÁDZKA	11
6.1	SPUSTENIE PREVÁDZKY	11
7	PREVÁDZKA PLAVÁKOVÉHO SNÍMAČA	11
7.1	AUTOMATICKÝ REŽIM	11
7.2	MANUÁLNY REŽIM	11
8	VÝŠKA VYPNUTIA	12
9	VÝŠKA ZAPNUTIA	12
10	DOPRAVA A SKLADOVANIE	12
10.1	SKLADOVANIE.....	12
11	ÚDRŽBA A ČISTENIE	12
12	TECHNICKÉ PARAMETRE	12
13	RIEŠENIE PROBLÉMOV	13
14	ŠTÍTOK ČERPADLA	13
15	PRÍLOHY	14
16	SERVIS A OPRAVY	15
17	LIKVIDACE ZAŘÍZENÍ / LIKVIDÁCIA ZARIADENIA	15
18	PROHLÁŠENÍ O SHODĚ / VYHLÁSENIE O ZHODE	17
	ZÁZNAM O SERVISU A PROVEDENÝCH OPRAVÁCH / ZÁZNAM O SERVISE A VYKONANÝCH OPRAVÁCH: ..	19
	SEZNAM SERVISNÍCH STŘEDIŠEK / ZOZNAM SERVISNÝCH STREDÍSK	19

1 Symbols

V návode na obsluhu sú uvedené nasledujúce symboly, ktorých účelom je uľahčiť pochopenie uvedenej požiadavky.



Dodržujte pokyny a výstrahy, v opačnom prípade hrozí riziko poškodenia zariadenia a ohrozenie bezpečnosti osôb.



V prípade nedodržania pokynov či výstrah spojených s elektrickým zariadením hrozí riziko poškodenia zariadenia alebo ohrozenie bezpečnosti osôb.



Poznámky a výstrahy pre správnu obsluhu zariadenia a jeho častí.



Úkony, ktoré môže vykonávať prevádzkovateľ zariadenia. Prevádzkovateľ zariadenia je povinný sa zoznámiť s pokynmi uvedenými v návode na obsluhu. Potom je zodpovedný za vykonávanie bežnej údržby na zariadení. Pracovníci prevádzkovateľa sú oprávnení vykonávať bežné úkony údržby.



Úkony, ktoré musia vykonávať kvalifikovaný elektrotechnik. Špecializovaný technik, oprávnený vykonávať opravy elektrických zariadení, vrátane údržby. Títo elektrotechnici musia mať oprávnenie pracovať s elektrickými zariadeniami.



Úkony, ktoré musia vykonávať kvalifikovaný elektrotechnik. Špecializovaný technik, ktorý disponuje schopnosťami a kvalifikáciou pre inštaláciu zariadení za bežných prevádzkových podmienok a pre opravu elektrických i mechanických prvkov zariadení pri údržbe. Elektrotechnik musí byť schopný vykonať jednoduché elektrické a mechanické úkony spojené s údržbou zariadení.



Upozorňuje na povinnosť používať osobné ochranné pracovné prostriedky.



Úkony, ktoré sa smú vykonávať len na zariadení, ktoré je vypnuté a odpojené od napájania.



Úkony, ktoré sa vykonávajú na zapnutom zariadení.

Ďakujeme Vám, že ste si zakúpili tento výrobok a žiadame Vás pred uvedením do prevádzky o prečítanie tohto Návodu pre montáž a obsluhu.

2 Úvod



Pred použitím čerpadla si pozorne prečítajte tento návod na obsluhu.

Pred uvedením čerpadla do prevádzky je dôležité oboznámiť sa so všetkými príslušnými bezpečnostnými predpismi.

V opačnom prípade by mohlo dôjsť k zraneniu osôb a poškodeniu stroja a tiež k strate platnosti záruky.

Upozornenie!

Ak je napájací kábel poškodený, musí ho vymeniť výrobca, autorizovaný predajca alebo kvalifikovaná osoba.



Nikdy nepoužívajte napájací kábel na zdvíhanie, zavesenie alebo manipuláciu s čerpadlom.

3 Dôležité upozornenia



1. Nikdy nespúšťajte čerpadlo bez záťaže.
2. Ak je čerpadlo poškodené alebo boli úmyselne zmenené jeho parametre, výrobca nezaručuje správnu funkciu výrobku.
3. Na kontaktnej ploche telesa čerpadla a krytu hlavy je odvzdušňovací ventil. Pri elektrickom čerpadle je celkom normálne, že počas bežnej prevádzky vyteká z otvoru malé množstvo vody.
4. Čerpadlo nie je určené na nepretržité používanie. Životnosť čerpadla sa výrazne zníži, ak sa čerpadlo používa viac ako dve hodiny v nepretržitej prevádzke.
5. Teplota vody nesmie presiahnuť 35 °C.
6. Nevystavujte čerpadlo mrazu.

Varovanie! Akákoľvek manipulácia s čerpadlom musí byť v súlade s bezpečnostnými predpismi.



Nenarábajte s čerpadlom, kým nie je úplne odpojené od napájania. Čerpadlo musí byť správne uzemnené. Na elektrické napájanie čerpadla je povinné mať prúdový chránič (RCD) s menovitým zvyškovým prevádzkovým prúdom nepresahujúcim 30 mA.

3.1 Bezpečnostné pokyny

Sieťový kábel sa nesmie používať na upevnenie alebo prepravu čerpadla. Čerpadlo by sa malo ponoriť alebo vybrať pomocou teleskopickéj rúrky. Prípadne je možné kábel pripojiť k uvedenej rúrke - na ponorenie, zdvihnutie alebo zaistenie čerpadla. Na vypnutie čerpadla nevyťahujte napájací kábel zo zásuvky - použite vypínač!

3.2 Vizuálna kontrola

- Pravidelne kontrolujte pripojenie čerpadla.
- Ak je pripojenie čerpadla poškodené, obráťte sa na servisné stredisko alebo kvalifikovanú osobu.
- Čerpadlo (najmä napájací kábel, plavákový spínač a prípojku napájania) pred použitím vždy vizuálne skontrolujte.
- Nepoužívajte poškodené čerpadlo, v prípade poškodenia kontaktujte servisné stredisko.

4 Použitie



Tento rad čerpadiel na dažďovú vodu je určený na čerpanie čistej a mierne znečistenej vody s maximálnou veľkosťou častíc 1 mm. Môžu sa používať na odčerpávanie dažďovej vody z nádrží alebo na polievanie záhrad. Čerpadlo musí byť ponorené vo vode do hĺbky maximálne 7 m.

Elektrické čerpadlo nikdy nepoužívajte v bazénoch, rybníkoch alebo nádržiach s možnou prítomnosťou ľudí alebo tam, kde hrozí riziko výskytu uhľovodíkov (benzín, nafta, benzínové oleje, rozpúšťadlá atď.). V opačnom prípade hrozí riziko poranenia. PH vody musí byť medzi 6,5 a 8,5.

5 Spínač ochrany proti tepelnému preťaženiu

V prípade preťaženia zabudovaná tepelná ochrana motora vypne čerpadlo. Po ochladení sa čerpadlo automaticky znovu spustí.

6 Prevádzka

6.1 Spustenie prevádzky

Poznámka: Čísla odkazujú na kapitolu 14.

1. Vytiahnite teleskopickú trubicu z boku čerpadla dotiahnite závitovú tyč (4) závitovou objímkou (3). Uistite sa, že podložka leží závitové tyči (4) teleskopické trubice.
2. Utiahnite závit na pripojenie čerpadla. Uistite sa, že podložka je umiestnená na závitové tyči (2) teleskopické trubice.
3. Pripojte sieťový kábel (7) na teleskopickú trubicu, pomocou pripevňovacie spony (6).
5. Pripojte kábel plavákového spínača pomocou upevňovacej svorky (8) na čerpadle.
6. Uzatvárací ventil (5) preberá počas prevádzky čerpadla funkciu kohútika. Pred spustením čerpadla sa uistite, či je uzatvárací ventil (5) čiastočne alebo úplne otvorený.
7. Ponorte čerpadlo do vody.
8. Pripojte čerpadla k napájaniu.

7 Prevádzka plavákového snímača

7.1 Automatický režim

- Pripojte kábel plavákového spínača pomocou upevňovacej svorky.
- Nastavte dĺžku kábla plavákového spínača (aspoň na 100 mm, ako je znázornené na obrázku) a polohu svorky (8) tak, aby sa mohol pohybovať hore a dole. Vďaka tomu môže ovládať hladinu na vypnutie a zapnutie čerpadla.

7.2 Manuálny režim

- Pripojte kábel plavákového spínača pomocou upevňovacej svorky (minimálna hĺbka vody môže byť 1 mm).

SK

8 Výška vypnutia

- Ak hladina vody klesne pod vypínač (cca 28,5 - 39,5 cm), plavákový spínač automaticky vypne čerpadlo (ochrana proti chodu nasucho).

9 Výška zapnutia

- Ak hladina vody stúpne nad limitnú hodnotu (približne 9-14 mm), plavákový spínač automaticky zapne čerpadlo.

POZOR! Úroveň výrezu závisí od úrovne dĺžky kábla plavákového spínača a polohy upevňovacej svorky (2). Úroveň môže koncový používateľ nastaviť podľa potreby.

10 Doprava a skladovanie



Zariadenie sa musí prepravovať v zabalenej krabici. Musí byť pevne ukotvené, aby sa neprevrátilo alebo neotáčalo. Vzhľadom na hmotnosť čerpadla sa neodporúča, aby s ním manipulovali ženy.

10.1 Skladovanie

+5 až +40°C



Ak bolo zariadenie rozbalené, musí byť uložené vo vodorovnej polohe. Zabezpečte, aby sa zariadenie nemohlo prevažovať alebo spadnúť.

11 Údržba a čistenie



Demontáž čerpadla si vyžaduje zásah kvalifikovanej osoby. Všetky zásahy, ako je demontáž, údržba, sa musia vykonávať až po úplnom odpojení čerpadla od napájania! Ak je prevádzka čerpadla prerušená a vyžaduje si opravu, pošlite čerpadlo do autorizovaného servisného strediska. Výrobca nezodpovedá za nehody spôsobené neautorizovanými opravami.

12 Technické parametre

Model	LKS-300P
Napätie/frekvencia	220-240V / 50 Hz
Příkon	300 W
Q max	2,2 m ³ /h
H max	11 m
Maximálna hĺbka ponorenia	7 m
Min. hĺbka pre prevádzku	1 mm
Napájací kábel	10m H05 RN-F
Maximálna teplota vody	35°C
Stupeň krytia	IPX8
Trieda ochrany	F

13 Riešenie problémov



Problém	Možná příčina	Riešenie
Čerpadlo je v prevádzke, ale nečerpá žiadnu vodu.	Zablokovaný filter.	Odpojte napájanie a vyčistite filter.
	Tlakové potrubie je uzavreté.	Otvorte tlakové potrubie (uzatvárací ventil,...)
	Hladina vody je pod minimom pre čerpanie vody.	Ponorte čerpadlo hlbšie.
Čerpadlo sa počas prevádzky náhle zastaví alebo sa nespustí	Plavákový spínač nie je zapojený do obvodu.	Skontrolujte plavákový spínač.
	Dĺžka kábla plavákového spínača je príliš krátka.	Upravte dĺžku kábla plavákového spínača.
	Výpadok napájania.	Skontrolujte zásuvky a napájanie čerpadla.
	Tepelný spínač spustil čerpadlo z dôvodu prehriatia.	Odpojte napájanie a vyčistite filter.
Čerpadlo je v prevádzke, ale prívod vody náhle klesne.	Filter je zablokovaný.	Odpojte napájanie a vyčistite filter. Dbajte na to, aby teplota vody neprekročila 35 °C.

V prípade akýchkoľvek problémov sa obráťte na svojho predajcu.

14 Štítok čerpadla

ilustračný obrázok



Qmax = maximálny prietok

Hmax = maximálna výtlačná výška

V = napätie

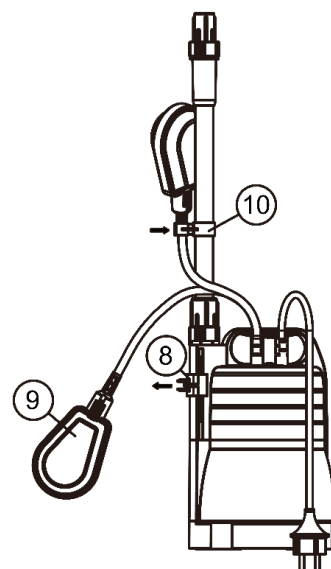
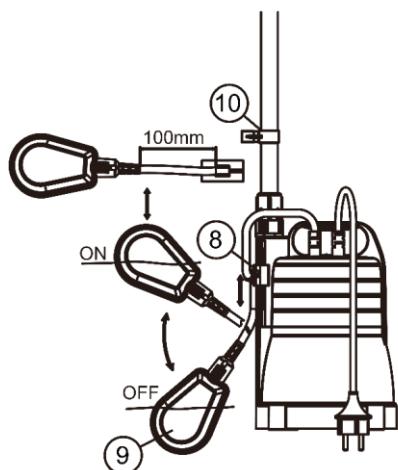
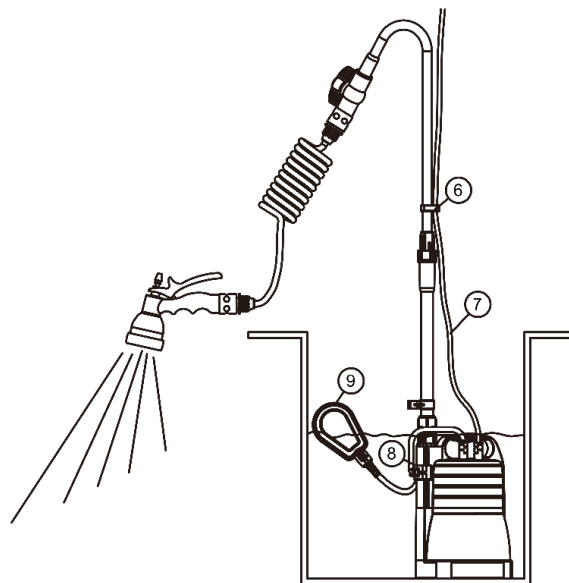
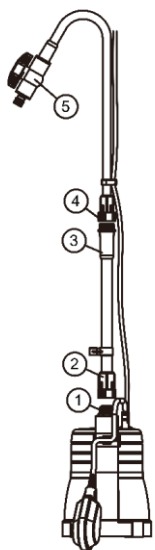
Hz = frekvencia

kW = príkon

IP = stupeň krytia

Max = maximálna teplota kvapaliny

CZ/SK
15 Přílohy



16 Servis a opravy

Servisní opravy provádí autorizovaný servis Pumpa, a.s.

/

Servisné opravy vykonáva autorizovaný servis Pumpa, a.s.

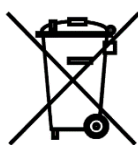
17 Likvidace zařízení / Likvidácia zariadenia

V případě likvidace výrobku je nutno postupovat v souladu s právními předpisy státu ve kterém je likvidace prováděna.

/

V prípade likvidácie výrobku je nutné postupovať v súlade s právnymi predpismi štátu v ktorom je likvidácia vykonávaná.

Změny vyhrazeny. / Zmeny vyhradené.



Tento produkt nesmí používat osoby do věku 18 let a starší osoby se sníženými fyzickými, smyslovými nebo mentálními schopnostmi nebo nedostatkem zkušeností a znalostí. Pokud jsou pod dozorem nebo byly poučeny o používání spotřebiče bezpečným způsobem a rozumí případným nebezpečím produkt mohou používat. Děti si se spotřebičem nesmějí hrát. Čištění a údržbu prováděnou uživatelem nesmějí provádět děti bez dozoru.

/

Tento produkt nesmie používať osoby do veku 18 rokov a staršie osoby so zníženými fyzickými, zmyslovými alebo mentálnymi schopnosťami alebo nedostatkom skúseností a znalostí. Ak sú pod dozorom alebo boli poučené o používaní spotrebiča bezpečným spôsobom a rozumejú prípadným nebezpečenstvám produkt môžu používať. Deti sa so spotrebičom nesmú hrať. Čistenie a údržbu vykonávanú používateľom nesmú vykonávať deti bez dozoru.

CZ/SK
Poznámky:

18 Prohlášení o shodě / Vyhlásenie o zhode

ANNEX IIA

ES/EU PROHLÁŠENÍ O SHODĚ



Zplnomocněný zástupce: PUMPA, a.s. U Svitavy 1, 618 00, Brno, Česká republika, IČ: 25518399

Pro výrobky firmy LEO GROUP (ZHEJIANG) PUMP CO., LTD.

Jméno a adresa osoby pověřené kompletací technické dokumentace: PUMPA, a.s. U Svitavy 1, 618 00, Brno, Česká republika, IČ: 25518399

Popis strojního zařízení

- **Výrobek:** Ponorné zahradní čerpadlo
- **Model:** Typová řada LKS-300P
- **Funkce:** Čerpání čisté vody bez abrazivních částic ze sudů a nádrží, pro zavlažovací systémy na zahradě, pro zásobování vodou menších objektů.

Prohlášení: Strojní zařízení splňuje příslušná ustanovení směrnice 2006/42/ES

Použité harmonizované normy:

EN 809+A1: 2009

EN ISO 12100: 2011

EN 60204-1 ed.3: 2019

Prohlášení vydáno dne 31.07.2023, v Brně

EU/PUMPA/2023/013/LEO/C

PUMPA, a.s. 1
U Svitavy 54/1, 618 00 Brno - nákup
IČO: 25518399, DIČ: CZ25518399


.....
za PUMPA, a.s. Martin Křapa, člen představenstva

ES/EÚ VYHLÁSENIE O ZHODE

„Preklad pôvodného vyhlásenia o zhode“

Splnomocnený zástupca: PUMPA, a.s. U Svitavy 1, 618 00, Brno, Česká republika, IČO: 25518399

Pre výrobky firmy LEO GROUP (ZHEJIANG) PUMP CO., LTD.

Meno a adresa osoby poverenej kompletizáciou technickej dokumentácie: PUMPA, a.s. U Svitavy 1, 618 00, Brno, Česká republika, IČO: 25518399

Popis strojného zariadenia

- **Výrobok:** Ponorné záhradné čerpadlo
- **Model:** Typový rad LKS-300P
- **Funkcia:** Čerpanie čistej vody bez abrazívnych častíc zo sudov a nádrží, na zavlažovacie systémy na záhrade, na zásobovanie vodou menších objektov.

Vyhlásenie: Strojové zariadenie spĺňa príslušné ustanovenia smernice **2006/42/ES**

Použité harmonizované normy:

EN 809+A1: 2009

EN ISO 12100: 2011

EN 60204-1 ed.3: 2019

Vyhlásenie vydané dňa 31.07.2023, v Brne

EU/PUMPA/2023/013/LEO/C

Záznam o servisu a provedených opravách / Záznam o servise a vykonaných opravách:

Datum / Dátum:	Popis reklamované závady, záznam o opravě, razítko servisu / Popis reklamovanej chyby, záznam o opravě, pečiatka servisu:

Seznam servisních středisek / Zoznam servisných stredísk

Podrobné informace o našich smluvních servisních střediscích a seznam servisních středisek je v aktuální podobě dostupný na našich webových stránkách /

Podrobné informácie o našich zmluvných servisných strediskách a zoznam servisných stredísk je v aktuálnej podobe dostupný na našich webových stránkach

www.pumpa.eu



Vyskladněno z velkoobchodního skladu /
Vyskladnené z veľkoobchodného skladu:
PUMPA, a.s.

ZÁRUČNÍ LIST / ZÁRUČNÝ LIST

Typ (štítkový údaj) /
Typ (štítkový údaj)

Výrobní číslo (štítkový údaj) /
Výrobné číslo (štítkový údaj)

**Tyto údaje doplní prodejce při prodeji /
Tieto údaje doplní predajca pri predaji**

Datum prodeje / Dátum predaja

Poskytnutá záruka spotřebiteli /
Poskytnutá záruka spotrebiteľovi

24

měsíců /
mesiacov

Spotřebitel má (bezplatná) práva z odpovědnosti za vady. /
Spotrebiteľ má (bezplatné) práva zo zodpovednosti za vady.

Záruka je poskytována při dodržení všech podmínek pro montáž a provoz, uvedených v tomto dokladu /
Záruka je poskytovaná pri dodržaní všetkých podmienok pre montáž a prevádzku, uvedených v tomto doklade.

Název, razítko a podpis prodejce /
Názov, pečiatka a podpis predajcu

Mechanickou instalaci přístroje provedla firma
(název, razítko, podpis, datum) /
Mechanickú inštaláciu prístroja vykonala firma
(názov, pečiatka, podpis, dátum)

Elektrickou instalaci přístroje provedla odborně
způsobilá firma (název, razítko, podpis, datum) /
Elektrickú inštaláciu prístroja vykonala odborne
spôsobilá firma (názov, pečiatka, podpis, dátum)