



## Použití

- Čerpání čisté vody ze studní a nádrží
- Vhodné pro menší domácnosti a rekreační objekty
- Vhodné pro zahradu a zavlažování

## Čerpadlo

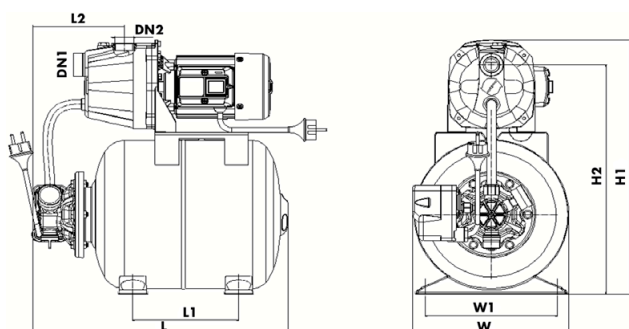
- Unikátní ergonomický design
- Maximální teplota čerpané kapaliny: +35°C
- Maximální okolní teplota: +40°C
- Maximální schopnost sání: 7 m
- Objem nádoby: 19 l
- Zapínací-vypínací tlak: 1,4 - 2,4 bar

## Motor

- Ložiska C&U
- Napětí 230 V, 50 Hz
- Vestavěná tepelná ochrana
- Třída izolace: F
- Stupeň krytí: IPX4

## Technická data

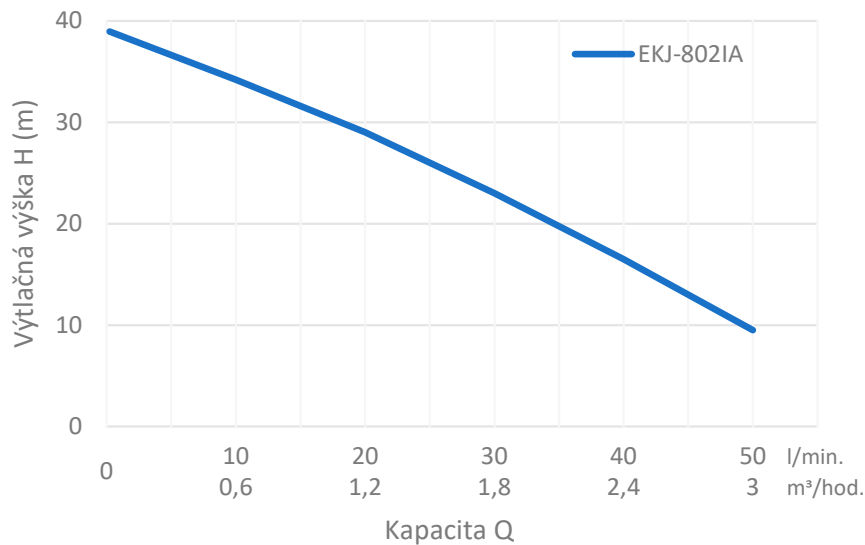
Model	Objednací číslo	Výkon	Q (m <sup>3</sup> /h)	0	0,3	0,6	0,9	1,2	1,5
		kW	Q (l/min.)	0	5	10	15	20	25
EKJ-802IA	ZB00055051	0,8	H (m)	39	34,5	29	23	16,5	9,5



## Rozměry

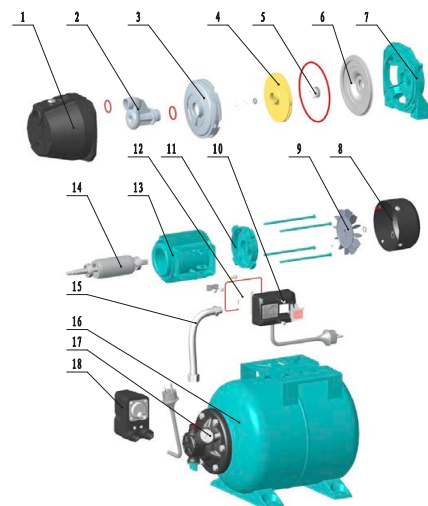
Model	DN 1-2	L (mm)	W (mm)	L1 (mm)	L2 (mm)	W1 (mm)	H1 (mm)	H2 (mm)
EKJ-80IA	1/1"	451	276	187	162	233	463,5	418,5

## Hydraulická křivka výkonu



## Rozpad dílů čerpadla

Číslo	Část	Číslo	Část
1	Těleso čerpadla	11	Zadní štít motoru
2	Ejektor	12	Kondenzátor
3	Difuzor	13	Těleso statoru
4	Oběžné kolo	14	Rotor
5	Mechanická ucpávka	15	Propojovací hadice
6	Příruba - držák MU	16	Tlaková nádrž
7	Konzola - přední štít motoru	17	Manometr
8	Kryt ventilátoru	18	Tlakový spínač
9	Ventilátor		
10	Víko svorkovnice		



## Informace o balení

Model	kg	L (mm)	W (mm)	H (mm)
EKL-802IA	14,3	470	300	500



### BRNO

U Svitavy 1, 618 00 Brno  
tel.: +420 548 422 611  
fax: +420 548 422 612  
e-mail: obchod@pumpa.cz

### PRAHA

U Pekáren 2, 102 00 Praha 10  
tel.: +420 272 011 611  
fax: +420 272 011 616  
e-mail: praha@pumpa.cz

**SERVIS 24/7 HOD**  
**602 737 009**

**VOLAT ZDARMA**  
**800 100 763**

[www.pumpa.cz](http://www.pumpa.cz)