

CZ **Ponorná čerpadla**

„Překlad původního návodu k obsluze“

SK **Ponorné čerpadlá**

„Preklad pôvodného návodu na obsluhu“



Platný od **13.09.2023**

Verze/Verzia: **5**

CZ

Obsah

| | | |
|---|--|-----------|
| 1 | SYMBOLY | 3 |
| 2 | BEZPEČNOST | 4 |
| 2.1 | SOUHRN DŮLEŽITÝCH UPOZORNĚNÍ | 4 |
| 2.2 | UPOZORNĚNÍ K POUŽÍVÁNÍ | 4 |
| 2.3 | KONTROLA PRODUKTU | 5 |
| 2.4 | INFORMACE PRO OKOLNÍ PROSTŘEDÍ | 5 |
| 3 | POPIS ČERPADLA | 5 |
| 3.1 | POPIS MODELU | 6 |
| 4 | BEZPEČNOSTNÍ OPATŘENÍ | 6 |
| 5 | BEZPEČNOSTNÍ OPATŘENÍ PŘED INSTALACÍ | 7 |
| 6 | BEZPEČNOSTNÍ OPATŘENÍ PŘED POUŽITÍM | 8 |
| 7 | DÍLY ČERPADLA | 8 |
| 8 | ÚDRŽBA | 8 |
| 8.1 | POZNÁMKY PRO ÚDRŽBU ZAŘÍZENÍ..... | 8 |
| 9 | DOPRAVA A SKLADOVÁNÍ | 9 |
| 9.1 | SKLADOVÁNÍ..... | 9 |
| 10 | ŘEŠENÍ POTÍŽÍ | 9 |
| 11 | SERVIS A OPRAVY | 19 |
| 12 | LIKVIDACE ZAŘÍZENÍ / LIKVIDÁCIA ZARIADENIA | 19 |
| 13 | PŘEKLAD ŠTÍTKU UMÍSTĚNÉHO NA ČERPADLE / PREKLAD ŠTÍTKU UMIESTNENÉHO NA ČERPADLE. | 19 |
| 14 | PROHLÁŠENÍ O SHODĚ / VYHLÁSENIE O ZHODE | 21 |
| ZÁZNAM O SERVISU A PROVEDENÝCH OPRAVÁCH / ZÁZNAM O SERVISE A VYKONANÝCH OPRAVÁCH: .. | | 23 |
| SEZNAM SERVISNÍCH STŘEDISEK / ZOZNAM SERVISNÝCH STREDÍSK | | 23 |

1 Symboly

V návodu k obsluze jsou uvedeny následující symboly, jejichž účelem je usnadnit pochopení uvedeného požadavku.



Dodržujte pokyny a výstrahy, v opačném případě hrozí riziko poškození zařízení a ohrožení bezpečnosti osob.



V případě nedodržení pokynů či výstrah spojených s elektrickým zařízením hrozí riziko poškození zařízení nebo ohrožení bezpečnosti osob.



Poznámky a výstrahy pro správnou obsluhu zařízení a jeho částí.



Úkony, které může provádět provozovatel zařízení. Provozovatel zařízení je povinen se seznámit s pokyny uvedenými v návodu k obsluze. Poté je zodpovědný za provádění běžné údržby na zařízení. Pracovníci provozovatele jsou oprávněni provádět běžné úkony údržby.



Úkony, které musí provádět kvalifikovaný elektrotechnik. Specializovaný technik, oprávněný provádět opravy elektrických zařízení, včetně údržby. Tito elektrotechnici musí mít oprávnění pracovat s elektrickými zařízeními.



Úkony, které musí provádět kvalifikovaný elektrotechnik. Specializovaný technik, který disponuje schopnostmi a kvalifikací pro instalaci zařízení za běžných provozních podmínek a pro opravu elektrických i mechanických prvků zařízení při údržbě. Elektrotechnik musí být schopen provést jednoduché elektrické a mechanické úkony spojené s údržbou zařízení.



Upozorňuje na povinnost používat osobní ochranné pracovní prostředky.



Úkony, které se smí provádět pouze na zařízení, které je vypnuté a odpojené od napájení.



Úkony, které se provádějí na zapnutém zařízení.

Děkujeme Vám, že jste si zakoupili tento výrobek a žádáme Vás před uvedením do provozu o přečtení tohoto Návodu pro montáž a obsluhu.

2 Bezpečnost



Čerpací soustrojí popř. zařízení smí instalovat a opravovat jen osoby pro tyto práce uživatelem určené, mající příslušnou kvalifikaci a poučené o provozních podmínkách a zásadách bezpečnosti práce.



2.1 Souhrn důležitých upozornění

- Zapojení na napětí podle štítkových údajů
- Čerpadlo se musí provozovat zcela ponořené pod vodou
- Čerpadlo může být používáno pouze se všemi kryty dodávanými výrobcem.
- Motor čerpadla se musí točit směrem vyznačeným na čerpadle (ve směru šipky).
- Mezi jednotlivým zapnutím a vypnutím čerpadla musí být časová prodleva – nespouštějte a nevypínejte čerpadlo moc často v řadě.
- Neopravovat čerpadlo za provozu nebo pod tlakem čerpané kapaliny.
- Zajistit, aby při opravách čerpacího soustrojí či zařízení nemohla neoprávněná osoba spustit hnací motor
- Dbát, aby zásahy do elektrického vybavení včetně připojení na síť prováděla jen osoba odpovídající odbornou způsobilostí v elektrotechnice.
- Všechny šroubové spoje musí být řádně dotaženy a zajištěny proti uvolnění.
- Zařízení se nesmí přenášet, je-li pod napětím.
- Je zakázáno používat toto zařízení pro práci s hořlavými nebo škodlivými kapalinami
- Zařízení by mělo být umístěno stabilně, aby nedošlo k pádu
- Při jakékoli nečekané události, čerpadlo odpojit od přívodu elektrického proudu (porušená izolace kabelů atd...).
- Před zapnutím zkontrolujte elektrický systém a jištění.
- Chraňte místa elektrického a mechanického nebezpečí před přístupem.
- Maximální teplota vody je +40 °C a kyselost pH 6,5 – 8,5



2.2 Upozornění k používání

- Před samotným používáním si pečlivě přečtete tento návod obsluze.
- Věnujte zvýšenou pozornost všem výstrahám a upozorněním uvedených v tomto návodu.
- Za veškeré škody na výrobku, osobní zranění a další újmy na majetku způsobené každým, kdo nedodrží bezpečnostní varování a pokyny uvedené v této příručce, naše společnost nepřebírá žádnou formu odpovědnosti, také nevzniká žádný nárok na jakoukoliv formu kompenzace.
- Ujistěte se, že používáte správně zvolený zdroj napájení a že toto napájení odpovídá požadavkům zařízení.
- Před instalací nebo údržbou se ujistěte, že bylo čerpadlo odpojeno od zdroje napájení.
- Nedotýkejte se koncových svorek zařízení, jestliže je připojeno ke zdroji napájení. V opačném případě hrozí riziko úrazu elektrickým proudem.
- Veškeré činnosti nebo údržbu na čerpadle je nutné vykonávat 5 minut po odpojení čerpadla. Jinak hrozí riziko úrazu elektrickým proudem.
- Pokud je přívodní kabel jakkoli poškozený, je třeba provést výměnu. Tuto výměnu může provádět pouze způsobilá osoba.
- Pokud je zdroj napájení čerpadla umístěný příliš daleko od čerpané kapaliny, použijte prodlužovací kabel o stejném nebo větším průměru napájecích vodičů, abyste zamezili poklesu napětí. Zajistěte dostatečně spoj, aby nehrozilo žádné nebezpečí.
- Instalace a obsluha musí odpovídat místním bezpečnostním předpisům.
- Montáž a údržbu smí provádět pouze kvalifikovaný personál.
- Instalace a údržba musí být prováděny pouze způsobilými a poučenými osobami.

- Pokud se motor nadměrně zahřívá, nebo se chová abnormálně, okamžitě uzavřete ventil na vstupu, odpojte napájení a kontaktujte svého prodejce. Uvedení do provozu je možné až po úplném odstranění závady.
- Jestliže neodhalíte poruchu dle tabulky v tomto manuálu, vypněte zařízení a kontaktuje servis. Uvedení do provozu je možné až po úplném odstranění závady.
- Tento výrobek by měl být umístěn na místech, kde se jej děti nemohou dotýkat, a po dokončení instalace je třeba provést potřebná izolační opatření, aby se děti nemohly dotýkat živých částí.
- Zařízení není určeno pro průmyslové použití.

2.3 Kontrola produktu



Každý výrobek je otestován před tím, než opustí výrobní prostory. I přesto doporučujeme zkontrolovat následující po obdržení zboží:

1. Ujistěte se, že model a typ výrobku odpovídá tomu, co jste si objednali.
2. Zkontrolujte, zda není výrobek poškozený v důsledku přepravy. Pokud ano, nepokoušejte se jej zapnout.

2.4 Informace pro okolní prostředí



Podmínky místa instalace pro systém dodávky vody s konstatním tlakem mají přímý dopad na funkčnost a životnost samotného systému, proto by okolní prostředí v místě instalace mělo splňovat následující:

- Teplota okolního prostředí: $-10^{\circ}\text{C} \sim +40^{\circ}\text{C}$
- Nesmí přijít do styku s radioaktivním materiálem nebo hořlavými palivy
- Zabraňte elektromagnetickému rušení
- Maximální hlučnost je 60 dB

3 Popis čerpadla



Před instalací a provozem produktu si prosím pečlivě přečtěte návod použití.



Ponorné čerpadlo SPm je malé elektrické drenážní a zavlažovací zařízení, vhodné pro čerpání čisté vody pro domácí účely. Tepelná ochrana uvnitř měděného vinutí motoru zajišťuje dlouhou životnost čerpadla.

Maximální teplota kapaliny: $+ 40^{\circ}\text{C}$

Lze jimi čerpat kapaliny s PH mezi 6,5 až 8,5.

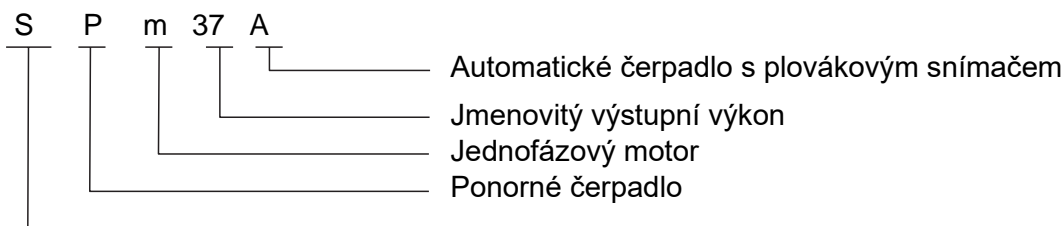
Maximální obsah písku: 0,1%

Maximální velikost pevných částic: 0,2 mm

3.1 Popis modelu

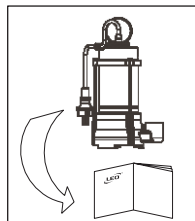


Popis modelu

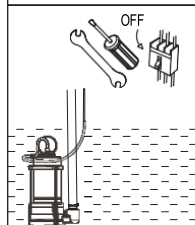


| | | | |
|-------|--------------|----------|----------------------|
| Model | SPm37/SPm37A | Q max | 2,0m ³ /h |
| Výkon | 0,37 kW | Q jmen. | 1,0m ³ /h |
| | 0,5 HP | H jmen. | 15 m |
| H max | 40 m | Účinnost | 14 % |

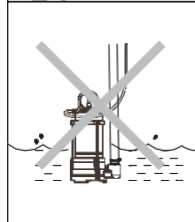
4 Bezpečnostní opatření



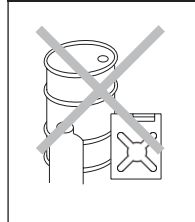
Před instalací a provozem zařízení si pečlivě přečtěte návod k použití.



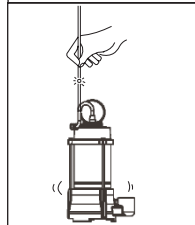
Před jakoukoli instalací a údržbou odpojte čerpadlo od napájení. Čerpadlo by mělo být spolehlivě uzemněno, abyste předešli úrazu elektrickým proudem, nezapomeňte naistalovat proudový jistič.



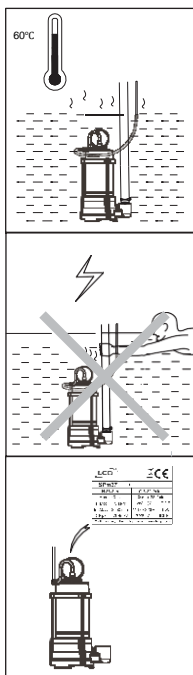
Nespouštějte čerpadlo, nemáte-li dostatečnou hladinu vody, popřípadě máte-li znečištěnou. V tomto případě může hrozit přehřátí motoru, což zkrátí jeho životnost, popřípadě jej poškodí.



Je přísně zakázáno čerpat kapaliny jiné než pH 6,5 – 8,5 nebo jakékoli hořlavé, odpařitelné nebo výbušné kapaliny.



Při přemísťování elektrického čerpadla netahejte za napájecí kabel, abyste předešli poškození těsnění nebo samotného kabelu a zranění osob. Při instalaci použijte lano upevněné na rukojeti horního krytu a zajistěte jej na stabilním místě.

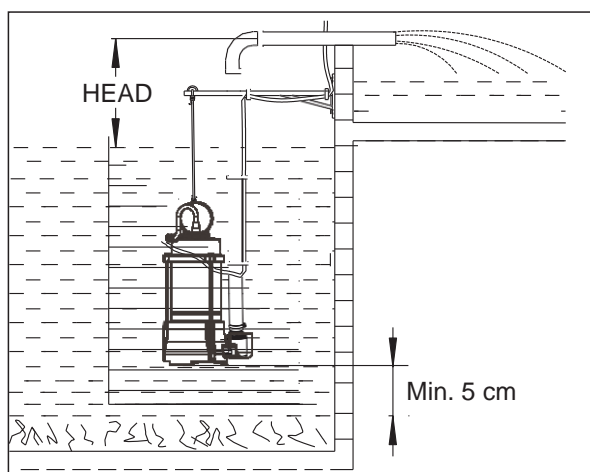


Nepoužívejte čerpadlo ve vodě nad 60°C k předejití poškození motoru a deformace těsnění.

Tento výrobek by měl být umístěn na místech, kde se jej děti nemohou dotýkat, a po dokončení instalace je třeba provést potřebná izolační opatření, aby se děti nemohly dotýkat částí čerpadla.

Při používání čerpadla dodržujte napětí a frekvenci na typovém štítku.

5 Bezpečnostní opatření před instalací



1. Elektrické čerpadlo by mělo být instalováno svisle a zajištěno ve vodě lanem nebo řetězem.
2. Hloubka ponoření elektrického čerpadla nesmí být větší než 5 m.
V hlubokých studnách je hloubka ponoření ideálně mezi 1 až 5 m. Čerpadlo musí být ponořené ve vodě nestane-li se tak mohou se přehřát, čímž hrozí poškození motoru a spálení vinutí.
3. Elektrické čerpadlo by mělo být udržováno ve vzdálenosti nejméně 5 cm od dna, aby se zabránilo zanesení čerpadla nečistotami.
4. Kabel by měl být upevněn na vodovodním potrubí každých 1,5 – 2 m pomocí plastové kabelové pásky.
5. Potrubí musí být řádně utěsněno, v opačném případě průtok a sací výška elektrického čerpadla nesplní počáteční požadavky.
6. Pokud je elektrické čerpadlo instalováno ve studni, musí být studna zakryta, aby se zabránilo pádům předmětů do studny.

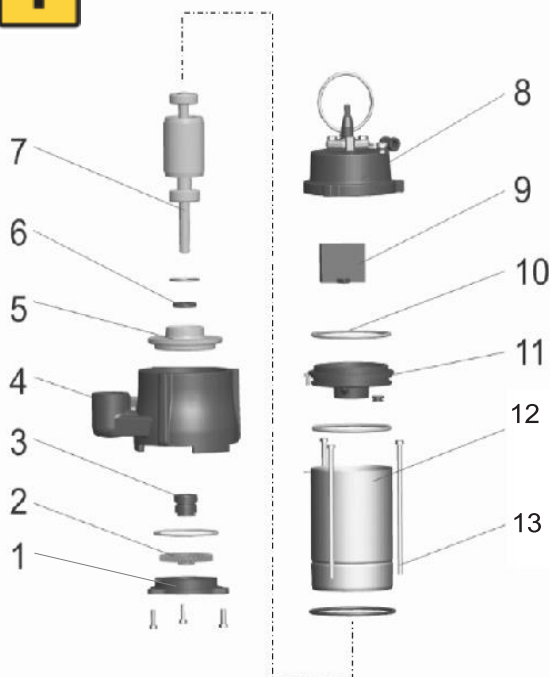
6 Bezpečnostní opatření před použitím



Elektrické čerpadlo by mělo být spolehlivě uzemněno a vybaveno proudovým jističem. Za předpokladu používání čerpadla ve venkovních prostorech, použijte pryžový kabel.

1. Před použitím je třeba kabel, zástrčku a čerpadlo důkladně zkontrolovat, zdali nejsou porušené. Pokud jsou součásti poškozené, měly by být včas vyměněny, aby nedošlo k nehodám.
2. Rozsah kolísání napětí by měl být v rozmezí $\pm 10\%$ jmenovité hodnoty. Jinak se teplota motoru zvýší v důsledku příliš vysokého nebo příliš nízkého napětí, což zkrátí životnost, popřípadě zničí motor. Pokud je čerpadlo daleko od napájení, použijte silnější prodlužovací kabel (průměr prodlužovacího kabelu by měl být větší než průměr přívodního kabelu). Pokud je napětí příliš nízké, může mít za následek pomalejší spouštění čerpadla. Před uvedením čerpadla do provozu jej nejdříve na pár minut ponořte do vody.
3. Zajistěte lano nebo řetěz k rukojeti.
4. Při uskladnění; čerpadlo umístěte na suché, větrané místo a před jejím uskladněním proveďte tyto kroky:
 - Pust'te čerpadlo na několik minut v čisté vodě,
 - Vyčistěte a vysušte čerpadlo.

7 Díly čerpadla



| Č. | Část |
|----|-----------------------|
| 1 | Sací víko |
| 2 | Oběžné kolo |
| 3 | Mechanická ucpávka |
| 4 | Těleso čerpadla |
| 5 | Spodní ložiskový štít |
| 6 | Odstředivý kroužek |
| 7 | Rotor |
| 8 | Horní kryt čerpadla |
| 9 | Kondenzátor |
| 10 | O-kroužek |
| 11 | Horní ložiskový štít |
| 12 | Plášť čerpadla |
| 13 | Stahovací šroub |

8 Údržba



Tento produkt musí být nainstalován a udržován kvalifikovaným personálem, který si tuto příručku přečetl a plně jí porozuměl. Nedotýkejte se elektrického čerpadla, dokud není vypnuto po dobu 5 minut.

8.1 Poznámky pro údržbu zařízení

Údržba musí být prováděna způsobilými osobami..



Během používání nesmí dojít ke změně konstrukce čerpadla, specifikací výkonu atd. V opačném případě nebude naše společnost odpovědná za případné následky.



V zimě je naopak potřeba zabránit zamrznání, nepoužívejte ale hořlavé materiály.

Pokud není čerpadlo delší dobu používáno, odpojte zdroj napájení a skladujte čerpadlo v suchu a na větraném místě.



Po vypojení čerpadla od napájení, nechte čerpadlo vychladnout před vytažením z vody, abyste zabránili zkrácení životnosti čerpadla.

9 Doprava a skladování



Zařízení je nutno přepravovat v zabalené krabici. Musí být pevně ukotveno, aby se nepřevrátilo nebo neodvalovalo. Vzhledem k hmotnosti čerpadla se nedoporučuje, aby s ní manipulovaly ženy.

9.1 Skladování

+5 až +40°C



Zařízení se nesmí vystavovat přímému slunečnímu světlu. Pokud bylo zařízení vybaleno, je nutné ji uložit horizontálně. Zajistěte, aby se zařízení nemohlo otáčet nebo spadnout.

10 Řešení potíží



| Příznak | Příčina | Případné opatření |
|---|--|---|
| Motor nelze spustit | Napětí motoru je příliš nízké: <ol style="list-style-type: none"> Nízké napájecí napětí; Malý průřez prodlužovací kabelu; Napájecí kabel je příliš dlouhý | <ol style="list-style-type: none"> Upravte napětí na požadovaný rozsah; Vyměňte za silnější kabely; Zkraťte vzdálenost od zdroje napájení. |
| | Pokles napětí kabelu je příliš velký: <ol style="list-style-type: none"> Napájecí kabel je příliš dlouhý; Malý průřez prodlužovací kabelu. | <ol style="list-style-type: none"> Zkraťte přívodní kabel; Vyměňte za silnější kabel. |
| | Kondenzátor je poškozený. | Vyměňte za nový produkt se stejnými specifikacemi (Obraťte se na servis). |
| | Hřídel a ložisko je zablokované. | Vyměňte ložisko (Obraťte se na servis). |
| | Zaseklé oběžné kolo. | Prohlédněte a vyčistěte oběžné kolo a komoru čerpadla. |
| | Vinutí statoru je poškozeno. | Vyměňte navíjecí cívku (Obraťte se na servis). |
| Motor běží, ale čerpadlo nečerpá vodu | Oběžné kolo je poškozeno. | Vyměňte oběžné kolo (Obraťte se na servis). |
| | Potrubí je poškozené. | Vyměňte potrubí. |
| Nedostatečný tlak | Nesprávný typ čerpadla. | Vyberte správné čerpadlo. |
| | Nečistoty ve vstupu čerpadla. | Vyberte komoru čerpadla. |
| | Oběžné kolo drhne o těleso čerpadla. | Demontujte a znovu namontujte oběžné kolo (Obraťte se na servis). |
| Čerpadlo při provozu vibruje | Napětí motoru je příliš nízké a prodlužovací kabel je příliš dlouhý. | Zkontrolujte napětí motoru a použijte silnější kabely. |
| | Nečistoty v komoře čerpadla. | Zkontrolujte a vyčistěte čerpadlo. |
| Motor pracuje přerušovaně nebo je poškozený stator motoru | Opotřebované čerpadlo. | Vyměňte ložisko (Obraťte se na servis). |
| | Kvůli dlouhému chodu motoru na sucho se spustila tepelná ochrana. | Ponořte čerpadlo do vody. |
| | Motor je přetížen po delší dobu. | Nainstalujte ventil na výtlak, abyste snížili průtok vody. |
| | Oběžné kolo je po delší dobu zaseknuté nebo přetížené. | Vyčistěte komoru čerpadla, nechte čerpadlo pracovat při menším jmenovitém průtoku. |
| Nesprávné uzemnění, přerušení kabelu nebo úder blesku. | Nainstalujte ventil na výtlak, abyste snížili průtok vody. | |

Obsah

| | | |
|-----------|--|-----------|
| 1 | SYMBOLY | 11 |
| 2 | BEZPEČNOSŤ | 12 |
| 2.1 | SÚHRN DÔLEŽITÝCH UPOZORNENÍ | 12 |
| 2.2 | UPOZORNENIE K POUŽITIU | 12 |
| 2.3 | KONTROLA PRODUKTU | 13 |
| 2.4 | INFORMÁCIE O OKOLITOM PROSTREDÍ | 13 |
| 3 | POPIS ČERPADLA | 13 |
| 3.1 | POPIS MODELU | 14 |
| 4 | BEZPEČNOSTNÉ OPATRENIA | 15 |
| 5 | BEZPEČNOSTNÉ OPATRENIA PRED INŠTALÁCIOU | 16 |
| 6 | BEZPEČNOSTNÉ OPATRENIA PRED POUŽITÍM | 16 |
| 7 | DIELY ČERPADLA | 17 |
| 8 | ÚDRŽBA | 17 |
| 8.1 | POZNÁMKY K ÚDRŽBE ZARIADENIA | 17 |
| 9 | DOPRAVA A SKLADOVANIE | 17 |
| 9.1 | SKLADOVANIE..... | 17 |
| 10 | RIEŠENIE PROBLÉMOV | 18 |
| 11 | SERVIS A OPRAVY | 19 |
| 12 | LIKVIDACE ZAŘÍZENÍ / LIKVIDÁCIA ZARIADENIA | 19 |
| 13 | PŘEKLAD ŠTÍTKU UMÍSTĚNÉHO NA ČERPADLE / PREKLAD ŠTÍTKU UMIESTNENÉHO NA ČERPADLE. | 19 |
| 14 | PROHLÁŠENÍ O SHODĚ / VYHLÁSENIE O ZHODE | 21 |
| | ZÁZNAM O SERVISU A PROVEDENÝCH OPRAVÁCH / ZÁZNAM O SERVISE A VYKONANÝCH OPRAVÁCH:.. | 23 |
| | SEZNAM SERVISNÍCH STŘEDIŠEK / ZOZNAM SERVISNÝCH STREDÍSK | 23 |

1 Symbols

V návode na obsluhu sú uvedené nasledujúce symboly, ktorých účelom je uľahčiť pochopenie uvedenej požiadavky.



Dodržujte pokyny a výstrahy, v opačnom prípade hrozí riziko poškodenia zariadenia a ohrozenie bezpečnosti osôb.



V prípade nedodržania pokynov či výstrah spojených s elektrickým zariadením hrozí riziko poškodenia zariadenia alebo ohrozenie bezpečnosti osôb.



Poznámky a výstrahy pre správnu obsluhu zariadenia a jeho častí.



Úkony, ktoré môže vykonávať prevádzkovateľ zariadenia. Prevádzkovateľ zariadenia je povinný sa zoznámiť s pokynmi uvedenými v návode na obsluhu. Potom je zodpovedný za vykonávanie bežnej údržby na zariadení. Pracovníci prevádzkovateľa sú oprávnení vykonávať bežné úkony údržby.



Úkony, ktoré musia vykonávať kvalifikovaný elektrotechnik. Špecializovaný technik, oprávnený vykonávať opravy elektrických zariadení, vrátane údržby. Títo elektrotechnici musia mať oprávnenie pracovať s elektrickými zariadeniami.



Úkony, ktoré musia vykonávať kvalifikovaný elektrotechnik. Špecializovaný technik, ktorý disponuje schopnosťami a kvalifikáciou pre inštaláciu zariadení za bežných prevádzkových podmienok a pre opravu elektrických i mechanických prvkov zariadení pri údržbe. Elektrotechnik musí byť schopný vykonať jednoduché elektrické a mechanické úkony spojené s údržbou zariadení.



Upozorňuje na povinnosť používať osobné ochranné pracovné prostriedky.



Úkony, ktoré sa smú vykonávať len na zariadení, ktoré je vypnuté a odpojené od napájania.



Úkony, ktoré sa vykonávajú na zapnutom zariadení.

Ďakujeme Vám, že ste si zakúpili tento výrobok a žiadame Vás pred uvedením do prevádzky o prečítanie tohto Návodu pre montáž a obsluhu.

2 Bezpečnosť



Inštalovať a opravovať čerpace jednotky alebo zariadenia môžu len osoby určené používateľom na takéto práce, ktoré majú príslušnú kvalifikáciu a sú poučené o podmienkach prevádzky a zásadách bezpečnosti práce.

2.1 Súhrn dôležitých upozornení



- Napätové pripojenie podľa údajov na štítku
- Čerpadlo sa musí prevádzkovať úplne ponorené pod vodou
- Čerpadlo sa môže používať len so všetkými krytmi dodanými výrobcom.
- Medzi jednotlivým zapnutím a vypnutím čerpadla musí byť časové oneskorenie - nespúšťajte a nevypínajte čerpadlo moc často v rade.
- Čerpadlo neopravujte, keď je v prevádzke alebo pod tlakom čerpanej kvapaliny.
- Zabezpečte, aby pri oprave súpravy čerpadla alebo zariadenia nemohla neoprávnená osoba spustiť motor pohonu.
- Zabezpečte, aby zásahy do elektrického pripojenia vykonávala len osoba s odbornou kvalifikáciou.
- Všetky skrutkové spoje musia byť riadne dotiahnuté a zabezpečené proti uvoľneniu.
- Zariadenie sa nesmie prenášať, keď je pod napätím.
- Toto zariadenie je zakázané používať na prácu s horľavými alebo škodlivými kvapalinami.
- Zariadenie by malo byť umiestnené stabilne, aby sa zabránilo jeho pádu.
- V prípade akejkoľvek neočakávanej udalosti odpojte čerpadlo od napájania (porušená izolácia kábla atď...).
- Pred zapnutím skontrolujte elektrický systém a ochranu.
- Chráňte miesta elektrického a mechanického nebezpečenstva pred prístupom.
- Maximálna teplota vody je +40 °C a acidita pH je 6,5 – 8,5

2.2 Upozornenie k použitiu



- Pred použitím si pozorne prečítajte tento návod na obsluhu.
- Venujte zvýšenú pozornosť všetkým výstrahám a upozorneniam uvedeným v tomto návode.
- Naša spoločnosť nenesie žiadnu zodpovednosť za poškodenie výrobku, zranenie osôb alebo iné škody na majetku spôsobené niekým, kto nedodrží bezpečnostné upozornenia a pokyny uvedené v tejto príručke, ani nemá nárok na žiadnu formu odškodnenia.
- Uistite sa, že používate správny zdroj napájania a že tento zdroj zodpovedá požiadavkám zariadenia.
- Pred inštaláciou alebo údržbou sa uistite, že čerpadlo bolo odpojené od elektrickej siete.
- Nedotýkajte sa svoriek zariadenia, keď je pripojené k zdroju napájania. V opačnom prípade hrozí nebezpečenstvo úrazu elektrickým prúdom.
- Akákoľvek práca alebo údržba na čerpadle sa musí vykonať až po 5 minútach od odpojenia čerpadla. V opačnom prípade hrozí nebezpečenstvo úrazu elektrickým prúdom.
- Ak je prírodný kábel akokoľvek poškodený, je nutné ho vymeniť. Túto výmenu smie vykonávať len kvalifikovaná osoba.
- Ak je zdroj napájania čerpadla umiestnený príliš ďaleko od čerpanej kvapaliny, použite predĺžovací kábel o rovnakom alebo väčšom priemerom napájacích vodičov, aby ste zamedzili pokles napätia. Zaisťte dostatočne spoj, aby nehrozilo žiadne nebezpečenstvo.
- Inštalácia a prevádzka musia byť v súlade s miestnymi bezpečnostnými predpismi.

- Inštaláciu a údržbu môže vykonávať len kvalifikovaný personál.
- Inštaláciu a údržbu smú vykonávať len spôsobilé a poučené osoby.
- Ak sa motor nadmerne zahrieva alebo sa správa neobvykle, okamžite zatvorte prívodný ventil, odpojte napájanie a kontaktujte svojho predajcu. Uvedenie do prevádzky je možné až po úplnom odstránení poruchy.
- Ak nezistíte poruchu podľa tabuľky v tejto príručke, vypnite zariadenie a kontaktujte servis. Uvedenie do prevádzky je možné až po úplnom odstránení poruchy.
- Tento výrobok by mal byť umiestnený na mieste, kde sa ho nemôžu dotýkať deti, a po inštalácii by sa mali prijať potrebné izolačné opatrenia, aby sa deti nedotýkali častí pod napätím.
- Zariadenie nie je určené na priemyselné použitie.

2.3 Kontrola produktu



Každý výrobok sa pred opustením výrobných priestorov testuje. Napriek tomu odporúčame, aby ste si po prijatí tovaru skontrolovali nasledujúce:

1. Uistite sa, že model a typ výrobku zodpovedá tomu, čo ste si objednali.
2. Skontrolujte, či výrobok nie je poškodený v dôsledku prepravy. Ak áno, nepokúšajte sa ho zapnúť.

2.4 Informácie o okolitom prostredí



Podmienky na mieste inštalácie tlakového vodovodného systému majú priamy vplyv na funkčnosť a životnosť samotného systému, preto by okolité prostredie na mieste inštalácie malo spĺňať tieto požiadavky:

- Teplota okolitého prostredia: $-10\text{ °C} \sim +40\text{ °C}$
- Nesmie prísť do styku s rádioaktívnym materiálom alebo horľavými palivami
- Vyhnite sa elektromagnetickému rušeniu
- Maximálna hladina hluku je 60 dB

3 Popis čerpadla



Pred inštaláciou a prevádzkou výrobku si pozorne prečítajte návod na použitie.



Ponorné čerpadlo SPM je malé elektrické odvodňovacie a zavlažovacie zariadenie vhodné na čerpanie čistej vody na domáce účely. Tepelná ochrana vo vnútri medeného vinutia motora zabezpečuje dlhú životnosť čerpadla.

Maximálna teplota kvapaliny: $+ 40\text{ °C}$

Dokážu čerpať kvapaliny s pH od 6,5 do 8,5

Maximálny obsah piesku: 0,1 %

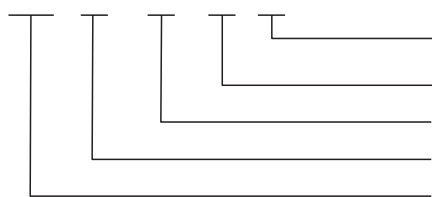
Maximálna veľkosť častíc: 0,2 mm

3.1 Popis modelu



Popis modelu

S P m 37 A



Automatické čerpadlo s plavákovým snímačom

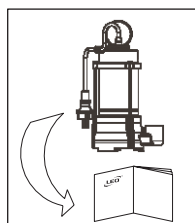
Menovitý výstupný výkon

Jednofázový motor

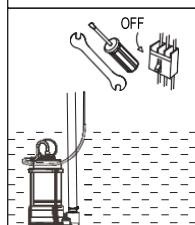
Ponorné čerpadlo

| | | | |
|-------|--------------|----------|----------------------|
| Model | SPm37/SPm37A | Q max | 2,0m ³ /h |
| Výkon | 0,37 kW | Q men. | 1,0m ³ /h |
| | 0,5 HP | H men. | 15 m |
| H max | 40 m | Účinnosť | 14 % |

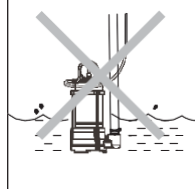
4 Bezpečnostné opatrenia



Pred inštaláciou a prevádzkou zariadenia si pozorne prečítajte návod na obsluhu.



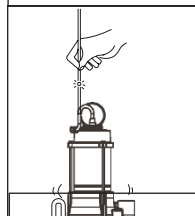
Pred akoukoľvek inštaláciou alebo údržbou odpojte čerpadlo od elektrickej siete. Čerpadlo by malo byť bezpečne uzemnené, aby sa zabránilo úrazu elektrickým prúdom, nezabudnite nainštalovať istič.



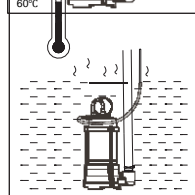
Čerpadlo nespúšťajte, ak nemáte dostatočnú hladinu vody alebo ak je voda znečistená. V takom prípade sa môže motor prehrievať, čo skráti jeho životnosť alebo ho poškodí.



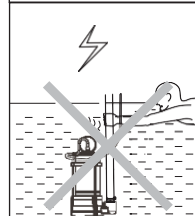
Je prísne zakázané čerpať kvapaliny s iným pH ako 6,5 - 8,5 alebo akékoľvek horľavé, odparovateľné alebo výbušné kvapaliny.



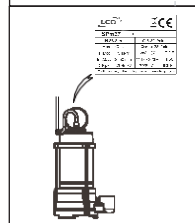
Pri premiestňovaní elektrického čerpadla neťahajte za napájací kábel, aby ste predišli poškodeniu tesnenia alebo samotného kábla a zraneniu osôb. Pri inštalácii použite lano pripevnené k rukoväti horného krytu a zaistite ho na stabilnom mieste.



Čerpadlo nepoužívajte vo vode s teplotou vyššou ako 60 C, aby ste zabránili poškodeniu motora a deformácii tesnenia.

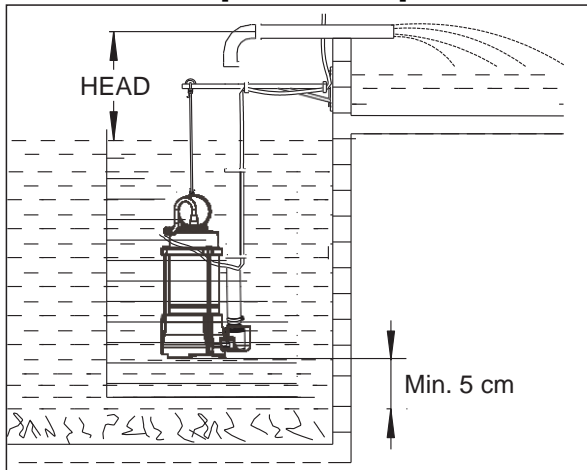


Tento výrobok by mal byť umiestnený na mieste, kde sa ho deti nemôžu dotknúť, a po inštalácii by sa mali prijať potrebné izolačné opatrenia, aby sa deti nedotýkali častí čerpadla.



Pri používaní čerpadla sledujte napätie a frekvenciu na typovom štítku.

5 Bezpečnostné opatrenia pred inštaláciou



1. Elektrické čerpadlo by malo byť nainštalované vertikálne a zaistené vo vode lanom alebo reťazou.
2. Hĺbka ponorenia elektrického čerpadla nesmie presiahnuť 5 m.
3. V hlbokých studniach je ideálna hĺbka ponorenia 1 až 5 m. Čerpadlo musí byť ponorené vo vode, ak sa tak nestane, môže sa prehriať, čím hrozí poškodenie motora a spálenie vinutia.
4. Elektrické čerpadlo by sa malo udržiavať aspoň 5 cm od dna, aby sa zabránilo upchatiu čerpadla nečistotami.
5. Kábel by mal byť pripevnený k vodovodnému potrubiu každých 1,5 - 2 m pomocou plastových káblových pásov.
6. Potrubie musí byť riadne utesnené, inak prietok a nasávanie elektrického čerpadla nebudú spĺňať pôvodné požiadavky.
7. Ak je elektrické čerpadlo nainštalované v studni, studňa musí byť zakrytá, aby sa zabránilo pádu predmetov do studne.

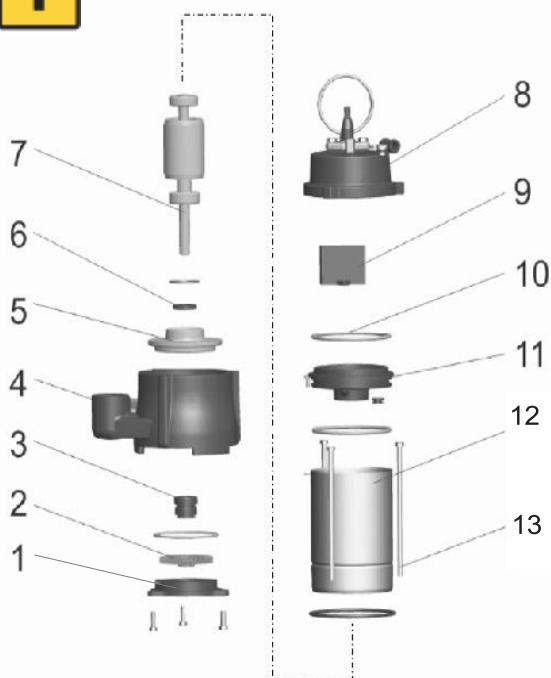
6 Bezpečnostné opatrenia pred použitím



Elektrické čerpadlo by malo byť spoľahlivo uzemnené a vybavené ističom. Ak sa čerpadlo používa vo vonkajšom prostredí, použite gumový kábel

1. Pred použitím je potrebné dôkladne skontrolovať, či kábel, zástrčka a čerpadlo nie sú poškodené. Ak sú komponenty poškodené, mali by sa včas vymeniť, aby sa predišlo nehodám.
2. Rozsah kolísania napätia by mal byť v rozmedzí $\pm 10\%$ menovitej hodnoty. V opačnom prípade sa teplota motora zvýši v dôsledku príliš vysokého alebo príliš nízkeho napätia, čo skráti životnosť alebo zničí motor. Ak je čerpadlo vzdialené od zdroja napájania, použite hrubší predlžovací kábel (priemer predlžovacieho kábla by mal byť väčší ako priemer prívodného kábla). Ak je napätie príliš nízke, môže to mať za následok pomalšie spúšťanie čerpadla. Pred spustením čerpadla ho najprv na niekoľko minút ponorte do vody.
3. Pripevnite lano alebo reťaz k držadlu.
4. Pri skladovaní; čerpadlo umiestnite na suché, vetrané miesto a pred uskladnením vykonajte nasledujúce kroky:
 - Čerpadlo spustite na niekoľko minút v čistej vode.
 - Vyčistite a vysušte čerpadlo.

7 Diely čerpadla



| Č. | Časť |
|----|---------------------|
| 1 | Viečko nasávania |
| 2 | Obežné koleso |
| 3 | Mechanická upchávka |
| 4 | Teleso čerpadla |
| 5 | Spodný štít ložiska |
| 6 | Odstredivý krúžok |
| 7 | Rotor |
| 8 | Horný kryt čerpadla |
| 9 | Kondenzátor |
| 10 | O-krúžok |
| 11 | Horný štít ložiska |
| 12 | Puzdro čerpadla |
| 13 | Sťahovacia skrutka |

8 Údržba



Tento výrobok musí inštalovať a udržiavať kvalifikovaný personál, ktorý si prečítal tento návod a plne mu porozumel. Nedotýkajte sa elektrického čerpadla aspoň 5 minút po vypnutí.

8.1 Poznámky k údržbe zariadenia



Údržbu musia vykonávať kompetentné osoby.

Konštrukcia čerpadla, výkonové parametre atď. sa počas používania nesmú meniť. V opačnom prípade naša spoločnosť nenesie zodpovednosť za žiadne následky.



Na druhej strane, v zime treba zabrániť zamrznutiu, ale nepoužívať horľavé materiály.

Ak sa čerpadlo dlhší čas nepoužíva, odpojte ho od napájania a uložte ho na suchom a vetranom mieste.



Po vypojení čerpadlá od napájania, nechajte čerpadlo vychladnúť pred vytiahnutím z vody, aby ste zabránili skrátenia životnosti čerpadla.

9 Doprava a skladovanie



Zariadenie sa musí prepravovať v zabalenej krabici. Musí byť pevne ukotvené, aby sa neprevrátilo alebo neprevalovalo. Vzhľadom na hmotnosť čerpadla sa neodporúča, aby s ním manipulovali ženy.

9.1 Skladovanie

+5 až +40°C



Zariadenie nesmie byť vystavené priamemu slnečnému žiareniu. Ak bolo zariadenie rozbalené, musí byť uložené vo vodorovnej polohe. Zabezpečte, aby sa zariadenie nemohlo otáčať alebo spadnúť.



| Príznak | Príčina | Prípadné opatrenia |
|---|---|--|
| Motor neštartuje | Napätie motora je príliš nízke: a. Nízke napájacie napätie; b. Nízke napájacie napätie; c. Napájací kábel je príliš dlhý | a. Nastavte napätie na požadovaný rozsah; b. Vymeňte za silnejšie káble; c. Skráťte vzdialenosť od zdroja napájania. |
| | Pokles napätia na kábli je príliš veľký: a. Napájací kábel je príliš dlhý; b. Malý prierez predlžovacieho kábla | a. Skráťte prívodný kábel; b. Vymeňte ho za silnejší kábel. |
| | Kondenzátor je poškodený. | Vymeňte ho za nový výrobok s rovnakými špecifikáciami (kontaktujte servis). |
| | Hriadeľ a ložisko sú zablokované. | Vymeňte ložisko (kontaktujte servis). |
| | Zaseknuté obežné koleso. | Skontrolujte a vyčistite obežné koleso a komoru čerpadla. |
| | Statorové vinutie je poškodené. | Vymeňte navíjaciu cievku (kontaktujte servis). |
| Motor beží, ale nečerpá vodu | Obežné koleso je poškodené. | Vymeňte obežné koleso (kontaktujte servis). |
| | Potrubie je poškodené. | Vymeňte potrubie. |
| Nedostatočný tlak | Nesprávny typ čerpadla. | Vyberte správne čerpadlo. |
| | Nečistoty na vstupe do čerpadla. | Odstráňte komoru čerpadla. |
| | Trenie obežného kolesa o teleso čerpadla. | Odstráňte a znovu nainštalujte obežné koleso (kontaktujte servis). |
| | Napätie motora je príliš nízke a predlžovací kábel je príliš dlhý. | Skontrolujte napätie motora a použite silnejšie káble. |
| Čerpadlo počas prevádzky vibruje | Nečistoty v komore čerpadla. | Skontrolujte a vyčistite čerpadlo. |
| | Opotrebované čerpadlo. | Vymeňte ložisko (kontaktujte servis). |
| Motor beží prerušovane alebo je poškodený stator motora | Z dôvodu dlhého chodu motora na sucho sa spustila tepelná ochrana. | Ponorte čerpadlo do vody. |
| | Motor je dlhodobo preťažený. | Na výtlak nainštalujte ventil na zníženie prietoku vody. |
| | Obežné koleso je dlhší čas zaseknuté alebo preťažené. | Vyčistite komoru čerpadla, nechajte čerpadlo pracovať pri nižšom menovitom prietoku. |
| | Nesprávne uzemnenie, prerušenie kábla alebo zásah bleskom. | Na výtlak nainštalujte ventil na zníženie prietoku vody. |

11 Servis a opravy

Servisní opravy provádí autorizovaný servis Pumpa, a.s.

/

Servisné opravy vykonáva autorizovaný servis Pumpa, a.s.

12 Likvidace zařízení / Likvidácia zariadenia

V případě likvidace výrobku je nutno postupovat v souladu s právními předpisy státu ve kterém je likvidace prováděna.

/

V prípade likvidácie výrobku je nutné postupovať v súlade s právnymi predpismi štátu v ktorom je likvidácia vykonávaná.

Změny vyhrazeny. / Zmeny vyhradené.



Tento produkt nesmí používat osoby do věku 18 let a starší osoby se sníženými fyzickými, smyslovými nebo mentálními schopnostmi nebo nedostatkem zkušeností a znalostí. Pokud jsou pod dozorem nebo byly poučeny o používání spotřebiče bezpečným způsobem a rozumí případným nebezpečím produkt mohou používat. Děti si se spotřebičem nesmějí hrát. Čištění a údržbu prováděnou uživatelem nesmějí provádět děti bez dozoru.

/

Tento produkt nesmie používať osoby do veku 18 rokov a staršie osoby so zníženými fyzickými, zmyslovými alebo mentálnymi schopnosťami alebo nedostatkom skúseností a znalostí. Ak sú pod dozorom alebo boli poučené o používaní spotrebiča bezpečným spôsobom a rozumejú prípadným nebezpečenstvám produkt môžu používať. Deti sa so spotrebičom nesmú hrať. Čistenie a údržbu vykonávanú používateľom nesmú vykonávať deti bez dozoru.

13 Překlad štítku umístěného na čerpadle / Preklad štítku umiestneného na čerpadle

CZ: VAROVÁNÍ:

SK: POZOR:

EN: WARNING:

DE: WARNUNG:

CZ:

1. Před provozováním čerpadla si přečtěte manuál;
2. Před kontrolou elektrického motoru nezapomeňte odpojit napájení;
3. Nikdy netahejte ani nezvedejte čerpadlo pomocí napájecího kabelu. Chraňte napájecí kabel před opotřebením a poškozením;
4. Ujistěte se, že je čerpadlo správně uzemněno před jeho spuštěním. Zajistěte, aby se žádné osoby nebo dobytek nedostal do pracovní oblasti čerpadla a aby se čerpadla nemohl nikdo dotknout.
5. Čerpadlo používejte pouze zcela ponořené pod vodou.

CZ/SK

6. Pokud bude čerpadlo umístěno příliš daleko od zdroje napájení, musí být použit prodlužovací kabel s větším rozměrem vodičů, aby nedošlo k poklesu napětí.
7. Po odpojení počkejte, až se motor elektrického čerpadla ochladí, než vytáhnete elektrické čerpadlo z vody, aby se předešlo snížení životnosti elektrického čerpadla;
8. Směr otáčení elektrického ponorného čerpadla musí být správný. Nestartujte a nezastavujte elektrické čerpadlo příliš často;

SK:

1. Pred prevádzkovaním čerpadla si prečítajte manuál;
2. Pred kontrolou elektrického motora nezabudnite odpojiť napájanie;
3. Nikdy neťahajte ani nedvíhajte čerpadlo pomocou napájacieho kábla. Chráňte napájací kábel pred opotrebovaním a poškodením;
4. Uistite sa, že je čerpadlo správne uzemnené pred jeho spustením. Zaisťte, aby sa žiadne osoby alebo dobytok nedostal do pracovnej oblasti čerpadla a aby sa čerpadlá nemohol nikto dotknúť.
5. Čerpadlo používajte iba úplne ponorené pod vodou.
6. Ak bude čerpadlo umiestnené príliš ďaleko od zdroja napájania, musia sa použiť predlžovací kábel s väčším rozmerom vodičov, aby nedošlo k poklesu napätia.
7. Po odpojení počkajte, až sa motor elektrického čerpadla ochladí, než vyťahnete elektrické čerpadlo z vody, aby sa predišlo zníženiu životnosti elektrického čerpadla;
8. Smer otáčania elektrického ponorného čerpadla musí byť správny. Neštartujte a nezastavujte elektrické čerpadlo príliš často;

EN:

1. Please carefully read this product manual before operating;
2. Make sure to cut off the power supply before checking the electric motor;
3. Never pull or lift the wires with force and guard wires against wearing and rolling damages;
4. During the working of the electric pump, make sure that electric pump is securely grounded and prevent any person or livestock from accessing the working water area and touching the electric pump;
5. During the running, the electric submersible pump shall be completely immersed into the water and the running out of the water is strictly prohibited;
6. When the electric pump is far away from the power source, the connecting wires must be enlarged accordingly, in order to prevent the voltage drop;
7. After the cut off, wait for the motor of the electric pump to cool down before lifting the electric pump out of the water, in order to prevent reducing the service life of the electric pump;
8. The rotation direction of the electric submersible pump shall be correct. Do not start and stop the electric pump too frequent;

DE:

1. Lesen Sie das Handbuch, bevor Sie die Pumpe in Betrieb nehmen;
2. Trennen Sie unbedingt die Stromversorgung, bevor Sie den Elektromotor überprüfen;
3. Ziehen oder heben Sie die Pumpe niemals am Netzkabel. Schützen Sie das Netzkabel vor Abnutzung und Beschädigung;
4. Vergewissern Sie sich vor der Inbetriebnahme der Pumpe, dass diese ordnungsgemäß geerdet ist. Achten Sie darauf, dass keine Personen oder Tiere den Arbeitsbereich der Pumpe betreten und dass niemand die Pumpe berührt.
5. Verwenden Sie die Pumpe nur vollständig unter Wasser.
6. Wenn die Pumpe zu weit von der Stromversorgung entfernt ist, muss ein Verlängerungskabel mit einem größeren Kabelquerschnitt verwendet werden, um einen Spannungsabfall zu vermeiden.
7. Warten Sie nach dem Trennen, bis der Motor der Elektropumpe abgekühlt ist, bevor Sie die Elektropumpe aus dem Wasser nehmen, um die Lebensdauer der Elektropumpe nicht zu verkürzen;
8. Die Drehrichtung der Elektro-Tauchpumpe muss stimmen. Starten oder stoppen Sie die Elektropumpe nicht zu oft;

14 Prohlášení o shodě / Vyhlásenie o zhode

ANNEX IIA

ES/EU PROHLÁŠENÍ O SHODĚ



Zplnomocněný zástupce: PUMPA, a.s. U Svitavy 1, 618 00, Brno, Česká republika, IČ: 25518399

Pro výrobky firmy LEO GROUP (ZHEJIANG) PUMP CO., LTD.

Jméno a adresa osoby pověřené kompletací technické dokumentace: PUMPA, a.s. U Svitavy 1, 618 00, Brno, Česká republika, IČ: 25518399

Popis strojního zařízení

- **Výrobek:** Ponorné čerpadlo
- **Model:** Typová řada SPm
- **Funkce:** Čerpání čisté vody ze studní a nádrží. Pro menší zavlažovací systémy, přečerpávání, retenční nádrže.

Prohlášení: Strojní zařízení splňuje příslušná ustanovení směrnice **2006/42/ES**

Použité harmonizované normy:

EN 809+A1: 2009

EN ISO 12100: 2011

EN 60204-1 ed.3: 2019

PUMPA, a.s. 1
U Svitavy 54/1, 618 00 Brno - nákup
IČO: 25518399, DIČ: CZ25518399

Prohlášení vydáno dne 31.07.2023, v Brně

EU/PUMPA/2023/017/LEO

.....
za PUMPA, a.s. Martin Křapa, člen představenstva

ES/EÚ VYHLÁSENIE O ZHODE

„Preklad pôvodného vyhlásenia o zhode“

Splnomocnený zástupca: PUMPA, a.s. U Svitavy 1, 618 00, Brno, Česká republika, IČO: 25518399

Pre výrobky firmy LEO GROUP (ZHEJIANG) PUMP CO., LTD.

Meno a adresa osoby poverenej kompletizáciou technickej dokumentácie: PUMPA, a.s. U Svitavy 1, 618 00, Brno, Česká republika, IČO: 25518399

Popis strojného zariadenia

- **Výrobok:** Ponorné čerpadlo
- **Model:** Typový rad **SPm**
- **Funkcia:** Čerpanie čistej vody zo studní a nádrží. Pre menšie zavlažovacie systémy, prečerpávanie, retenčné nádrže.

Vyhlásenie: Strojové zariadenie spĺňa príslušné ustanovenia smernice **2006/42/ES**

Použité harmonizované normy:

EN 809+A1: 2009

EN ISO 12100: 2011

EN 60204-1 ed.3: 2019

Vyhlásenie vydané dňa 31.07.2023, v Brne

EU/PUMPA/2023/017/LEO

Záznam o servisu a provedených opravách / Záznam o servise a vykonaných opravách:

| Datum / Dátum: | Popis reklamované závady, záznam o opravě, razítko servisu / Popis reklamovanej chyby, záznam o opravě, pečiatka servisu: |
|-------------------|--|
| | |

Seznam servisních středisek / Zoznam servisných stredísk

Podrobné informace o našich smluvních servisních střediscích a seznam servisních středisek je v aktuální podobě dostupný na našich webových stránkách /

Podrobné informácie o našich zmluvných servisných strediskách a zoznam servisných stredísk je v aktuálnej podobe dostupný na našich webových stránkach

www.pumpa.eu



Vyskladněno z velkoobchodního skladu /
Vyskladnené z veľkoobchodného skladu:
PUMPA, a.s.

ZÁRUČNÍ LIST / ZÁRUČNÝ LIST

Typ (štítkový údaj) /
Typ (štítkový údaj)

Výrobní číslo (štítkový údaj) /
Výrobné číslo (štítkový údaj)

**Tyto údaje doplní prodejce při prodeji /
Tieto údaje doplní predajca pri predaji**

Datum prodeje / Dátum predaja

Poskytnutá záruka spotřebiteli /
Poskytnutá záruka spotrebiteľovi

24

měsíců /
mesiacov

Spotřebitel má (bezplatná) práva z odpovědnosti za vady. /
Spotrebiteľ má (bezplatné) práva zo zodpovednosti za vady.

Záruka je poskytována při dodržení všech podmínek pro montáž a provoz, uvedených v tomto dokladu /
Záruka je poskytovaná pri dodržaní všetkých podmienok pre montáž a prevádzku, uvedených v tomto doklade.

Název, razítko a podpis prodejce /
Názov, pečiatka a podpis predajcu

Mechanickou instalaci přístroje provedla firma
(název, razítko, podpis, datum) /
Mechanickú inštaláciu prístroja vykonala firma
(názov, pečiatka, podpis, dátum)

Elektrickou instalaci přístroje provedla odborně
způsobilá firma (název, razítko, podpis, datum) /
Elektrickú inštaláciu prístroja vykonala odborne
spôsobilá firma (názov, pečiatka, podpis, dátum)