

Wilo-HiMulti 3 H...
Wilo-HMHI
Wilo-Jet HWJ



- de** Einbau- und Betriebsanleitung
- en** Installation and operating instructions
- fr** Notice de montage et de mise en service
- nl** Inbouw- en bedieningsvoorschriften
- ru** Инструкция по монтажу и эксплуатации

Fig. 1:

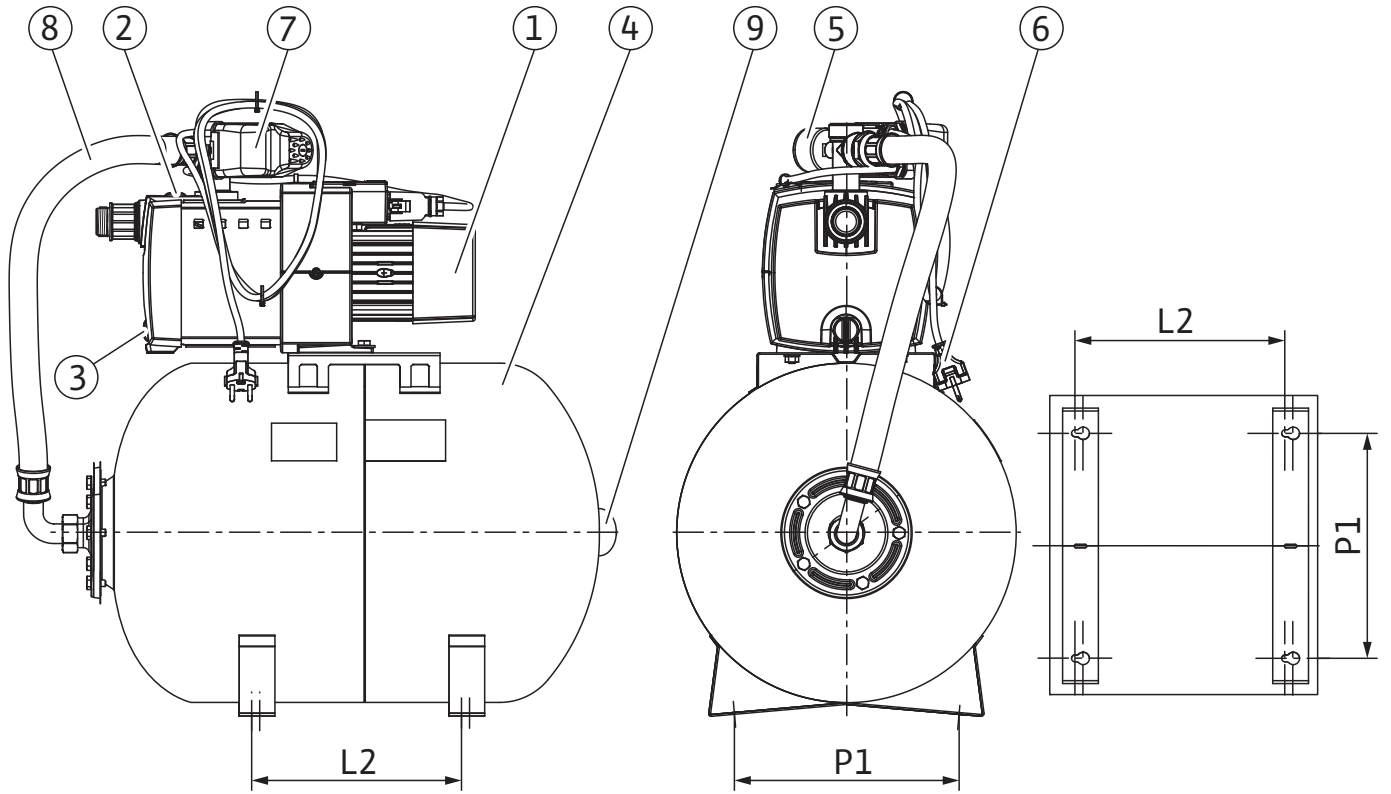


Fig. 2:

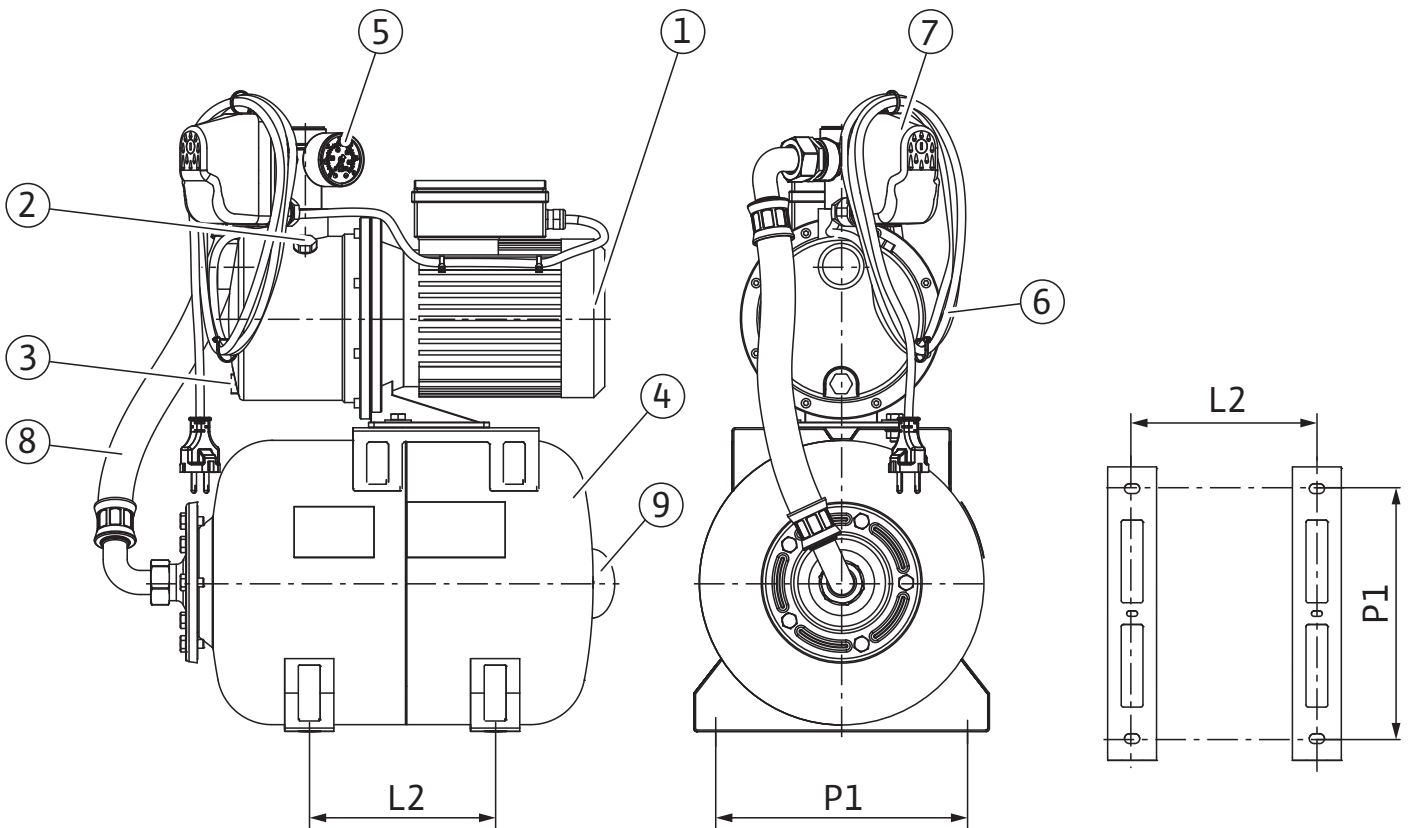


Fig. 3a:

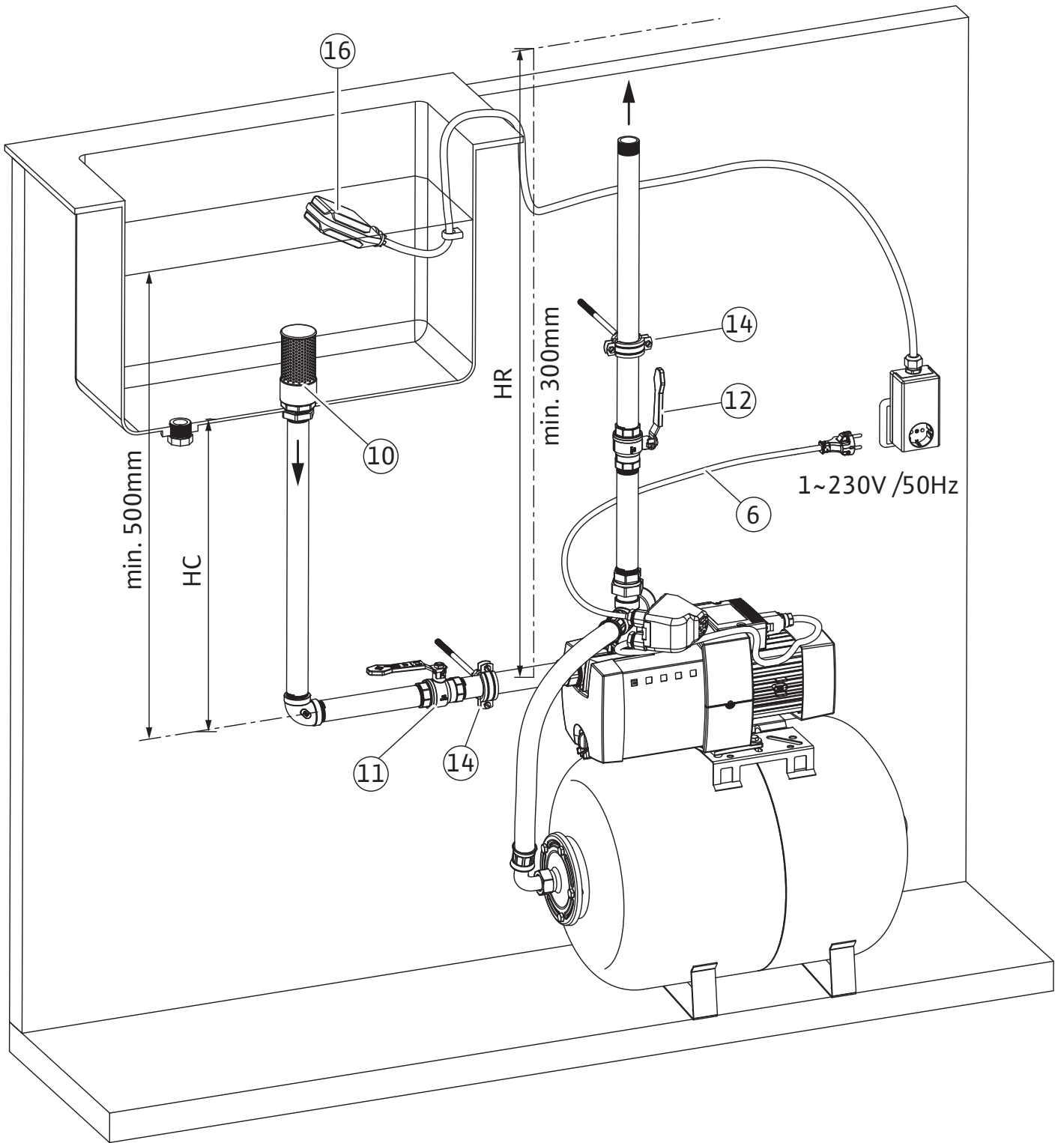


Fig. 3b:

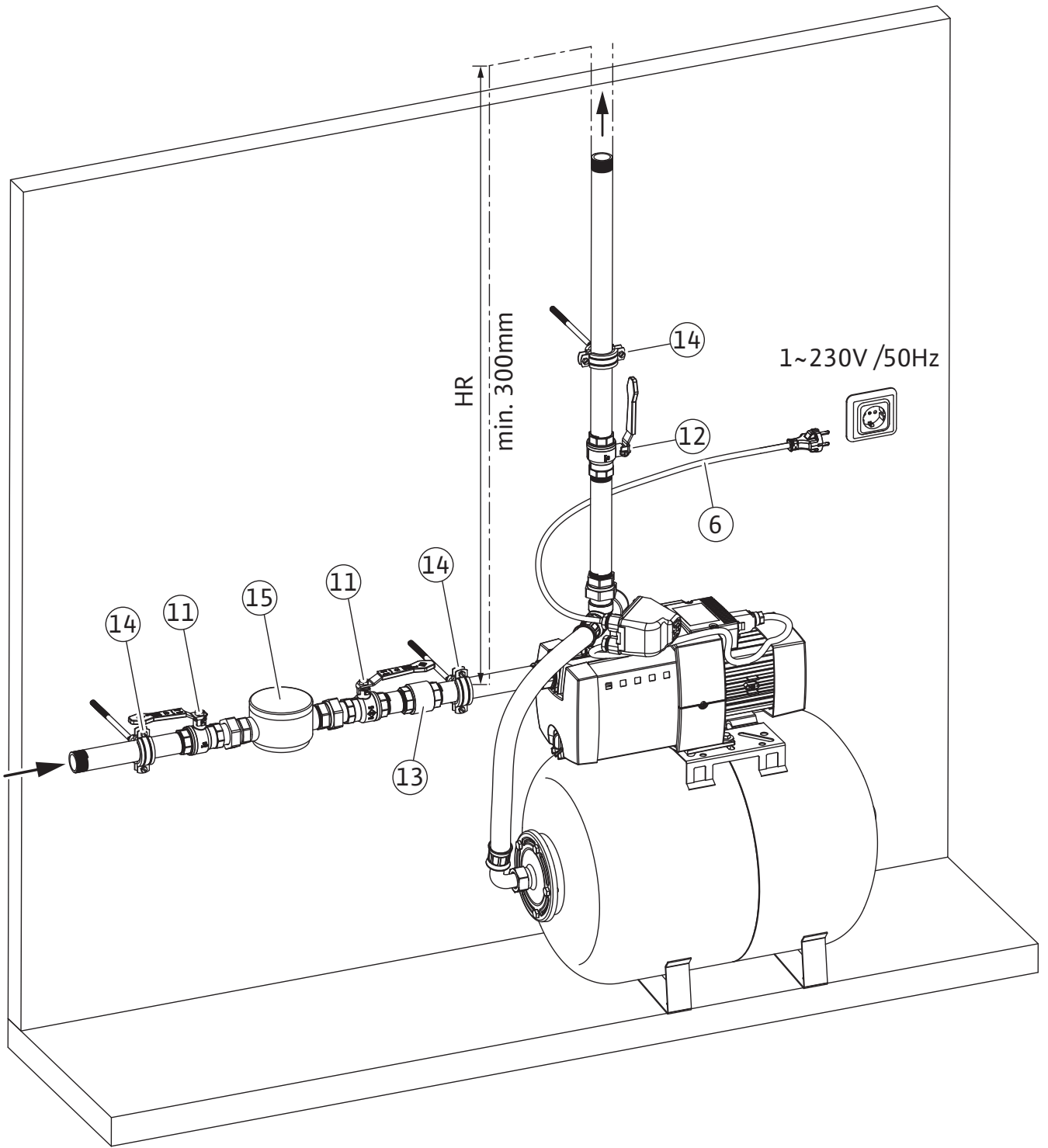


Fig. 3c:

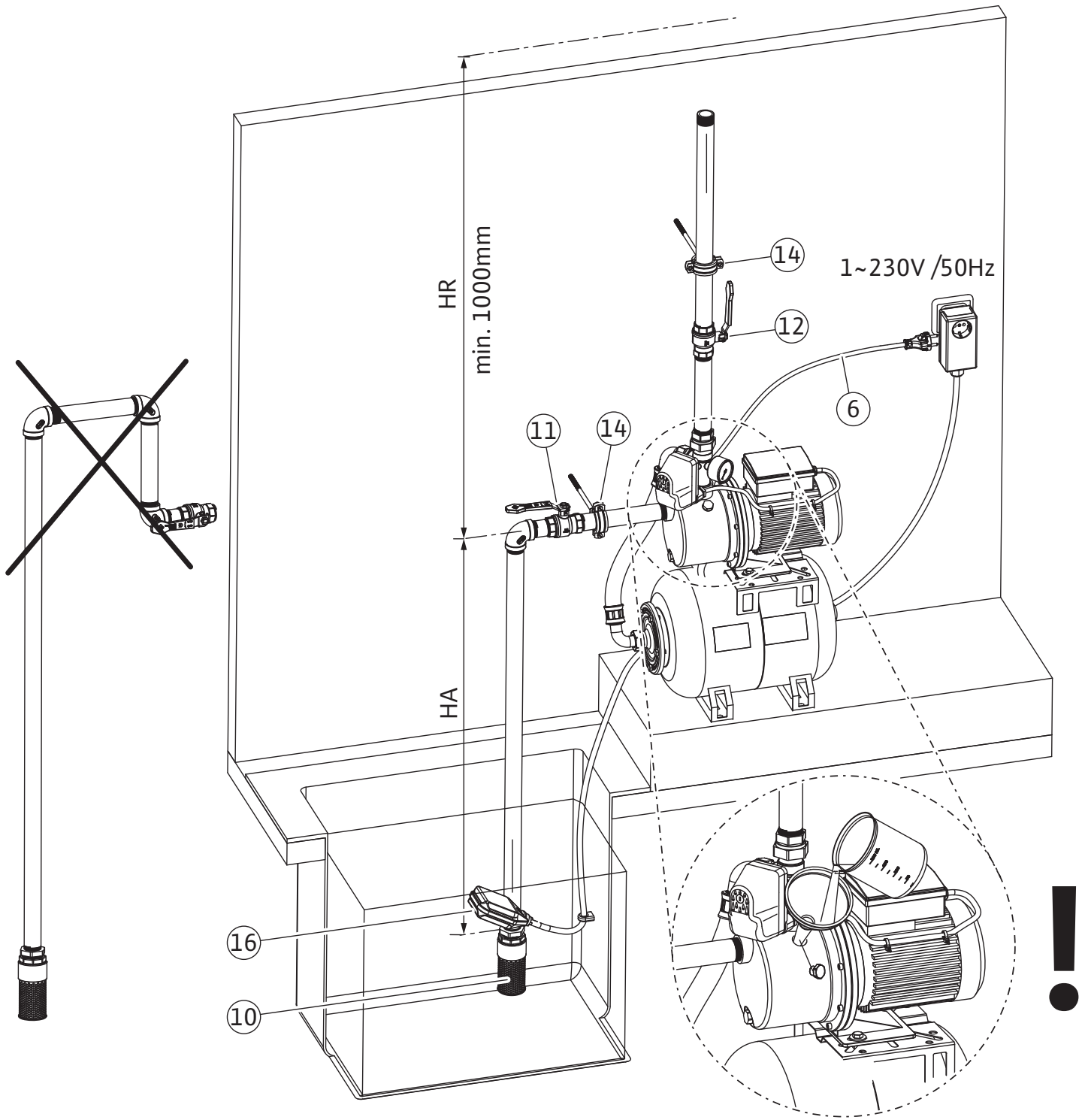


Fig. 4:

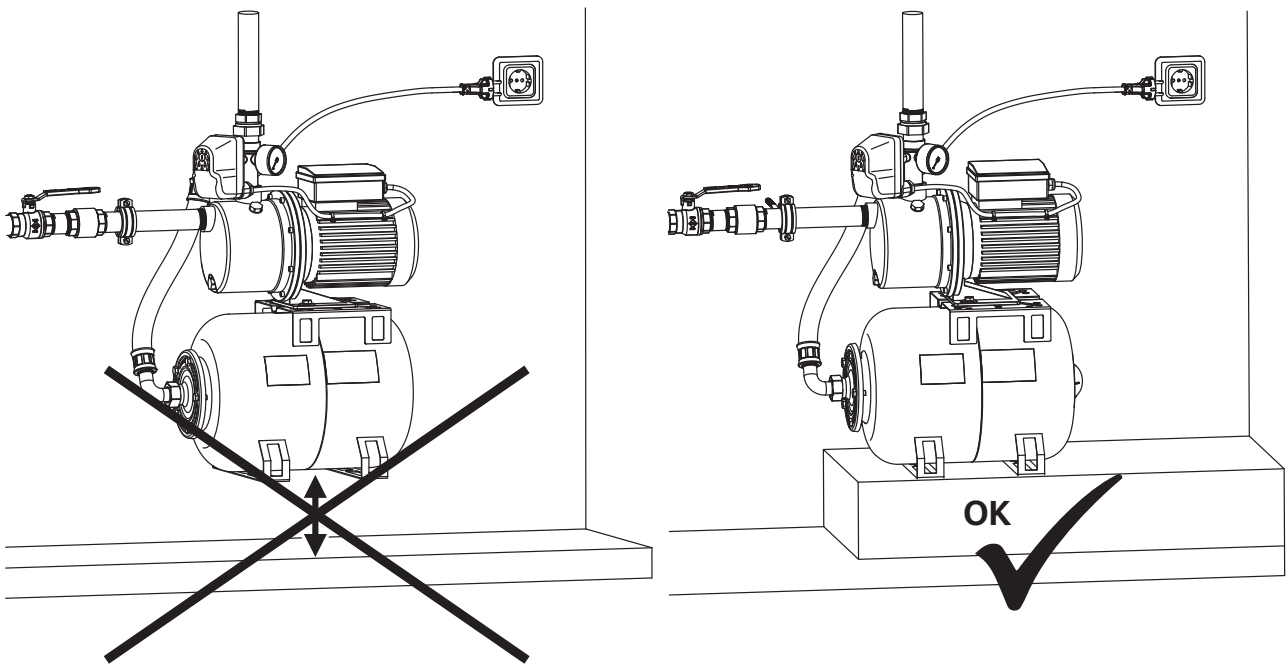


Fig. 5a:

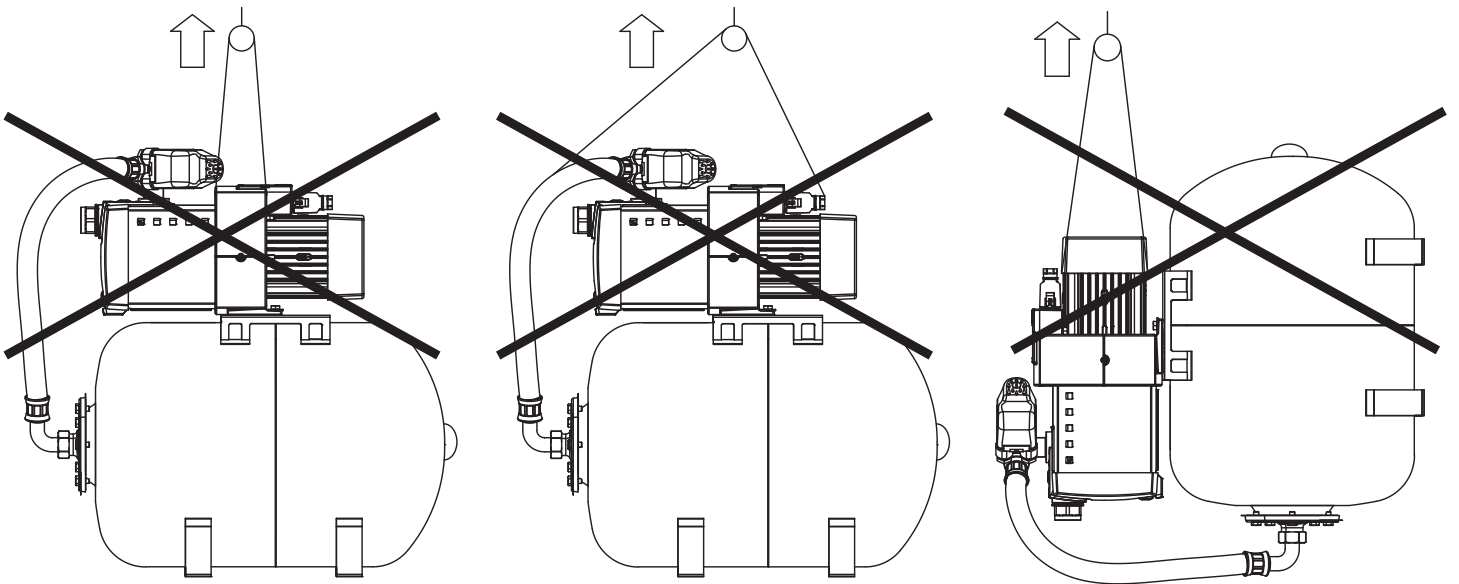


Fig. 5b:

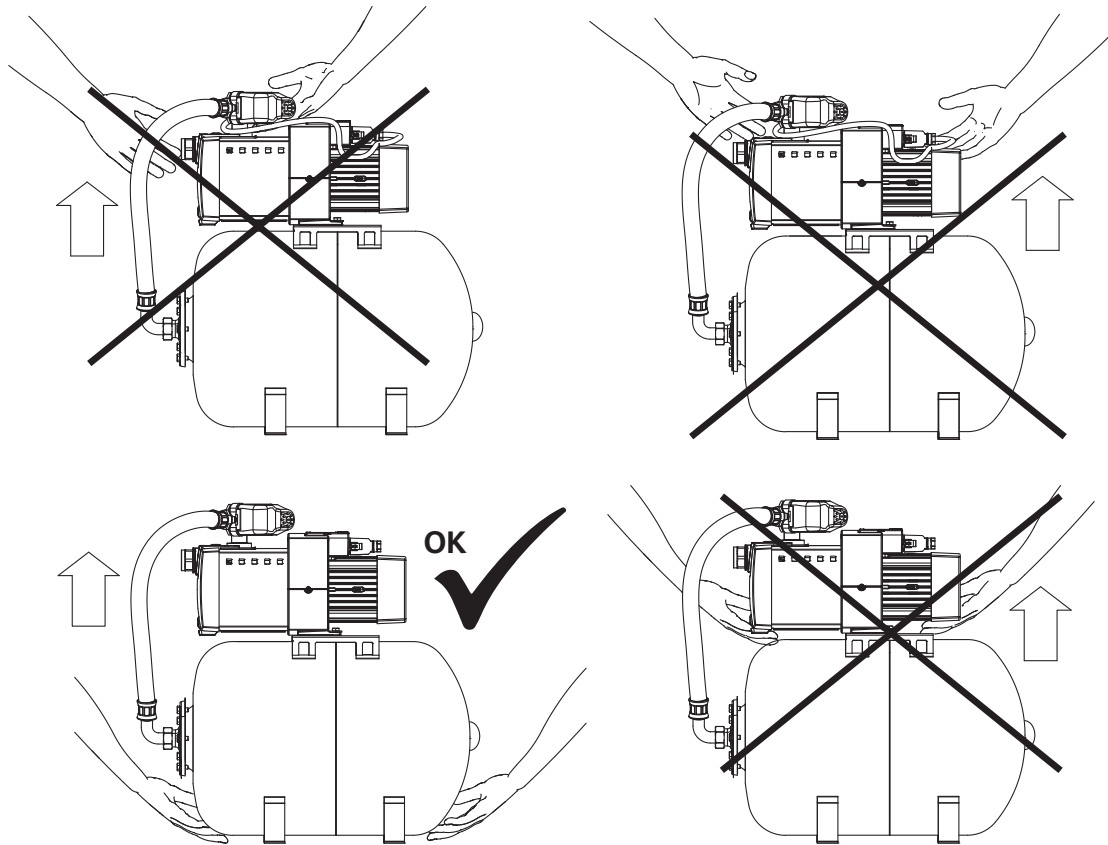


Fig. 6a:

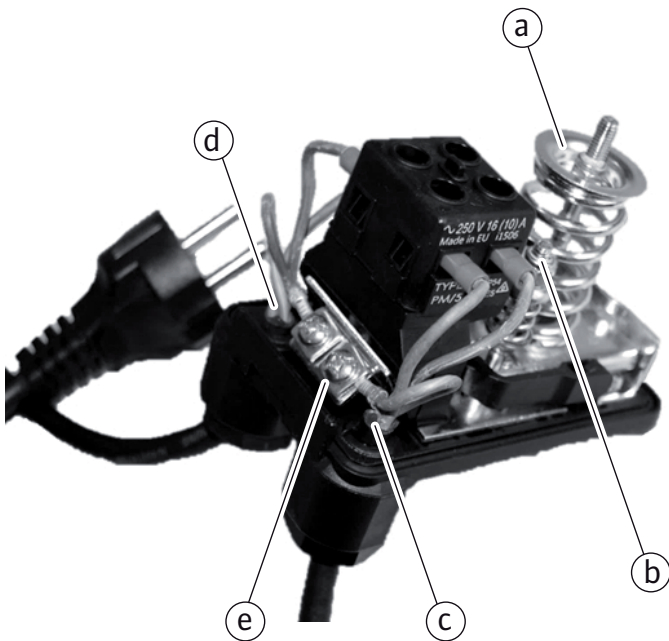


Fig. 6b:

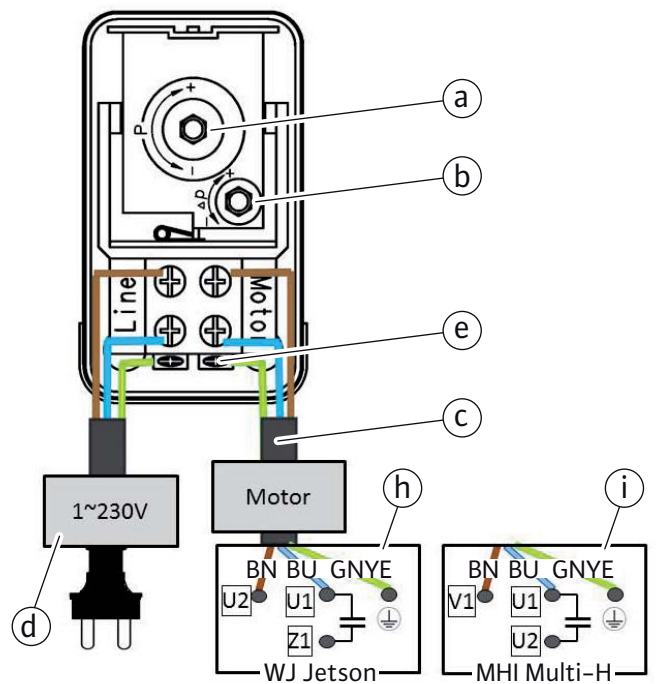


Fig. 6c:

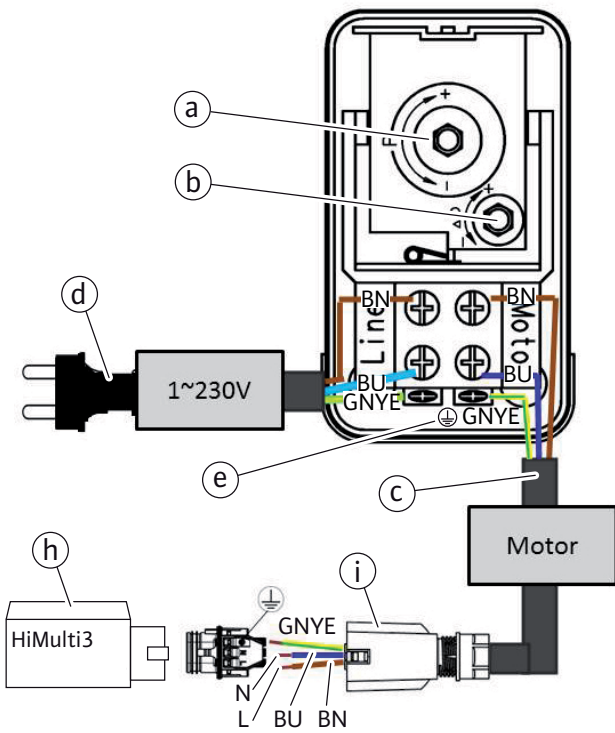


Fig. 6d:

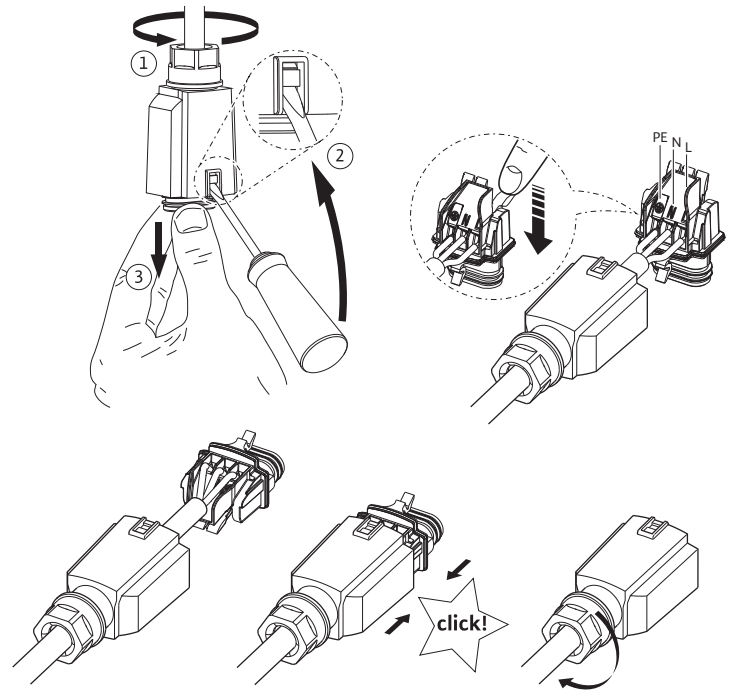


Fig. 7a:

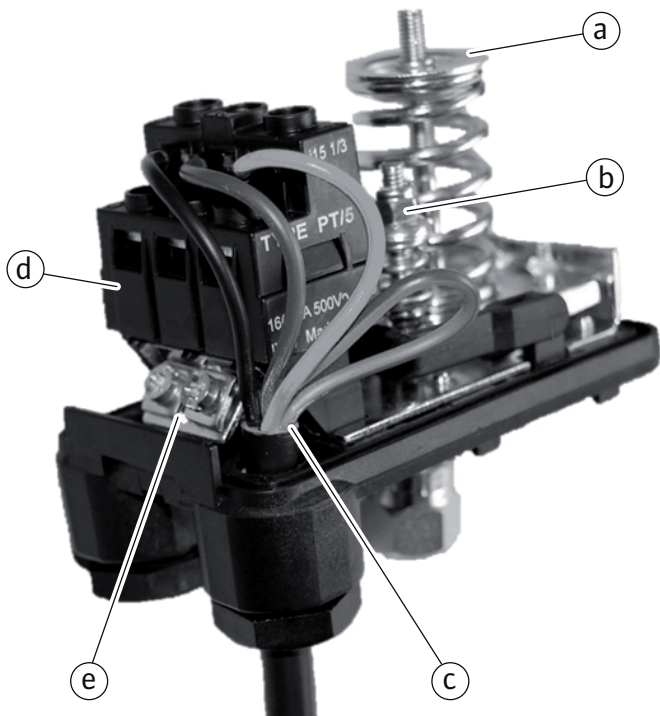


Fig. 7b:

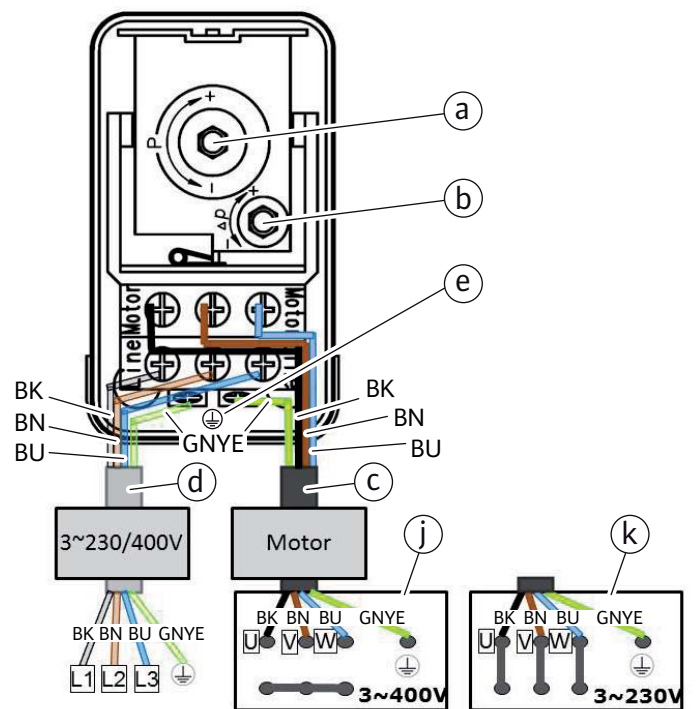


Fig. 8a:

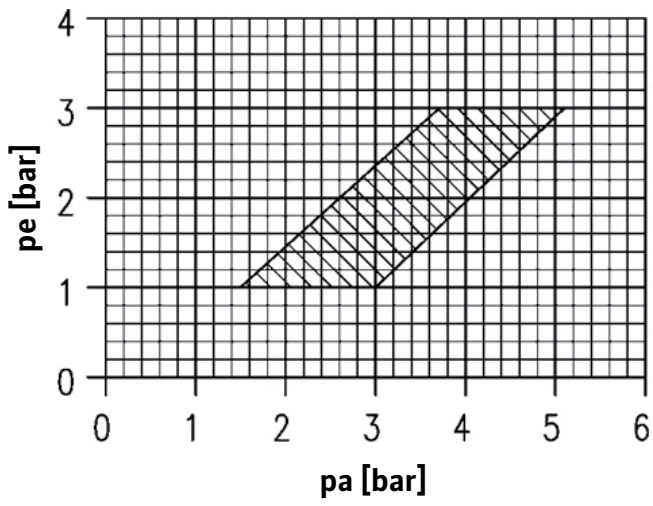


Fig. 8b:

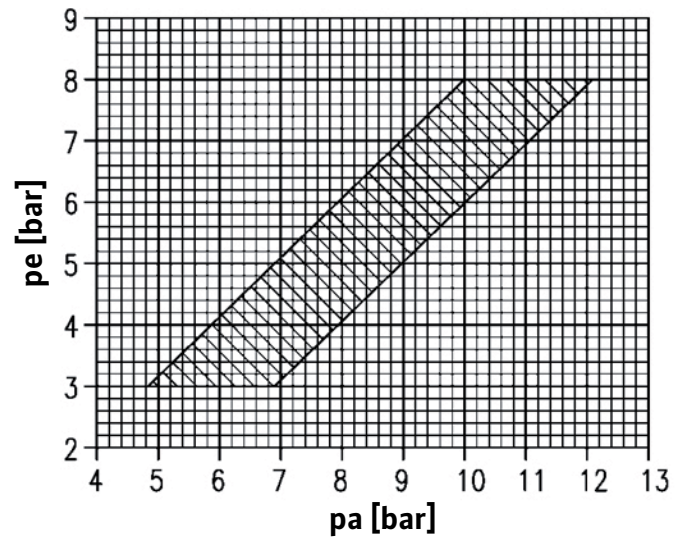


Fig. 9a:

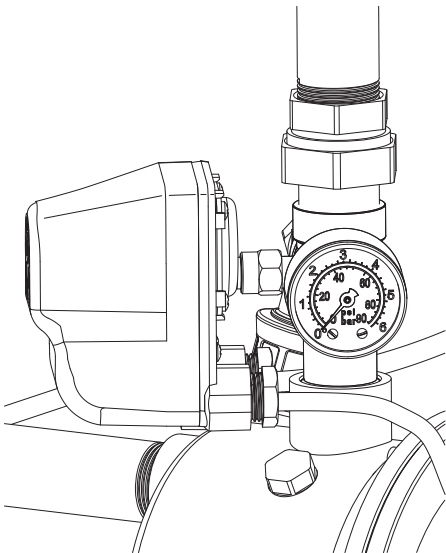


Fig. 9b:

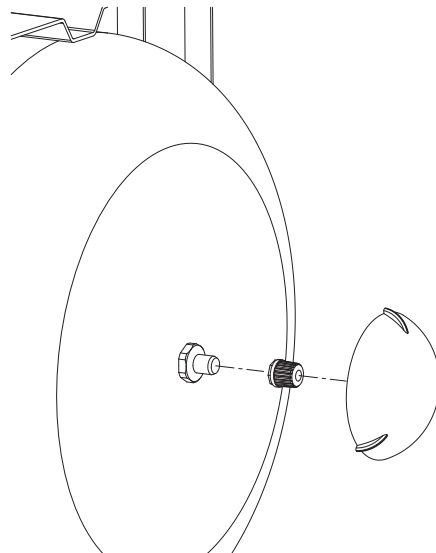


Fig. 9c:

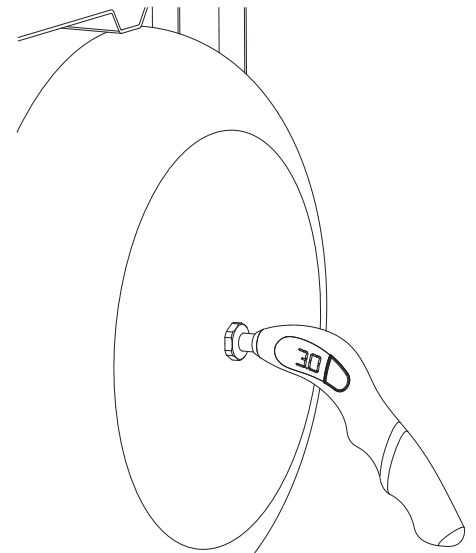


Fig. 10a:

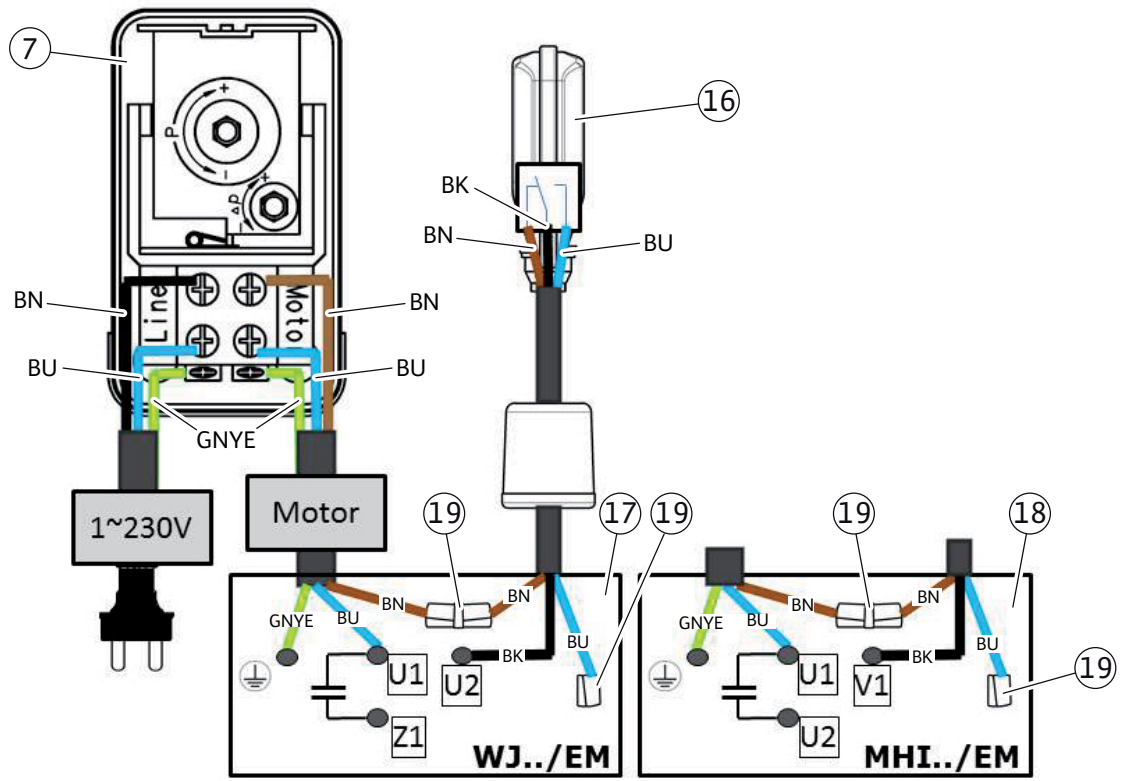
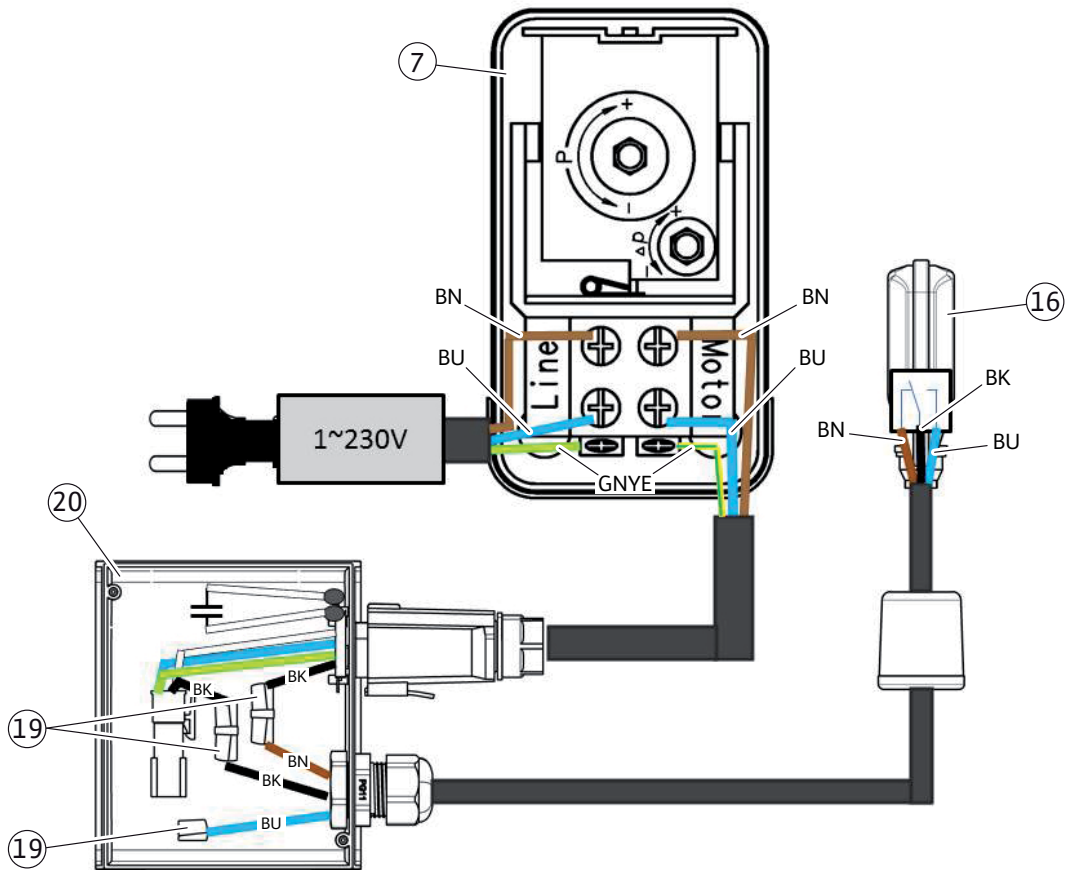


Fig. 10b:



de	Einbau- und Betriebsanleitung	12
en	Installation and operating instructions	28
fr	Notice de montage et de mise en service	44
nl	Inbouw- en bedieningsvoorschriften	60
ru	Инструкция по монтажу и эксплуатации	76

1	Allgemeines	15
1.1	Über dieses Dokument.....	15
1.2	Über dieses Dokument.....	15
2	Sicherheit	15
2.1	Kennzeichnung von Hinweisen in der Betriebsanleitung.....	15
2.2	Personalqualifikation	15
2.3	Gefahren bei Nichtbeachtung der Sicherheitshinweise.....	15
2.4	Sicherheitsbewusstes Arbeiten	15
2.5	Sicherheitshinweise für den Betreiber	15
2.6	Sicherheitshinweise für Inspektions- und Montagearbeiten.....	16
2.7	Eigenmächtiger Umbau und Ersatzteilherstellung	16
2.8	Unzulässige Betriebsweisen	16
3	Transport und Zwischenlagerung	16
4	Verwendungszweck (bestimmungsgemäße Verwendung)	16
5	Angaben über das Produkt	17
5.1	Typenschlüssel.....	17
5.2	Technische Daten	17
5.3	Lieferumfang.....	18
5.4	Zubehör (optional).....	18
6	Beschreibung und Funktion	18
6.1	Beschreibung des Produkts	18
6.2	Funktion des Produkts	18
7	Installation und elektrischer Anschluss	18
7.1	Installation.....	18
7.2	Elektrischer Anschluss	19
8	Inbetriebnahme	20
8.1	Membrandruckbehälter prüfen.....	20
8.2	Befüllung und Entlüftung.....	21
8.3	Einstellung des Druckschalters	21
8.4	Prüfen der Drehrichtung des Motors.....	24
8.5	Inbetriebnahme.....	24
8.6	Außerbetriebnahme	24
9	Wartung	24
10	Störungen, Ursachen und Beseitigung	25
11	Ersatzteile	26
12	Entsorgung	26

Bildlegenden:

Fig. 1 und 2 Aufbau	
1	Pumpe
2	Verschlussschraube Befüllung/Entlüftung
3	Verschlussschraube Entleerung
4	Membrandruckbehälter
5	Manometer
6	Netzkabel mit Stecker (nur EM)
7	Druckschalter
8	Flexibler Druckschlauch
9	Gasbefüllventil
L2/P1	Abstände Befestigungsbohrungen

Fig. 3a Zulaufbetrieb (Behälter)	
6	Netzkabel mit Stecker (nur EM)
10	Federbelastetes Fußventil
11	Zulauf-/Saugseitige Absperrarmatur
12	Druckseitige Absperrarmatur
14	Rohrbefestigung
16	Schwimmerschalter (Wassermangel)
HC	Zulaufhöhe
HR	Höhe Verbraucher

Fig. 3b Zulaufbetrieb (Versorgungsnetz)	
6	Netzkabel mit Stecker (nur EM)
11	Zulauf-/Saugseitige Absperrarmatur
12	Druckseitige Absperrarmatur
13	Rückflussverhinderer
14	Rohrbefestigung
15	Volumenzähler
HR	Höhe Verbraucher

Fig. 3c Saugbetrieb	
6	Netzkabel mit Stecker (nur EM)
10	Fußventil
11	Zulauf-/Saugseitige Absperrarmatur
12	Druckseitige Absperrarmatur
14	Rohrbefestigung
16	Schwimmerschalter (Wassermangel)
HA	Saughöhe
HR	Höhe Verbraucher

Fig. 4 Aufstellen/Installieren**Fig. 5a Anheben/Transport und 5b**

Fig. 6a und 6b Druckschalter EM (PM)	
a	Stellschraube Ausschaltdruck
b	Stellschraube Druckdifferenz (Einschaltdruck)
c	Kabel/Anschlüsse Motor
d	Zuleitung/Anschlüsse Netz
e	Anschlüsse Erdung (PE)
h	Anschlussbild Motor WJ (EM)
i	Anschlussbild Motor MHI (EM)
Kabel-farben	BN Braun BU Blau BK Schwarz GNYE Grün-Gelb

Fig. 6c Druckschalter EM (PM) – Pumpe HiMulti3	
a	Stellschraube Ausschaltdruck
b	Stellschraube Druckdifferenz (Einschaltdruck)
c	Kabel/Anschlüsse Motor
d	Zuleitung/Anschlüsse Netz
e	Anschlüsse Erdung (PE)
h	Klemmkasten Motor (HiMulti3)
i	Anschluss Quick-Connector (HiMulti3)
Kabel-farben	BN Braun BU Blau BK Schwarz GNYE Grün-Gelb

Fig. 6d Kabel anschließen Quick-Connector HiMulti3

Fig. 7a und 7b Druckschalter DM (PT)	
a	Stellschraube Ausschaltdruck
b	Stellschraube Druckdifferenz (Einschaltdruck)
c	Zuleitung/Anschlüsse Motor
d	Zuleitung/Anschlüsse Netz „LINE“ (bauseits zu erstellen)
e	Anschlüsse Erdung (PE)
j	Anschlussbild Motor DM (3~400 V)
k	Anschlussbild Motor DM (3~230 V)
Kabel-farben	BN Braun BU Blau BK Schwarz GNYE Grün-Gelb

Fig. 8a und 8b Druckschalterdiagramme

Fig. 8a	Druckschalter PM5/PT5
Fig. 8b	Druckschalter PM12/PT12
pa [bar]	Ausschaltdruck
pe [bar]	Einschaltdruck

Fig. 9a bis 9c Überprüfung Gasvordruck Membrandruckbehälter

Fig. 9a	Anlage drucklos machen
Fig. 9b	Ventilkappe entfernen
Fig. 9c	Gasvordruck messen

Fig. 10a HWJ/HMHI Version EM Anschlusschema für optionalen Schwimmerschalter (Wassermangelabschalter)

7	Druckschalter
16	Optionaler Schwimmerschalter
17	Motorklemmkasten WJ.../EM
18	Motorklemmkasten MHI.../EM
19	Zusätzliche Anschlussklemmen
Kabel-farben	BN Braun BU Blau BK Schwarz GNYE Grün-Gelb

Fig. 10b HiMulti3 Anschlusschema für optionalen Schwimmerschalter (Wassermangelabschalter)

7	Druckschalter
16	Optionaler Schwimmerschalter
19	Zusätzliche Anschlussklemmen
20	Motorklemmkasten HiMulti3 mit Quick-Connector
Kabel-farben	BN Braun BU Blau BK Schwarz GNYE Grün-Gelb

1 Allgemeines

1.1 Über dieses Dokument

Die Sprache der Originalbetriebsanleitung ist Deutsch. Alle weiteren Sprachen dieser Anleitung sind eine Übersetzung der Originalbetriebsanleitung.

Die Einbau- und Betriebsanleitung ist Bestandteil des Produktes. Sie ist jederzeit in Produktnähe bereitzustellen. Das genaue Beachten dieser Anleitung ist Voraussetzung für den bestimmungsgemäßen Gebrauch und die richtige Bedienung des Produktes.

Die Einbau- und Betriebsanleitung entspricht der Ausführung des Produktes und dem Stand der zugrunde gelegten sicherheitstechnischen Vorschriften und Normen bei Drucklegung.

1.2 EG-Konformitätserklärung

Eine Kopie der EG-Konformitätserklärung ist Bestandteil dieser Betriebsanleitung. Bei einer mit uns nicht abgestimmten technischen Änderung der dort genannten Bauarten oder Missachtung der in der Betriebsanleitung abgegebenen Erklärungen zur Sicherheit des Produktes/Personals verliert diese Erklärung ihre Gültigkeit.

2 Sicherheit

Diese Betriebsanleitung enthält grundlegende Hinweise, die bei Aufstellung und Betrieb zu beachten sind. Daher ist diese Betriebsanleitung unbedingt vor Montage und Inbetriebnahme vom Monteur sowie dem zuständigen Betreiber zu lesen. Es sind nicht nur die unter diesem Abschnitt „Sicherheit“ aufgeführten allgemeinen Sicherheitshinweise zu beachten, sondern auch die unter den folgenden Abschnitten mit Gefahrensymbolen eingefügten, speziellen Sicherheitshinweise.

2.1 Kennzeichnung von Hinweisen in der Betriebsanleitung



Symbole:
Allgemeines Gefahrensymbol



Gefahr durch elektrische Spannung



HINWEIS: ...

Signalwörter:

GEFAHR!

**Akut gefährliche Situation.
Nichtbeachtung führt zu Tod oder schwersten Verletzungen.**

WARNUNG!

Der Benutzer kann (schwere) Verletzungen erleiden. 'Warnung' beinhaltet, dass (schwere) Personenschäden wahrscheinlich sind, wenn der Hinweis missachtet wird.

VORSICHT!

Es besteht die Gefahr, das Produkt/die Anlage zu beschädigen. 'Vorsicht' bezieht sich auf mögliche Produktschäden durch Missachten des Hinweises.

HINWEIS:

Ein nützlicher Hinweis zur Handhabung des Produktes. Er macht auch auf mögliche Schwierigkeiten aufmerksam.

Direkt am Produkt angebrachte Hinweise, wie

- Drehrichtungspfeil,
- Kennzeichen für Anschlüsse,
- Typenschild,
- Warnaufkleber,

müssen unbedingt beachtet und in vollständig lesbarem Zustand gehalten werden.

2.2 Personalqualifikation

Das Personal für die Montage, Bedienung und Wartung muss die entsprechende Qualifikation für diese Arbeiten aufweisen. Verantwortungsbereich, Zuständigkeit und Überwachung des Personals sind durch den Betreiber sicherzustellen. Liegen dem Personal nicht die notwendigen Kenntnisse vor, so ist dieses zu schulen und zu unterweisen. Falls erforderlich, kann dies im Auftrag des Betreibers durch den Hersteller des Produktes erfolgen.

2.3 Gefahren bei Nichtbeachtung der Sicherheitshinweise

Die Nichtbeachtung der Sicherheitshinweise kann eine Gefährdung für Personen, die Umwelt und das Produkt/die Anlage zur Folge haben. Die Nichtbeachtung der Sicherheitshinweise führt zum Verlust jeglicher Schadenersatzansprüche. Im Einzelnen kann Nichtbeachtung beispielsweise folgende Gefährdungen nach sich ziehen:

- Gefährdungen von Personen durch elektrische, mechanische und bakteriologische Einwirkungen,
- Gefährdung der Umwelt durch Leckage von gefährlichen Stoffen,
- Sachschäden,
- Versagen wichtiger Funktionen des Produktes/der Anlage,
- Versagen vorgeschriebener Wartungs- und Reparaturverfahren

2.4 Sicherheitsbewusstes Arbeiten

Die in dieser Betriebsanleitung aufgeführten Sicherheitshinweise, die bestehenden nationalen Vorschriften zur Unfallverhütung sowie eventuelle interne Arbeits-, Betriebs- und Sicherheitsvorschriften des Betreibers sind zu beachten.

2.5 Sicherheitshinweise für den Betreiber

Dieses Gerät ist nicht dafür bestimmt, durch Personen (einschließlich Kinder) mit eingeschränkten physischen, sensorischen oder geistigen Fähigkeiten oder mangels Erfahrung und/oder mangels Wissen benutzt zu werden, es sei denn, sie werden durch eine für ihre Sicherheit zuständige Person beaufsichtigt oder erhielten von ihr Anweisungen, wie das Gerät zu benutzen ist.

Kinder müssen beaufsichtigt werden, um sicherzustellen, dass sie nicht mit dem Gerät spielen.

- Führen heiße oder kalte Komponenten am Produkt/der Anlage zu Gefahren, müssen die Komponenten bauseitig gegen Berührung gesichert sein.
- Berührungsschutz für sich bewegende Komponenten (z. B. Kupplung) darf bei sich im Betrieb befindlichem Produkt nicht entfernt werden.
- Leckagen (z. B. Wellendichtung) gefährlicher Fördermedien (z. B. explosiv, giftig, heiß) müssen so abgeführt werden, dass keine Gefährdung für Personen und die Umwelt entsteht. Nationale gesetzliche Bestimmungen sind einzuhalten.
- Leicht entzündliche Materialien sind grundsätzlich vom Produkt fernzuhalten.
- Gefährdungen durch elektrische Energie sind auszuschließen. Weisungen lokaler oder genereller Vorschriften (z. B. IEC, VDE usw.) und der örtlichen Energieversorgungsunternehmen sind zu beachten.

2.6 Sicherheitshinweise für Inspektions- und Montagearbeiten

Der Betreiber hat dafür zu sorgen, dass alle Montage- und Wartungsarbeiten von autorisiertem und qualifiziertem Fachpersonal ausgeführt werden, das sich durch eingehendes Studium der Betriebsanleitung ausreichend informiert hat. Die Arbeiten an dem Produkt/der Anlage dürfen nur im Stillstand durchgeführt werden. Die in der Einbau- und Betriebsanleitung beschriebene Vorgehensweise zum Stillsetzen des Produktes/der Anlage muss unbedingt eingehalten werden. Unmittelbar nach Abschluss der Arbeiten müssen alle Sicherheits- und Schutzeinrichtungen wieder angebracht bzw. in Funktion gesetzt werden.

2.7 Eigenmächtiger Umbau und Ersatzteilherstellung

Eigenmächtiger Umbau und Ersatzteilherstellung gefährden die Sicherheit des Produktes/Personals und setzen die vom Hersteller abgegebenen Erklärungen zur Sicherheit außer Kraft. Veränderungen des Produktes sind nur nach Absprache mit dem Hersteller zulässig. Originalersatzteile und vom Hersteller autorisiertes Zubehör dienen der Sicherheit. Die Verwendung anderer Teile hebt die Haftung für die daraus entstehenden Folgen auf.

2.8 Unzulässige Betriebsweisen

Die Betriebssicherheit des gelieferten Produktes ist nur bei bestimmungsgemäßer Verwendung entsprechend Abschnitt 4 der Betriebsanleitung gewährleistet. Die im Katalog/Datenblatt angegebenen Grenzwerte dürfen auf keinen Fall unter- bzw. überschritten werden.

3 Transport und Zwischenlagerung

Bei Erhalt das Hauswasserwerk sofort auf Transportschäden untersuchen. Bei Feststellung von Transportschäden die erforderlichen Maßnahmen mit dem Spediteur unter Einhaltung der jeweiligen Fristen in die Wege leiten!

VORSICHT! Gefahr von Sachschäden!
Unsachgemäßer Transport und unsachgemäße Zwischenlagerung können zu Sachschäden am Produkt führen.

Das Hauswasserwerk ist bei Transport und Zwischenlagerung gegen Feuchtigkeit, Frost und mechanische Beschädigung durch Stoß/Schlag zu schützen.

Das Hauswasserwerk darf bei Transport oder Lagerung unter keinen Umständen Temperaturen außerhalb des Bereiches von -10 °C bis + 50 °C ausgesetzt werden.



4 Verwendungszweck (bestimmungsgemäße Verwendung)

Hauswasserwerke sind für das Pumpen von Regen- und Brauchwasser konzipiert und dienen dem Zweck der Förderung von Wasser aus Behältern, Teichen, Bächen und Brunnen zur Wasserversorgung, Bewässerung, Beregnung und Berieselung im häuslichen Bereich.

Ein direkter Anschluss an das öffentliche Trinkwassernetz zur Trinkwasserversorgung ist nicht zulässig.

Je nach Anwendungsfall kommen normal- oder selbstansaugende Pumpen zum Einsatz.

Normalsaugende Pumpen (HiMulti3; MHI) müssen im Zulaufbetrieb arbeiten (z. B. höher liegender Behälter Fig. 3a oder Versorgungsnetz Fig. 3b), da sie nicht in der Lage sind, Luft aus der Saugleitung zu evakuieren.

Selbstansaugende Pumpen (HiMulti3-P; WJ) sind in der Lage, durch Luftabscheidetechnik in der Pumpenhydraulik die Luft aus einer Ansaugleitung zu evakuieren, daher sind sie für das Pumpen aus tiefer liegenden Behältern geeignet (z. B. aus einem Brunnen oder einer Zisterne).

Zulässige Fördermedien:

- Wasser ohne Fest- und Sinkstoffe (Brauch-, Kalt-, Kühl- und Regenwasser)
- Andere Medien oder Zusätze bedürfen einer Freigabe durch die Firma Wilo.



GEFAHR!

Explosionsgefahr! Dieses Hauswasserwerk darf nicht zur Förderung brennbarer oder explosiver Medien verwendet werden!

5 Angaben über das Produkt

5.1 Typenschlüssel

Beispiel: HiMulti3H50-24P	
HiMulti3	Pumpentyp = Wilo-HiMulti3
H	= Hauswasserwerk
	Behältervolumen
20	= Behälter 20 Liter
50	= Behälter 50 Liter
100	= Behälter 100 Liter
2	= Nennvolumenstrom Q in m ³ /h bei optimalem Wirkungsgrad
4	= Stufenzahl
3	
4	
5	
┌	Pumpenbauart = normalsaugende Pumpe (ohne Bezeichnung)
P	= selbstsaugende Pumpe

Beispiel: HWJ-204-EM-50	
H	= Hauswasserwerk mit Pumpe
WJ	Pumpentyp = Wilo-Jet
2	= Nennvolumenstrom Q in m ³ /h bei optimalem Wirkungsgrad
	Leistungseinstufung Motor P1 (in W)
02	= 890 W
03	= 1100 W
04	= 1300 W
EM	= Wechselstrom 1~230 V
DM	= Drehstrom 3~400 V
┌	= Behälter 20 Liter (ohne Zusatzbezeichnung)
50	= Behälter 50 Liter

Beispiel: HMHI-403-EM	
H	= Hauswasserwerk mit Pumpe
MHI	Pumpentyp = Wilo-Economy MHI
2	= Nennvolumenstrom Q in m ³ /h bei optimalem Wirkungsgrad
4	= Stufenzahl
02	
03	
04	
05	
06	
EM	= Wechselstrom 1~230 V
DM	= Drehstrom 3~400 V

5.2 Technische Daten

Die genauen Anschluss- und Leistungsdaten entnehmen Sie bitte den Typenschildern der Pumpe und des Motors.

Anschluss- und Leistungsdaten	
Hydraulische Daten	
Förderhöhe	Siehe Typenschild
Förderstrom	Siehe Typenschild
Einschalt-/Ausschaltdruck	Siehe Typenschild
Maximaler Betriebsdruck	Je nach Pumpentyp (siehe separate Einbau- und Betriebsanleitung und Typenschild der Pumpe) 6 / 8 / 10 bar
Volumen des Membrandruckbehälters	Siehe Typenschild
Gasvordruck Membrandruckbehälter	Siehe Typenschild und Tabelle 1
Maximale Höhe über NN	1000 m
Saughöhe	Je nach Pumpentyp / abhängig vom NPSH (siehe separate Einbau- und Betriebsanleitung der Pumpe)
Sauganschluss	Je nach Pumpentyp (siehe auch separate Einbau- und Betriebsanleitung der Pumpe)
HiMulti3-...	G1 (Innengewinde) DIN ISO 228 T1 Adapter mit beidseitigem Außengewinde im Beipack
WJ 2..	G1 (Innengewinde) DIN ISO 228 T1
MHI 2..	G1 (Innengewinde) DIN ISO 228 T1
MHI 4...	G1¼ (Innengewinde) DIN ISO 228 T1
Druckanschluss	Rp1 (Innengewinde DIN 2999 bzw. ISO 7/1)
Temperaturbereich	
Temperatur des Fördermediums	+5 °C bis +35 °C
Max. Umgebungstemperatur	+40 °C
Elektrische Daten	
Netzanschluss	Siehe Typenschild Pumpe/Motor 1~230V / 50 Hz 1~220V / 60 Hz 3~230/400 V / 50 Hz 3~220/380 V bis 3~254/440 V / 60 Hz
Schutzklasse	IPX4 (siehe separate Einbau- und Betriebsanleitung der Pumpe)
Isolationsklasse Motor	F (155 °C) (siehe separate Einbau- und Betriebsanleitung der Pumpe)
Gewicht	Siehe Typenschild
Maße, Sonstiges	
Lochabstände Befestigung	
L2 x P1 (Fig. 1 und 2)	Behälter 20 Liter: 175 x 230 mm Behälter 50 Liter: 220 x 240 mm Behälter 100 Liter: 290 x 280 mm
Benötigte Befestigungsschrauben 4 x Ø8 mm (Behälter 20 L und 100 L) bzw. 4 x Ø6 mm (Behälter 50 L)	
Weitere Maße siehe Maßzeichnung / Katalog / Datenblatt	

5.3 Lieferumfang

- Hauswasserwerk gemäß Kennzeichnung
- Einbau- und Betriebsanleitungen (Hauswasserwerk und Pumpe gemäß Typ)
- Verpackung

5.4 Zubehör (optional)

- Fußventil
- Ansaugfilter
- Saugschlauch
- Schwimmende Entnahme mit oder ohne Rückflussverhinderer
- Schwimmerschalter
- Schaltgerät mit Tauchelektroden

6 Beschreibung und Funktion

6.1 Beschreibung des Produkts

Das Hauswasserwerk wird als fertig montierte und verdrahtete Einheit geliefert.

Es besteht im Wesentlichen aus folgenden Komponenten (siehe Positionen Fig. 1 und 2):

- 1 - Pumpe
- 2 - Verschlusschraube Befüllung/Entlüftung
- 3 - Verschlusschraube Entleerung
- 4 - Membrandruckbehälter
- 5 - Manometer
- 6 - Netzkabel mit Stecker
(nur Ausführung EM, Netz 1~230 V)
- 7 - Druckschalter

8 - Flexibler Druckschlauch
9 - Gasbefüllventil des Membrandruckbehälters
Die mit dem Fördermedium in Kontakt tretenden Teile bestehen aus korrosionsbeständigem Material. Das Pumpengehäuse ist gegenüber dem Motor mit einer Gleitringdichtung abgedichtet.

VORSICHT!

Die Pumpe darf nicht trocken laufen. Für Schäden an der Pumpe, die durch Trockenlauf entstehen, erlischt die Garantie des Herstellers.

Zum Schutz der Pumpe des Hauswasserwerkes vor Trockenlauf empfehlen wir den Einsatz entsprechenden Zubehörs, z. B. eines Schwimmerschalters, eines zusätzlichen Druckschalters oder eines Schaltgeräts mit Niveauelektroden.

VORSICHT!

Beschädigungsgefahr für das Hauswasserwerk! Gefahr der Beschädigung durch unsachgemäße Handhabung bei Transport und Lagerung.

Bei Wechselstrommotoren (Ausführung EM 1~230 V) schaltet der thermische Motorschutz den Motor bei Überlastung ab. Nach Abkühlung des Motors schaltet dieser automatisch wieder ein.

6.2 Funktion des Produkts

Das Hauswasserwerk ist mit einer elektrisch angetriebenen Kreiselpumpe (Fig. 1 und 2, Pos. 1), einem Druckschalter (Fig. 1 und 2, Pos. 7) und einem Membrandruckbehälter (Fig. 1 und 2, Pos. 4), ausgestattet. Die Pumpe erhöht den Druck und fördert das Fördermedium über die Verbraucherleitung zu den Entnahmestellen. Dazu wird sie druckabhängig

ein- und ausgeschaltet. Der mechanische Druckschalter dient der Überwachung des vorhandenen Druckes in der Verbraucherleitung. Bei einer Wasserentnahme fällt der Druck in der Verbraucherleitung ab. Bei Erreichen des am Druckschalter eingestellten Einschaltdruckes wird das Hauswasserwerk eingeschaltet. Bei abnehmender Entnahme (Schließen der Entnahmestellen) steigt der Druck in der Verbraucherleitung an. Bei Erreichen des am Druckschalter eingestellten Ausschaltdruckes wird das Hauswasserwerk abgeschaltet.

Ein installiertes Manometer (Fig. 1 und 2, Pos. 5) dient zur visuellen Kontrolle des Druckes.

Der Membrandruckbehälter wird durch eine Membran in einen Wasser- und einen Gasraum geteilt. Der Wasserraum dient zur Aufnahme oder Abgabe des Fördermediums bei sich veränderndem Druck in der Verbraucherleitung. Das im Gasraum befindliche Gas wird bei der Aufnahme von Fördermedium komprimiert und bei Abgabe von Fördermedium dekomprimiert.

Durch die Funktion des Membrandruckbehälters wird die Schalthäufigkeit beeinflusst. Mit zunehmendem Behältervolumen nimmt die Häufigkeit der Schaltvorgänge ab.

Zur Optimierung der Schaltvorgänge ist ein dem Einschaltdruck angemessener Gasvordruck im Membrandruckbehälter einzustellen (gemäß Tabelle 1, Abschnitt 8).

7 Installation und elektrischer Anschluss

7.1 Installation

Das Hauswasserwerk ist gemäß den örtlichen Vorschriften zu installieren und zu betreiben. Es ist in einem geschlossenen, trockenen, gut belüfteten und frostsicheren Raum zu installieren. In dem Aufstellraum ist eine ausreichend bemessene Bodenentwässerung mit Anschluss an die Gebäudeentwässerung vorzusehen. Folgeschäden, die durch Ausfall des Hauswasserwerkes entstehen können, wie Überflutung von Räumen, hat der Betreiber durch geeignete Maßnahmen (z. B. Installation einer Anlage zur Fehlersignalisierung oder eines automatischen Entwässerungssystems) auszuschließen. Saug- und Druckleitung sind bauseitig zu erstellen. Für den Anschluss der Saugleitung ist der beiliegende Adapter zu verwenden

VORSICHT!

Gefahr der Beschädigung der Pumpe! Fremdkörper oder Verunreinigungen im Pumpengehäuse können die Funktion des Produkts beeinträchtigen.

- **Wir empfehlen, alle Schweiß- und Lötarbeiten vor der Installation des Hauswasserwerkes vorzunehmen.**
- **Der Kreislauf sollte vor Installation und Inbetriebnahme des Hauswasserwerkes komplett gespült werden.**
- **Entfernen Sie vor der Installation die Verschlusskappen vom Pumpengehäuse.**



Bei fester bzw. stationärer Installation ist das Hauswasserwerk bauseitig am Boden zu befestigen. Die Aufstellungsfläche muss waagrecht und plan sein. Raum für Wartungsarbeiten ist zu berücksichtigen.



HINWEIS:

Das Hauswasserwerk niemals auf einem unebenen Untergrund montieren!

Zur Vermeidung von Körperschallübertragung ist das Hauswasserwerk mit flexiblen Schlauch-Übergangsstücken an die Saug- und Druckleitung anzuschließen. Hierzu unbedingt trennbare Rohrverschraubungen verwenden.

Bei zusätzlicher bauseitiger Befestigung am Boden ist zu beachten, dass geeignete Maßnahmen zur Vermeidung der Körperschallübertragung getroffen werden (z. B. durch Korkunterlage, Schwingungsdämpfer oder Ähnliches). Zur Befestigung des Hauswasserwerkes am Boden sind entsprechende Bohrungen (für 4 Schrauben $\varnothing 6$ mm (50 L) bzw. $\varnothing 8$ mm (20 L und 100 L) – nicht im Lieferumfang) an den Aufstellfüßen vorgesehen (siehe Fig. 1 und 2 und Tabelle Anschluss- und Leistungsdaten im Abschnitt 5.2).

7.1.1 Hauswasserwerk (Fig. 3a und 3b)

Eine normalsaugende Pumpe wird über den Zulaufanschluss mit Wasser versorgt (siehe Fig. 3a und 3b). Die Versorgung mit Wasser kann aus einem höher liegenden Behälter (Fig. 3a) oder einem Wasserversorgungsnetz (Fig. 3b) erfolgen.



VORSICHT!

Zur Gewährleistung eines einwandfreien Betriebes benötigen die Pumpen eine Wasservorlage von 300 mm, d. h. die erste Entnahmestelle in der Verbraucherleitung muss mindestens 300 mm über der Pumpe installiert sein.

In die Zulaufleitung und die Verbraucherleitung sind geeignete Absperrventile (Fig. 3a und 3b, Pos. 11 bzw. 12) zu installieren. Die Zulaufleitung ist mit einem Rückflussverhinderer (Fig. 3b, Pos. 13) bzw. einem federbelasteten Fußventil (Fig. 3a, Pos. 10) zu versehen. Der Durchmesser der Zulaufleitung darf nicht kleiner als der Durchmesser des Sauganschlusses der Pumpe sein.

Zur Vermeidung von Spannungsübertragungen durch das Gewicht der Rohrleitungen sind diese mit geeigneten Befestigungsvorrichtungen (Fig. 3a und 3b, Pos. 14) am Baugrund zu fixieren.

7.1.2 Hauswasserwerk im Saugbetrieb (Fig. 3c)

Bei einer selbstansaugenden Pumpe oder allgemein bei Saugbetrieb mit normalsaugender Pumpe aus tieferliegenden Behältern ist eine separate, vakuum- und druckfeste Saugleitung mit Fußventil (Fig. 3c) zu installieren. Diese muss stetig steigend vom Behälter zum saugseitigen Pumpenanschluss installiert werden. Das Fußventil ist so zu positionieren, dass sowohl ein Abstand zum Behälterboden von 100 mm und eine minimale Wasserüberdeckung von 200 mm bei niedrigstem Wasserstand gewährleistet sind.

Grundsätzlich ist die Verwendung eines Saugschlauch-Sets, bestehend aus Saugschlauch und Fußventil, zu empfehlen. Um das Ansaugen grober Verunreinigungen aus dem Bodenbereich des Behälters zu vermeiden, sollte eine schwimmende Entnahme installiert werden.

In die Verbraucherleitung sind geeignete Absperrventile (Fig. 3c, Pos. 12) zu installieren.

Sämtliche Anschlussleitungen mit lösbaren Verbindungen spannungsfrei an der Anlage montieren. Das Gewicht der Anschlussleitungen ist mithilfe geeigneter Befestigungsvorrichtungen (Fig. 3c, Pos. 14) am Baugrund zu fixieren.

7.2 Elektrischer Anschluss



WARNUNG! Stromschlaggefahr!

- **Gefährdungen durch elektrischen Strom müssen ausgeschlossen werden.**
- **Elektroarbeiten dürfen nur von einer beim örtlichen Energieversorgungsunternehmen zugelassenen Elektrofachkraft und entsprechend den geltenden örtlichen Vorschriften (z. B. VDE-Vorschriften) ausgeführt werden!**
- **Vor jeglicher elektrischer Verbindung muss die Anlage spannungslos sein (ausgeschaltet werden) und gegen unbefugte Wiederinbetriebnahme geschützt werden.**
- **Damit ein sicherer Einbau und Betrieb gewährleistet ist, muss die Anlage korrekt mit den Erdungsklemmen der Spannungsversorgung geerdet sein.**



VORSICHT!

Ein Defekt in der elektrischen Verbindung beschädigt den Motor. Das Stromkabel darf niemals mit der Rohrleitung oder mit der Anlage in Berührung kommen. Außerdem muss es vollständig gegen Feuchtigkeit geschützt sein.

Wir empfehlen, dass das Hauswasserwerk über einen Fehlerstrom-Schutzschalter (FI-Schalter) angeschlossen wird. Für den Einsatz an Schwimmbecken und Gartenteichen sind die entsprechenden Vorschriften nach VDE 0100 Teil 702 einzuhalten. Verbindung zum Netz:

- Ausführung EM: Anschluss mittels Anschlusskabel mit Stecker (Fig. 1 bis 3, Pos. 6, werkseitig installiert gemäß Anschlussschema Fig. 6a bis 6d, je nach verwendeter Pumpe)
- Ausführung DM: Anschluss mittels bauseitigem Verbindungskabel (Schema siehe Fig. 7b)
 - Hierzu ist der Deckel des Druckschalters zu entfernen (Fig. 7).
 - Ein vieradriges Kabel ist auf die Klemmen „LINE“ (Phasen) und den Erdungsanschluss (Grün/Gelb) zu legen.
 - Das Hauswasserwerk darf nur mit einer elektrischen Anschlussleitung (auch Verlängerungsleitung) betrieben werden, die mindestens einer Gummischlauchleitung vom Typ H07 RNF nach DIN 57282 oder DIN 57245 entspricht.

- Werkseitig ist das Hauswasserwerk für den Anschluss an ein Netz 3~400 V vorbereitet. Erfolgt der Anschluss an ein Netz mit 3~230 V, sind vor dem Herstellen des Netzanschlusses im Klemmkasten des Motors die Klemmbrücken entsprechend neu anzuordnen (Fig. 7b, Pos. j und k).

Die elektrischen Steckverbindungen sind überflutungssicher und vor Feuchtigkeit geschützt zu installieren. Installation der elektrischen Anlage ist nach Vorgaben der entsprechenden Betriebsanleitungen durchzuführen. Die Technischen Daten der anzuschließenden Stromkreise sind auf die Verträglichkeit mit den elektrischen Daten des Hauswasserwerkes zu prüfen. Hierzu sind die Typenschilddaten des Pumpenmotors zu beachten. Die netzseitige Absicherung ist mit einer trägen Sicherung 10 A zu gewährleisten.



GEFAHR! Lebensgefahr!

Als Schutzmaßnahme ist die elektrische Anlage vorschriftsmäßig (d. h. gemäß den örtlichen Vorschriften und Gegebenheiten) zu erden. Dafür vorgesehene Anschlüsse sind entsprechend gekennzeichnet (Erdungsklemme am Motor).



HINWEIS:

Das Hauswasserwerk niemals am Netzanschlusskabel anheben, transportieren oder befestigen. Die Pumpe darf keinem direkten Wasserstrahl ausgesetzt werden.

Beschädigte Kabel oder Stecker müssen gegen das entsprechende Ersatzteil vom Hersteller oder vom Kundendienst des Herstellers ausgetauscht werden. Der Elektroanschluss muss hierbei gemäß den Anschlusschemas (Fig. 6 bzw. 7) durchgeführt werden.

Nur für Ausführung EM:

Bei Verwendung eines zusätzlichen Schwimmerschalters, z. B. zur Abschaltung bei Wassermangel, ist dieser gemäß Schema Fig. 10a oder 10b, Pos. 3 anzuschließen.

8 Inbetriebnahme

Um ein Trockenlaufen der Pumpe zu vermeiden, ist vor der Inbetriebnahme zu prüfen, ob sich ein ausreichender Wasserstand in dem offenen Vorkaufbehälter bzw. dem Brunnen befindet oder der Vordruck in der Zulaufleitung mindestens 0,5 bar beträgt.

Falls vorhanden, Schwimmerschalter bzw. Elektroden für den Wassermangelschutz so positionieren, dass das Hauswasserwerk bei einem Wasserstand, der zum Ansaugen von Luft führen würde, abschaltet.



VORSICHT!

Die Pumpe darf nicht trocken laufen. Selbst kurzzeitiger Trockenlauf kann zur Beschädigung der Gleitringdichtung führen. Bei Schäden an der Pumpe, die durch Trockenlauf entstehen, erlischt die Garantie des Herstellers.

Das System muss mit Wasser befüllt werden, bevor das Hauswasserwerk gestartet wird (Abschnitt 8.2).

8.1 Membrandruckbehälter prüfen

Für einen optimalen Betrieb des Hauswasserwerkes ist ein dem Einschaltdruck angemessener Gasvordruck im Membrandruckbehälter erforderlich. Werkseitig wurde der Gasraum des Membrandruckbehälters mit Stickstoff befüllt und auf einen bestimmten Vordruck eingestellt (siehe Typenschild). Vor der Inbetriebnahme und nach Veränderungen der Druckschaltereinstellungen sollte der Gasdruck erneut überprüft werden. Hierzu muss das Hauswasserwerk stromlos gemacht werden und der Membrandruckbehälter wasserseitig drucklos sein. Der Gasvordruck ist am Gasbefüllventil des Membrandruckbehälters (Fig. 1 und 2, Pos. 9) mittels Luftdruckmessgerät zu überprüfen (Fig. 9a bis 9c).



WARNUNG! Erstickungsgefahr durch Stickstoff! Das Messen, das Nachfüllen und das Ablassen des Stickstoffes am Membrandruckbehälter darf ausschließlich durch qualifiziertes Fachpersonal durchgeführt werden.



WARNUNG! Verletzungsgefahr!

Ein zu hoher Gasvordruck kann zur Zerstörung des Membrandruckbehälters führen. Der maximal zulässige Betriebsdruck gemäß Typenschild darf nicht überschritten werden. Während des Befüllvorganges ist der Gasvordruck durch Messung zu überwachen. Bei Verwendung von Messgeräten mit abweichender Skaleneinteilung (Maßeinheit) sind die Vorgaben zur Umrechnung unbedingt zu beachten! Allgemeine Sicherheitsvorschriften für den Umgang mit Druckbehältern sind zu beachten.

Der Wert des Gasvordruckes (PN2) soll ca. dem Pumpeneinschaltdruck (pE) abzüglich 0,2–0,5 bar (bzw. Pumpeneinschaltdruck abzüglich 10 %) entsprechen (siehe Tabelle 1)!

Bei zu geringem Gasvordruck ist dieser durch Auffüllen zu korrigieren. Wir empfehlen, zur Auffüllung Stickstoff zu verwenden, da durch dieses Gas eine Korrosionsgefahr des Behälters minimiert wird und Verluste durch Diffusion verhindert werden. Bei einem zu hohen Gasvordruck ist dieser durch Ablassen am Ventil zu korrigieren.

pE [bar]	2	2,5	3	3,5	4	4,5	5	5,5	6	6,5	7	7,5	8	8,5	9	9,5	10
PN2 [bar]	1,8	2,3	2,8	3,2	3,7	4,2	4,7	5,2	5,7	6,1	6,6	7,1	7,5	8	8,5	9	9,5

Tabelle 1:

Gasvordruck PN2 Membrandruckbehälter im Verhältnis zum Einschaltdruck pE

Druckeinheiten Umrechnung:

1 bar = 100000 Pa = 0,1 MPa = 0,1 N/mm²
 = 10200 kp/m² = 1,02 kp/cm² (at)
 1 bar = 0,987 atm = 750 Torr = 10,2 m/Ws

8.2 Befüllung und Entlüftung

Nur eine vollständig befüllte Pumpe ohne Lufteinschlüsse ist in der Lage, optimal zu saugen. Die Befüllung und Entlüftung ist wie folgt vorzunehmen:

- a) Pumpe mit Zulaufdruck (Fig. 3b)
- Druckseitiges Absperrventil schließen (Fig. 3b, Pos. 12).
 - Verschlusschraube für Befüllung/Entlüftung (Fig. 1 oder 2, Pos. 2) lösen.
 - Zulaufseitiges Absperrventil geringfügig öffnen (Fig. 3b, Pos. 11), bis Wasser aus der Einfüllöffnung austritt und die Pumpe vollständig entlüftet ist.
- b) Selbstansaugende Pumpe im Saugbetrieb (Fig. 3c) (maximale Saughöhe 8 m)
- Druckseitige Absperrarmatur öffnen (Fig. 3c, Pos. 12).
 - Saugseitige Absperrarmatur (wenn vorhanden) öffnen (Fig. 3c, Pos. 11).
 - Verschlusschraube für Befüllung/Entlüftung entfernen (Fig. 1 und 2, Pos. 2).
 - Mit Hilfe eines Trichters Pumpe an der Einfüllöffnung langsam und vollständig befüllen, bis Wasser aus der Öffnung austritt (Fig. 3c).
 - Wenn das Wasser blasenfrei austritt, Verschlusschraube wieder fest einschrauben.
 - Inbetriebnahme mit der Einstellung des Druckschalters fortsetzen.



WARNUNG!

Es besteht Verbrühungsgefahr! Je nach Temperatur des Fördermediums und Systemdruck kann beim vollständigen Öffnen der Entlüftungsschraube heißes Fördermedium in flüssigem oder dampfförmigem Zustand austreten bzw. unter hohem Druck herausschießen.

- Wenn das Wasser blasenfrei austritt, Verschlusschraube wieder fest einschrauben.
- Druckseitiges Absperrventil (Fig. 3b, Pos. 12) öffnen.
- Inbetriebnahme mit der Einstellung des Druckschalters fortsetzen.



WARNUNG!

Je nach Betriebszustand des Hauswasserwerkes (Temperatur des Fördermediums) kann die gesamte Anlage sehr heiß werden. Es besteht Verbrennungsgefahr bei Berührung!



HINWEIS:

Die Pumpe darf nicht länger als 10 Minuten bei Fördermenge $Q = 0 \text{ m}^3/\text{h}$ (geschlossenes Absperrventil) betrieben werden.

- c) normalsaugende Pumpe im Saugbetrieb (Fig. 3c) (max. Saughöhe 7 m)

- Druckseitige Absperrarmatur öffnen (Fig. 3c, Pos. 12).
- Saugseitige Absperrarmatur öffnen (Fig. 3c, Pos. 11).
- Verschlusschraube für Befüllung/Entlüftung entfernen (Fig. 1 und 2, Pos. 2).
- Mit Hilfe eines Trichters Pumpe an der Einfüllöffnung langsam und vollständig befüllen, bis Wasser aus der Öffnung austritt.
- Wenn das Wasser blasenfrei austritt, Verschlusschraube wieder fest einschrauben.
- Kurzzeitig ca. 20 s starten, damit sich vorhandene Luft im Pumpengehäuse sammelt.
- Das Hauswasserwerk abschalten.
- Befüllvorgang so oft wiederholen, bis Pumpe und Saugleitung vollständig entlüftet sind.
- Inbetriebnahme mit der Einstellung des Druckschalters fortsetzen.



WARNUNG!

Je nach Betriebszustand des Hauswasserwerkes (Temperatur des Fördermediums) kann die gesamte Anlage sehr heiß werden. Es besteht Verbrennungsgefahr bei Berührung!



HINWEIS:

Die Pumpe darf nicht länger als 10 Minuten bei Fördermenge $Q = 0 \text{ m}^3/\text{h}$ (geschlossenes Absperrventil) betrieben werden.

8.3 Einstellung des Druckschalters



HINWEIS:

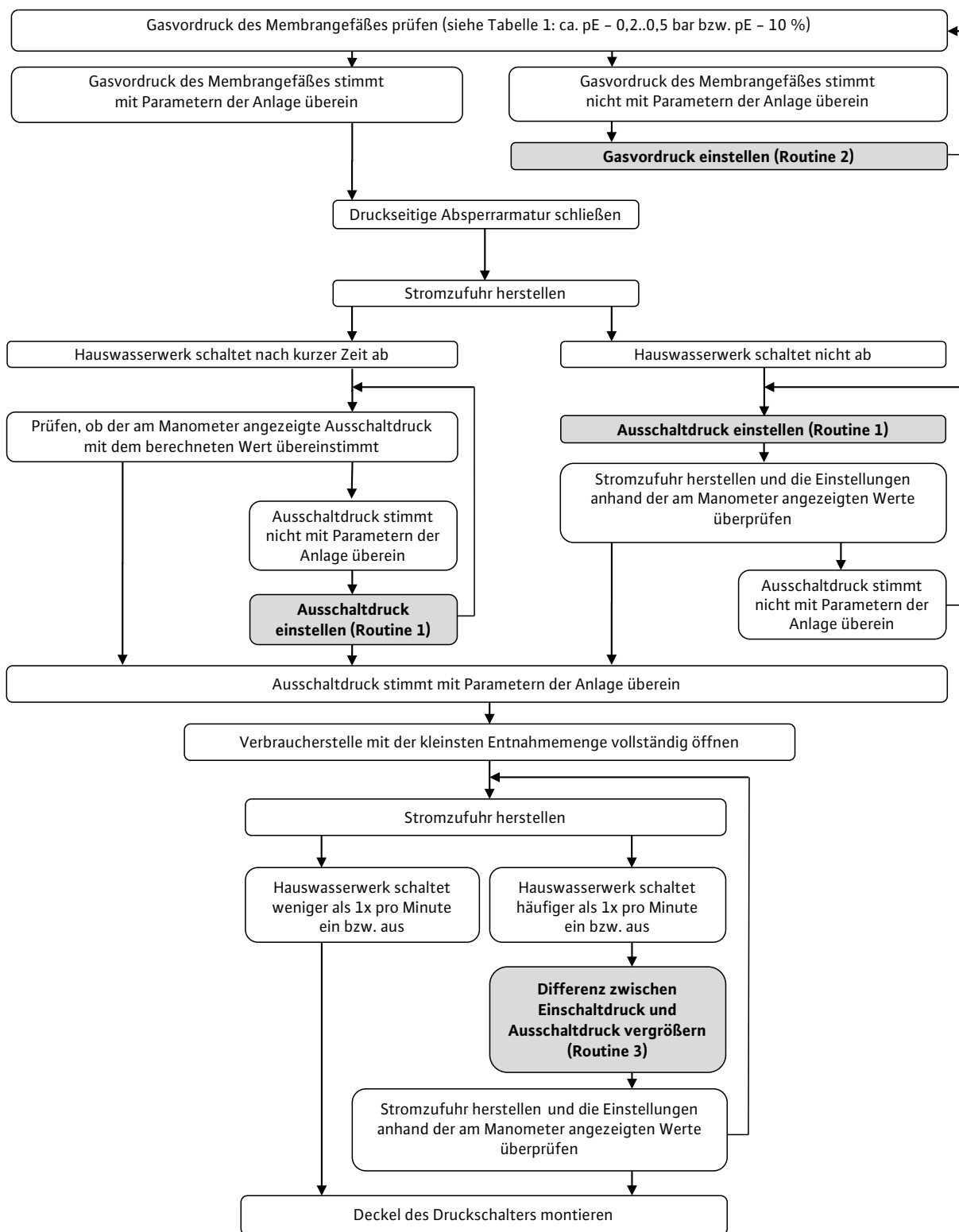
Ein- und Ausschaltdruck des Druckschalters sind werkseitig entsprechend der Kennlinie der verwendeten Pumpe eingestellt (siehe Typenschild). Zur Anpassung an die örtlich vorhandenen Gegebenheiten können die Einstellungen des Druckschalters wie folgt verändert bzw. angepasst werden.

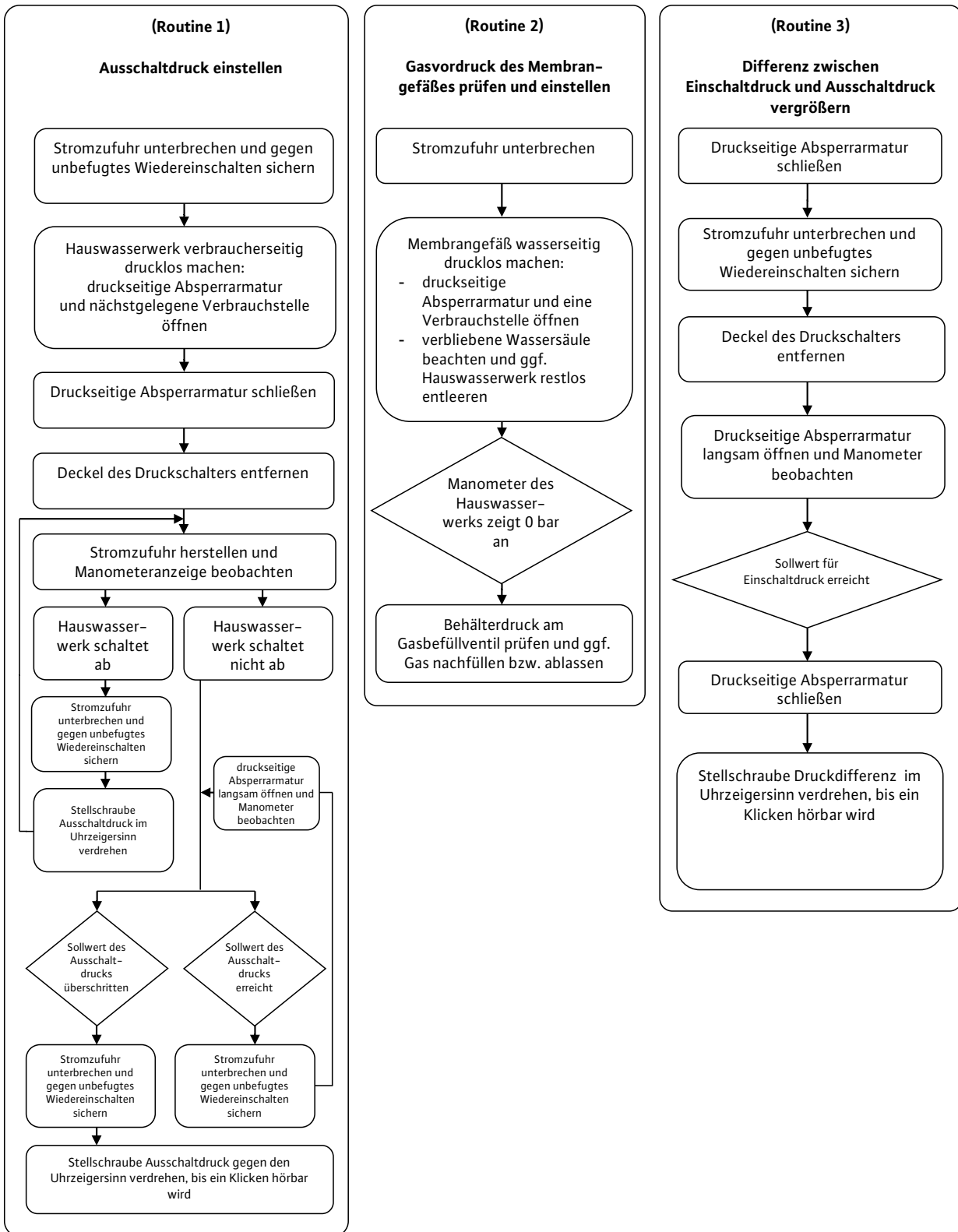
Am Druckschalter (Ausführung EM) werden der Ausschaltdruck (Stellschraube Fig. 6a/6b oder 6c/6d, Pos. a) und die Druckdifferenz (Stellschraube Fig. 6a/6b oder 6c/6d, Pos. b) zum Einschaltdruck eingestellt.

Am Druckschalter (Ausführung DM) werden der Ausschaltdruck (Stellschraube Fig. 7a/7b, Pos. a) und die Druckdifferenz (Stellschraube Fig. 7a/7b, Pos. b) zum Einschaltdruck eingestellt.

Das folgende Schema beschreibt die Vorgehensweise der Druckschaltereinstellung.

Schema: Einstellung des Druckschalters





8.4 Prüfen der Drehrichtung des Motors

Ausführung EM: Durch kurzzeitiges Einschalten überprüfen, ob die Drehrichtung der Pumpe (Blick auf das Lüfterrad des Motors) mit der Pfeilrichtung auf dem Typenschild der Pumpe übereinstimmt. Die verwendeten Einphasen-Motoren sind für die notwendige Drehrichtung der jeweiligen Pumpe fest ausgelegt. Eine Änderung der Drehrichtung ist nicht möglich. Liegt trotzdem eine falsche Drehrichtung vor, so ist die Pumpe zur Überprüfung und Reparatur dem Wilo Kundendienst zu übergeben.

Ausführung DM: Durch kurzzeitiges Einschalten überprüfen, ob die Drehrichtung der Pumpe (Blick auf das Lüfterrad des Motors) mit der Pfeilrichtung auf dem Typenschild der Pumpe übereinstimmt. Bei falscher Drehrichtung ist das Hauswasserwerk stromlos zu machen und es sind 2 Phasen im Klemmenkasten der Pumpe zu vertauschen.

GEFAHR!

Lebensgefahr! Der elektrische Anschluss ist von einem beim örtlichen Energieversorgungsunternehmen zugelassenen Elektroinstallateur und entsprechend den geltenden örtlichen Vorschriften (z. B. VDE-Vorschriften) auszuführen.

8.5 Inbetriebnahme

Nach Abschluss aller Montage- und Einstellungsmaßnahmen kann das Hauswasserwerk wie folgt in Betrieb genommen werden:

- Druckseitige Absperrarmatur und ein Auslassventil (Verbraucher) öffnen.
- Saugseitige Absperrarmatur öffnen.
- Die Spannungszufuhr zum Hauswasserwerk herstellen.
- Bei selbstansaugenden Pumpen kann das Hochlaufen ein paar Minuten dauern, wenn das Ansaugrohr nicht vollständig mit Wasser gefüllt ist (das Auslassventil offen lassen).

VORSICHT!

Die Pumpe darf nicht länger als 10 Minuten ohne Durchfluss laufen (Auslassventil geschlossen).

WARNUNG! Verbrühungsgefahr!

Beim Betrieb ohne Durchfluss steigt die Wassertemperatur an.

- Um die Bildung von Lufttaschen zu vermeiden, empfehlen wir einen Mindestdurchfluss von 15 % des Pumpennendurchsatzes.
- Wenn nach 3 Minuten kein Wasser am Auslassventil austritt, das Hauswasserwerk anhalten und den Befüllvorgang wiederholen.
- Nachdem die Pumpe angelaufen ist und ausreichend Wasser am Auslassventil austritt, das Auslassventil vollständig schließen und prüfen, ob das Hauswasserwerk bei Erreichen des eingestellten Ausschaltedrucks abschaltet.
- Das System auf Dichtheit überprüfen (Sichtkontrolle auf Leckagen und Kontrolle des Druckes am Manometer).
- Bei erneutem Anlauf des Hauswasserwerkes überprüfen, ob die Stromaufnahme nicht über dem Nennstrom liegt.

8.6 Außerbetriebnahme

VORSICHT!

Beschädigungsgefahr für das Hauswasserwerk! Bei Frostgefahr muss die Anlage komplett (einschließlich) entleert werden.

Vor längerem Stillstand (z. B. Überwinterung) muss das Hauswasserwerk gründlich durchgespült, komplett entleert und dann trocken gelagert werden.

- Das Hauswasserwerk vom Spannungsnetz trennen.
- Zulaufseitige Absperrarmatur (Fig. 3a, 3b oder 3c, Pos. 11) schließen.
- Durch Öffnen eines Entnahmeventils Verbraucherleitung drucklos machen.
- Pumpe an der Entleerungsschraube (Fig. 1 und 2, Pos. 3) entleeren.
- Hauswasserwerk durch Lösen der Verschraubung des flexiblen Druckschlauches (Fig. 1 und 2, Pos. 8) am Behälteranschluss restentleeren.
- Hauswasserwerk von den zulauf- und druckseitigen Rohrleitungen trennen und trocken lagern. Vor Wiederinbetriebnahme ist zu überprüfen, ob die Pumpenwelle frei drehbar ist (z. B. durch Drehen des Lüfterrades mit der Hand).

9 Wartung

WARNUNG! Gefahr durch elektrischen Strom!

Vor der Überprüfung das Hauswasserwerk vom Stromnetz trennen und gegen unbefugtes Wiedereinschalten sichern.

Wilo-Hauswasserwerke sind in ihren wesentlichen Bauteilen nahezu wartungsfrei. Zur Gewährleistung höchster Betriebssicherheit bei geringstmöglichen Betriebskosten werden folgende Überprüfungen in 3-monatlichem Turnus empfohlen:

- Überprüfung des Membrandruckbehälters auf korrekt eingestellten Gasvordruck (Fig. 9a bis 9c). Hierzu das Hauswasserwerk vom Stromnetz trennen und den Behälter wasserseitig drucklos machen (saugseitige Absperrarmatur (Fig. 3a bis 3c, Pos. 11) schließen, druckseitige Auslaufarmatur öffnen, bis am Manometer (Fig. 1 und 2, Pos. 5) 0 bar angezeigt werden).

WARNUNG! Erststickungsgefahr durch Stickstoff! Das Messen, das Nachfüllen und das Ablassen des Stickstoffes am Membrandruckbehälter darf ausschließlich durch qualifiziertes Fachpersonal durchgeführt werden.

WARNUNG! Gefahr von Personenschäden! Zu hoher Druck kann zum Bersten des Behälters und zu schweren Verletzungen von Personen führen! Während des Befüllvorganges ist der Gasvordruck durch Messung zu überwachen. Bei Verwendung von Messgeräten mit abweichender Skaleneinteilung (Maßeinheit) sind die Vorgaben zur Umrechnung unbedingt zu beachten! Allgemeine Sicherheitsvorschriften für den Umgang mit Druckbehältern sind zu beachten.

- Der Gasvordruck (PN2) soll ca. dem Pumpeneinschaltdruck (pE) abzüglich 0,2–0,5 bar bzw. 10 % des Pumpeneinschaltdruckes entsprechen (siehe Tabelle 1!), durch Auffüllen zu korrigieren. Wir empfehlen, zur Auffüllung Stickstoff zu verwenden, da durch dieses Gas die Korrosionsgefahr des Behälters minimiert wird.
- Überprüfung der Pumpe auf Dichtheit.
- Als Zubehör installierte Filter regelmäßig reinigen und warten (entsprechend zugehöriger Betriebsanleitung).
Anschließend ist das Hauswasserwerk in Betrieb zu nehmen (siehe Abschnitt 8).

10 Störungen, Ursachen und Beseitigung

Die Beseitigung von Störungen, besonders an den Pumpen oder an der Regelung, sollte ausschließlich vom Wilo-Kundendienst oder einer Fachfirma vorgenommen werden.



HINWEIS:

Bei allen Wartungs- und Instandsetzungsarbeiten sind unbedingt die allgemeinen Sicherheitshinweise zu beachten!

Ebenso die Einbau- und Betriebsanleitung der Pumpen und des Steuergerätes oder vorhandenem Zubehör beachten.

Störungen	Ursachen	Beseitigung
Motor läuft nicht	Netzspannung fehlt	Sicherungen, Schwimmerschalter und Kabel prüfen
	Sicherung defekt	Sicherung erneuern
	Motorschutz ausgelöst	Motorüberlastung beseitigen
	Pumpe schwergängig	Verstopfungen der Pumpe beseitigen
	Pumpe blockiert	Blockierung der Pumpe beseitigen
	Trockenlaufschutz ausgelöst, zu geringes Wasserniveau	Wasserniveau überprüfen und korrigieren
	Pumpe defekt	Pumpe austauschen
Pumpe läuft, aber fördert nicht	Falsche Drehrichtung	Version DM: 2 Phasen des Netzanschlusses vertauschen Version EM: an Kundendienst wenden
	Versorgungsspannung zu niedrig	Netzspannung, Kondensator und Kabel überprüfen
	Leitung oder Teile der Pumpe sind mit Fremdkörpern verstopft	Leitung und Pumpe kontrollieren und reinigen
	Luft im Ansaugstutzen	Ansaugleitung abdichten
	Luft in der Pumpe	Pumpe erneut füllen
	Zulaufleitung bzw. Saugleitung zu eng	Zulauf- bzw. Saugleitung größerer Nennweite einbauen
	Eintauchtiefe des Fußventils zu gering	Eintauchtiefe des Fußventils vergrößern
Pumpe fördert nicht gleichmäßig Druck ist unzureichend	Ansaughöhe zu groß	Pumpe tiefer positionieren
	Falsche Pumpenauswahl	stärkere Pumpe einbauen
	Falsche Drehrichtung	Version DM: 2 Phasen des Netzanschlusses vertauschen Version EM: an Kundendienst wenden
	Zu geringe Durchflussmenge, Saugleitung oder Filter verstopft	Filter und Saugleitung reinigen
	Absperrarmatur nicht genügend geöffnet	Absperrarmatur öffnen
	Fremdkörper blockieren die Pumpe	Pumpe reinigen
Pumpe vibriert	Fremdkörper in der Pumpe	Fremdkörper beseitigen
	Pumpe ist schwergängig	Freigängigkeit der Pumpe/des Motors überprüfen
	Kabelklemmen lose	Kabelklemmen des Motors kontrollieren und befestigen
	Pumpe nicht genügend auf dem Behälter fixiert	Befestigungsschrauben anziehen
	Untergrund ist nicht massiv genug	Untergrund stabilisieren

Störungen	Ursachen	Beseitigung
Motor überhitzt Motorschutz löst aus	Ungenügende Spannung	Spannung überprüfen
	Pumpe schwergängig: Fremdkörper, Laufräder verstopft, Lager beschädigt	Pumpe reinigen Pumpe reinigen Pumpe durch Kundendienst reparieren lassen
	Umgebungstemperatur zu hoch	Kühlung verbessern und nach Abkühlung einen Neustart durchführen
	Geodätische Höhe > 1000 m	Pumpe ist nur für geodätische Höhe < 1000 m zugelassen
	Motorschutz (Ausführung DM) ist zu niedrig eingestellt	Einstellung des Motorschutzes auf Motor-Nennstrom anpassen
	Eine Phase (Ausführung DM) ist unterbrochen	Prüfen, evtl. Kabel ersetzen
	Motorschutzschalter defekt	Motorschutzschalter austauschen
	Motor defekt	Motor durch Wilo-Kundendienst austauschen lassen
Pumpe schaltet bei Wasserentnahme stetig ein und aus	Gasvordruck im Membrandruckbehälter zu niedrig	Gasvordruck des Membrandruckbehälters überprüfen und korrigieren
	Membran des Membrandruckbehälters defekt	Membran oder Membrandruckbehälter durch Wilo austauschen lassen

11 Ersatzteile

Die Ersatzteilbestellung erfolgt über örtliche Fachhandwerker und/oder den Wilo-Kundendienst. Um Rückfragen und Fehlbestellungen zu vermeiden, sind bei jeder Bestellung sämtliche Daten des Typenschildes anzugeben.

12 Entsorgung

Die ordnungsgemäße Entsorgung und das sachgerechte Recycling dieses Produkts vermeiden Umweltschäden und Gefahren für die persönliche Gesundheit.

Die vorschriftsmässige Entsorgung erfordert die Entleerung und Reinigung.

Information zu Sammlung von gebrauchten Elektro- und Elektronikprodukten



HINWEIS:

Verbot der Entsorgung über den Hausmüll!

In der Europäischen Union kann dieses Symbol auf dem Produkt, der Verpackung oder auf den Begleitpapieren erscheinen. Es bedeutet, dass die betroffenen Elektro- und Elektronikprodukte nicht mit dem Hausmüll entsorgt werden dürfen.

Für eine ordnungsgemäße Behandlung, Recycling und Entsorgung der betroffenen Altprodukte, folgende Punkte beachten:

- Diese Produkte nur bei dafür vorgesehenen, zertifizierten Sammelstellen abgeben.
- Örtlich geltende Vorschriften beachten!

Informationen zur ordnungsgemäßen Entsorgung bei der örtlichen Gemeinde, der nächsten Abfallentsorgungsstelle oder bei dem Händler erfragen, bei dem das Produkt gekauft wurde. Weitere Informationen zum Recycling unter www.wilo-recycling.com.

Technische Änderungen vorbehalten!

1	General information	31
1.1	About this document.....	31
1.2	EC declaration of conformity	31
2	Safety.....	31
2.1	Symbols and signal words in the operating instructions	31
2.2	Personnel qualifications.....	31
2.3	Danger in the event of non-observance of the safety instructions	31
2.4	Safety consciousness on the job.....	31
2.5	Safety instructions for the operator	31
2.6	Safety instructions for inspection and installation work.....	32
2.7	Unauthorised modification and manufacture of spare parts.....	32
2.8	Improper use	32
3	Transport and interim storage	32
4	Application (intended use)	32
5	Product information.....	33
5.1	Type key	33
5.2	Technical data	33
5.3	Scope of delivery	34
5.4	Accessories (optional).....	34
6	Description and function	34
6.1	Description of the product	34
6.2	Function of the product	34
7	Installation and electrical connection	34
7.1	Installation.....	34
7.2	Electrical connection.....	35
8	Commissioning	36
8.1	Check the diaphragm pressure vessel.....	36
8.2	Filling and venting	37
8.3	Setting the pressure switch	37
8.4	Checking the direction of rotation of the motor	40
8.5	Commissioning.....	40
8.6	Decommissioning.....	40
9	Maintenance.....	40
10	Faults, causes and remedies.....	41
11	Spare parts	42
12	Disposal	42

Captions:

Fig. 1 Set-up and 2	
1	Pump
2	Filling/venting screw plug
3	Drain screw plug
4	Diaphragm pressure vessel
5	Pressure gauge
6	Mains cable with plug (EM only)
7	Pressure switch
8	Flexible pressure hose
9	Gas filling valve
L2/P1	Spacings between fastening holes

Fig. 3a Inlet mode (tank)	
6	Mains cable with plug (EM only)
10	Spring-mounted foot valve
11	Shut-off device on inlet/suction side
12	Shut-off device on the pressure side
14	Pipe attachment
16	Float switch (low water)
HC	Positive suction head
HR	Consumer height

Fig. 3b Inlet mode (supply network)	
6	Mains cable with plug (EM only)
11	Shut-off device on inlet/suction side
12	Shut-off device on the pressure side
13	Non-return valve
14	Pipe attachment
15	Volume meter
HR	Consumer height

Fig. 3c Suction mode	
6	Mains cable with plug (EM only)
10	Foot valve
11	Shut-off device on inlet/suction side
12	Shut-off device on the pressure side
14	Pipe attachment
16	Float switch (low water)
HA	Suction head
HR	Consumer height

Fig. 4 Set-up/Installation	
----------------------------	--

Fig. 5a Lifting/Transport and 5b	
----------------------------------	--

Fig. 6a Pressure switch EM (PM) and 6b	
a	Adjusting screw for switch-off pressure
b	Adjusting screw for pressure difference (switch-on pressure)
c	Motor cables/connections
d	Network supply line/connections
e	Earthing connections (PE)
h	Motor connection diagram WJ (EM)
i	Motor connection diagram MHI (EM)
Cable colours	BN Brown BU Blue BK Black GNYE Green-Yellow

Fig. 6c Pressure switch EM (PM) – HiMulti3 pump	
a	Adjusting screw for switch-off pressure
b	Adjusting screw for pressure difference (switch-on pressure)
c	Motor cables/connections
d	Network supply line/connections
e	Earthing connections (PE)
h	Motor terminal box (HiMulti3)
i	Quick-Connector connection (HiMulti3)
Cable colours	BN Brown BU Blue BK Black GNYE Green-Yellow

Fig. 6d Connect cable for Quick-Connector HiMulti3	
--	--

Fig. 7a Pressure switch DM (type PT) and 7b	
a	Adjusting screw for switch-off pressure
b	Adjusting screw for pressure difference (switch-on pressure)
c	Motor supply lines/connections
d	Network supply line/connections "LINE" (to be provided by the customer)
e	Earthing connections (PE)
j	Motor connection diagram DM (3~400 V)
k	Motor connection diagram DM (3~230 V)
Cable colours	BN Brown BU Blue BK Black GNYE Green-Yellow

Fig. 8a Pressure switch diagrams and 8b	
Fig. 8a	Pressure switch PM5/PT5
Fig. 8b	Pressure switch PM12/PT12
po [bar]	Switch-off pressure
pi [bar]	Start-up pressure

Fig. 9a Checking gas supply pressure for diaphragm pressure vessel	
Fig. 9a	Depressurise system
Fig. 9b	Remove valve flap
Fig. 9c	Measure gas supply pressure

Fig. 10a HWJ/HMHI Version EM connection diagram for optional float switch (low water cut-out switch)

7	Pressure switch
16	Optional float switch
17	Motor terminal box WJ.../EM
18	Motor terminal box MHI.../EM
19	Additional connection terminals
Cable colours	BN Brown BU Blue BK Black GNYE Green-Yellow

Fig. 10b HiMulti3 connection diagram for optional float switch (low water cut-out switch)

7	Pressure switch
16	Optional float switch
19	Additional connection terminals
20	HiMulti3 motor terminal box with Quick-Connector
Cable colours	BN Brown BU Blue BK Black GNYE Green-Yellow

1 General information

1.1 About this document

The language of the original operating instructions is German. All other languages of these instructions are translations of the original operating instructions. These installation and operating instructions are an integral part of the product. They must be kept readily available at the place where the product is installed. Strict adherence to these instructions is a precondition for the proper use and correct operation of the product. These installation and operating instructions correspond to the relevant version of the product and the underlying safety standards valid at the time of going to print.

1.2 EC declaration of conformity

A copy of the EC declaration of conformity is a component of these operating instructions. If a technical modification is made on the designs named there without our agreement or the declarations made in the installation and operating instructions on product/personnel safety are not observed, this declaration loses its validity.

2 Safety

These operating instructions contain basic information which must be adhered to during installation and operation. For this reason, these operating instructions must, without fail, be read by the service technician and the responsible operator before installation and commissioning. It is not only the general safety instructions listed under this "Safety" section that must be adhered to but also the special safety instructions with danger symbols included under the following sections.

2.1 Symbols and signal words in the operating instructions



Symbols:
General danger symbol



Danger due to electrical voltage



NOTE: ...

Signal words:

DANGER!

**Acutely dangerous situation.
Non-observance results in death or the most serious of injuries.**

WARNING!

The user can suffer (serious) injuries. 'Warning' implies that (serious) injury to persons is probable if this information is disregarded.

CAUTION!

There is a risk of damaging the product/unit. 'Caution' implies that damage to the product is likely if this information is disregarded.

NOTE:

Useful information on handling the product. It draws attention to possible problems. Information that appears directly on the product, such as:

- Direction of rotation arrow,
 - Identifiers for connections,
 - Rating plate,
 - Warning sticker,
- must be strictly complied with and kept in legible condition.

2.2 Personnel qualifications

The installation, operating and maintenance personnel must have the appropriate qualifications for this work. Area of responsibility, terms of reference and monitoring of the personnel are to be ensured by the operator. If the personnel are not in possession of the necessary knowledge, they are to be trained and instructed. This can be accomplished, if necessary, by the manufacturer of the product at the request of the operator.

2.3 Danger in the event of non-observance of the safety instructions

Non-observance of the safety instructions can result in risk of injury to persons and damage to the environment and the product/unit. Non-observance of the safety instructions results in the loss of any claims to damages. In detail, non-observance can, for example, result in the following risks:

- Danger to persons due to electrical, mechanical and bacteriological factors
- Damage to the environment due to leakage of hazardous materials
- Property damage
- Failure of important product/unit functions
- Failure of required maintenance and repair procedures

2.4 Safety consciousness on the job

The safety instructions included in these installation and operating instructions, the existing national regulations for accident prevention together with any internal working, operating and safety regulations of the operator are to be complied with.

2.5 Safety instructions for the operator

This appliance is not intended for use by persons (including children) with reduced physical, sensory or mental capabilities, or lack of experience and knowledge, unless they have been given supervision or instruction concerning use of the appliance by a person responsible for their safety. Children should be supervised to ensure that they do not play with the appliance.

If hot or cold components on the product/unit lead to hazards, local measures must be taken to guard these components against touching.

- Guards protecting against touching moving components (such as the coupling) must not be removed whilst the product is in operation.
- Leakages (e.g. from a shaft seal) of hazardous fluids (e.g. explosive, toxic or hot) must be conveyed away so that no danger to persons or to the environment arises. National statutory provisions are to be complied with.
- Highly flammable materials are always to be kept at a safe distance from the product.
- Danger from electrical current must be eliminated. Local directives or general directives (e.g. IEC, VDE etc.) and instructions from local energy supply companies must be adhered to.

2.6 Safety instructions for inspection and installation work

The operator must ensure that all installation and maintenance work is carried out by authorised and qualified personnel, who are sufficiently informed from their own detailed study of the installation and operating instructions.

Work on the product/unit must only be carried out when at a standstill. It is mandatory that the procedure described in the installation and operating instructions for shutting down the product/unit be complied with.

Immediately on conclusion of the work, all safety and protective devices must be put back in position and/or recommissioned.

2.7 Unauthorised modification and manufacture of spare parts

Unauthorised modification and manufacture of spare parts will impair the safety of the product/personnel and will make void the manufacturer's declarations regarding safety.

Modifications to the product are only permissible after consultation with the manufacturer. Original spare parts and accessories authorised by the manufacturer ensure safety. The use of other parts will absolve us of liability for consequential events.

2.8 Improper use

The operating safety of the supplied product is only guaranteed for conventional use in accordance with section 4 of the operating instructions. The limit values must on no account fall under or exceed those values specified in the catalogue/data sheet.

3 Transport and interim storage

When you receive the domestic water system, immediately check it for transport damage. If you discover transport damage, discuss with the courier company what measures to take, complying with the relevant notification deadlines!

CAUTION! Risk of property damage!
Incorrect transport and interim storage can cause damage to the product.

The domestic water system should be protected from moisture, frost and mechanical damage due to impact during transport and interim storage. The domestic water system must never be exposed to temperatures outside the range - 10 °C to + 50 °C during transport or storage.



4 Application (intended use)

Domestic water systems are designed to pump rain and process water and serve to pump water from tanks, ponds, streams and wells for water supply, irrigation, sprinkling and spraying in domestic applications.

A direct connection to the public drinking water network for drinking water supply is not permissible.

Non-self-priming or self-priming pumps are used, depending on the application.

Non-self-priming pumps (HiMulti3; MHI) must run in inlet mode (e.g. higher tank Fig. 3a or mains Fig. 3b), as they are not capable of evacuating air from the inlet pipe.

Self-priming pumps (HiMulti3-P; WJ) can evacuate air from the inlet pipe via air extraction technology. As a result, they are suitable for pumping from vessels in lower positions (e.g. from a well or cistern).

Permitted fluids:

- Water without any solids or settling sediments (process water, refrigerating water, cooling water and rainwater)
Use with other fluids or additives requires approval from Wilo.



DANGER!
Risk of explosion! This domestic water system must not be used to pump flammable or explosive fluids.

5 Product information

5.1 Type key

Example: HiMulti3H50-24P	
HiMulti3	Pump type = Wilo-HiMulti3
H	= Domestic water system
	Tank volume
20	= 20-litre tank
50	= 50-litre tank
100	= 100-litre tank
2	= Rated volume flow Q in m ³ /h at optimum efficiency
4	
3	= Number of stages
4	
5	
┐	Pump type = Non-self-priming pump (no designation)
P	= Self-priming pump

Example: HWJ-204-EM-50	
H	= Domestic water system with pump
	Pump type
WJ	= Wilo-Jet
2	= Rated volume flow Q in m ³ /h at optimum efficiency
	Power classification of motor P1 (in W)
02	= 890 W
03	= 1100 W
04	= 1300 W
EM	= Alternating current 1~230 V
DM	= Three-phase current 3 ~ 400 V
┐	= 20-litre tank (no additional designation)
50	= 50-litre tank

Example: HMHI-403-EM	
H	= Domestic water system with pump
	Pump type
MHI	= Wilo-Economy MHI
2	= Rated volume flow Q in m ³ /h at optimum efficiency
4	
	= Number of stages
02	
03	
04	
05	
06	
EM	= Alternating current 1~230 V
DM	= Three-phase current 3 ~ 400 V

5.2 Technical data

For the precise connection and technical data, please refer to the rating plates on the pump and the motor.

Connection and technical data	
Hydraulic data	
Delivery head	See rating plate
Volume flow	See rating plate
Switch-on/switch-off pressure	See rating plate
Maximum operating pressure	Depending on the pump type (see separate installation and operating instructions and rating plate for the pump) 6/8/10 bar
Volume of the diaphragm pressure vessel	See rating plate
Gas supply pressure for diaphragm pressure vessel	See rating plate and Table 1
Maximum height above sea level	1000 m
Suction head	Depending on the pump type / depending on NPSH (see separate installation and operating instructions for the pump)
Suction connection	Depending on the pump type (see separate installation and operating instructions for the pump)
HiMulti3-...	G1 (female thread) DIN ISO 228 T1 Adapter with male thread on both sides in the accessories kit
WJ 2..	G1 (female thread) DIN ISO 228 T1
MHI 2..	G1 (female thread) DIN ISO 228 T1
MHI 4...	G1¼ (female thread) DIN ISO 228 T1
Pressure connection	Rp1 (female thread) DIN 2999 or ISO 7/1)
Temperature range	
Temperature of the fluid	+ 5 °C to + 35 °C
Max. ambient temperature	+ 40 °C
Electrical data	
Mains connection	See rating plate of pump/motor 1~230 V/50 Hz 1~220 V/60 Hz 3~230/400 V/50 Hz 3~220/380 V up to 3~254/440 V/60 Hz
Protection class	IPX4 (see the installation and operating instructions for the pump)
Motor insulation class	F (155 °C) (see the installation and operating instructions for the pump)
Weight	See rating plate
Dimensions, other	
Distances between holes for attachment	
L2 x P1 (Fig. 1 and 2)	20 litre tank: 175 x 230 mm 50 litre tank: 220 x 240 mm 100 litre tank: 290 x 280 mm
Fastening screws required 4 x Ø8 mm (20 L and 100 L tank) or 4 x Ø6 mm (50 L tank)	
See dimension drawing/catalogue/data sheet for further dimensions	

5.3 Scope of delivery

- Domestic water system acc. to identification
- Installation and operating instructions (domestic water system and pump acc. to type)
- Packaging

5.4 Accessories (optional)

- Foot valve
- Suction filter
- Suction hose
- Floating extractor with or without non-return valve
- Float switch
- Switchgear with submersible electrodes

6 Description and function

6.1 Description of the product

The domestic water system is supplied as a pre-assembled and wired-up unit.

Its principal components are as follows (see positions in Figs. 1 and 2):

- 1 - Pump
- 2 - Filling/venting screw plug
- 3 - Venting screw plug
- 4 - Diaphragm pressure vessel
- 5 - Pressure gauge
- 6 - Mains cable with plug
(only EM, mains 1~230 V version)
- 7 - Pressure switch
- 8 - Flexible pressure hose
- 9 - Gas filling valve of the diaphragm pressure vessel

The parts that come into contact with the fluid are made from a corrosion-resistant material. The pump housing is sealed against the motor by means of a mechanical seal.



CAUTION!

The pump must not be allowed to run dry. Damage to the pump due to running dry will not be covered by the manufacturer's warranty.

To protect the pump of the domestic water system against running dry, we recommend using appropriate accessories such as a float switch, an additional pressure switch or switchgear with level electrodes.



CAUTION!

Risk of damage to the domestic water system! Danger of damage due to incorrect handling during transport and storage.

In AC motors (EM 1~230 V version), the thermal motor protection switches the motor off in case of overload. Once the motor has cooled down, it switches back on automatically.

6.2 Function of the product

The domestic water system is equipped with an electric centrifugal pump (Figs. 1 and 2, item 1), a pressure switch (Figs. 1 and 2, item 7) and a diaphragm pressure vessel (Figs. 1 and 2, item 4).

The pump increases the pressure and pumps the fluid to the extraction points via the consumer

line. To do this, it is switched on and off according to the pressure. The mechanical pressure switch is used for monitoring the pressure in the consumer line. When water is extracted, the pressure in the consumer line drops. When the switch-on pressure set on the pressure switch is reached, the domestic water system is switched on. As the extraction decreases (the extraction points are closed), the pressure in the consumer line rises. The domestic water system is switched off when the switch-off pressure set on the pressure switch is reached.

A pressure gauge installed (Figs. 1 and 2, item 5) allows the pressure to be checked visually.

The diaphragm pressure vessel is divided into a water and a gas space by a diaphragm. The water space is used for holding or outputting the fluid as the pressure in the consumer line varies. The gas in the gas space is compressed when fluid is drawn in, and expands again when the fluid is output. The function of the diaphragm pressure vessel influences the switching frequency. The frequency of switching procedures decreases as the tank volume increases.

In order to optimise the switching procedures, set a gas supply pressure in the diaphragm pressure vessel that is appropriate for the switch-on pressure (acc. to Table 1, section 8).

7 Installation and electrical connection

7.1 Installation

The domestic water system must be installed and operated acc. to local regulations. It must be installed in an enclosed, dry, well ventilated room that is protected against frost. The installation room must be provided with floor drainage with an adequate capacity, connected to the drainage system of the building. Follow-on damage that can be caused by failure of the domestic water system, such as flooding of rooms, shall be precluded by the end-user by taking suitable measures (e.g. installing a fault signalling system or an automatic drainage system. Inlet and pressure pipes shall be installed on-site. The enclosed adapter must be used to connect the inlet pipe.

CAUTION!

Risk of damaging the pump!

Foreign objects or contaminants in the pump housing can impair the function of the product.

- **We recommend completing all welding and soldering work before installing the domestic water system.**
- **The circuit should be flushed completely before installing and commissioning the domestic water system.**
- **Remove the screw caps on the pump housing before installation.**



In case of fixed or stationary installation, the domestic water system shall be attached to the floor on-site. The installation surface must be horizontal and flat. Space shall be allowed for maintenance work.



NOTE:

Never install the domestic water system on an uneven bearing surface!

To avoid structure-borne noise transmission, the domestic water system must be connected to the suction and pressure pipes via flexible hose adapters. Threaded pipe unions which can be opened must be used for this.

In case of additional on-site attachment to the ground, make sure that suitable measures are provided in order to avoid structure-borne noise transmission (e.g. by a cork pad, vibration absorbers or the like). To fasten the domestic water system to the floor, appropriate holes are provided (for 4 Ø6 mm (50 L) or Ø8 mm screws (20 L and 100 L) – not included in the scope of delivery) on the installation feet (see Fig. 1 and 2 and the table of connection and technical data in Section 5.2).

7.1.1 Domestic water system (Fig. 3a and 3b)

A non-self-priming pump is supplied with water via the inlet connection (see Fig. 3a and 3b). The water supply can come from a higher tank (Fig. 3a) or a water supply network (Fig. 3b).



CAUTION!

In order to guarantee correct operation, the pumps require a water supply of at least 300 mm, i.e. the first extraction point in the consumer line must be installed at least 300 mm above the pump.

Suitable stop valves shall be installed in the inlet pipe and the consumer line (Fig. 3a and 3b, item 11/12). The inlet pipe shall be provided with a non-return valve (Fig. 3b, item 13) or a spring-mounted foot valve (Fig. 3a, item 10). The diameter of the inlet pipe must not be less than the diameter of the pump's suction connection.

To avoid stresses being communicated by the weight of the piping, the piping must be secured to the structure using suitable attachment devices (Fig. 3a and 3b, item 14).

7.1.2 Domestic water system in suction mode (Fig. 3c)

With a self-priming pump or a non-self-priming pump operating in suction mode from tanks at a lower level, it is necessary to install a separate, vacuum and pressure-resistant inlet pipe with foot valve (Fig. 3c). This must be installed continuously rising from the tank to the pump connection on the suction side. The foot valve shall be positioned so as to achieve a distance of 100 mm from the base of the tank and a minimum water coverage of 200 mm at the lowest possible water level.

Use of a suction hose set (comprising a suction hose and foot valve) is always recommended. A floating extractor should be installed in order to prevent coarse contaminants being sucked in from the base area of the container. Suitable stop valves shall be installed in the consumer line (Fig. 3c, item 12). All connection lines shall be installed on the system without tension, using detachable connections. The weight of the connection lines must be secured to the building structure using suitable attachment devices (Fig. 3c, item 14).

7.2 Electrical connection



WARNING! Risk of electric shock!

- **Dangers from electricity must be ruled out.**
- **Electrical work may only be carried out by a qualified electrician authorised by the local electricity supply company and in accordance with the applicable local regulations (e.g. VDE regulations).**
- **Before any electric connection must be disconnected from the power supply (switched off) and protected against unauthorised reactivation.**
- **In order to ensure safe installation and operation, the unit must be earthed correctly with the earth terminals of the power supply.**



CAUTION!

Defects in the electrical connection damage the motor.

The power cable should never be allowed to come into contact with either the pipe or the pump. Furthermore, it must be completely shielded against moisture.

We recommend connecting the domestic water system via a residual-current device (FI switch). The appropriate regulations acc. to VDE 0100 Part 702 shall be complied with for use in swimming pools and garden ponds.

Mains connection:

- EM version: Connection via connection cable with plug (Fig. 1 to 3, item 6, installed ex-works in accordance with the connection diagram Fig. 6a to 6d, depending on the pump used)
- DM version: Connection by on-site connection cable (for diagram, see Fig. 7b)
 - The cover of the pressure switch must be removed for this purpose (Fig. 7).
 - A four-core cable must be routed to the "LINE" terminals (phases) and the earthing connection (green/yellow).
 - The domestic water system must only be operated with an electrical connection cable (including extension cable) which has at least a rubber sheath of type H07 RNF acc. to DIN 57282 or DIN 57245.

- The domestic water system is prepared for connection to a 3~400 V mains ex works. If connected to a mains with 3~230 V, the terminal bridges in the motor's terminal box must be reset accordingly **before** establishing the mains connection (Fig. 7b, item j and k).

The electrical plug connections shall be installed where they are protected against overflowing water and against moisture. The electrical system shall be installed acc. to the specifications in the corresponding installation and operating instructions. The technical data of the circuits to be connected must be checked to ensure compliance with the electrical data of the domestic water system. Observe the rating plate data of the pump motor for this.

The mains fuse shall be a 10 A slow-blow fuse.



DANGER! Risk of fatal injury!

As a protective measure, the electrical system must be earthed correctly (i.e. in accordance with the local regulations and conditions. Connections provided for this purpose are marked accordingly (earth terminal on motor)).



NOTE:

Never lift, transport or secure the domestic water system by the mains connection cable. Do not spray water directly at the pump.

Damaged cables or plugs must be replaced with the corresponding spare parts by the manufacturer or the manufacturer's customer service. The electrical connection must be made in accordance with the (Fig. 6/7).

Only for EM version:

When using an additional float switch, for example for switching off in case of low water, it must be connected according to the diagram (Fig. 10a or 10b, item 3).

8 Commissioning

To avoid the pump running dry, it is necessary to check before commissioning that there is enough water in the open supply container or the well, or that the supply pressure in the inlet pipe is at least 0.5 bar. If a float switch or electrodes are used for protecting against running dry, they must be positioned so that the domestic water system switches off at a water level which would result in air being sucked in.



CAUTION!

The pump must not be allowed to run dry. Dry running, even for a short period, can result in damage to the mechanical seal. Damage to the pump due to running dry will not be covered by the manufacturer's warranty.

The system must be filled with water before starting the domestic water system (section 8.2).

8.1 Check the diaphragm pressure vessel

In order for the domestic water system to operate correctly, it is necessary to have a gas supply pressure in the diaphragm pressure vessel that is appropriate for the switch-on pressure. In the factory setting, the gas space of the diaphragm pressure vessel is filled with nitrogen and set to a particular supply pressure (see rating plate). The gas pressure should be checked again before commissioning and after changes to the pressure switch settings. For this purpose, the domestic water system must be de-energised and the diaphragm pressure vessel depressurised on the water side. The gas supply pressure shall be checked at the gas filling valve of the diaphragm pressure vessel (Fig. 1 and 2, item 9) by means of an air pressure gauge (Figs. 9a to 9c)



WARNING! Risk of suffocation by nitrogen! Measuring, replenishing and venting of nitrogen at the diaphragm pressure vessel is only allowed to be performed by qualified specialist personnel.



WARNING! Danger of injury! Excessive gas supply pressure can lead to destruction of the diaphragm pressure vessel. The maximum permitted operating pressure on the rating plate must not be exceeded. Monitor the gas supply pressure by measuring during the filling procedure. When measuring instruments with different scale divisions (unit of dimension) are used, it is essential to comply with the instructions for converting! Comply with the general safety regulations for working with pressure vessels.

The value of the gas supply pressure (PN2) should be approx. the pump switch-on pressure (pl) less 0.2–0.5 bar (or pump switch-on pressure less 10%) (see Table 1)!

If the gas supply pressure is too low, it must be corrected by replenishing gas. When replenishing, we recommend using nitrogen because this gas minimises the risk of corrosion in the tank, as well as preventing losses through diffusion. If the gas supply pressure is too high, correct it by venting gas from the valve.

pl [bar]	2	2.5	3	3.5	4	4.5	5	5.5	6	6.5	7	7.5	8	8.5	9	9.5	10
PN2 [bar]	1.8	2.3	2.8	3.2	3.7	4.2	4.7	5.2	5.7	6.1	6.6	7.1	7.5	8	8.5	9	9.5

Table 1:
Gas supply pressure PN2 diaphragm pressure vessel in relation to the switch-on pressure pl

Conversion of pressure units:
 1 bar = 100000 Pa = 0.1 MPa = 0.1 N/mm²
 = 10200 kp/m² = 1.02 kp/cm² (at)
 1 bar = 0.987 atm = 750 Torr = 10.2 m/Ws

8.2 Filling and venting

Only a completely filled pump without air inclusions can draw in fluid optimally. Perform filling and venting as follows:

- a) Pump with inlet pressure (Fig. 3b)
- Close stop valve on the pressure side (Fig. 3b, item 12)
 - Loosen the screw plug for filling/venting (Fig. 1 or 2, item 2).
 - Slightly open stop valve on the inlet side (Fig. 3b, item 11), until water emerges from the filler opening and the pump is completely vented.



WARNING!

There is a risk of scalding! Depending on the temperature of the fluid and system pressure, hot liquid or gaseous fluid may escape or shoot out at high pressure when the vent plug is opened completely.

- Screw the screw plug back in tightly when the water emerges free from bubbles.
 - Open the stop valve on the pressure side (Fig. 3b, item 12).
 - Continue commissioning with the pressure switch setting.
- b) Self-priming pump in suction mode (Fig. 3c) (maximum suction head 8 m)
- Open shut-off device on the pressure side (Fig. 3c, item 12).
 - Open shut-off device on the suction side (Fig. 3c, item 11).
 - Remove the screw plug for filling/venting (Fig. 1 or 2, item 2).
 - Using a funnel, slowly and completely fill the pump at the filler opening, until water emerges from the opening (Fig. 3c).
 - Screw the screw plug back in tightly when the water emerges free from bubbles.
 - Continue commissioning with the pressure switch setting.



WARNING!

The entire system can get very hot, depending on the operating status of the domestic water system (temperature of the fluid) Risk of burns on contact!



NOTE:

The pump is not allowed to be operated for more than 10 minutes with volume flow $Q = 0 \text{ m}^3/\text{h}$ (closed stop valve).

- c) Self-priming pump in suction mode (Fig. 3c) (maximum suction head 7 m)
- Open shut-off device on the pressure side (Fig. 3c, item 12).
 - Open shut-off device on the suction side (Fig. 3c, item 11).
 - Remove the screw plug for filling/venting (Fig. 1 and 2, item 2).
 - Using a funnel, slowly and completely fill the pump at the filler opening, until water emerges from the opening.
 - Screw the screw plug back in tightly when the water emerges free from bubbles.
 - Start the domestic water system for a short period (approx. 20 sec.) so that the air will collect in the pump housing.
 - Switch off the domestic water system.
 - Repeat the filling procedure until the pump and inlet pipe have been completely vented.
 - Continue commissioning with the pressure switch setting.



WARNING!

The entire system can get very hot, depending on the operating status of the domestic water system (temperature of the fluid). Risk of burns on contact!



NOTE:

The pump is not allowed to be operated for more than 10 minutes with volume flow $Q = 0 \text{ m}^3/\text{h}$ (closed stop valve).

8.3 Setting the pressure switch



NOTE:

The switch-on and switch-off pressures of the pressure switch have been factory-set according to the pump curve of the pump used (see rating plate).

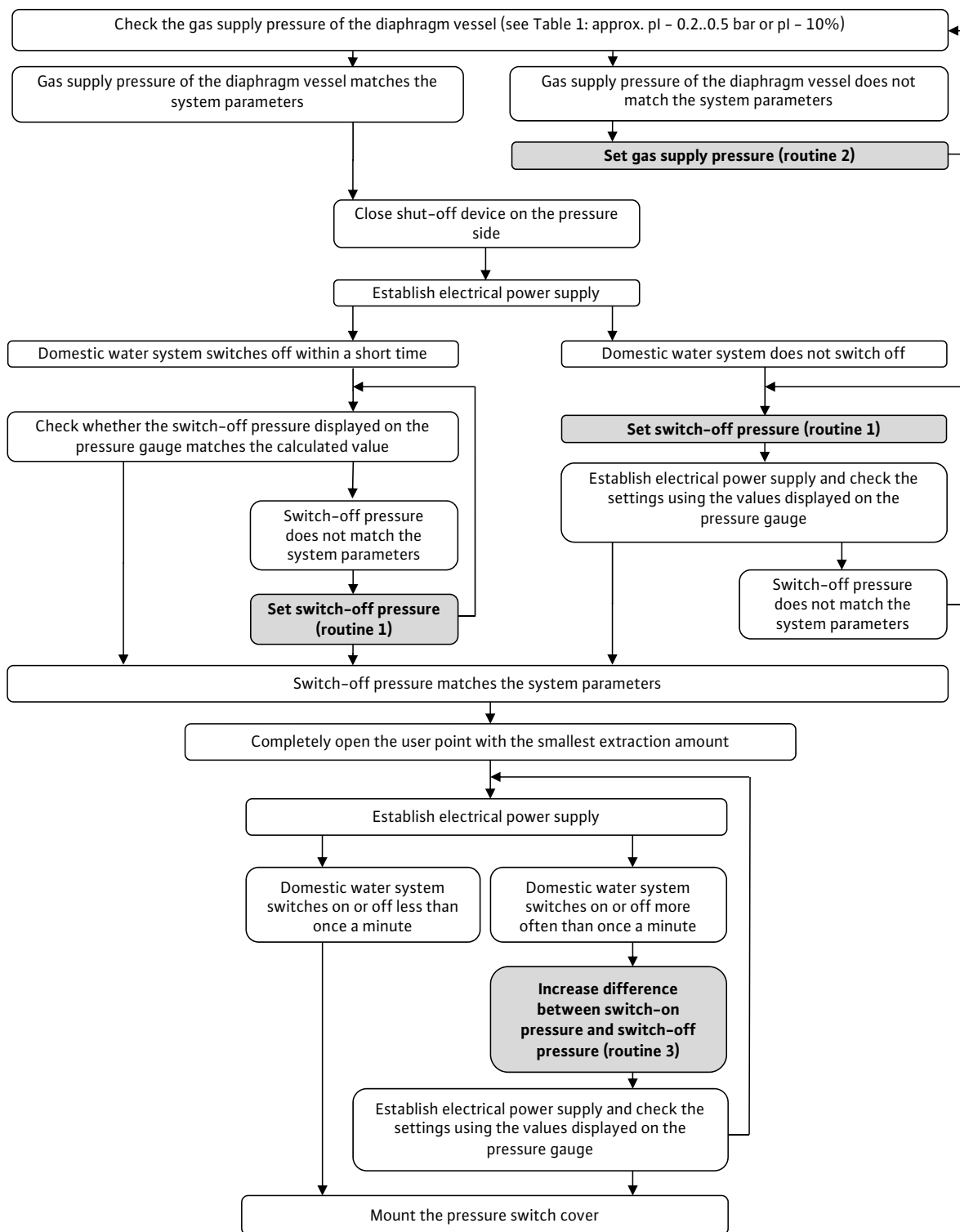
To adapt to local conditions, it is possible to change or adapt the settings of the pressure switch as follows.

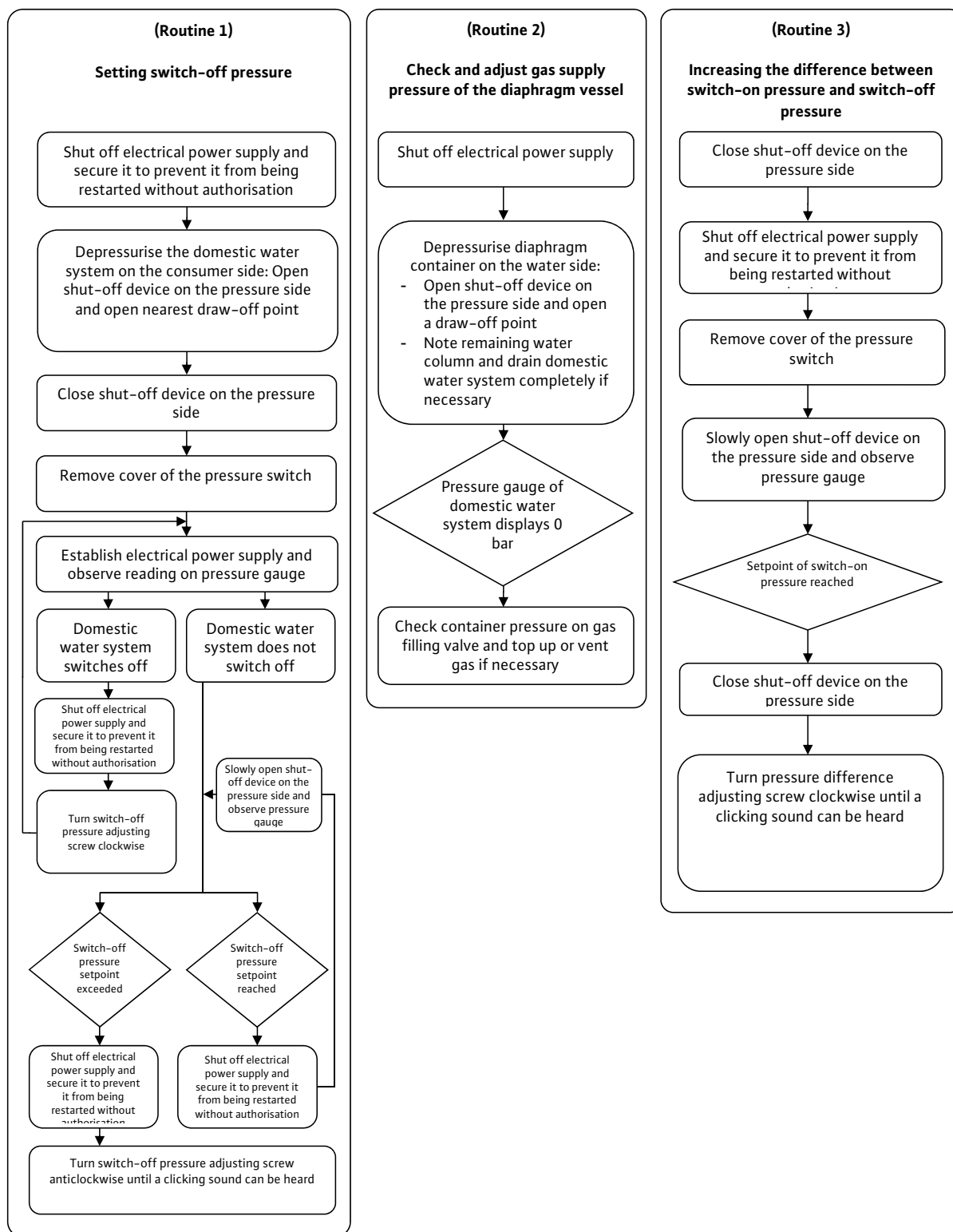
The switch-off pressure (adjusting screw Fig. 6a/6b or 6c/6d, item a) and the pressure difference (adjusting screw Fig. 6a/6b or 6c/6d, item b) are set in relation to the switch-on pressure at the pressure switch (EM version).

The switch-off pressure (adjusting screw Fig. 7a/7b, item a) and the pressure difference (adjusting screw Fig. 7a/7b, item b) are set in relation to the switch-on pressure at the pressure switch (DM version).

The following diagram describes the procedure for setting the pressure switches.

Diagram: Setting the pressure switch





8.4 Checking the direction of rotation of the motor

EM version: Switch on briefly and verify that the direction of rotation of the pumps (look at the fan wheel of the motor) corresponds to the direction of the arrow on the pump's rating plate. The single-phase motors used are designed specifically for the necessary direction of rotation of the respective pump. The direction of rotation cannot be changed. If the direction of rotation is incorrect in spite of this, the pump must be handed to the Wilo customer service for checks and repairs.

DM version: Switch on briefly and verify that the direction of rotation of the pumps (look at the fan wheel of the motor) corresponds to the direction of the arrow on the pump's rating plate. If the direction of rotation is wrong, disconnect the domestic water system from the power supply and swap over 2 phases in the terminal box of the pump.



DANGER!

Risk of fatal injury! Electrical connection must be carried out by an electrician authorised by the local electricity supply company and in accordance with the applicable local regulations (e.g. VDE regulations).

8.5 Commissioning

After completing all installation and setting work, the domestic water system can be commissioned as follows:

- Open shut-off device on the pressure side and open an outlet valve (consumer).
- Open the shut-off device on the suction side.
- Connect the domestic water system to the power supply.
- Self-priming pumps can take a few minutes to start up if the suction pipe is not completely full of water (leave the outlet valve open).



CAUTION!

The pump must not be allowed to operate without flow for more than 10 minutes (outlet valve closed).



WARNING! Risk of scalding!

If operated without flow, the water temperature rises.

- To avoid air pockets forming, we recommend a minimum flow of 15% of the pump throughput.
- If no water comes out of the outlet valve after 3 minutes, stop the domestic water system and repeat the filling process.
- After the pump has started and sufficient water comes out of the outlet valve, close the outlet valve fully and check whether the domestic water system switches off when the switch-off pressure set is reached.
- Check the system for leakages (visual inspection for leakages and check the pressure on the pressure gauge).
- When the domestic water system starts again, ensure that the current consumption does not exceed the rated current.

8.6 Decommissioning



CAUTION!

Risk of damage to the domestic water system! If there is a risk of frost, the system must be completely drained.

Prior to a long standstill (e.g. overwintering), the domestic water system must be thoroughly flushed through, completely drained and then stored in a dry place.

- Disconnect the domestic water system from the mains.
- Close the inlet side shut-off device (Fig. 3a, 3b or 3c, item 11).
- Depressurise the consumer line by opening an extraction valve.
- Drain the pump via the drainage screw (Fig. 1 and 2, item 3).
- Drain the domestic water system fully by loosening the screwed connection of the flexible pressure hose (Figs. 1 and 2, item 8) on the tank connection.
- Disconnect the domestic water system from the supply piping and piping on the pressure side and store it in a dry place.

Before recommissioning the system, check that the pump shaft can turn freely (e.g. by turning the fan wheel manually).

9 Maintenance



WARNING! Electrical hazard!

Before conducting the check, disconnect the domestic water system from the mains and secure it to prevent it from being switched back on inadvertently.

The main components of WILO domestic water systems are almost maintenance-free. The following checks are recommended at 3-monthly intervals in order to guarantee the highest operational reliability with the lowest possible operating costs:

- Check the diaphragm pressure vessel has the gas supply pressure set correctly (Fig. 9a to 9c). To do so, disconnect the domestic water system from the mains and depressurise the tank (close the shut-off device on the suction side (Figs. 3a to 3c, item 11), open the outlet fitting on the pressure side until the pressure gauge (Figs. 1 and 2, item 5) shows 0 bar.



WARNING! Risk of suffocation by nitrogen!

Measuring, replenishing and venting of nitrogen at the diaphragm pressure vessel is only allowed to be performed by qualified specialist personnel.



WARNING! Risk of injury!

Excessive pressure can cause the container to rupture and lead to serious injuries! Monitor the gas supply pressure by measuring during the filling procedure. When measuring instruments with different scale divisions (unit of dimension) are used, it is essential to comply with the instructions for converting!

Comply with the general safety regulations for working with pressure vessels.

- The gas supply pressure (PN2) should approximately correspond to the pump switch-on pressure (p1) less 0.2–0.5 bar or 10% of the pump switch-on pressure (p1) (see Table 1), replenish to correct. When replenishing, we recommend using nitrogen because this gas minimises the risk of corrosion in the tank.
- Check the pump for leaks.
- Clean and maintain filters installed as accessories regularly (in accordance with the corresponding installation and operating instructions).
Afterwards, commission the domestic water system (see section 8).

10 Faults, causes and remedies

Faults, particularly those affecting the pumps or the control system, should only be remedied by Wilo's customer service or a specialist company.

NOTE:

The general safety instructions must be observed during any maintenance or repair work.

Also follow the installation and operating instructions of the pumps and the control device or any accessories present.



Faults	Causes	Remedy
Motor does not run	No mains voltage	Check fuses, float switch and cable
	Fuse defective	Replace fuse
	Motor protection tripped	Remedy motor overload
	Pump not running smoothly	Remedy pump clogging
	Pump blocked	Remedy blockage of the pump
	Dry-running protection tripped, water level too low	Check water level and correct
	Pump defective	Replace pump
Pump is running but not pumping	Incorrect direction of rotation	DM version: Swap 2 phases of the mains connection EM version: contact customer service
	Supply voltage too low	Check mains voltage, capacitor and cables
	Pipe or parts of the pump are blocked by foreign objects	Check and clean pipe and pump
	Air in suction port	Seal inlet pipe
	Air in the pump	Fill the pump again
	Inlet pipe or suction line too narrow	Install an inlet pipe or suction line with a larger nominal diameter
	Immersion depth of the foot valve too low	Increase immersion depth of the foot valve
	Pump is not pumping evenly	Suction head too large Position pump lower
Pressure is not adequate	Incorrect pump selected	Install a more powerful pump
	Incorrect direction of rotation	DM version: Swap 2 phases of the mains connection EM version: contact customer service
	Flow rate too low, inlet pipe or filter blocked	Clean filter and inlet pipe
	Shut-off device not opened sufficiently	Open shut-off device
	Foreign object is blocking the pump	Clean pump
Pump vibrating	Foreign object in the pump	Remove the foreign object
	Pump not running smoothly	Check smooth running of the pump/motor
	Cable terminals loose	Check cable terminals of the motor and secure
	Pump not adequately secured to the tank	Tighten fastening screws
	Bearing surface is not solid enough	Stabilise the bearing surface

Faults	Causes	Remedy
Motor overheating Motor protection trips	Inadequate voltage	Check voltage
	Pump not running smoothly:	
	Foreign object	Clean pump
	Impellers blocked	Clean pump
	Bearing damaged	Have the pump repaired by customer service
	Ambient temperature too high	Improve the cooling and restart after cooling down.
	Geodesic head > 1000 m	Pump is only approved for geodesic head < 1000 m
	Motor protection (DMversion) is set too low	Adjust setting of motor protection to rated motor current
Pump switches on and off constantly when water is drawn off	One phase (DM version) is interrupted	Check, replace cable if necessary
	Motor protection switch defective	Replace motor protection switch
	Motor defective	Have the motor replaced by Wilo customer service
	Gas supply pressure in diaphragm pressure vessel too low	Check gas supply pressure in diaphragm pressure vessel and correct it
	Diaphragm of the diaphragm pressure vessel defective	Have the diaphragm or diaphragm pressure vessel replaced by Wilo customer service

11 Spare parts

Spare parts may be ordered via a local installer and/or Wilo customer service. To avoid queries and incorrect orders, all data from the rating plate must be specified with every order.

12 Disposal

Proper disposal and appropriate recycling of this product prevents damage to the environment and danger to your personal health.

Disposal in accordance with the regulations requires the product to be drained and cleaned.

Information on the collection of used electrical and electronic products



NOTICE:

Disposal in domestic waste is forbidden!

In the European Union, this symbol can appear on the product, the packaging or the accompanying documentation. It means that the electrical and electronic products in question must not be disposed of along with domestic waste.

To ensure proper handling, recycling and disposal of the used products in question, please note the following points:

- Only hand over these products at designated, certified collecting points.
- Observe the locally applicable regulations!

Please consult your local municipality, the nearest waste disposal site, or the dealer who sold the product to you for information on proper disposal. Further recycling information can be found at www.wilo-recycling.com.

Subject to change without prior notice.

1	Généralités	47
1.1	A propos de ce document	47
1.2	Déclaration de conformité CE	47
2	Sécurité.....	47
2.1	Signalisation des consignes de la notice	47
2.2	Qualification du personnel	47
2.3	Dangers encourus en cas de non-observation des consignes.....	47
2.4	Travaux dans le respect de la sécurité	47
2.5	Consignes de sécurité pour l'opérateur	47
2.6	Conseils de sécurité pour les travaux d'inspection et de montage	48
2.7	Modification du matériel et utilisation de pièces détachées non agréées	48
2.8	Modes d'utilisation non autorisés	48
3	Transport et entreposage intermédiaire	48
4	Applications (utilisation conforme).....	48
5	Informations produit.....	49
5.1	Dénomination.....	49
5.2	Caractéristiques techniques.....	49
5.3	Etendue de la fourniture	50
5.4	Accessoires (en option).....	50
6	Description et fonctionnement	50
6.1	Description du produit	50
6.2	Fonctionnement du produit.....	50
7	Montage et raccordement électrique	50
7.1	Montage.....	50
7.2	Raccordement électrique	51
8	Mise en service	52
8.1	Contrôle du réservoir sous pression à membrane	52
8.2	Remplissage et purge d'air	53
8.3	Réglage de l'interrupteur à pression	53
8.4	Contrôle du sens de rotation du moteur	56
8.5	Mise en service.....	56
8.6	Mise hors service	56
9	Entretien.....	56
10	Pannes, causes et remèdes.....	57
11	Pièces de rechange.....	58
12	Élimination	58

Légendes des figures :

Fig. 1 Structure et 2	
1	Pompe
2	Bouchon fileté remplissage/dégazage
3	Bouchon fileté vidange
4	Réservoir sous pression à membrane
5	Manomètre
6	Câble électrique avec fiche (EM uniquement)
7	Interrupteur à pression
8	Flexible de refoulement
9	Soupape de remplissage de gaz
L2/P1	Ecarts alésages de fixation

Fig. 3a Mode alimentation (cuve)	
6	Câble électrique avec fiche (EM uniquement)
10	Clapet de pied à ressort
11	Vanne d'arrêt côté alimentation/aspiration
12	Vanne d'arrêt côté refoulement
14	Fixation de tuyau
16	Interrupteur à flotteur (protection contre le manque d'eau)
HC	Hauteur d'arrivée
HR	Hauteur consommateur

Fig. 3b Mode alimentation (réseau d'alimentation)	
6	Câble électrique avec fiche (EM uniquement)
11	Vanne d'arrêt côté alimentation/aspiration
12	Vanne d'arrêt côté refoulement
13	Clapet anti-retour
14	Fixation de tuyau
15	Compteur de volume
HR	Hauteur consommateur

Fig. 3c Mode aspiration	
6	Câble électrique avec fiche (EM uniquement)
10	Clapet de pied
11	Vanne d'arrêt côté alimentation/aspiration
12	Vanne d'arrêt côté refoulement
14	Fixation de tuyau
16	Interrupteur à flotteur (protection contre le manque d'eau)
HA	Hauteur d'aspiration
HR	Hauteur consommateur

Fig. 4 Montage/Installation

Fig. 5a Levage/transport et 5b

Fig. 6a Interrupteur à pression EM (PM) et 6b	
a	Vis de réglage de pression de mise à l'arrêt
b	Vis de réglage différence de pression (pression d'amorçage)
c	Câble/raccords du moteur
d	Conduite d'arrivée/raccords du réseau
e	Raccords de mise à la terre (PE)
h	Schéma de raccordement moteur WJ (EM)
i	Schéma de raccordement moteur MHI (EM)
Couleurs des câbles	BN marron BU bleu BK noir GNYE vert-jaune

Fig. 6c Interrupteur à pression EM (PM) – pompe HiMulti3	
a	Vis de réglage de pression de mise à l'arrêt
b	Vis de réglage différence de pression (pression d'amorçage)
c	Câble/raccords du moteur
d	Conduite d'arrivée/raccords du réseau
e	Raccords de mise à la terre (PE)
h	Boîte à bornes du moteur (HiMulti3)
i	Raccord Quick-Connector (HiMulti3)
Couleurs des câbles	BN marron BU bleu BK noir GNYE vert-jaune

Fig. 6d Raccorder le câble, Quick-Connector (HiMulti3)

Fig. 7a Interrupteur à pression DM (PT) et 7b	
a	Vis de réglage de pression de mise à l'arrêt
b	Vis de réglage différence de pression (pression d'amorçage)
c	Conduite d'arrivée/raccords du moteur
d	Conduite d'arrivée/raccords réseau « LINE » (à fournir par le client)
e	Raccords de mise à la terre (PE)
j	Schéma de raccordement moteur DM (3~400V)
k	Schéma de raccordement moteur DM (3~230V)
Couleurs des câbles	BN marron BU bleu BK noir GNYE vert-jaune

Fig. 8a Diagrammes de l'interrupteur à pression et 8b

Fig. 8a	Interrupteur à pression PM5/PT5
Fig. 8b	Interrupteur à pression PM12/PT12
pa [bar]	Pression de désamorçage
pe [bar]	Pression d'amorçage

Fig. 9a	Contrôle pression d'alimentation du gaz à 9c
Fig. 9a	Mettre l'installation hors pression
Fig. 9b	Retirer le capuchon de la soupape
Fig. 9c	Mesurer la pression d'alimentation de gaz

Fig. 10a	HWJ/HMHI Version EM – schéma de raccordement pour interrupteur à flotteur optionnel (coupure en cas de manque d'eau)
7	Interrupteur à pression
16	Interrupteur à flotteur optionnel
17	Boîte à bornes du moteur WJ.../EM
18	Boîte à bornes du moteur MHI.../EM
19	Bornes de raccordement supplémentaires
Cou- leurs des câbles	BN marron BU bleu BK noir GNYE vert-jaune

Fig. 10b	HiMulti3 – schéma de raccordement pour interrupteur à flotteur optionnel (coupure en cas de manque d'eau)
7	Interrupteur à pression
16	Interrupteur à flotteur optionnel
19	Bornes de raccordement supplémentaires
20	Boîte à bornes du moteur HiMulti3 avec Quick-Connector
Cou- leurs des câbles	BN marron BU bleu BK noir GNYE vert-jaune

1 Généralités

1.1 A propos de ce document

La langue de la notice de montage et de mise en service d'origine est l'allemand. Toutes les autres langues de la présente notice sont une traduction de la notice de montage et de mise en service d'origine. La notice de montage et de mise en service fait partie intégrante du matériel et doit être disponible en permanence à proximité du produit. Le strict respect de cette notice est une condition nécessaire à l'installation et à l'utilisation conformes du produit.

La rédaction de la notice de montage et de mise en service correspond à la version du produit et aux normes de sécurité en vigueur à la date de son impression.

1.2 Déclaration de conformité CE

Une copie de la déclaration de conformité CE fait partie intégrante de la présente notice de montage et de mise en service. Toute modification technique des modèles cités sans notre autorisation préalable ou le non respect des consignes de cette notice de montage et de mise en service relatives à la sécurité du produit/du personnel rend cette déclaration caduque.

2 Sécurité

Ce manuel renferme des consignes essentielles qui doivent être respectées lors du montage et de l'utilisation. Ainsi il est indispensable que l'installateur et l'opérateur du produit en prennent connaissance avant de procéder au montage et à la mise en service. Les consignes à respecter ne sont pas uniquement celles de sécurité générale de ce paragraphe, mais aussi celles de sécurité particulière qui figurent dans les paragraphes suivants, accompagnées d'un symbole de danger.

2.1 Signalisation des consignes de la notice

Symboles :

Symbole général de danger



Risques dus à la tension électrique



REMARQUE : ...



Signaux :

DANGER !

Situation extrêmement dangereuse.

Le non-respect entraîne la mort ou des blessures graves.

AVERTISSEMENT !

L'utilisateur peut souffrir de blessures (graves). « Avertissement » implique que des dommages corporels (graves) sont vraisemblables lorsque la consigne n'est pas respectée.

ATTENTION !

Il existe un risque d'endommager le produit/l'installation. « Attention » signale une consigne dont la non-observation peut engendrer un dommage pour le matériel et son fonctionnement.

REMARQUE :

Remarque utile sur le maniement du produit. Elle attire également l'attention sur des difficultés éventuelles.

Les indications directement appliquées sur le produit p. ex.

- les flèches indiquant le sens de rotation,
- les marques d'identification des raccordements,
- la plaque signalétique,
- les autocollants d'avertissement, doivent être impérativement respectés et maintenues dans un état bien lisible.

2.2 Qualification du personnel

Il convient de veiller à la qualification du personnel amené à réaliser le montage, l'utilisation et l'entretien. L'opérateur doit garantir le domaine de responsabilité, la compétence et la surveillance du personnel. Si le personnel ne dispose pas des connaissances requises, il doit alors être formé et instruit en conséquence. Cette formation peut être dispensée, si nécessaire, par le fabricant du produit pour le compte de l'opérateur.

2.3 Dangers encourus en cas de non-observation des consignes

La non-observation des consignes de sécurité peut constituer un danger pour les personnes, l'environnement et le produit/l'installation. Elle entraîne également la suspension de tout recours en garantie.

Plus précisément, les dangers peuvent être les suivants :

- dangers pour les personnes par influences électriques, mécaniques ou bactériologiques,
- dangers pour l'environnement par fuite de matières dangereuses,
- dommages matériels,
- défaillance de fonctions importantes du produit ou de l'installation,
- défaillance du processus d'entretien et de réparation prescrit.

2.4 Travaux dans le respect de la sécurité

Les consignes de sécurité énoncées dans cette notice de montage et de mise en service, les règlements nationaux existants de prévention des accidents et les éventuelles consignes de travail, de fonctionnement et de sécurité internes de l'opérateur doivent être respectés.

2.5 Consignes de sécurité pour l'opérateur

Cet appareil n'est pas prévu pour être utilisé par des personnes (y compris des enfants) dont les capacités physiques, sensorielles ou mentales sont réduites, ou des personnes dénuées d'expérience

et/ou de connaissances, sauf si elles ont pu bénéficier, par l'intermédiaire d'une personne responsable de leur sécurité, d'une surveillance ou d'instructions préalables concernant l'utilisation de l'appareil.

Il convient de surveiller les enfants pour s'assurer qu'ils ne jouent pas avec l'appareil.

- Si des composants chauds ou froids induisent des dangers sur le produit ou l'installation, il incombe alors au client de protéger ces composants afin d'éviter tout contact.
- Une protection de contact pour des composants en mouvement (p. ex. accouplement) ne doit pas être retirée du produit en fonctionnement.
- Des fuites (p. ex. garniture d'étanchéité d'arbre) de fluides dangereux (p. ex. explosifs, toxiques, chauds) doivent être éliminées de telle façon qu'il n'y ait aucun risque pour les personnes et l'environnement. Les dispositions légales nationales doivent être respectées.
- Les matériaux facilement inflammables doivent en principe être tenus à distance du produit.
- Il y a également lieu d'exclure tout danger lié à l'énergie électrique. Observez également les dispositions de la réglementation locale ou générale [IEC, VDE, etc.], ainsi que les prescriptions de l'entreprise qui fournit l'énergie électrique.

2.6 Conseils de sécurité pour les travaux d'inspection et de montage

L'opérateur est tenu de veiller à ce que tous les travaux d'entretien et de montage soient effectués par du personnel agréé, qualifié et suffisamment informé, suite à l'étude minutieuse de la notice de montage et de mise en service.

Les travaux ne doivent être réalisés que sur le produit ou l'installation à l'arrêt. Les procédures décrites dans la notice de montage et de mise en service pour l'arrêt du produit/de l'installation doivent être impérativement respectées.

Tous les dispositifs de sécurité et de protection doivent être remis en place et en service immédiatement après l'achèvement des travaux.

2.7 Modification du matériel et utilisation de pièces détachées non agréées

La modification du matériel et l'utilisation de pièces détachées non agréées compromettent la sécurité du produit/du personnel et rendent caduques les explications données par le fabricant concernant la sécurité.

Toute modification du produit ne peut être effectuée que moyennant l'autorisation préalable du fabricant. L'utilisation de pièces détachées d'origine et d'accessoires autorisés par le fabricant garantit la sécurité. L'utilisation d'autres pièces dégage la société de toute responsabilité.

2.8 Modes d'utilisation non autorisés

La sécurité de fonctionnement du produit livré n'est garantie que si les prescriptions précisées au chap. 4 de la notice de montage et de mise en service sont respectées. Les valeurs indiquées dans le catalogue ou la fiche technique ne doivent en aucun cas être dépassées, tant en maximum qu'en minimum.

3 Transport et entreposage intermédiaire

Dès réception, vérifier immédiatement la station de pompage domestique pour détecter tout dommage dû au transport. Lors de la constatation des dommages dus au transport, prendre les mesures nécessaires en coopération avec le transporteur, en veillant à respecter les délais en vigueur !

ATTENTION ! Risque de dommages matériels ! Un transport et un entreposage intermédiaire non conformes peuvent provoquer des dommages matériels sur le produit.

Lors du transport et de l'entreposage, la station de pompage domestique doit être protégée contre l'humidité, contre le gel et les dommages mécaniques dus aux chocs/impacts.

Pendant cette période, elle ne doit en aucun cas être exposée à des températures hors de la plage comprise entre - 10 °C et + 50 °C.



4 Applications (utilisation conforme)

Les stations de pompage domestique sont conçues pour pomper les eaux de pluie et sanitaires et permettent de transporter de l'eau en provenance de cuves, d'étangs, de petits cours d'eau et de puits pour assurer la distribution d'eau, l'irrigation, l'arrosage et l'irrigation par ruissellement domestiques.

Aucun raccordement direct entre le réseau d'eau potable public et la distribution d'eau potable n'est autorisé.

En fonction de l'application, il est possible d'utiliser des pompes non auto-amorçantes ou auto-amorçantes.

Les pompes non auto-amorçantes (HiMulti3 ; MHI) doivent travailler en mode d'alimentation (p. ex. des cuves fig. 3a ou un réseau d'alimentation fig. 3b qui sont placés à un niveau plus élevé), car elles ne sont pas en mesure d'évacuer l'air de la conduite d'aspiration.

Les pompes auto-amorçantes (HiMulti3-P; WJ) sont capables d'évacuer l'air de la conduite d'aspiration grâce à une technique de séparation de l'air intégrée dans l'hydraulique de la pompe. Elles sont donc adaptées au pompage de fluides en provenance de cuves placées à un niveau plus bas (p. ex. un puits ou une citerne).

Fluides autorisés :

- Eau sans matières solides et en suspension (eaux pluviales, de refroidissement, eau glacée, eau sanitaire)
- Les autres fluides ou additifs doivent être autorisés par la société Wilo.



DANGER !

Risque d'explosion ! Toute utilisation de cette station de pompage domestique pour transporter des fluides inflammables ou explosifs est interdite !

5 Informations produit

5.1 Dénomination

Exemple : HiMulti3H50-24P	
HiMulti3	Type de pompe = Wilo-HiMulti3
H	= Station de pompage domestique
	Volume de la cuve
20	= Réservoir 20 litres
50	= Réservoir 50 litres
100	= Réservoir 100 litres
2	= Débit nominal Q en m ³ /h avec rendement optimal
4	
3	= Nombre d'étages
4	
5	
┐	Type de construction de la pompe = Pompe non auto-amorçante (aucune désignation)
P	= Pompe auto-amorçante

Exemple : HWJ-204-EM-50	
H	= Station de pompage domestique avec pompe
WJ	Type de pompe = Wilo-Jet
2	= Débit nominal Q en m ³ /h avec rendement optimal
	Classe de puissance moteur P1 (en W)
02	= 890 W
03	= 1100 W
04	= 1300 W
EM	= Courant monophasé 1 ~ 230 V
DM	= Courant triphasé 3 ~ 400 V
┐	= Réservoir 20 litres (aucune dénomination supplémentaire)
50	= Réservoir 50 litres

Exemple : HMHI-403-EM	
H	= Station de pompage domestique avec pompe
MHI	Type de pompe = Wilo-Economy MHI
2	= Débit nominal Q en m ³ /h avec rendement optimal
4	
02	= Nombre d'étages
03	
04	
05	
06	
EM	= Courant monophasé 1 ~ 230 V
DM	= Courant triphasé 3 ~ 400 V

5.2 Caractéristiques techniques

Les données de raccordement et de puissance précises figurent sur la plaque signalétique de la pompe et du moteur.

Données de raccordement et de puissance	
Caractéristiques hydrauliques	
Hauteur manométrique	Voir plaque signalétique
Débit	Voir plaque signalétique
Pression d'amorçage/de désamorçage	Voir plaque signalétique
Pression de service maximale	En fonction du type de pompe (voir plaque signalétique et notice de montage et de mise en service séparée de la pompe) 6/8/10 bar
Volume du réservoir sous pression à membrane	Voir plaque signalétique
Pression d'alimentation du gaz réservoir sous pression à membrane	Voir plaque signalétique et tableau 1
Hauteur maximum au-dessus du niveau de la mer	1000 m
Hauteur d'aspiration	En fonction du type de pompe/de la valeur de pression de retenue (voir notice de montage et de mise en service séparée de la pompe)
Raccord d'aspiration	En fonction du type de pompe (voir notice de montage et de mise en service séparée de la pompe)
HiMulti3-...	G1 (taroudage) DIN ISO 228 T1 Adaptateur avec filet mâle des deux côtés dans le colis séparé
WJ 2..	G1 (taroudage) DIN ISO 228 T1
MHI 2..	G1 (taroudage) DIN ISO 228 T1
MHI 4..	G1¼ (taroudage) DIN ISO 228 T1
Refoulement	Rp1 (taroudage DIN 2999 ou ISO 7/1)
Plage de température	
Température du fluide	+5 °C à +35 °C
Température ambiante max.	+40 °C
Caractéristiques électriques	
Alimentation réseau	Voir plaque signalétique pompe/moteur 1~230V / 50 Hz 1~220V / 60 Hz 3~230/400 V / 50 Hz 3~220/380 V jusqu'à 3~254/440 V / 60 Hz
Classe de protection	IPX4 (voir notice de montage et de mise en service séparée de la pompe)
Classe d'isolation moteur	F (155 °C) (voir notice de montage et de mise en service séparée de la pompe)
Poids	Voir plaque signalétique
Dimensions, divers	
Ecarts des trous pour la fixation	
L2 x P1 (Fig. 1 et 2)	Cuve 20 litres : 175 x 230 mm Cuve 50 litres : 220 x 240 mm Cuve 100 litres : 290 x 280 mm
Vis de fixation requises 4 x Ø8 mm (cuve 20 L et 100 L) ou 4 x Ø6 mm (cuve 50 L)	
Autres dimensions, voir plan d'encombrement/catalogue/fiche technique	

5.3 Etendue de la fourniture

- Station de pompage domestique conformément au marquage
- Notices de montage et de mise en service (station de pompage domestique et pompe en fonction du type)
- Emballage

5.4 Accessoires (en option)

- Vanne de base
- Filtre d'aspiration
- Flexible d'aspiration
- Prise flottante avec ou sans clapet anti-retour
- Interrupteur à flotteur
- Coffret de commande avec électrodes plongées

6 Description et fonctionnement

6.1 Description du produit

La station de pompage domestique est livrée sous forme d'unité entièrement montée et câblée. Elle comprend principalement les composants suivants (voir positions fig. 1 et 2) :

- 1 - Pompe
- 2 - Bouchon fileté remplissage/dégazage
- 3 - Bouchon fileté vidange
- 4 - Réservoir sous pression à membrane
- 5 - Manomètre
- 6 - Câble électrique avec fiche (uniquement pour exécution EM, réseau 1~230 V)
- 7 - Interrupteur à pression
- 8 - Flexible de refoulement
- 9 - Soupape de remplissage du gaz du réservoir sous pression à membrane

Les pièces en contact avec le fluide sont constituées d'un matériau résistant à la corrosion. Le corps de pompe est séparé du moteur par une garniture mécanique.



ATTENTION !

Il est interdit de faire fonctionner la pompe à sec. La garantie du fabricant ne s'applique pas en cas de dommages de la pompe dus au fonctionnement à sec.

Pour protéger la pompe de la station de pompage domestique contre le fonctionnement à sec, nous conseillons d'utiliser des accessoires correspondants comme un interrupteur à flotteur, un interrupteur à pression supplémentaire ou un coffret de commande avec électrodes de niveau.



ATTENTION !

Risque d'endommagement de la station de pompage domestique !

Risque de détérioration en cas de manipulation non conforme lors du transport et de l'entreposage.

Dans le cas des moteurs monophasés (exécution EM 1~230 V), la protection moteur thermique coupe le moteur en cas de surcharge. Une fois refroidi, le moteur redémarre automatiquement.

6.2 Fonctionnement du produit

La station de pompage domestique est équipée d'une pompe centrifuge comprenant un moteur électrique (fig. 1 et 2, pos. 1), d'un interrupteur à pression (fig. 1 et 2, pos. 7) et d'un réservoir sous pression à membrane (fig. 1 et 2, pos. 4).

La pompe augmente la pression et refoule le fluide vers les points de prélèvement via la conduite de consommateurs. Pour cela, elle est activée/désactivée en fonction de la pression. L'interrupteur à pression mécanique sert à la surveillance de la pression présente dans la conduite de consommateurs. En cas de prélèvement d'eau, la pression chute dans la conduite de consommateurs. Lorsque la pression d'amorçage réglée au niveau de l'interrupteur à pression est atteinte, la station de pompage domestique est activée. En cas de prélèvement décroissant (fermeture des points de prélèvement), la pression augmente dans la conduite de consommateurs. Lorsque la pression de désamorçage réglée sur l'interrupteur à pression est atteinte, la station de pompage domestique est arrêtée.

Un manomètre monté sur le système (fig. 1 et 2, pos. 5) permet un contrôle visuel de la pression. Le réservoir sous pression à membrane comprend un compartiment eau et un compartiment gaz, séparés par une membrane. Le compartiment eau accueille et délivre le fluide en cas de variations de la pression dans la conduite de consommateurs. Le gaz contenu dans le compartiment gaz est comprimé lors de l'arrivée du fluide et décomprimé lorsque ce dernier est délivré. La fonction du réservoir sous pression à membrane permet d'influencer le nombre de démarrages. Lorsque le volume de la cuve augmente, la fréquence des commutations diminue. Pour optimiser les commutations, il convient de régler une pression d'alimentation de gaz adaptée à la pression d'amorçage dans le réservoir sous pression à membrane (conformément au tableau 1, section 8).

7 Montage et raccordement électrique

7.1 Montage

La station de pompage domestique doit être installée et exploitée conformément aux prescriptions locales. Elle doit être installée dans un local fermé, bien ventilé et à l'abri de l'humidité et du gel. Dans le local d'installation, prévoir un dispositif d'assainissement du sol suffisamment dimensionné et raccordé au dispositif d'assainissement du bâtiment. L'opérateur est tenu d'exclure les dommages consécutifs qui peuvent se produire suite à un défaut de la station de pompage domestique, comme la submersion des locaux, en appliquant des mesures appropriées (mise en place d'une installation de signalisation des défauts ou d'un système de drainage automatique par exemple). Les conduites d'aspiration et de refoulement doivent être fournies par le client. Pour raccorder la conduite d'aspiration, utiliser l'adaptateur fourni.



ATTENTION !

Risque de détérioration de la pompe ! Tout corps étranger ou toute impureté dans le corps de pompe sont susceptibles d'entraver le fonctionnement du produit.

- Nous conseillons de procéder aux opérations de soudage avant l'installation de la station de pompage domestique.
- Il convient de nettoyer complètement le circuit avant l'installation et la mise en service de la station de pompage domestique.
- Avant l'installation, retirer les bouchons d'obturation du corps de pompe.

En cas d'installation fixe ou stationnaire, la station de pompage domestique doit être fixée au sol par le client. La surface d'installation doit être horizontale et plane. Tenir compte de l'espace nécessaire pour les travaux de maintenance.



REMARQUE :

Ne jamais monter la station de pompage domestique sur un sol inégal !

Pour éviter la transmission des bruits d'impacts, la station de pompage domestique doit être raccordée aux conduites d'aspiration et de refoulement à l'aide de manchettes de raccordement flexibles. Utiliser impérativement des raccords filetés séparables.

En présence d'une fixation au sol supplémentaire réalisée par le client, veiller à prendre des mesures appropriées pour éviter la transmission des bruits d'impact (à l'aide d'une couche de liège, d'un amortisseur de vibration ou autre par exemple). Pour fixer la station de pompage domestique au sol, utiliser les perçages correspondants (pour 4 vis Ø6 mm (50 L) ou Ø8 mm (20 L et 100 L) – non fournies) prévus au niveau des pieds d'installation (voir fig. 1 et 2 et tableau Données de raccordement et de puissance du paragraphe 5.2).

7.1.1 Station de pompage domestique (fig. 3a et 3b)

Une pompe non auto-amorçante est alimentée en eau par le raccord d'alimentation (voir fig. 3a et 3b). L'alimentation en eau peut être assurée à partir d'une cuve placée à un niveau plus élevée (fig. 3a) ou d'un réseau d'alimentation en eau (fig. 3b).



ATTENTION !

Pour garantir leur bon fonctionnement, les pompes ont besoin d'une soupape hydraulique de 300 mm, ce qui signifie que le premier point de prélèvement de la conduite des consommateurs doit être posé à 300 mm minimum au-dessus de la pompe.

Installer des vannes d'arrêt appropriées (fig. 3a et 3b, pos. 11 ou 12) dans la conduite d'arrivée et la conduite des consommateurs. La conduite d'arrivée doit être équipée d'un clapet anti-retour (fig. 3b, pos. 13) ou d'un clapet de pied à ressort (fig. 3a, pos. 10). Le diamètre de la conduite d'arrivée ne doit pas être inférieur au diamètre du raccord d'aspiration de la pompe.

Pour éviter la transmission des tensions en raison du poids de la tuyauterie, cette dernière doit être fixée au sol à l'aide de dispositifs de fixation adaptés (fig. 3a et 3b, pos. 14).

7.1.2 Station de pompage domestique en mode aspiration (fig. 3c)

En cas d'utilisation d'une pompe auto-amorçante ou en cas d'aspiration générale avec une pompe non auto-amorçante à partir de cuves situées plus bas, il convient d'installer une conduite d'aspiration séparée à clapet de pied, résistant au vide et à la pression (fig. 3c). Cette conduite doit présenter en permanence une pente ascendante entre la cuve et le raccord de pompe côté aspiration. Le clapet de pied doit être positionné de sorte à garantir un écart de 100 mm par rapport au fond de la cuve et un recouvrement d'eau minimal de 200 mm lorsque le niveau d'eau est minimal.

D'une manière générale, il est conseillé d'utiliser un kit de flexible d'aspiration composé d'un flexible d'aspiration et d'un clapet de pied. Pour éviter l'absorption de grandes impuretés au fond de la cuve, il est nécessaire d'installer une prise flottante. Installer des vannes d'arrêt appropriées (fig. 3c, pos. 12) dans la conduite des consommateurs. A l'aide de connexions démontables, monter tous les tubes de refoulement sans contraintes mécaniques au niveau de l'installation. Fixer le poids des tubes de refoulement au sol à l'aide de dispositifs de fixation adaptés (fig. 3c, pos. 14).

7.2 Raccordement électrique



AVERTISSEMENT ! Risque d'électrocution !

- **Tous les risques d'électrocution doivent être totalement écartés.**
- **Les travaux électriques doivent uniquement être réalisés par un électricien installateur homologué par le fournisseur d'énergie électrique local et conformément aux dispositions locales en vigueur (p. ex. les prescriptions VDE).**
- **Avant tout raccordement électrique, mettre l'installation hors tension (éteindre) et la protéger contre toute remise en service non autorisée.**
- **Pour garantir un montage et un fonctionnement en toute sécurité, l'installation doit être correctement mise à la terre avec les bornes de terre de l'alimentation électrique.**



ATTENTION !

Toute panne de la connexion électrique peut endommager le moteur.

S'assurer que le câble électrique n'entre jamais en contact avec la tuyauterie ou l'installation. Protéger également le câble électrique contre l'humidité.

Il est recommandé de raccorder la station de pompage domestique à l'aide d'un disjoncteur différentiel. Lors de l'utilisation dans des piscines et des étangs de jardin, respecter les prescriptions correspondantes selon VDE 0100 partie 702.

Connexion au réseau :

- Exécution EM : connexion avec un câble de raccordement et sa fiche (fig. 1 à 3, pos. 6, installé en usine selon le schéma de raccordement fig. 6a à 6d, en fonction de la pompe utilisée).
- Exécution DM : connexion grâce à un câble de raccordement à fournir par le client (schéma, voir fig. 7b).
 - Pour cela, retirer le couvercle de l'interrupteur à pression (fig. 7).
 - Poser un câble à quatre conducteurs sur les bornes « LINE » (phases) et le raccord de mise à la terre (jaune/vert)
 - La station de pompage domestique peut uniquement être exploitée avec une ligne de raccordement électrique (ligne de prolongement également) correspondant au moins à une ligne flexible en caoutchouc de type H07 RNF selon DIN 57282 ou DIN 57245.

- En usine, la station de pompage domestique est préparée pour un raccordement à un réseau 3~400 V. En cas de raccordement à un réseau 3~230 V, modifier le positionnement de la barrette à bornes dans la boîte à bornes du moteur **avant** d'établir la connexion au réseau électrique (fig. 7b, pos. j et k).

Les connecteurs électriques doivent être installés de manière à être protégés contre l'humidité et l'immersion. Effectuer l'installation électrique conformément aux consignes des notices de mise en service correspondantes. Contrôler la compatibilité des caractéristiques techniques relatives aux circuits électriques à raccorder avec les caractéristiques électriques de la station de pompage domestique. Pour cela, respecter les données de la plaque signalétique du moteur de la pompe. La protection par fusible côté réseau doit être assurée par un fusible à action retardée de 10 A.



DANGER ! Danger de mort !

Pour assurer la protection, mettre l'installation électrique à la terre conformément aux prescriptions (c'est-à-dire conformément aux prescriptions et aux situations locales). Les raccords prévus à cet effet sont marqués en conséquence (borne de mise à la terre sur le moteur)



REMARQUE :

Ne jamais soulever, transporter ou fixer la station de pompage domestique au niveau du câble du raccordement électrique. La pompe ne doit jamais être exposée à un jet d'eau direct.

Tout câble ou toute fiche endommagés doivent être remplacés par la pièce de rechange correspondante du fabricant ou du service après-vente du fabricant. Le raccordement électrique doit alors être exécuté conformément au schéma de raccordement (fig. 6 ou 7).

Exécution EM uniquement :

En cas d'utilisation d'un interrupteur à flotteur supplémentaire, pour arrêter la station de pompage domestique en cas de manque d'eau par exemple, cet interrupteur doit être raccordé conformément au schéma (fig. 10a ou 10b, pos. 3).

8 Mise en service

Pour éviter le fonctionnement à sec de la pompe, vérifier, avant la mise en service, si le niveau d'eau dans le réservoir de stockage ouvert ou dans le puits est suffisant ou si la pression d'alimentation dans la conduite d'arrivée est d'au moins 0,5 bar. Positionner l'interrupteur à flotteur ou les électrodes pour la protection (si disponibles) contre le manque d'eau de sorte que la station de pompage domestique s'arrête en présence d'un niveau d'eau qui entraînerait l'aspiration de l'air.



ATTENTION !

Il est interdit de faire fonctionner la pompe à sec. Un fonctionnement à sec de courte durée peut également endommager la garniture mécanique. La garantie du fabricant ne

s'applique pas en cas de dommages de la pompe dus au fonctionnement à sec.

Le système doit être rempli avec de l'eau avant le démarrage de la station de pompage domestique (paragraphe 8.2).

8.1 Contrôle du réservoir sous pression à membrane

Pour permettre un fonctionnement optimal de la station de pompage domestique, une pression d'alimentation de gaz adaptée à la pression d'amorçage est nécessaire dans le réservoir sous pression à membrane. Le compartiment gaz du réservoir sous pression à membrane a été rempli d'azote en usine et réglé sur une pression d'alimentation définie (voir plaque signalétique). La pression du gaz doit être à nouveau contrôlée avant la mise en service et suite à des modifications des réglages de l'interrupteur à pression. Pour cela, l'alimentation électrique de la station de pompage domestique doit être coupée et le réservoir sous pression à membrane mis hors pression côté eau. Contrôler la pression d'alimentation du gaz au niveau de la soupape de remplissage du gaz du réservoir sous pression à membrane (fig. 1 et 2, pos. 9) à l'aide d'un manomètre (fig. 9a à 9c).



AVERTISSEMENT ! Risque d'étouffement en raison de l'azote ! La mesure, le remplissage et l'évacuation de l'azote au niveau du réservoir sous pression à membrane doivent uniquement être réalisés par du personnel spécialisé qualifié. AVERTISSEMENT ! Risque de blessure !



Une pression d'alimentation du gaz trop élevée peut entraîner la destruction du réservoir sous pression à membrane. La pression de service maximale autorisée figurant sur la plaque signalétique ne doit pas être dépassée. Lors du remplissage, surveiller la pression d'alimentation du gaz en effectuant des mesures. En cas d'utilisation d'appareils de mesure avec graduation différente (unité de mesure), respecter impérativement les consignes concernant la conversion ! Respecter également les consignes de sécurité générales lors de la manipulation des réservoirs sous pression.

La valeur de la pression d'alimentation du gaz (PN2) doit environ correspondre à la pression d'amorçage de la pompe (pE) moins 0,2–0,5 bar (ou à la pression d'amorçage de la pompe moins 10 %) (voir tableau 1) !

Si la pression d'alimentation du gaz est insuffisante, elle doit être corrigée par un remplissage. Nous conseillons d'utiliser de l'azote pour le remplissage, car ce gaz minimise le risque de corrosion de la cuve et empêche les pertes par diffusion. Pour corriger une pression d'alimentation de gaz trop élevée, l'évacuer au niveau de la soupape.

pE [bar]	2	2,5	3	3,5	4	4,5	5	5,5	6	6,5	7	7,5	8	8,5	9	9,5	10
PN2 [bar]	1,8	2,3	2,8	3,2	3,7	4,2	4,7	5,2	5,7	6,1	6,6	7,1	7,5	8	8,5	9	9,5

Tableau 1 :

Pression d'alimentation de gaz PN2 réservoir sous pression à membrane par rapport à la pression d'amorçage pE

Conversion des unités de pression :

1 bar = 100 000 Pa = 0,1 MPa = 0,1 N/mm²
 = 10 200 kp/m² = 1,02 kp/cm² (at)
 1 bar = 0,987 atm = 750 Torr = 10,2 m/Ws

8.2 Remplissage et purge d'air

Seules les pompes entièrement remplies et sans poches d'air sont en mesure d'aspirer de manière optimale. Procéder de la manière suivante pour effectuer le remplissage et la purge d'air :

- a) Pompe avec pression d'alimentation (fig. 3b)
- Fermer la vanne d'arrêt côté refoulement (fig. 3b, pos. 12)
 - Dévisser le bouchon fileté pour le remplissage/ la purge d'air (fig. 1 ou 2, pos. 2).
 - Ouvrir légèrement la vanne d'arrêt côté alimentation (fig. 3b, pos. 11) jusqu'à ce que de l'eau sorte de l'orifice de remplissage et que la pompe soit entièrement purgée.
- b) Pompe auto-amorçante en mode aspiration (fig. 3c) (hauteur d'aspiration max. 8 m)
- Ouvrir la vanne d'arrêt côté refoulement (fig. 3c, pos. 12).
 - Ouvrir la vanne d'arrêt côté aspiration (si disponible) (fig. 3c, pos. 11).
 - Retirer le bouchon fileté pour le remplissage/ la purge d'air (fig. 1 ou 2, pos. 2).
 - A l'aide d'un entonnoir, remplir lentement et entièrement la pompe par l'orifice de remplissage jusqu'à ce que de l'eau ressorte par l'orifice (fig. 3c).
 - Dès que de l'eau s'écoule sans bulles, revisser le bouchon fileté.
 - Poursuivre la mise en service avec le réglage de l'interrupteur à pression.



AVERTISSEMENT !

Risque d'échaudure ! En fonction de la température du fluide véhiculé et de la pression du système, du fluide véhiculé chaud peut s'échapper sous forme liquide ou gazeuse ou être projeté sous l'effet de la forte pression en cas d'ouverture intégrale de la vis de purge.

- Dès que de l'eau s'écoule sans bulles, revisser le bouchon fileté.
- Ouvrir la vanne d'arrêt côté refoulement (fig. 3b, pos. 12)
- Poursuivre la mise en service avec le réglage de l'interrupteur à pression.



AVERTISSEMENT !

Selon l'état de fonctionnement de la station de pompage domestique (température du fluide), l'installation complète peut devenir très chaude. Risque de brûlure en cas de contact !



REMARQUE :

La pompe ne doit pas fonctionner pendant plus de 10 minutes avec un débit $Q = 0 \text{ m}^3/\text{h}$ (vanne d'arrêt fermée)

- c) Pompe non auto-amorçante en mode aspiration (fig. 3c) (hauteur d'aspiration max. 7 m)
- Ouvrir la vanne d'arrêt côté refoulement (fig. 3c, pos. 12).
 - Ouvrir la vanne d'arrêt côté aspiration (fig. 3c, pos. 11).
 - Retirer le bouchon fileté pour le remplissage/ la purge d'air (fig. 1 ou 2, pos. 2).
 - A l'aide d'un entonnoir, remplir lentement et entièrement la pompe par l'orifice de remplissage jusqu'à ce que de l'eau ressorte par l'orifice.
 - Dès que de l'eau s'écoule sans bulles, revisser le bouchon fileté.
 - Démarrer brièvement la station de pompage domestique (env. 20 secondes) afin que l'air présent se rassemble dans le corps de pompe.
 - Arrêter la station de pompage domestique.
 - Répéter la procédure de remplissage jusqu'à ce que la pompe et la conduite d'aspiration soient entièrement purgées.
 - Poursuivre la mise en service avec le réglage de l'interrupteur à pression.



AVERTISSEMENT !

Selon l'état de fonctionnement de la station de pompage domestique (température du fluide), l'installation complète peut devenir très chaude. Risque de brûlure en cas de contact !



REMARQUE :

La pompe ne doit pas fonctionner pendant plus de 10 minutes avec un débit $Q = 0 \text{ m}^3/\text{h}$ (vanne d'arrêt fermée).

8.3 Réglage de l'interrupteur à pression



REMARQUE :

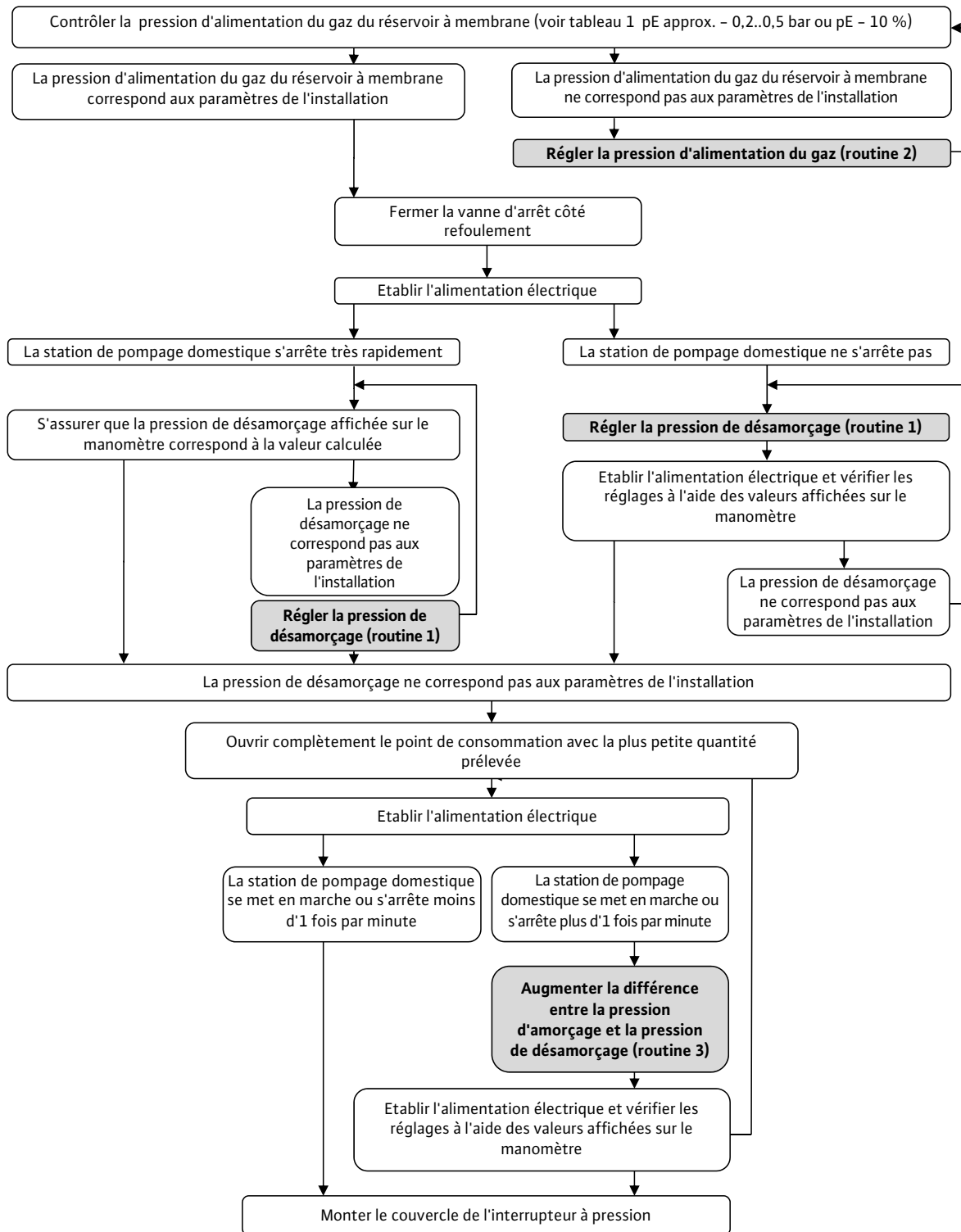
Les pressions d'amorçage et de désamorçage de l'interrupteur à pression sont réglées en usine en fonction de la performance hydraulique de la pompe utilisée (voir plaque signalétique). Les réglages de l'interrupteur à pression peuvent être modifiés et adaptés de la manière suivante en fonction de la situation locale.

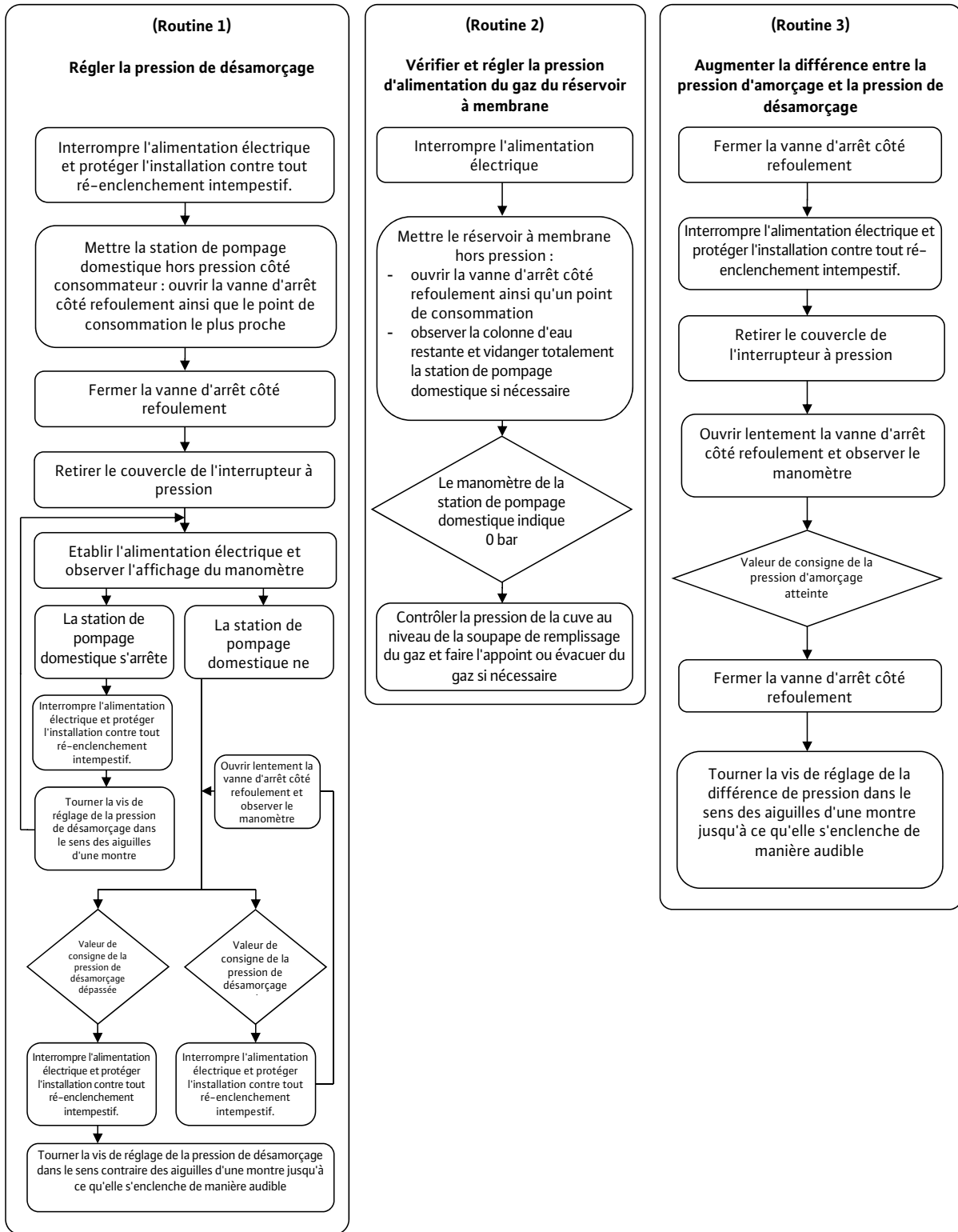
La pression de désamorçage (vis de réglage fig. 6a/6b ou 6c/6d, pos. a) et la différence de pression (vis de réglage fig. 6a/6b ou 6c/6d, pos. b) par rapport à la pression d'amorçage se règlent au niveau de l'interrupteur à pression (exécution EM).

La pression de désamorçage (vis de réglage fig. 7a/7b, pos. a) et la différence de pression (vis de réglage fig. 7a/7b, pos. b) par rapport à la pression d'amorçage se règlent au niveau de l'interrupteur à pression (exécution DM).

Le schéma suivant indique comment régler l'interrupteur de pression.

Schéma : Réglage de l'interrupteur à pression





8.4 Contrôle du sens de rotation du moteur

Exécution EM : procéder à une brève mise en marche et vérifier si le sens de rotation de la pompe (regard dirigé sur la roue du ventilateur du moteur) correspond à la flèche dessinée sur le corps de la pompe. Les moteurs monophasés utilisés sont conçus pour le sens de rotation requis par la pompe correspondante. Aucune modification du sens de rotation n'est possible. Si le sens de rotation est malgré tout incorrect, envoyer la pompe au service après-vente Wilo pour son contrôle et sa réparation.

Exécution DM : procéder à une brève mise en marche et vérifier si le sens de rotation de la pompe (regard dirigé sur la roue du ventilateur du moteur) correspond à la flèche dessinée sur le corps de la pompe. Si le sens de rotation est incorrect, couper l'alimentation électrique de la station de pompage domestique et intervertir 2 phases dans la boîte à bornes de la pompe.



DANGER !

Danger de mort ! Le raccordement électrique doit être réalisé par un électricien installateur homologué par le fournisseur d'énergie électrique local et conformément aux dispositions locales en vigueur (p. ex. les prescriptions VDE).

8.5 Mise en service

Une fois toutes les opérations de montage et de réglage effectuées, la station de pompage domestique peut être mise en service comme suit :

- Ouvrir la vanne d'arrêt côté refoulement ainsi qu'une soupape de sortie (consommateur).
- Ouvrir la vanne d'arrêt côté aspiration.
- Etablir l'alimentation électrique de la station de pompage domestique.
- Le remplissage des pompes auto-amorçantes peut prendre quelques minutes si le tube d'aspiration n'est pas complètement rempli d'eau (laisser la soupape de sortie ouverte).



ATTENTION !

La pompe ne doit pas tourner plus de 10 minutes à sec (soupape de sortie fermée).



AVERTISSEMENT ! Risque de brûlures !

Le fonctionnement à sec (sans passage) a pour effet d'augmenter la température de l'eau.

- Pour éviter la formation de poches d'eau, nous conseillons un passage minimum correspondant à 15 % du débit nominal de la pompe.
- Si aucun écoulement d'eau n'a lieu au niveau de la soupape de sortie au bout de 3 minutes, arrêter la station de pompage domestique et répéter le processus de remplissage.
- Une fois que la pompe a démarrée et que l'écoulement d'eau est suffisant au niveau de la soupape de sortie, fermer complètement la soupape de sortie et contrôler que la station de pompage domestique s'arrête dès que la pression de désamorçage réglée est atteinte.
- Vérifier que le système est bien étanche (contrôle visuel des fuites et contrôle de la pression sur le manomètre).
- Au redémarrage de la station de pompage domestique, vérifier que le courant absorbé ne dépasse pas le courant nominal.

8.6 Mise hors service



ATTENTION !

Risque d'endommagement de la station de pompage domestique ! En cas de risque de gel, l'installation doit être entièrement vidangée.

Avant les arrêts prolongés (hivernage par exemple), rincer soigneusement la station de pompage domestique, la vidanger complètement puis la stocker au sec.

- Couper la station de pompage domestique du réseau électrique.
- Fermer la vanne d'arrêt côté alimentation (fig. 3a, 3b ou 3c, pos. 11).
- Mettre la conduite des consommateurs hors pression en ouvrant la soupape de prélèvement.
- Vidanger la pompe au niveau du bouchon de vidange (fig. 1 ou 2, pos. 3).
- Vidangez complètement la station de pompage domestique en desserrant le raccord du flexible de refoulement (fig. 1 et 2, pos. 8) au niveau du raccordement à la cuve.
- Débrancher la station de pompage domestique des conduites côté alimentation et côté refoulement et la stocker dans un endroit à l'abri de l'humidité.

Avant la remise en service, vérifier que l'arbre de la pompe peut tourner librement (en faisant tourner manuellement la roue du ventilateur par exemple).

9 Entretien



AVERTISSEMENT ! Danger dû au courant électrique !

Avant de procéder au contrôle, couper la station de pompage domestique de toute alimentation électrique et la protéger contre toute remise en marche intempestive.

La plupart des composants des stations de pompage domestiques WILO ne nécessitent pratiquement aucun entretien. Pour garantir une sécurité de fonctionnement maximale associée à des coûts d'exploitation aussi réduits que possible, il est recommandé d'effectuer les contrôles suivants tous les 3 mois :

- Contrôle du réglage de la pression d'alimentation de gaz du réservoir sous pression à membrane (fig. 9a à 9c). Pour cela, couper la station de pompage domestique de l'alimentation électrique et mettre la cuve hors pression côté eau (fermer la vanne d'arrêt côté aspiration (fig. 3a à 3c, pos. 11), ouvrir la vanne de sortie côté refoulement jusqu'à ce que le manomètre (fig. 1 et 2, pos. 5) affiche 0 bar).



AVERTISSEMENT ! Risque d'étouffement en raison de l'azote ! La mesure, le remplissage et l'évacuation de l'azote au niveau du réservoir sous pression à membrane doivent uniquement être réalisés par du personnel spécialisé qualifié.



AVERTISSEMENT ! Risque de blessures corporelles ! Une pression trop élevée peut être à l'origine de l'éclatement de la cuve et source de graves blessures pour le personnel ! Lors du remplissage, surveiller la pression d'alimentation du gaz en effectuant des mesures. En cas d'utilisation d'appareils de mesure avec graduation différente (unité de mesure), respecter impérativement les consignes concernant la conversion !

Respecter également les consignes de sécurité générales lors de la manipulation des réservoirs sous pression.

- La pression d'alimentation de gaz (PN2) doit environ correspondre à la pression d'amorçage de la pompe (pE) moins 0,2–0,5 bar ou 10 % de la pression d'amorçage de la pompe, (voir tableau 1). Effectuer toute correction nécessaire en procédant à un remplissage. Nous conseillons d'utiliser de l'azote pour le remplissage, car ce gaz minimise le risque de corrosion de la cuve.
- Contrôle de l'étanchéité de la pompe.
- Nettoyer et procéder régulièrement à l'entretien des filtres (accessoires), voir la notice de montage et de mise en service correspondante. Mettre ensuite la station de pompage domestique en service (voir paragraphe 8).

10 Pannes, causes et remèdes

L'élimination des pannes, tout particulièrement au niveau des pompes et de l'appareil de régulation, doit être confiée exclusivement à un agent du service après-vente de Wilo ou d'une entreprise spécialisée.



REMARQUE :

Pour tous les travaux d'entretien et de réparation, il est impératif de respecter les consignes de sécurité générales !

Se conformer également à la notice de montage et de mise en service des pompes et de l'appareil de commande !

Pannes	Causes	Remèdes
Le moteur ne fonctionne pas	Tension d'alimentation inexistante	Contrôler les fusibles, l'interrupteur à flotteur et les câbles
	Fusible défectueux	Remplacer le fusible
	La protection moteur s'est déclenchée	Éliminer la surcharge du moteur
	La pompe est grippée	Éliminer les colmatages au niveau de la pompe
	La pompe se bloque	Éliminer le blocage de la pompe
	Protection contre la marche à sec déclenchée, niveau d'eau insuffisant	Contrôler le niveau d'eau et corriger
	Pompe défectueuse	Remplacer la pompe
La pompe fonctionne mais ne pompe pas	Mauvais sens de rotation	Version DM : Intervertir 2 phases de l'alimentation réseau Version EM : contacter le service après-vente
	Tension d'alimentation insuffisante	Contrôler la tension d'alimentation, le condensateur et le câble
	La conduite ou des éléments de la pompe sont obstrués par des corps étrangers	Contrôler et nettoyer la conduite et la pompe
	Air dans la tubulure d'aspiration	Étancher la conduite d'aspiration
	Présence d'air dans la pompe	Remplir à nouveau la pompe
	Conduite d'arrivée ou conduite d'aspiration trop étroite	Monter une conduite d'aspiration ou d'arrivée ayant un diamètre nominal plus important
	Profondeur d'immersion du clapet de pied insuffisante	Augmenter la profondeur d'immersion du clapet de pied
La pompe ne refoule pas régulièrement Pression insuffisante	Hauteur d'aspiration trop élevée	Placer la pompe plus bas
	Pompe sélectionnée non adaptée	Monter une pompe plus puissante
	Mauvais sens de rotation	Version DM : Intervertir 2 phases de l'alimentation réseau Version EM : contacter le service après-vente
	Débit insuffisant, conduite d'aspiration ou filtre colmatés	Nettoyer le filtre et la conduite d'aspiration
	Vanne d'arrêt pas suffisamment ouverte	Ouvrir la vanne d'arrêt
	Des corps étrangers bloquent la pompe	Nettoyer la pompe
	La pompe vibre	Corps étrangers dans la pompe
La pompe est grippée		Vérifier que la pompe/le moteur peuvent tourner sans gêne
Borne de câble desserrée		Contrôler et fixer les bornes de câble du moteur
La pompe n'est pas suffisamment fixée sur la cuve		Serrer les vis de fixation
Sol pas suffisamment stable		Stabiliser le sol

Pannes	Causes	Remèdes
Surchauffe du moteur La protection moteur se déclenche	Tension insuffisante	Contrôler la tension
	La pompe est grippée : Corps étrangers, Roues engorgées Palier endommagé	Nettoyer la pompe Nettoyer la pompe Faire réparer la pompe par le service après-vente Wilo
	Température ambiante trop élevée	Améliorer le refroidissement et effectuer un redémarrage après le refroidissement
	Hauteur géométrique > 1 000 m	La pompe a été conçue pour fonctionner uniquement à une hauteur géométrique < 1 000 m
	Réglage de la protection moteur (exécution DM) trop bas	Adapter le réglage de la protection moteur au courant nominal du moteur
	Une phase (exécution DM) est interrompue	Contrôler les câbles, remplacer si nécessaire
	Protection thermique moteur défectueuse	Remplacer la protection thermique moteur
	Moteur défectueux	Faire remplacer le moteur par le service après-vente Wilo
La pompe s'active et se désactive en permanence lors du prélèvement de l'eau	Pression d'alimentation du gaz insuffisante dans le réservoir sous pression à membrane	Contrôler et corriger la pression d'alimentation de gaz du réservoir sous pression à membrane
	Membrane du réservoir sous pression à membrane défectueuse	Faire remplacer la membrane ou le réservoir sous pression à membrane par le service après-vente Wilo

11 Pièces de rechange

La commande de pièces de rechange s'effectue par l'intermédiaire des artisans spécialisés et/ou du service après-vente Wilo. Afin d'éviter toutes questions ou commandes erronées, indiquer toutes les données de la plaque signalétique lors de chaque commande.

traitement des déchets le plus proche ou au revendeur auprès duquel le produit a été acheté. Pour davantage d'informations sur le recyclage, consulter www.wilo-recycling.com.

Sous réserve de modifications techniques !

12 Élimination

L'élimination correcte et le recyclage conforme de ce produit permettent de prévenir les dommages environnementaux et toute atteinte à la santé. L'élimination conformément aux prescriptions nécessite une vidange et un nettoyage.

Informations sur la collecte des produits électriques et électroniques usagés



AVIS :
Élimination interdite par le biais des ordures ménagères !

Dans l'Union européenne, ce symbole peut apparaître sur le produit, l'emballage ou les documents d'accompagnement. Il signifie que les produits électriques et électroniques concernés ne doivent pas être éliminés avec les ordures ménagères.

Pour un traitement, un recyclage et une élimination corrects des produits en fin de vie concernés, tenir compte des points suivants :

- Remettre ces produits uniquement aux centres de collecte certifiés prévus à cet effet.
- Respecter les prescriptions locales en vigueur !

Pour des informations sur l'élimination correcte, s'adresser à la municipalité locale, au centre de

1	Betreffende dit document	63
1.1	Betreffende dit document	63
1.2	EG-verklaring van overeenstemming	63
2	Veiligheid	63
2.1	Aanduiding van aanwijzingen in de bedieningsvoorschriften	63
2.2	Personeelskwalificatie	63
2.3	Gevaren bij de niet-naleving van de veiligheidsaanwijzingen	63
2.4	Veilig werken	63
2.5	Veiligheidsvoorschriften voor de gebruiker.....	63
2.6	Veiligheidsaanwijzingen voor inspectie- en montagewerkzaamheden.....	64
2.7	Eigenmachtige ombouw en vervaardiging van reserveonderdelen	64
2.8	Ongeoorloofde gebruikswijzen.....	64
3	Transport en opslag	64
4	Toepassing (reglementair gebruik)	64
5	Productgegevens	65
5.1	Type-aanduiding.....	65
5.2	Technische gegevens	65
5.3	Leveringsomvang	66
5.4	Toebehoren (optioneel)	66
6	Beschrijving en werking	66
6.1	Productomschrijving	66
6.2	Werking.....	66
7	Installatie en elektrische aansluiting	66
7.1	Installatie	66
7.2	Elektrische aansluiting.....	67
8	Inbedrijfname	68
8.1	Membraandrukvat controleren	68
8.2	Vullen en ontluchten	69
8.3	Instelling van de drukschakelaar	69
8.4	Draairichting van de motor controleren	72
8.5	Inbedrijfname	72
8.6	Uitbedrijfname	72
9	Onderhoud	72
10	Storingen, oorzaken en oplossingen	73
11	Reserveonderdelen	74
12	Afvoeren	74

Legenda's bij de afbeeldingen:

Afb. 1 Opbouw en 2	
1	Pomp
2	Sluitplug vulling/ontluchting
3	Sluitplug leging
4	Membraandrukvat
5	Manometer
6	Netkabel met stekker (enkel EM)
7	Drukschakelaar
8	Flexibele drukslang
9	Gasvulventiel
L2/P1	Afstanden tussen bevestigingsboringen

Afb. 3a Toevoerbedrijf (reservoir)	
6	Netkabel met stekker (enkel EM)
10	Veerbelast voetventiel
11	Afsluitarmatuur aan toevoer-/zuigzijde
12	Afsluitarmatuur aan de perszijde
14	Leidingbevestiging
16	Vlotterschakelaar (watergebrek)
HC	Toevoerhoogte
HR	Hoogte verbruiker

Afb. 3b Toevoerbedrijf (voedingsnet)	
6	Netkabel met stekker (enkel EM)
11	Afsluitarmatuur aan toevoer-/zuigzijde
12	Afsluitarmatuur aan de perszijde
13	Terugslagklep
14	Leidingbevestiging
15	Volumemeter
HR	Hoogte verbruiker

Afb. 3c Aanzuigbedrijf	
6	Netkabel met stekker (enkel EM)
10	Voetventiel
11	Afsluitarmatuur aan toevoer-/zuigzijde
12	Afsluitarmatuur aan de perszijde
14	Leidingbevestiging
16	Vlotterschakelaar (watergebrek)
HA	Aanzuighoogte
HR	Hoogte verbruiker

Afb. 4 Opstellen/installeren	
------------------------------	--

Afb. 5a Optillen/transport en 5b	
----------------------------------	--

Afb. 6a en 6b Drukschakelaar EM (PM)	
a	Stelschroef uitschakeldruk
b	Stelschroef drukverschil (inschakeldruk)
c	Kabel/aansluitingen van de motor
d	Toevoerleiding/aansluitingen van het net
e	Aansluitingen van de aarding (PE)
h	Aansluitschema motor WJ (EM)
i	Aansluitschema motor HMI (EM)
Kabel-kleuren	BN bruin BU blauw BK zwart GNYE groen-geel

Fig. 6c Drukschakelaar EM (PM) – pomp HiMulti3	
a	Stelschroef uitschakeldruk
b	Stelschroef drukverschil (inschakeldruk)
c	Kabel/aansluitingen van de motor
d	Toevoerleiding/aansluitingen van het net
e	Aansluitingen van de aarding (PE)
h	Klemmenkast motor (HiMulti3)
i	Aansluiting Quick-Connector (HiMulti3)
Kabel-kleuren	BN bruin BU blauw BK zwart GNYE groen-geel

Afb. 6d Kabel aansluiten Quick-Connector HiMulti3	
---	--

Afb. 7a en 7b Drukschakelaar DM (PT)	
a	Stelschroef uitschakeldruk
b	Stelschroef drukverschil (inschakeldruk)
c	Toevoerleiding/aansluitingen van de motor
d	Toevoerleiding/aansluitingen net "LINE" (door klant)
e	Aansluitingen van de aarding (PE)
J	Aansluitschema motor DM (3~400V)
k	Aansluitschema motor DM (3~230V)
Kabel-kleuren	BN bruin BU blauw BK zwart GNYE groen-geel

Afb. 8a Diagrammen van de drukschakelaars en 8b	
Afb. 8a	Drukschakelaar PM5/PT5
Afb. 8b	Drukschakelaar PM12/PT12
pa [bar]	Uitschakeldruk
pe [bar]	Inschakeldruk

Afb. 9 Controle van de gasvoordruk in het membraandrukvat	
Afb. 9a	Installatie drukloos maken
Afb. 9b	Ventieldop verwijderen
Afb. 9c	Gasvoordruk meten

Afb. 10a	HWJ/HMHI versie EM aansluitschema voor de optionele vlotterschakelaar (uitschakeling bij droogloop)
7	Drukschakelaar
16	Optionele vlotterschakelaar
17	Klemmenkast van de motor WJ.../EM
18	Klemmenkast van de motor MHI.../EM
19	Bijkomende aansluitklemmen
Kabel- kleuren	BN bruin BU blauw BK zwart GNYE groen-geel

Afb. 10b	HiMulti3 aansluitschema voor de optionele vlotterschakelaar (uitschakeling bij droogloop)
7	Drukschakelaar
16	Optionele vlotterschakelaar
19	Bijkomende aansluitklemmen
20	Motorklemmenkast HiMulti3 met Quick-Connector
Kabel- kleuren	BN bruin BU blauw BK zwart GNYE groen-geel

1 Algemeen

1.1 Betreffende dit document

De taal van de originele inbouw- en bedieningsvoorschriften is Duits. Alle andere talen in deze inbouw- en bedieningsvoorschriften zijn een vertaling van de originele inbouw- en bedieningsvoorschriften.

De inbouw- en bedieningsvoorschriften maken deel uit van het product. Zij dienen altijd in de buurt van het product aanwezig te zijn. Het naleven van deze instructies is dan ook een vereiste voor een juist gebruik en de juiste bediening van het product. De inbouw- en bedieningsvoorschriften zijn in overeenstemming met de uitvoering van het apparaat en alle van kracht zijnde veiligheidstechnische voorschriften en normen op het ogenblik van het ter perse gaan.

1.2 EG-verklaring van overeenstemming

Een kopie van de EG-verklaring van overeenstemming maakt deel uit van deze inbouw- en bedieningsvoorschriften. Deze verklaring wordt ongeldig in geval van een technische wijziging van de daarin genoemde bouwtypes die niet met ons is overlegd, alsook in geval van veronachtzaming van de verklaringen in de inbouw- en bedieningsvoorschriften over veiligheid van het product/personeel.

2 Veiligheid

Deze bedieningsvoorschriften bevatten belangrijke aanwijzingen die bij de opstelling en het bedrijf in acht genomen dienen te worden. Daarom dienen deze inbouw- en bedieningsvoorschriften altijd vóór de montage en inbedrijfname door de monteur en de verantwoordelijke gebruiker te worden gelezen. Niet alleen de algemene veiligheidsaanwijzingen in deze paragraaf "Veiligheid" moeten in acht worden genomen, maar ook de specifieke veiligheidsaanwijzingen onder de volgende paragrafen die met een gevarensymbool aangeduid worden.

2.1 Aanduiding van aanwijzingen in de bedieningsvoorschriften

Symbolen:

Algemeen gevarensymbool



Gevaar door elektrische spanning



AANWIJZING: ...



Signaalwoorden:

GEVAAR!

Acuut gevaarlijke situatie.

Het niet naleven leidt tot de dood of tot zeer zware verwondingen.

WAARSCHUWING!

De gebruiker kan (zware) verwondingen oplopen. "Waarschuwing" betekent dat (ernstig) persoonlijk letsel waarschijnlijk is wanneer de aanwijzing niet wordt opgevolgd.

VOORZICHTIG!

Er bestaat gevaar voor beschadiging van het product/de installatie. "Voorzichtig" verwijst naar mogelijke productschade door het niet naleven van de aanwijzing.

AANWIJZING:

Een nuttige aanwijzing voor het in goede toestand houden van het product. De aanwijzing vestigt de aandacht op mogelijke problemen.

Aanwijzingen die direct op het product zijn aangebracht zoals

- pijl voor de draairichting,
- markering voor aansluitingen,
- typeplaatje,
- waarschuwingssticker, moeten absoluut in acht worden genomen en in perfect leesbare toestand worden gehouden.

2.2 Personeelskwalificatie

Het personeel voor de montage, bediening en het onderhoud moet over de juiste kwalificatie voor deze werkzaamheden beschikken. De verantwoordelijkheidsgebieden, bevoegdheden en supervisie van het personeel moeten door de gebruiker gewaarborgd worden. Als het personeel niet over de vereiste kennis beschikt, dient het geschoold en geïnstrueerd te worden. Indien nodig, kan dit in opdracht van de gebruiker door de fabrikant van het product worden uitgevoerd.

2.3 Gevaren bij de niet-naleving van de veiligheidsaanwijzingen

De niet-naleving van de veiligheidsvoorschriften kan een risico voor personen, het milieu en het product / de installatie tot gevolg hebben. Bij niet-naleving van de veiligheidsvoorschriften vervalt de aanspraak op schadevergoeding.

Meer specifiek kan het niet opvolgen van de veiligheidsaanwijzingen bijvoorbeeld de volgende gevaren inhouden:

- gevaar voor personen door elektrische, mechanische en bacteriologische werking,
- gevaar voor het milieu door lekkage van gevaarlijke stoffen,
- materiële schade,
- verlies van belangrijke functies van het product/de installatie,
- voorgeschreven onderhouds- en reparatieprocedures die niet uitgevoerd worden

2.4 Veilig werken

De veiligheidsvoorschriften in deze inbouw- en bedieningsvoorschriften, de bestaande nationale voorschriften ter voorkoming van ongevallen en eventuele interne werk-, bedrijfs- en veiligheidsvoorschriften van de gebruiker moeten in acht worden genomen.

2.5 Veiligheidsvoorschriften voor de gebruiker

Dit apparaat is niet bedoeld om gebruikt te worden door personen (kinderen inbegrepen) met verminderde fysieke, sensorische of geestelijke vermogens of een gebrek aan ervaring en/of kennis, behalve als zij onder toezicht staan van een voor de veiligheid verantwoordelijke persoon of van deze persoon instructies hebben gekregen over het gebruik van het apparaat.

Zie erop toe dat er geen kinderen met het apparaat spelen.

- Als hete of koude componenten van het product/de installatie tot gevaren leiden, moeten de componenten door de klant tegen aanraking worden beveiligd.
- Aanrakingsbeveiliging voor bewegende componenten (bijv. koppeling) mag niet worden verwijderd van een product dat zich in bedrijf bevindt.
- Lekkages (bijv. asafdichting) van gevaarlijke vloeistoffen (bijv. explosief, giftig, heet) moeten zo afgevoerd worden dat er geen gevaar voor personen en milieu ontstaat. Nationale wettelijke bepalingen dienen in acht te worden genomen.
- Licht ontvlambare materialen moeten altijd uit de buurt van het product worden gehouden.
- Gevaren verbonden aan het gebruik van elektrische energie dienen te worden vermeden. Instructies van plaatselijke of algemene voorschriften (bijv. IEC en dergelijke), alsook van het plaatselijke energiebedrijf, dienen te worden nageleefd.

2.6 Veiligheidsaanwijzingen voor inspectie- en montagewerkzaamheden

De gebruiker dient ervoor te zorgen dat alle installatie- en onderhoudswerkzaamheden worden uitgevoerd door bevoegd en bekwaam vakpersoneel, dat door het grondig bestuderen van de inbouw- en bedieningsvoorschriften voldoende geïnformeerd is.

De werkzaamheden aan het product/de installatie mogen uitsluitend bij stilstand worden uitgevoerd. De in de inbouw- en bedieningsvoorschriften beschreven procedure voor het stilzetten van het product/de installatie moet absoluut in acht worden genomen.

Onmiddellijk na beëindiging van de werkzaamheden moeten alle veiligheidsvoorzieningen en -inrichtingen weer aangebracht resp. in werking gesteld worden.

2.7 Eigenmachtige ombouw en vervaardiging van reserveonderdelen

Eigenmachtige ombouw en vervaardiging van reserveonderdelen vormen een gevaar voor de veiligheid van het product/personeel en maken de door de fabrikant afgegeven verklaringen over veiligheid ongeldig.

Wijzigingen in het product zijn alleen toegestaan na overleg met de fabrikant. Originele onderdelen en door de fabrikant toegestaan toebehoren komen de veiligheid ten goede. Gebruik van andere onderdelen doet de aansprakelijkheid van de fabrikant voor daaruit voortvloeiende gevolgen vervallen.

2.8 Ongeoorloofde gebruikswijzen

De bedrijfsveiligheid van het geleverde product kan alleen bij gebruik volgens de voorschriften conform paragraaf 4 van de inbouw- en bedieningsvoorschriften worden gegarandeerd. De in de catalogus/het gegevensblad aangegeven boven- en ondergrenswaarden mogen in geen geval worden overschreden.

3 Transport en opslag

Controleer de huishoudwaterinstallatie direct bij ontvangst op transportschade. Wanneer er transportschade wordt vastgesteld dienen samen met het transportbedrijf binnen de geldende termijnen de vereiste maatregelen te worden genomen!

VOORZICHTIG! Gevaar voor materiële schade! Ondeskundig transport en ondeskundige opslag kunnen materiële schade aan het product veroorzaken.

De huishoudwaterinstallatie dient bij het transport en de opslag te worden beschermd tegen vocht, vorst en mechanische beschadiging door stoten/schokken.

De huishoudwaterinstallatie mag bij het transport of de opslag in geen geval aan temperaturen worden blootgesteld lager dan -10 °C of hoger dan $+50\text{ °C}$.



4 Toepassing (reglementair gebruik)

Huishoudwaterinstallaties zijn ontworpen voor het pompen van regen- en bedrijfswater en dienen voor het transporteren van water uit reservoirs, vijvers, beken en putten, voor de watervoorziening, irrigatie, beregening en besproeiing in het huishoudelijke bereik.

Een directe aansluiting op het openbare waterleidingnet voor drinkwatervoorziening is niet toegestaan.

Afhankelijk van de toepassing worden normaal- of zelfaanzuigende pompen gebruikt.

Normaalzuigende pompen (HiMulti3; MHI) moeten in toevoerbedrijf werken (bijv. hoger gelegen reservoirs afb. 3a of voorzieningsnet afb. 3b), aangezien ze niet in staat zijn om lucht uit de aanzuigleiding te evacueren.

Zelfaanzuigende pompen (HiMulti3-P; WJ) zijn in staat om door luchtafscheidingstechniek in het hydraulisch systeem van de pomp de lucht uit een aanzuigleiding te evacueren. Daarom zijn ze geschikt voor het pompen van dieper gelegen reservoirs (bijv. uit een put of een regenput).

Toegestane vloeistoffen:

- water zonder vaste stoffen of zinkstoffen (huishoudwater, koud water, koelwater, regenwater)
- Voor andere vloeistoffen of toevoegingen moet de firma Wilo toestemming geven.



GEVAAR!

Explosiegevaar! Deze huishoudwaterinstallatie mag niet worden gebruikt voor het transport van brandbare of explosieve vloeistoffen!

5 Productgegevens

5.1 Type-aanduiding

Voorbeeld: HiMulti3H50-24P	
HiMulti3	Pomptype = Wilo-HiMulti3
H	= Huishoudwaterinstallatie
	Reservoirvolume
20	= reservoir 20 liter
50	= reservoir 50 liter
100	= reservoir 100 liter
2	= nominaal debiet Q in m ³ /h bij optimaal rendement
4	
3	= aantal trappen
4	
5	
┐	Bouwtype van de pomp = normaalzuigende pomp (zonder benaming)
P	= zelfzuigende pomp

Voorbeeld: HWJ-204-EM-50	
H	= huishoudwaterinstallatie met pomp
WJ	Pomptype = Wilo-Jet
2	= nominaal debiet Q in m ³ /h bij optimaal rendement
	Vermogensklasse motor P1 (in W)
02	= 890 W
03	= 1100 W
04	= 1300 W
EM	= wisselstroom 1~230 V
DM	= draaistroom 3~400 V
┐	= reservoir 20 liter (zonder extra benaming)
50	= reservoir 50 liter

Voorbeeld: HMHI-403-EM	
H	= huishoudwaterinstallatie met pomp
MHI	Pomptype = Wilo-Economy MHI
2	= nominaal debiet Q in m ³ /h bij optimaal rendement
4	
02	= aantal trappen
03	
04	
05	
06	
EM	= wisselstroom 1~230 V
DM	= draaistroom 3~400 V

5.2 Technische gegevens

De exacte aansluit- en vermogensgegevens vindt u terug op de typeplaatjes van de pomp en de motor.

Aansluit- en vermogensgegevens	
Hydraulische gegevens	
Opvoerhoogte	Zie typeplaatje
Debiet	Zie typeplaatje
Inschakel-/uitschakeldruk	Zie typeplaatje
Maximale bedrijfsdruk	Afhankelijk van het pomptype (zie aparte inbouw- en bedieningsvoorschriften en typeplaatje van de pomp) 6 / 8 / 10 bar
Volume van het membraandrukvat	Zie typeplaatje
Gasvoordruk in het membraandrukvat	zie typeplaatje en tabel 1
Maximale hoogte boven de zeespiegel	1000 m
Aanzuighoogte	Afhankelijk van het pomptype / afhankelijk van NPSH (zie aparte inbouw- en bedieningsvoorschriften van de pomp)
Zuigaansluiting	Afhankelijk van het pomptype (zie ook aparte inbouw- en bedieningsvoorschriften van de pomp)
HiMulti3-...	G1 (binnendraad) DIN ISO 228 T1 Adapter met aan beide zijden buitendraad in meegeleverd pakket
WJ 2..	G1 (binnendraad) DIN ISO 228 T1
MHI 2..	G1 (binnendraad) DIN ISO 228 T1
MHI 4...	G1¼ (binnendraad) DIN ISO 228 T1
Persaansluiting	Rp1 (binnendraad DIN 2999 resp. ISO 7/1)
Temperatuurbereik	
Temperatuur van het medium	+ 5 °C tot + 35 °C
Max. omgevings-temperatuur	+ 40 °C
Elektrische gegevens	
Netaansluiting	Zie typeplaatje pomp/motor 1~230V / 50 Hz 1~220V / 60 Hz 3~230/400 V / 50 Hz 3~220/380 V tot 3~254/440 V / 60 Hz
Beschermingsklasse	IPX4 (zie aparte inbouw- en bedieningsvoorschriften van de pomp)
Isolatieklasse motor	F (155 °C) (zie aparte inbouw- en bedieningsvoorschriften van de pomp)
Gewicht	Zie typeplaatje
Maten, overig	
Afstand gaten bevestiging	
L2 x P1 (Afb. 1 en 2)	Reservoir 20 liter: 175 x 230 mm Reservoir 50 liter: 220 x 240 mm Reservoir 100 liter: 290 x 280 mm
Benodigde bevestigingsschroeven 4 x Ø8 mm (reservoir 20 liter en 100 liter) resp. 4 x Ø6 mm (reservoir 50 liter)	
Zie maatschets / catalogus / specificatieblad voor meer afmetingen	

5.3 Leveringsomvang

- Huishoudwaterinstallatie conform aanduiding
- Inbouw- en gebruikshandleiding (huishoudwaterinstallatie en pomp conform type)
- Verpakking

5.4 Toebehoren (optioneel)

- Voetventiel
- Aanzuigfilter
- Zuigslang
- Drijvende afname met of zonder terugslagklep
- Vlotterschakelaar
- Schakelkast met dompelektroden

6 Beschrijving en werking

6.1 Productomschrijving

De huishoudwaterinstallatie wordt geleverd als volledig gemonteerde en bedrade eenheid. Het bestaat hoofdzakelijk uit de volgende componenten (zie posities afb. 1 en 2):

- 1 - Pomp
- 2 - Sluitplug vulling/ontluchting
- 3 - Sluitplug leging
- 4 - Membraandrukvat
- 5 - Manometer
- 6 - Netkabel met stekker
(alleen uitvoering EM, net 1~230 V)
- 7 - Drukschakelaar
- 8 - Flexibele drukslang
- 9 - Gasventiel van het membraandrukvat

De onderdelen die met de vloeistof in contact komen, bestaan uit corrosiebestendig materiaal. Het pomphuis is tegenover de motor afgedicht met een mechanische afdichting.



VOORZICHTIG!

De pomp mag niet drooglopen. De garantie van de fabrikant vervalt, indien de pomp beschadigd raakt ten gevolge van een droogloop.

Om de pomp van de huishoudwaterinstallatie tegen drooglopen te beveiligen, adviseren wij het gebruik van toebehoren zoals een vlotterschakelaar, een extra drukschakelaar of een schakelkast met niveau-elektroden.



VOORZICHTIG!

Gevaar voor beschadiging van de huishoudwaterinstallatie!

Gevaar voor beschadiging door ondeskundige omgang bij transport en opslag.

Bij wisselstroommotoren (uitvoering EM 1~230 V) wordt de motor in geval van overbelasting uitgeschakeld door de thermische motorbeveiliging. Nadat de motor is afgekoeld, wordt deze automatisch weer ingeschakeld.

6.2 Werking

De huishoudwaterinstallatie is uitgerust met een elektrisch aangedreven centrifugaalpomp (afb. 1 en 2, pos. 1), een drukschakelaar (afb. 1 en 2, pos. 7) en een membraandrukvat (afb. 1 en 2, pos. 4). De pomp verhoogt de druk en transporteert de vloeistof via de verbruikersleiding naar de tappun-

ten. Hiervoor wordt de pomp op basis van het drukniveau in- of uitgeschakeld. De mechanische drukschakelaar dient voor de bewaking van de aanwezige druk in de verbruikersleiding. Bij een wateraftapping daalt de druk in de verbruikersleiding. Als de op de drukschakelaar ingestelde inschakeldruk wordt bereikt, wordt de huishoudwaterinstallatie ingeschakeld. Wanneer de aftapping (sluiten van het aftappunt) afneemt, stijgt de druk in de verbruikersleiding. Als de op de drukschakelaar ingestelde uitgeschakeldruk wordt bereikt, wordt de huishoudwaterinstallatie uitgeschakeld.

Een geïnstalleerde manometer (afb. 1 en 2, pos. 5) dient als visuele controle van de druk.

Het membraandrukvat is door een membraan opgedeeld in een water- en een gasruimte. De waterruimte dient voor de opname of afgifte van de vloeistof als de druk in de verbruikersleiding verandert. Het gas in de gasruimte wordt bij de opname van vloeistof gecomprimeerd en bij afgifte van vloeistof gedeecomprimeerd.

Door de werking van het membraandrukvat wordt de schakelfrequentie beïnvloed. Als het volume van het vat toeneemt, neemt de schakelfrequentie af.

Om het schakelen te optimaliseren moet in functie van de inschakeldruk een gasvoordruk worden ingesteld in het membraandrukvat (conform tabel 1, paragraaf 8).

7 Installatie en elektrische aansluiting

7.1 Installatie

De huishoudwaterinstallatie dient conform de plaatselijke voorschriften te worden geïnstalleerd en gebruikt. De huishoudwaterinstallatie moet in een gesloten, droge, goed geventileerde en vorstvrije ruimte worden geïnstalleerd. In de opstellingsruimte moet een drainagevoorziening voor de bodem aanwezig zijn die voldoende gedimensioneerd is en op het ontwateringssysteem van het gebouw is aangesloten. De gebruiker moet schade ten gevolge van het uitvallen van de huishoudwaterinstallatie (bijv. bij overstrooming van de ruimte) uitsluiten met geschikte maatregelen (zoals een signaleringsinstallatie voor fouten en storingen of een automatisch drainagesysteem). De aanzuig- en persleiding dienen door de klant te worden voorzien. Voor het aansluiten van de zuigleiding moet de meegeleverde adapter worden gebruikt



VOORZICHTIG!

Gevaar voor beschadiging van de pomp!

Vreemde voorwerpen of verontreiniging in het pomphuis kunnen de werking van het product belemmeren.

- **Wij bevelen aan om alle las- en soldeerwerkzaamheden nog voor de installatie van de huishoudwaterinstallatie uit te voeren.**
- **Het circuit moet nog voor installatie en inbedrijfname van de huishoudwaterinstallatie volledig worden gespoeld.**
- **Verwijder voor de installatie de afsluitkappen van het pomphuis.**

Bij een vaste resp. stationaire installatie moet de huishoudwaterinstallatie door de klant worden bevestigd aan de bodem. Het montagevlak moet horizontaal en vlak zijn. Er moet plaats worden voorzien voor onderhoudswerkzaamheden.



AANWIJZING:

De huishoudwaterinstallatie nooit op een oneffen ondergrond monteren!

Om de overdracht van contactgeluiden te voorkomen, moeten de slangen van huishoudwaterinstallatie met flexibele verbindingstukken op de aanzuig- en persleiding worden aangesloten. Let hierbij vooral op leidingkoppelingen die kunnen worden losgemaakt.

Als de klant de installatie op de bodem bevestigt, moet erop worden gelet dat geschikte maatregelen worden genomen om de overdracht van contactgeluiden te voorkomen (bijv. door een ondergrond van kurk, trillingsdempers of dergelijke). Voor het bevestigen van de huishoudwaterinstallatie op de grond zijn boringen (voor 4 schroeven $\varnothing 6$ mm (50 liter) resp. $\varnothing 8$ mm (20 liter en 100 liter) – niet meegeleverd) voorzien bij de opstelvoeten (zie afb. 1 en 2 en tabel Aansluit- en vermogensgegevens in paragraaf 5.2).

7.1.1 Huishoudwaterinstallatie (afb. 3a en 3b)

Een normaalzuigende pomp wordt via een toevoeraan sluiting voorzien van water (zie afb. 3a en 3b).

De watervoorziening kan uit een hoger gelegen reservoir (afb. 3a) of van een netwerk voor watervoorziening (afb. 3b) afkomstig zijn.



VOORZICHTIG!

Om een probleemloos bedrijf te garanderen, hebben de pompen een waterslot van 300 mm nodig, d.w.z. dat het eerste aftappunt in de verbruikersleiding minstens 300 mm hoger dan de pomp geïnstalleerd moet zijn.

In de toevoerleiding en de verbruikersleiding moeten geschikte afsluitkranen (afb. 3a en 3b, pos. 11 resp. 12) worden geïnstalleerd. De toevoerleiding moet van een terugslagklep (afb. 3b, pos. 13) resp. een veerbelast voetventiel (afb. 3a, pos. 10) worden voorzien. De diameter van de toevoerleiding mag niet kleiner zijn dan de diameter van de zuigaansluiting van de pomp.

Om spanningsoverdrachten door het gewicht van de leidingen te voorkomen, moeten deze met geschikte bevestigingsinrichtingen (afb. 3a en 3b, pos. 14) op de bodem worden gefixeerd.

7.1.2 Huishoudwaterinstallatie in aanzuigbedrijf (afb. 3c)

Bij een zelfaanzuigende pomp of tijdens het algemene aanzuigbedrijf met normaalzuigende pomp uit lager gelegen tanks dient een aparte, vacuüm- en drukvaste aanzuigleiding met voetventiel (afb. 3c) geïnstalleerd te worden. Deze aanzuigleiding dient continu stijgend van de tank naar de pompaansluiting aan de zuigzijde te worden geïnstalleerd. Het voetventiel moet zo gepositioneerd worden dat zowel een afstand van 100 mm tot de bodem van de tank als een minimale waterdekking van 200 mm bij de laagste waterstand gewaarborgd is.

Principieel wordt het aanbevolen een zuigslangset te gebruiken die uit een zuigslang en voetventiel bestaat. Om het aanzuigen van grove verontreinigingen vanop de bodem van de tank te voorkomen, moet een drijvende afname geïnstalleerd worden.

In de verbruikersleiding moeten geschikte afsluitkranen (afb. 3c, pos. 12) worden geïnstalleerd.

Alle aansluitleidingen moeten spanningsvrij op de installatie gemonteerd worden door middel van demonteerbare verbindingen. Het gewicht van de aansluitleidingen moet met behulp van geschikte bevestigingsinrichtingen (afb. 3c, pos. 14) op de bodem worden bevestigd.

7.2 Elektrische aansluiting



WAARSCHUWING! Gevaar voor elektrische schok!

- **Gevaren verbonden aan het gebruik van elektrische stroom moeten worden uitgesloten.**
- **Elektriciteitswerkzaamheden moeten conform de geldende plaatselijke voorschriften (bijv. VDE-voorschriften) worden uitgevoerd door een elektromonteur die erkend is door het plaatselijke energiebedrijf!**
- **Voor elke elektrische verbinding moet de installatie spanningsloos zijn (uitgeschakeld worden) en tegen onbevoegd opnieuw in bedrijf nemen worden beveiligd.**
- **Opdat een veilige inbouw en een veilig bedrijf gegarandeerd zouden zijn, moet de installatie correct geaard zijn met de aardingsklemmen van de spanningsvoorziening.**



VOORZICHTIG!

Een defect in de elektrische verbinding beschadigt de motor.

De stroomkabel mag nooit in contact komen met de buisleiding of de installatie. Bovendien moet deze volledig beschermd zijn tegen vocht.

Wij bevelen aan om de huishoudwaterinstallatie via een lekstroom-veiligheidsschakelaar (FI-schakelaar) aan te sluiten. Voor het gebruik bij zwembaden en tuinvijvers moeten de relevante voorschriften conform VDE 0100 deel 702 worden nageleefd.

Aansluiting op het net:

- **Uitvoering EM:** Aansluiting met aansluitkabel met stekker (afb. 1 tot 3, pos. 6, af fabriek geïnstalleerd volgens aansluitschema afb. 6a tot 6d, afhankelijk van de gebruikte pomp)
- **Uitvoering DM:** aansluiting door middel van een verbindingkabel van de klant (zie schema afb. 7b)
 - Hiervoor moet de afdekking van de drukschakelaar worden verwijderd (afb. 7).
 - Er moet een vieraderige kabel op de klemmen "LINE" (fasen) en de aardaansluiting (groen/geel) worden aangebracht.
 - De huishoudwaterinstallatie mag enkel met een elektrische aansluitleiding (ook verlengkabel) worden gebruikt die tenminste overeenstemt met een rubberen kabel van het type H07 RNF conform DIN 57282 of DIN 57245.

- De huishoudwaterinstallatie is af fabriek voorbereid voor de aansluiting op een net van 3~400 V. Als de aansluiting plaatsvindt op een net van 3~230 V, moeten **voor** het tot stand brengen van de netaansluiting in de klemmenkast van de motor de klembussen in een andere volgorde worden geplaatst (afb. 7b, pos. j en k). De elektrische stekkerverbindingen moeten zo geïnstalleerd worden, dat ze tegen overstroming en vochtigheid beveiligd zijn. De elektrische installatie moet volgens de specificaties in de relevante inbouw- en bedieningsvoorschriften worden geïnstalleerd. De technische gegevens van de aan te sluiten stroomkringen moeten gecontroleerd worden op compatibiliteit met de elektrische gegevens van de huishoudwaterinstallatie. Hiervoor moeten de gegevens op het typeplaatje van de pompmotor in acht genomen worden.

De netzijdige zekering moet met een trage zekering 10 A worden gewaarborgd.



GEVAAR! Levensgevaar!

Als veiligheidsmaatregel moet de elektrische installatie volgens de voorschriften (d.w.z. conform de plaatselijke voorschriften en omstandigheden) worden geaard. De daarvoor bestemde aansluitingen zijn dienovereenkomstig gemarkeerd (aardklemmen op de motor).



AANWIJZING:

De huishoudwaterinstallatie nooit met de netaansluitingskabel optillen, transporteren of bevestigen. De pomp mag niet worden blootgesteld aan een directe waterstraal.

Beschadigde kabels of stekkers moeten worden vervangen door het betreffende reserveonderdeel door de fabrikant of door de servicedienst van de fabrikant. De elektrische aansluiting moet hierbij volgens de aansluitschema's (afb. 6 resp. 7) worden uitgevoerd.

Enkel voor de uitvoering EM:

Als een extra vlotterschakelaar wordt gebruikt voor bijvoorbeeld de uitschakeling in geval van watergebrek, moet deze worden aangesloten volgens het schema op afb. 10a of 10b, pos. 3.

8 Inbedrijfname

Om te voorkomen dat de pomp droogloopt, moet vóór de inbedrijfname gecontroleerd worden of de waterstand in de open toevoertank resp. de put hoog genoeg is en of de voordruk in de toevoerleiding minstens 0,5 bar bedraagt

Indien aanwezig, moet de vlotterschakelaar resp. de elektroden voor de droogloopbeveiliging zo worden geplaatst, dat de huishoudwaterinstallatie wordt uitgeschakeld bij een waterstand die het aanzuigen van lucht tot gevolg zou hebben.



VOORZICHTIG!

De pomp mag niet drooglopen. Zelfs een kortstondige droogloop kan leiden tot beschadiging aan de mechanische afdichting. De garantie van de fabrikant vervalt, indien de pomp beschadigd raakt ten gevolge van een droogloop.

Het systeem moet met water worden gevuld voordat de huishoudwaterinstallatie wordt gestart (paragraaf 8.2).

8.1 Membraandrukvat controleren

Voor een optimaal bedrijf van de huishoudwaterinstallatie is in het membraandrukvat een gasvoordruk noodzakelijk die is afgestemd op de inschakeldruk. Af fabriek is de gasruimte van het membraandrukvat met stikstof gevuld en op een bepaalde voordruk ingesteld (zie typeplaatje). Voor inbedrijfname en na wijzigingen van de drukschakelaarinstellingen moet de gasdruk opnieuw worden gecontroleerd. Hiervoor moet de huishoudwaterinstallatie stroomloos worden gemaakt en het membraandrukvat aan de waterzijde drukloos zijn. De gasvoordruk moet aan het gasvulventiel van het membraandrukvat (afb. 1 en 2, pos. 9) met een luchtdrukmeter worden gecontroleerd (afb. 9a tot 9c)



WAARSCHUWING! Verstikkingsgevaar door stikstof! Het meten, bijvullen en laten ontsnappen van het stikstof aan het membraandrukvat mag uitsluitend door gekwalificeerd vakpersoneel worden uitgevoerd.



WAARSCHUWING! Gevaar voor letsel! Een te hoge gasvoordruk kan tot de vernieling van het membraandrukvat leiden. De maximaal toegestane bedrijfsdruk conform het typeplaatje mag niet worden overschreden. Tijdens het vullen moet de gasvoordruk gecontroleerd worden door middel van metingen. Als meettoestellen met een afwijkende schaalverdeling (maateenheid) worden gebruikt, moeten de specificaties voor de omrekening absoluut in acht genomen worden! De algemene veiligheidsvoorschriften voor de omgang met drukvaten moeten in acht genomen worden.

De waarde van de gasvoordruk (PN2) moet ca. overeenstemmen met de pompinschakeldruk (pE) min 0,2-0,5 bar (resp. pompinschakeldruk min 10 %) (zie tabel 1)!

Een te lage gasvoordruk moet gecorrigeerd worden door bij te vullen. Wij adviseren stikstof bij te vullen, omdat dit gas het corrosiegevaar van het vat minimaliseert en de verliezen door diffusie verhindert.

Een te hoge gasvoordruk moet gecorrigeerd worden door gas te laten ontsnappen aan het ventiel.

PE [bar]	2	2,5	3	3,5	4	4,5	5	5,5	6	6,5	7	7,5	8	8,5	9	9,5	10
PN2 [bar]	1,8	2,3	2,8	3,2	3,7	4,2	4,7	5,2	5,7	6,1	6,6	7,1	7,5	8	8,5	9	9,5

Tabel 1:

Gasvoordruk PN2 membraandrukvat in verhouding met de inschakeldruk pE

Omrekening van drukeenheden:

1 bar = 100000 Pa = 0,1 MPa = 0,1 N/mm²
 = 10200 kp/m² = 1,02 kp/cm² (at)
 1 bar = 0,987 atm = 750 Torr = 10,2 m/Ws

8.2 Vullen en ontlichten

Enkel een volledig gevulde pomp zonder luchtinsluitingen is in staat optimaal aan te zuigen. Het vullen en ontlichten moet als volgt worden uitgevoerd:

- a) Pomp met toevoerdruk (afb. 3b)
- Afsluiter aan de perszijde sluiten (afb. 3b, pos. 12)
 - Afsluitplug voor het vullen/ontlichten (afb. 1 of 2, pos. 2) loszetten.
 - Afsluiter aan de toevoerszijde een beetje openen (afb. 3b, pos. 11), tot er water uit de vulopening komt en de pomp volledig ontlicht is.
- b) Zelfaanzuigende pomp in aanzuigbedrijf (afb. 3c) (maximale aanzuighoogte 8 m)
- Afsluitarmatuur aan de perszijde openen (afb. 3c, pos. 12).
 - Afsluitarmatuur aan de aanzuigzijde (indien aanwezig) openen (afb. 3c, pos. 11).
 - Afsluitplug voor het vullen/ontlichten verwijderen (afb. 1 en 2, pos. 2).
 - Met behulp van een trechter de pomp via de vulopening langzaam en volledig vullen tot er water uit de opening komt (afb. 3c).
 - Als het water zonder luchtbelletjes naar buiten vloeit, de afsluitplug weer stevig vastschroeven
 - Inbedrijfname verderzetten met de instelling van de drukschakelaar.



WAARSCHUWING!

Gevaar voor verbranding! Afhankelijk van de temperatuur van de transportvloeistof en de systeemdruk kan bij het volledig openen van de ontlichtingsschroef hete transportvloeistof in vloeibare of gasvormige toestand vrijkomen of onder hoge druk naar buiten worden gespoten.

- Als het water zonder luchtbelletjes naar buiten vloeit, de afsluitplug weer stevig vastschroeven
- Afsluiter aan de perszijde (afb. 3b, pos. 12) openen.
- Inbedrijfname verderzetten met de instelling van de drukschakelaar.



WAARSCHUWING!

Afhankelijk van de bedrijfstoestand van de huishoudwaterinstallatie (temperatuur van de vloeistof) kan de gehele pomp zeer heet worden. Gevaar voor verbranding bij aanraking!



AANWIJZING:

De pomp mag niet langer dan 10 minuten bij een debiet $Q = 0 \text{ m}^3/\text{h}$ (gesloten afsluitkraan) worden gebruikt.

- c) Normaalzuigende pomp in aanzuigbedrijf (afb. 3c) (maximale aanzuighoogte 7 m)

- Afsluitarmatuur aan de perszijde openen (afb. 3c, pos. 12).
- Afsluitarmatuur aan de aanzuigzijde openen (afb. 3c, pos. 11).
- Afsluitplug voor het vullen/ontlichten verwijderen (afb. 1 en 2, pos. 2).
- Met behulp van een trechter de pomp via de vulopening langzaam en volledig vullen tot er water uit de opening komt.
- Als het water zonder luchtbelletjes naar buiten vloeit, de afsluitplug weer stevig vastschroeven
- Kortstondig (ca. 20 sec.) starten, zodat de aanwezige lucht zich in het pomphuis verzamelt.
- De huishoudwaterinstallatie uitschakelen.
- De vulcyclus zo vaak herhalen tot de pomp en de aanzuigleiding volledig ontlicht zijn.
- Inbedrijfname verderzetten met de instelling van de drukschakelaar.



WAARSCHUWING!

Afhankelijk van de bedrijfstoestand van de huishoudwaterinstallatie (temperatuur van de vloeistof) kan de gehele pomp zeer heet worden. Gevaar voor verbranding bij aanraking!



AANWIJZING:

De pomp mag niet langer dan 10 minuten bij een debiet $Q = 0 \text{ m}^3/\text{h}$ (gesloten afsluitkraan) worden gebruikt.

8.3 Instelling van de drukschakelaar



AANWIJZING:

De in- en uitschakeldruk van de drukschakelaar zijn af fabriek ingesteld volgens de karakteristiek van de gebruikte pomp (zie typeplaatje).

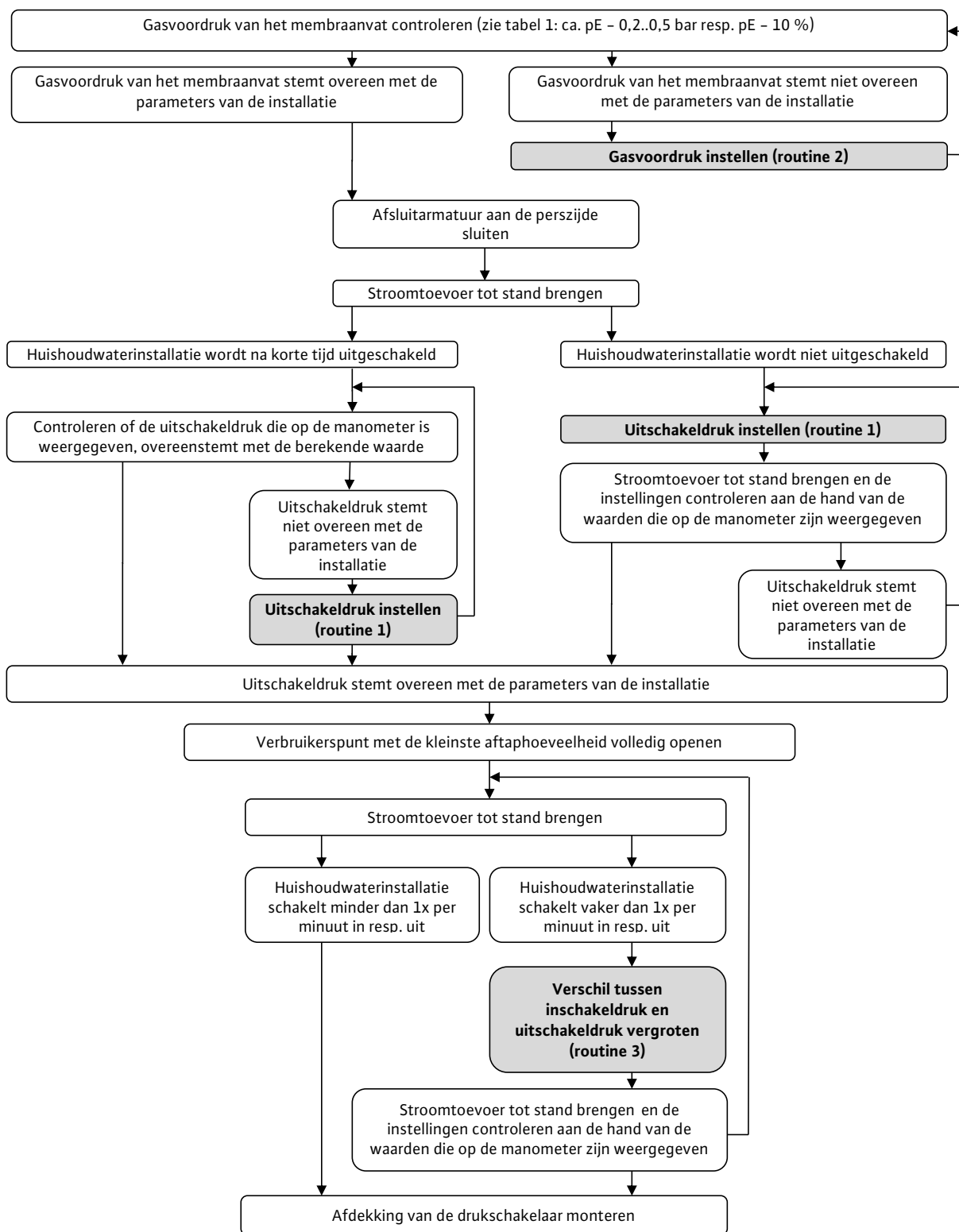
De instellingen van de drukschakelaar kunnen als volgt aan de plaatselijke omstandigheden worden aangepast resp. gewijzigd.

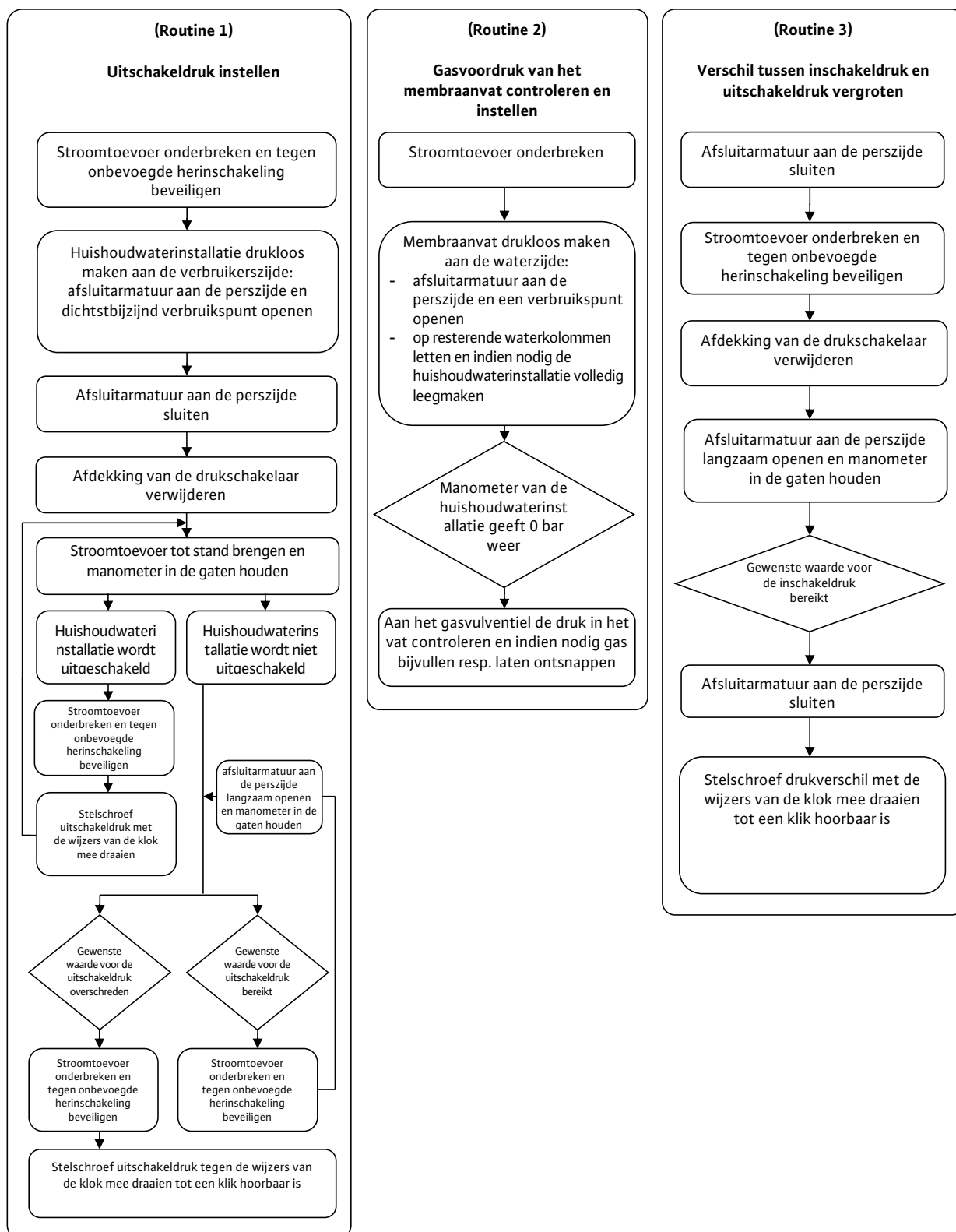
Op de drukschakelaar (uitvoering EM) worden de uitschakeldruk (stelschroef afb. 6a/6b of 6c/6d, pos. a) en het drukverschil (stelschroef afb. 6a/6b of 6c/6d, pos. b) in verhouding tot de inschakeldruk ingesteld.

Op de drukschakelaar (uitvoering DM) worden de uitschakeldruk (stelschroef afb. 7a/7b, pos. a) en het drukverschil (stelschroef afb. 7a/7b, pos. b) in verhouding tot de inschakeldruk ingesteld.

Het volgende schema beschrijft de werkwijze voor het instellen van de drukschakelaar.

Schema: Instelling van de drukschakelaar





8.4 Draairichting van de motor controleren

Uitvoering EM: Door middel van een kortstondige inschakeling controleren of de draairichting van de pomp (blik op het ventilatorwiel van de motor) overeenkomt met de richting van de pijl op het typeplaatje van de pomp. De gebruikte eenfasemotoren zijn vast ontworpen voor de nodige draairichting van de betreffende pomp. Het wijzigen van de draairichting is niet mogelijk. In geval van een verkeerde draaiing, moet de pomp aan de Wilo servicedienst worden overgedragen voor controle en reparatie.

Uitvoering DM: Door middel van een kortstondige inschakeling controleren of de draairichting van de pomp (blik op het ventilatorwiel van de motor) overeenkomt met de richting van de pijl op het typeplaatje van de pomp. Bij foutieve draairichting moet de huishoudwaterinstallatie stroomloos worden gemaakt en moeten 2 fasen in de klemmenkast van de pomp worden verwisseld.



GEVAAR!

Levensgevaar! De elektrische aansluiting moet conform de geldende plaatselijke voorschriften (bijv. VDE-voorschriften) worden uitgevoerd door een elektromonteur die erkend is door het plaatselijke energiebedrijf.

8.5 Inbedrijfname

Na het aansluiten van alle montage- en instellingsmaatregelen, kan de huishoudwaterinstallatie als volgt in bedrijf worden genomen:

- Afsluitarmatuur aan de perszijde en een uitlaatventiel (verbruiker) openen.
- Afsluitarmatuur aan de zuigzijde openen.
- De spanningstoevoer naar de huishoudwaterinstallatie tot stand brengen.
- Bij zelfaanzuigende pompen kan het starten een paar minuten duren wanneer de aanzuigbuis niet volledig met water is gevuld (het uitlaatventiel open laten).



VOORZICHTIG!

De pomp mag niet langer dan 10 minuut zonder doorstroming draaien (uitlaatventiel gesloten).



WAARSCHUWING! Gevaar voor verbranding!

Bij bedrijf zonder doorstroming stijgt de watertemperatuur.

- Om de vorming van luchtbellen te vermijden, bevelen we een minimale doorstroming van 15% van de nominale pompdruk aan.
- Wanneer na 3 minuten geen water aan de uitlaatklep uittreedt, de huishoudwaterinstallatie stopzetten en opnieuw vullen.
- Nadat de pomp is gestart en voldoende water uit het uitlaatventiel komt, het uitlaatventiel volledig sluiten en controleren of de huishoudwaterinstallatie bij het bereiken van de ingestelde uitschakeldruk wordt uitgeschakeld.
- Het systeem controleren op dichtheid (visuele controle op lekkage en controle van de druk op de manometer).
- Bij het opnieuw starten van de huishoudwaterinstallatie controleren of het stroomverbruik niet hoger is dan de nominale stroom.

8.6 Uitbedrijfname



VOORZICHTIG!

Gevaar voor beschadiging van de huishoudwaterinstallatie! Bij vorstgevaar moet de installatie compleet worden leeggemaakt.

Vóór een langere stilstand (bijv. overwintering) moet de huishoudwaterinstallatie grondig doorgespoeld, compleet leeggemaakt en dan droog opgeslagen worden.

- De huishoudwaterinstallatie van het spanningsnet halen.
- Afsluitarmatuur aan de toevoerszijde (afb. 3a, 3b of 3c, pos. 11) sluiten.
- Door het openen van het afnameventiel de verbruikersleiding drukloos maken.
- Pomp aan de aftapplug (afb. 1 en 2, pos. 3) legen.
- Huishoudwaterinstallatie door het loszetten van de schroefverbinding van de flexibele drukslang (afb. 1 en 2, pos. 8) bij de reservoiransluiting verder legen.
- Huishoudwaterinstallatie van de buisleidingen aan toevoer- en perszijde loskoppelen en droog opslaan. Alvorens de installatie weer in bedrijf te nemen moet gecontroleerd worden of de pompas vrij kan draaien (bijv. door het ventilatorwiel met de hand te draaien).

9 Onderhoud



WAARSCHUWING! Gevaar door elektrische stroom! Vóór de controle de huishoudwaterinstallatie van het stroomnet halen en tegen onbevoegd herinschakelen beveiligen.

De essentiële onderdelen van de WILO-huishoudwaterinstallaties zijn grotendeels onderhoudsvrij. Om een zo hoog mogelijke bedrijfsveiligheid bij zo laag mogelijke bedrijfskosten te waarborgen, adviseren wij de volgende controles om de 3 maanden uit te voeren:

- Controleren of het membraandrukvat op de juiste gasvoordruk is ingesteld (afb. 9a tot 9c). Hiervoor de huishoudwaterinstallatie van het stroomnet halen en het reservoir aan de waterzijde drukloos maken (afsluitarmatuur aan zuigzijde (afb. 3a tot 3c, pos. 11) sluiten, uitlooparmatuur aan perszijde openen tot op de manometer (afb. 1 en 2, pos. 5) 0 bar wordt weergegeven.



WAARSCHUWING! Verstikkingsgevaar door stikstof! Het meten, bijvullen en laten ontsnappen van het stikstof aan het membraandrukvat mag uitsluitend door gekwalificeerd vakpersoneel worden uitgevoerd.



WAARSCHUWING! Gevaar voor persoonlijk letsel! Een te hoge druk kan ertoe leiden dat het reservoir barst en dat personen ernstig verwond raken! Tijdens het vullen moet de gasvoordruk gecontroleerd worden door middel van metingen. Als meettoestellen met een afwijkende schaalverdeling (maateenheid) worden gebruikt, moeten de specificaties voor de omrekening absoluut in acht genomen worden! De algemene veiligheidsvoorschriften voor de omgang met drukvaten moeten in acht genomen worden.

- De gasvoordruk (PN2) moet ca. overeenstemmen met de pompinschakeldruk min 0,2–0,5 bar resp. 10 % van de pompinschakeldruk (zie tabel 1!), te corrigeren door te vullen. Wij adviseren stikstof bij te vullen, omdat dit gas het corrosiegevaar van het vat minimaliseert.
- Controle van de pomp op dichtheid.
- Als toebehoren geïnstalleerd filter regelmatig reinigen en onderhouden (conform bijbehorende inbouw- en bedieningsvoorschriften).
Vervolgens moet de huishoudwaterinstallatie in bedrijf genomen worden, (zie paragraaf 8).

10 Storingen, oorzaken en oplossingen

Het verhelpen van storingen, met name aan de pompen of de regeling, mag uitsluitend uitgevoerd worden door de Wilo-servicedienst of door een gespecialiseerd bedrijf.



AANWIJZING:

Bij alle onderhouds- en reparatiewerkzaamheden dienen de algemene veiligheidsvoorschriften in acht genomen te worden!

Let ook op de inbouw- en bedieningsvoorschriften van de pompen en van de schakelkast of aanwezige toebehoren.

Storingen	Oorzaken	Oplossing
Motor draait niet	Netspanning ontbreekt	Zekeringen, vlotterschakelaar en kabel controleren
	Zekering defect	Zekering vervangen
	Motorbeveiliging is geactiveerd	Overbelasting van de motor verhelpen
	Pomp loopt zwaar	Verstopingen van de pomp verhelpen
	Pomp geblokkeerd	Blokking van de pomp verhelpen
	Droogloopbeveiliging is geactiveerd, waterstand is te laag	Waterstand controleren en corrigeren
	Pomp defect	Pomp vervangen
Pomp loopt, maar transporteert geen vloeistof	Verkeerde draairichting	Versie DM: 2 fasen van de netaansluiting verwisselen Versie EM: neem contact op met de servicedienst
	Voedingsspanning te laag	Netspanning, condensator en kabel controleren
	Leiding of delen van de pomp verstopt door vreemde voorwerpen	Leiding en pomp controleren en reinigen
	Lucht in het aanzuigstuk	Aanzuigleiding afdichten
	Lucht in de pomp	Pomp opnieuw vullen
	Toevoerleiding resp. aanzuigleiding te nauw	Nominale diameter van de toevoer- resp. aanzuigleiding vergroten
	Dompeldiepte van het voetventiel te gering	Dompeldiepte van het voetventiel vergroten
	Aanzuighoogte te hoog	Pomp lager plaatsen
Druk is onvoldoende	Verkeerde pompkeuze	Krachtigere pomp inbouwen
	Verkeerde draairichting	Versie DM: 2 fasen van de netaansluiting verwisselen Versie EM: neem contact op met de servicedienst
	Te lage doorstroomhoeveelheid in de aanzuigleiding of filter verstopt	Filter en aanzuigleiding reinigen
	Afsluitarmatuur niet ver genoeg open	Afsluitarmatuur openen
	Pomp geblokkeerd door vreemde voorwerpen	Pomp reinigen
	Pomp vibreert	Vreemde voorwerpen in de pomp
Pomp loopt zwaar		Bewegingsvrijheid van de pomp / motor controleren
Kabelklemmen los		Kabelklemmen van de motor controleren en bevestigen
Pomp niet voldoende op het vat bevestigd		Bevestigingsschroeven vastdraaien
Ondergrond is niet massief genoeg		Ondergrond stabiliseren

Storingen	Oorzaken	Oplossing
Motor oververhit Motorbeveiliging wordt geactiveerd	Onvoldoende spanning	Spanning controleren
	Pomp loopt zwaar: Vreemde voorwerpen, Waaiers verstopt, Lager beschadigd	Pomp reinigen Pomp reinigen Pomp laten repareren door servicedienst
	Omgevingstemperatuur te hoog	Koeling verbeteren en na afkoeling opnieuw opstarten
	Geodetische hoogte > 1000 m	Pomp is enkel toegestaan voor een geodetische hoogte < 1000 m
	Motorbeveiliging (uitvoering DM) is te laag ingesteld	Instelling van de motorbeveiliging aanpassen aan de nominale motorstroom
	Een fase (uitvoering DM) is onderbroken	Controleren, evt. kabel vervangen
	Motorbeveiligingsschakelaar defect	Motorbeveiligingsschakelaar vervangen
	Motor defect	Motor laten vervangen door Wilo-servicedienst
Pomp schakelt voortdurend in en uit bij wateraftapping	Gasvoordruk in het membraandrukvat te laag	Gasvoordruk van het membraandrukvat controleren en corrigeren
	Membraan van het membraandrukvat defect	Membraan of membraandrukvat door Wilo laten vervangen

11 Reserveonderdelen

De reserveonderdelen worden bij de plaatselijke specialist en/of de Wilo-servicedienst besteld. Om vragen en foute bestellingen te voorkomen moeten bij elke bestelling alle gegevens van het typeplaatje worden opgegeven.

12 Afvoeren

Door dit product op de voorgeschreven wijze af te voeren en correct te recyclen, worden milieuschade en persoonlijke gezondheidsrisico's voorkomen.

Voor de correcte afvoer moet het pompaggregaat worden geleegd en gereinigd.

Informatie over het verzamelen van gebruikte elektrische en elektronische producten



Let op:

Afvoer via het huisvuil is verboden!

In de Europese Unie kan dit symbool op het product, de verpakking of op bijbehorende documenten staan. Het betekent dat de betreffende elektrische en elektronische producten niet via het huisvuil mogen worden afgevoerd.

Voor een correcte behandeling, recycling en afvoer van de betreffende afgedankte producten dienen de volgende punten in acht te worden genomen:

- Geef deze producten alleen af bij de daarvoor bedoelde, gecertificeerde inzamelpunten.
- Neem de lokale voorschriften in acht!

Vraag naar informatie over de correcte afvoer bij de gemeente, de plaatselijke afvalverwerkingsplaats of bij de verkoper van het product. Meer informatie over recycling is te vinden op www.wilo-recycling.com.

Technische wijzigingen voorbehouden!

1	Общая информация	79
1.1	Информация об этом документе	79
1.2	Сертификат соответствия директивам ЕС	79
2	Техника безопасности	79
2.1	Обозначения рекомендаций в инструкции по эксплуатации.....	79
2.2	Квалификация персонала	79
2.3	Опасности при несоблюдении рекомендаций по технике безопасности	79
2.4	Выполнение работ с учетом техники безопасности	79
2.5	Рекомендации по технике безопасности для эксплуатирующей организации	79
2.6	Рекомендации по технике безопасности при проверке и установке	80
2.7	Самовольное изменение конструкции и изготовление запасных частей	80
2.8	Недопустимые способы эксплуатации	80
3	Транспортировка и промежуточное хранение	80
4	Назначение (использование по назначению).....	80
5	Характеристики изделия	81
5.1	Расшифровка типовых обозначений.....	81
5.2	Технические характеристики	81
5.3	Комплект поставки	82
5.4	Принадлежности (опционально).....	82
6	Описание и функции.....	82
6.1	Описание изделия	82
6.2	Принцип функционирования устройства	82
7	Монтаж и электроподключение	82
7.1	Установка	82
7.2	Электроподключение.....	83
8	Ввод в эксплуатацию	84
8.1	Проверка мембранного напорного резервуара	84
8.2	Заполнение и удаление воздуха.....	85
8.3	Настройка манометрического выключателя.....	85
8.4	Проверка направления вращения электродвигателя.....	88
8.5	Ввод в эксплуатацию	88
8.6	Вывод из эксплуатации	88
9	Техническое обслуживание.....	88
10	Неисправности, причины и способы устранения	89
11	Запчасти.....	90
12	Утилизация	90

Легенды к иллюстрациям:

Рис. 1 Конструкция и 2	
1	Насос
2	Резьбовая пробка для заполнения/удаления воздуха
3	Резьбовая пробка для опорожнения
4	Мембранный напорный резервуар
5	Манометр
6	Сетевой кабель со штекером (только однофазный)
7	Манометрический выключатель
8	Эластичный напорный шланг
9	Газовый наполнительный клапан
L2/P1	Расстояния между крепежными отверстиями

Рис. 3а Приточный режим (резервуар)	
6	Сетевой кабель со штекером (только однофазный)
10	Пружинный приемный клапан
11	Запорная арматура на приточной стороне/на стороне всасывания
12	Запорная арматура с напорной стороны
14	Крепление для трубы
16	Поплавковый выключатель (срабатывающий при отсутствии воды)
HC	Высота подсоединения приточного трубопровода
HR	Высота потребителя

Рис. 3б Приточный режим (сеть питания)	
6	Сетевой кабель со штекером (только однофазный)
11	Запорная арматура на приточной стороне/на стороне всасывания
12	Запорная арматура с напорной стороны
13	Обратный клапан
14	Крепление для трубы
15	Счетчик объема
HR	Высота потребителя

Рис. 3с Режим всасывания	
6	Сетевой кабель со штекером (только однофазный)
10	Приемный клапан
11	Запорная арматура на приточной стороне/на стороне всасывания
12	Запорная арматура с напорной стороны
14	Крепление для трубы
16	Поплавковый выключатель (срабатывающий при отсутствии воды)
HA	Высота всасывания
HR	Высота потребителя

Рис. 4 Установка/монтаж	
-------------------------	--

Рис. 5а Подъем/транспортировка и 5б	
-------------------------------------	--

Рис. 6а Манометрический выключатель однофазный (тип РМ) и 6б	
A	Установочный винт для настройки давления выключения
b	Установочный винт для настройки разности давления (давление выключения)
c	Кабели/подсоединения электродвигателя
d	Приточный трубопровод/подсоединения сети
e	Подсоединения заземления (PE)
h	Схема подсоединения электродвигателя WJ (EM)
l	Схема подсоединения электродвигателя MHI (EM)
Цвета кабелей	BN Коричневый BU Синий BK Черный GNYE Зелено-желтый

Рис. 6с Манометрический выключатель однофазный (тип РМ) – насос HiMulti3	
A	Установочный винт для настройки давления выключения
b	Установочный винт для настройки разности давления (давление выключения)
c	Кабели/подсоединения электродвигателя
d	Приточный трубопровод/подсоединения сети
e	Подсоединения заземления (PE)
h	Клеммная коробка электродвигателя (HiMulti3)
l	Подсоединение Quick-Connector (HiMulti3)
Цвета кабелей	BN Коричневый BU Синий BK Черный GNYE Зелено-желтый

Рис. 6д Подключение кабеля с соединением Quick-Connector HiMulti3	
---	--

Рис. 7а Манометрический выключатель трехфазный и 7б	
A	Установочный винт для настройки давления выключения
b	Установочный винт для настройки разности давления (давление выключения)
c	Приточный трубопровод/подсоединения электродвигателя
d	Приточный трубопровод/подсоединения сети «LINE» (предоставляются заказчиком)
e	Подсоединения заземления (PE)
J	Схема подсоединения электродвигателя DM (3~400 В)
k	Схема подсоединения электродвигателя DM (3~230 В)
Цвета кабелей	BN Коричневый BU Синий BK Черный GNYE Зелено-желтый

Рис. 8а Диаграммы манометрического выключателя и 8б	
---	--

Рис. 8а	Манометрический выключатель РМ5/PT5
Рис. 8б	Манометрический выключатель тип РМ12/PT12
ра [бар]	Давление выключения
ре [бар]	Давление включения

Рис. 9a – 9c	Контроль давления газа на входе мембранного напорного резервуара
Рис. 9a	Сброс давления на установке
Рис. 9b	Удаление колпачка клапана
Рис. 9c	Измерение давления газа на входе

Рис. 10a	Однофазная версия HWJ/НМНН, схема подсоединения для опционального поплавкового выключателя (срабатывающего при нехватке воды)
7	Манометрический выключатель
16	Опциональный поплавковый выключатель
17	Клеммная коробка электродвигателя WJ.../EM
18	Клеммная коробка электродвигателя МН.../EM
19	Дополнительные соединительные клеммы
Цвета кабелей	VN Коричневый BU Синий BK Черный GNYE Зелено-желтый

Рис. 10b	HiMulti3, схема подсоединения для опционального поплавкового выключателя (срабатывающего при нехватке воды)
7	Манометрический выключатель
16	Опциональный поплавковый выключатель
19	Дополнительные соединительные клеммы
20	Клеммная коробка электродвигателя HiMulti3 с соединением Quick-Connector
Цвета кабелей	VN Коричневый BU Синий BK Черный GNYE Зелено-желтый

1 Общая информация

1.1 Информация об этом документе

Оригинал инструкции по монтажу и эксплуатации составлен на немецком языке. Все остальные языки настоящей инструкции являются переводом оригинальной инструкции.

Инструкция по монтажу и эксплуатации является неотъемлемой частью изделия, поэтому ее всегда следует хранить рядом с изделием. Точное соблюдение данной инструкции является обязательным условием использования устройства по назначению и корректного управления его работой.

Инструкция по монтажу и эксплуатации соответствует модели изделия, а также основным положениям и нормам техники безопасности, действующим на момент сдачи в печать.

1.2 Сертификат соответствия директивам ЕС

Копия декларации о соответствии директивам ЕС является частью настоящей инструкции по монтажу и эксплуатации. При внесении технических изменений в указанную в декларации конструкцию без согласования с изготовителем или при несоблюдении содержащихся в инструкции по эксплуатации указаний по технике безопасности персонала при работе с изделием декларация теряет свою силу.

2 Техника безопасности

Данная инструкция содержит основополагающие рекомендации, которые необходимо соблюдать при монтаже и эксплуатации. Поэтому данная инструкция необходима монтажникам и представителям эксплуатирующей организации для осуществления монтажа и ввода в эксплуатацию. Необходимо соблюдать не только общие требования по технике безопасности, приведенные в данном разделе «Техника безопасности», но и специальные требования по технике безопасности, отмеченные символами опасности в последующих разделах.

2.1 Обозначения рекомендаций в инструкции по эксплуатации



Символы:

Общий символ опасности



Опасность поражения электрическим током



УКАЗАНИЕ: ...

Сигнальные слова

ОПАСНО!

Чрезвычайно опасная ситуация.

Несоблюдение указания ведет к смерти или тяжелым травмам.

ОСТОРОЖНО!

Пользователь может получить (тяжелые) травмы. «Осторожно» указывает на вероятность получения (тяжелых) травм при несоблюдении указания.

ВНИМАНИЕ!

Существует опасность повреждения изделия/установки. Предупреждение «Внимание» относится к возможным повреждениям изделия при несоблюдении указаний.

УКАЗАНИЕ:

Полезное указание по использованию изделия. Оно также указывает на возможные сложности. Указания, размещенные непосредственно на изделии, например:

- стрелка направления вращения,
- обозначения подсоединений,
- фирменная табличка,
- предупреждающие наклейки, необходимо обязательно соблюдать и поддерживать в полностью читаемом состоянии.

2.2 Квалификация персонала

Персонал, выполняющий монтаж, управление и техническое обслуживание, должен иметь соответствующую квалификацию для выполнения работ. Сферы ответственности, обязанности и контроль над персоналом должны быть регламентированы эксплуатирующей устройством организацией. Если персонал не обладает необходимыми знаниями, необходимо обеспечить его обучение и инструктаж. При необходимости эксплуатирующая устройство организация может поручить это изготовителю изделия.

2.3 Опасности при несоблюдении рекомендаций по технике безопасности

Несоблюдение указаний по технике безопасности может привести к травмированию людей, загрязнению окружающей среды и повреждению изделия/установки. Несоблюдение указаний по технике безопасности ведет к утрате всех прав на возмещение убытков.

Несоблюдение предписаний по технике безопасности может, в частности, иметь следующие последствия:

- механические травмы персонала и поражение электрическим током, механические и бактериологические воздействия;
- загрязнение окружающей среды при утечках опасных материалов;
- материальный ущерб;
- отказ важных функций изделия/установки;
- невозможность выполнения предписанных действий по техническому обслуживанию и ремонту.

2.4 Выполнение работ с учетом техники безопасности

Необходимо соблюдать указания по технике безопасности, приведенные в настоящей инструкции по монтажу и эксплуатации, существующие национальные предписания по технике безопасности, а также возможные рабочие и эксплуатационные инструкции эксплуатирующей организации.

2.5 Рекомендации по технике безопасности для эксплуатирующей организации

Лицам (включая детей) с физическими, сенсорными или психическими нарушениями, а также лицам, не обладающим достаточными знаниями/опытом, разрешено использовать данное устройство исключительно под контролем или наставлением лица, ответственного за безопасность вышеупомянутых лиц.

Необходимо контролировать детей, не допуская игр с данным устройством.

- Если горячие или холодные компоненты изделия/установки являются источником опасности, то в месте эксплуатации они должны быть защищены от контакта.
- Во время эксплуатации изделия запрещается снимать защиту от случайного прикосновения к движущимся деталям (например, муфте).
- Отвод утечек (напр., на уплотнении вала) опасных перекачиваемых жидкостей (напр., взрывоопасных, ядовитых, горячих) необходимо обеспечить таким образом, чтобы это не создавало опасности для персонала и окружающей среды. Необходимо соблюдать национальные правовые предписания.
- Запрещается держать вблизи изделия легко воспламеняющиеся материалы.
- Следует исключить риск поражения электрическим током. Необходимо соблюдать местные или общие предписания [например, IEC, VDE и т. д.] и указания местных предприятий энергоснабжения.

2.6 Рекомендации по технике безопасности при проверке и установке

Эксплуатирующая организация обязана обеспечить проведение всех работ по монтажу и техническому обслуживанию устройства квалифицированными специалистами, имеющими допуск и внимательно изучившими инструкцию по монтажу и эксплуатации. Работы разрешено выполнять только на изделии/установке, находящемся/находящейся в состоянии покоя. Необходимо обязательно соблюдать последовательность действий по остановке изделия/установки, приведенную в инструкции по монтажу и эксплуатации. Сразу по завершении работ все предохранительные и защитные устройства должны быть установлены на свои места и/или приведены в действие.

2.7 Самовольное изменение конструкции и изготовление запасных частей

Самовольное изменение конструкции и изготовление запасных частей нарушает безопасность изделия/персонала и лишает силы приведенные изготовителем указания по технике безопасности. Внесение изменений в конструкцию изделия допускается только при согласовании с изготовителем. Фирменные запасные части и разрешенные изготовителем принадлежности гарантируют надежную работу изделия. При использовании других запасных частей изготовитель не несет ответственности за возможные последствия.

2.8 Недопустимые способы эксплуатации

Надежность эксплуатации поставленного изделия гарантируется только при условии его использования по назначению в соответствии с разделом 4 данной инструкции по монтажу и эксплуатации. При эксплуатации ни в коем случае не выходить за рамки предельных значений, указанных в каталоге/спецификации.

3 Транспортировка и промежуточное хранение

При получении немедленно проверить домовую водопроводную систему на возможные повреждения при транспортировке. При обнаружении повреждений при транспортировке подготовить с экспедитором необходимые меры с соблюдением соответствующих сроков!

ВНИМАНИЕ! Риск материального ущерба! Неправильная транспортировка и промежуточное хранение могут привести к повреждению изделия.

При транспортировке и временном хранении следует защищать домовую водопроводную систему от влаги, мороза и механических повреждений вследствие толчков и ударов. При транспортировке и хранении домовая водопроводная система ни в коем случае не должна подвергаться температурам, выходящим за пределы температурного диапазона от $-10\text{ }^{\circ}\text{C}$ до $+50\text{ }^{\circ}\text{C}$.

4 Назначение (использование по назначению)

Домовые водопроводные системы предназначены для дождевой и технической воды и служат для перекачивания воды из резервуаров, водоемов, ручьев и колодцев для водоснабжения, ирригации, полива и орошения в бытовой сфере.

Их непосредственное подсоединение к общественной сети хозяйственно-питьевого водопровода не разрешается.

В зависимости от случая применения используются нормальновсасывающие или самовсасывающие насосы.

Нормальновсасывающие насосы (HiMulti3; MHI) должны работать в приточном режиме (например, с использованием расположенного выше резервуара (рис. 3a) или сети питания (рис. 3b), так как они не в состоянии удалять воздушные включения из всасывающего трубопровода. Самовсасывающие насосы (HiMulti3-P; WJ) благодаря технике воздухоотвода в насосной гидравлике способны откачивать воздух из всасывающего трубопровода, поэтому они подходят для перекачивания жидкостей из низко расположенных резервуаров (например, из колодцев или цистерн).

Допустимые перекачиваемые жидкости:

- вода без твердых и осаждающихся веществ (бытовая, холодная, охлаждающая и дождевая вода). Для применения с другими перекачиваемыми жидкостями или присадками требуется разрешение компании Wilo

ОПАСНО!

Опасность взрыва! Данную домовую водопроводную систему не разрешается использовать для перекачивания возгорающихся или взрывоопасных сред!



5 Характеристики изделия

5.1 Расшифровка типовых обозначений

Пример: HiMulti3H50-24P	
HiMulti3	Тип насосов = Wilo-HiMulti3
H	= Hauswasserwerk (домовая водопроводная система)
20	Объем резервуара = резервуар емкостью 20 литров
50	= резервуар емкостью 50 литров
100	= резервуар емкостью 100 литров
2	= номинальная подача Q в м ³ /ч при оптимальном коэффициенте полезного действия
4	= число секций
3	
4	
5	
□	Конструкция насоса = нормальновсасывающий насос (без специального обозначения)
P	= самовсасывающий насос

Пример: HWJ-204-EM-50	
H	= домовая водопроводная система с насосом
WJ	Тип насосов = Wilo-Jet
2	= номинальная подача Q в м ³ /ч при оптимальном коэффициенте полезного действия
02	Категория мощности электродвигателя P1 (в Вт)
03	
04	
EM	= однофазный ток 1 ~ 230 В
DM	= трехфазный ток 3 ~ 400 В
□	= резервуар емкостью 20 литров (без дополнительного обозначения)
50	= резервуар емкостью 50 литров

Пример: HMNI-403-EM	
H	= домовая водопроводная система с насосом
HMNI	Тип насосов = Wilo-Economy MNI
2	= номинальная подача Q в м ³ /ч при оптимальном коэффициенте полезного действия
4	
02	= число секций
03	
04	
05	
06	
EM	= однофазный ток 1 ~ 230 В
DM	= трехфазный ток 3 ~ 400 В

5.2 Технические характеристики

Точные данные по электропитанию и мощностные характеристики можно найти на фирменной табличке насоса и электродвигателя.

Электропитание и мощностные характеристики	
Гидравлические характеристики	
Высота подсоединения приточного трубопровода	См. фирменную табличку
Расход	См. фирменную табличку
Давление включения/выключения	См. фирменную табличку
Максимальное рабочее давление	В зависимости от типа насоса (см. отдельную инструкцию по монтажу и эксплуатации насоса, а также фирменную табличку) 6/8/10 бар
Объем мембранного напорного резервуара	См. фирменную табличку
Давление газа на входе мембранного напорного резервуара	См. фирменную табличку и таблицу 1
Макс. высота над уровнем моря	1000 м
Высота всасывания	В зависимости от типа насоса/от NPSH (см. отдельную инструкцию по монтажу и эксплуатации насоса)
Подсоединение к впускному патрубку HiMulti3-...	В зависимости от типа насоса (также см. отдельную инструкцию по монтажу и эксплуатации насоса) G1 (внутренняя резьба) DIN ISO 228 T1 Прилагается адаптер с двухсторонней наружной резьбой G1 (внутренняя резьба) DIN ISO 228 T1 G1 (внутренняя резьба) DIN ISO 228 T1 G1¼ (внутренняя резьба) DIN ISO 228 T1
WJ 2.. MNI 2.. MNI 4...	
Подсоединения к напорному патрубку	Rp1 (внутренняя резьба согласно DIN 2999 или ISO 7/1)
Диапазон температур	
Температура перекачиваемой жидкости	от +5 °C до +35 °C
Макс. температура окружающей среды	+40 °C
Электрические данные	
Электроподключение к сети	См. фирменную табличку насоса/электродвигателя 1~230 В/50 Гц 1~220 В/60 Гц 3~230/400 В/50 Гц 3~220/380 В до 3~254/440 В/60 Гц
Класс защиты	IPX4 (см. отдельную инструкцию по монтажу и эксплуатации насоса)
Класс нагревостойкости изоляции электродв.	F (155 °C) (см. отдельную инструкцию по монтажу и эксплуатации насоса)
Вес	См. фирменную табличку

Электропитание и мощностные характеристики	
Размеры и прочее	
Расстояние между крепежными отверстиями	
L2 x P1 (рис. 1 и 2)	Резервуар 20 литров: 175 x 230 мм Резервуар 50 литров: 220 x 240 мм Резервуар 100 литров: 290 x 280 мм
Необходимые крепежные винты: 4 x Ø8 мм (резервуары 20 л и 100 л) или 4 x Ø6 мм (резервуар 50 л)	
Остальные размеры см. на габаритном чертеже/ в каталоге/в техническом паспорте	

5.3 Комплект поставки

- Домовая водопроводная система согласно обозначению
- Инструкции по монтажу и эксплуатации (домовой водопроводной системы и насоса согласно типу)
- Упаковка

5.4 Принадлежности (опционально)

- Приемный клапан
- Всасывающий фильтр
- Всасывающий шланг
- Плавающий забор воды с обратным клапаном или без него
- Поплавковый выключатель
- Прибор управления с погружным электродом

6 Описание и функции

6.1 Описание изделия

Домовая водопроводная система поставляется в качестве полностью смонтированного и соединенного проводами узла.

В нее входят следующие основные компоненты (см. рис. 1 и 2):

- 1 – насос
- 2 – резьбовая пробка для заполнения/удаления воздуха
- 3 – резьбовая пробка для опорожнения
- 4 – мембранный напорный резервуар
- 5 – манометр
- 6 – сетевой кабель со штекером (только исполнение EM, сетевое питание 1~230 В)
- 7 – манометрический выключатель
- 8 – эластичный напорный шланг
- 9 – газовый наполнительный клапан мембранного напорного резервуара

Детали, контактирующие с перекачиваемой жидкостью, выполнены из коррозионностойкого материала. Корпус насоса уплотнен по отношению к электродвигателю скользящим торцовым уплотнением.

ВНИМАНИЕ!

Ни в коем случае не допускать сухого хода насоса. При повреждениях насоса, вызванных сухим ходом, гарантия изготовителя теряет свою силу.

Для защиты насоса домовой водопроводной системы от сухого хода мы рекомендуем использовать соответствующие принадлеж-

ности, например, поплавковый выключатель, дополнительный манометрический выключатель или прибор управления с электродами уровня.



ВНИМАНИЕ!

Риск повреждения домовой водопроводной системы!

Риск повреждения в результате неправильного обращения при транспортировке и хранении.

Для однофазных электродвигателей (исполнение EM, 1~230 В) термическое реле электродвигателя отключает электродвигатель при перегрузке. После охлаждения электродвигателя он снова автоматически включается.

6.2 Принцип функционирования устройства

Домовая водопроводная система оснащена центробежным насосом с электродвигателем, рис. 1 и 2, поз. 1), манометрическим выключателем (рис. 1 и 2, поз. 7) и мембранным напорным резервуаром (рис. 1 и 2, поз. 4).

Насос повышает давление и перекачивает перекачиваемую жидкость по трубопроводу потребителя к водозаборным точкам. Для этого он включается или выключается в зависимости от давления. Механический манометрический выключатель предназначен для контроля имеющегося давления в трубопроводе потребителя. При повышении забора воды давление в линии потребителя падает. По достижении давления включения, настроенного на манометрическом выключателе, домовая водопроводная система включается. И наоборот, при понижении водозабора (закрытии водоразборной точки) давление в трубопроводе потребителя повышается. По достижении давления выключения, настроенного на манометрическом выключателе, домовая водопроводная система выключается. Установленный манометр (рис. 1 и 2, поз. 5) служит для визуального контроля давления. Разделение мембранного напорного резервуара на водяной и газовый отсек осуществляется за счет мембраны. Водяной отсек предназначен для приема или сброса перекачиваемой жидкости при переменном давлении в трубопроводе потребителя. Газ, находящийся в газовом отсеке, сжимается при приеме перекачиваемой жидкости, а при ее сбросе степень сжатия газа уменьшается. Функция мембранного напорного резервуара влияет на частоту включений. При повышении объема резервуара частота пусков снижается. Для оптимизации пуска на мембранном напорном резервуаре следует настроить давление газа на входе, соответствующее давлению включения (согласно таблице 1, разделу 8).

7 Монтаж и электроподключение

7.1 Установка

Домовую водопроводную систему следует монтировать и эксплуатировать согласно местным предписаниям. Ее следует устанавливать в закрытом, сухом, хорошо вентилируемом помещении, где температура не опускается ниже нуля. В помещении для монтажа следует обеспечить достаточный водоотвод пола с подсоединением к водоотводу здания. Эксплуатирующая организация обя-



зана исключить косвенные убытки, вызванные выходом домашней водопроводной системы из строя, например, затоплением помещений, приняв соответствующие меры (например, смонтировав установку для сигнализации ошибок или автоматическую дренажную систему). Всасывающий и напорный трубопровод устанавливаются заказчиком. Для подсоединения всасывающей линии следует использовать входящий в комплект поставки адаптер.



ВНИМАНИЕ!

Риск повреждения насоса!

Чужеродные тела или загрязнения в корпусе насоса могут негативно влиять на функционирование изделия.

- Мы рекомендуем завершить все работы по сварке и пайке до установки домашней водопроводной системы.
- Перед монтажом и установкой домашней водопроводной системы необходимо полностью промыть контур.
- Перед установкой удалить заглушки на корпусе насоса.

При неподвижной или стационарной установке домашняя водопроводная система крепится силами заказчика к полу. Поверхность для монтажа установки должна быть горизонтальной и ровной. Следует учесть размеры пространства, необходимого для проведения работ по техобслуживанию.

УКАЗАНИЕ:

Ни в коем случае не монтировать домашнюю водопроводную систему на неровном грунтовом основании!

Во избежание передачи корпусного шума домашнюю водопроводную систему следует подключить посредством эластичных шланговых переходников к всасывающему и напорному трубопроводу. Для этого обязательно использовать съемные резьбовые соединения труб.

При дополнительном креплении на полу силами заказчика принять соответствующие меры во избежание передачи корпусного шума (например, посредством пробковой подкладки, демпфера и пр.). Для крепления домашней водопроводной системы на полу на монтажных ножках предусмотрены соответствующие отверстия (для 4 винтов $\varnothing 6$ мм (50 л) или $\varnothing 8$ мм (20 л и 100 л) – не входят в комплект поставки) (см. рис. 1 и 2 и таблицу «Электропитание и мощностные характеристики» в разделе 5.2).

7.1.1 Домашняя водопроводная система (рис. 3а и 3б)

Снабжение нормальновсасывающего насоса водой осуществляется посредством подключения к приточному трубопроводу (см. рис. 3а и 3б). Снабжение также может осуществляться из расположенного выше резервуара (рис. 3а) или центральной водопроводной сети (рис. 3б).



ВНИМАНИЕ!

Для обеспечения безупречной эксплуатации для насосов требуется гидравлический затвор в 300 мм, т. е. начало трубопровода потребителя следует прокладывать по крайней мере на 300 мм выше насоса.

В приточный трубопровод и трубопровод потребителя следует монтировать подходящие запорные клапаны (рис. 3а и 3б, поз. 11 или 12).

Приточный трубопровод следует оснастить обратным клапаном (рис. 3б, поз. 13) или пружин-

ным приемным клапаном (рис. 3а, поз. 10). Диаметр приточного трубопровода ни в коем случае не должен быть меньше диаметра подсоединения к приточному патрубку насоса.

Во избежание передачи напряжений за счет веса трубопроводов их следует зафиксировать на грунтовом основании подходящими крепежными приспособлениями (рис. 3а и 3б, поз. 14).

7.1.2 Домашняя водопроводная система в режиме всасывания (рис. 3с)

Для самовсасывающих насосов или в целом для режима всасывания с нормальновсасывающим насосом из более низко расположенных резервуаров следует монтировать отдельный вакуумплотный всасывающий трубопровод, устойчивый к давлению, с приемным клапаном (рис. 3с). Его следует установить с постоянным подъемом от резервуара до подсоединения насоса на стороне всасывания. Приемный клапан следует расположить таким образом, чтобы соблюсти расстояние до дна резервуара 100 мм и одновременно обеспечить минимальный слой воды 200 мм при минимальном уровне воды.

Рекомендуется использовать комплект всасывающих шлангов, состоящий из всасывающего шланга и приемного клапана. Чтобы избежать всасывания грубых загрязнений со дна резервуара, следует монтировать плавающий забор воды.

В трубопровод потребителя следует установить подходящие запорные клапаны (рис. 3с, поз. 12). Все соединительные трубопроводы монтировать на установку без внутренних напряжений посредством отсоединяемых соединений. Зафиксировать вес соединительных трубопроводов на грунтовом основании посредством подходящих крепежных приспособлений (рис. 3с, поз. 14).

7.2 Электроподключение



ОСТОРОЖНО! Опасность удара током!

- Все опасности поражения электрическим током должны быть исключены.
- Работы на электрооборудовании должны выполняться только сертифицированным местным предприятием энергоснабжения электриком и в соответствии с действующими в месте установки предписаниями (например, предписаниями VDE)!
- Перед выполнением любых электрических соединений следует обесточить (выключить) установку и предохранить ее от несанкционированного повторного включения.
- Для гарантии безопасности монтажа и эксплуатации установку необходимо правильно заземлить с помощью клемм заземления цепи электропитания.



ВНИМАНИЕ!

Дефектное электрическое соединение может повредить двигатель.

Электрокабель ни в коем случае не должен соприкасаться с трубопроводом или установкой. Кроме того, он должен быть полностью защищен от воздействия влаги.

Рекомендуется подключать домашнюю водопроводную систему посредством устройства защитного отключения при перепаде напряжения. Для использования в плавательных бассейнах и садовых водоемах следует

соблюдать соответствующие предписания согласно VDE 0100, часть 702.

Соединение с сетью:

- Исполнение EM: подсоединение посредством кабеля электропитания со штекером (рис. 1 – 3, поз. 6, реализуется на заводе согласно представленным на рис. 6a – 6d схемам соединения, в соответствии с особенностями используемого насоса).
- Исполнение DM: подсоединение посредством кабеля электропитания, предоставляемого заказчиком (см. схему на рис. 7b).
 - Для этого следует удалить крышку манометрического выключателя (рис. 7).
 - На клеммы «LINE» (фазы) и заземляющее подсоединение (желто-зеленое) следует проложить четырехжильный кабель.
 - Домовую водопроводную систему разрешается эксплуатировать только с электрическим соединительным трубопроводом (также удлинительным проводом), который как минимум соответствует резиновому трубопроводу типа H07 RNF согласно DIN 57282 или DIN 57245.
 - На заводе домовая водопроводная система была подготовлена для подключения к сети 3~400 В. Если выполняется подключение к сети 3~230 В, то **перед** подключением к сети в клеммной коробке электродвигателя необходимо соответствующим образом изменить расположение клеммных соединений (рис. 7b, поз. j и k).

Электрические штепсельные соединения следует устанавливать в защищенном от затопления и влаги месте. Монтаж электрической установки следует проводить согласно предписаниям соответствующих инструкций по эксплуатации. Следует проверить технические характеристики подключаемых токовых цепей на совместимость с электрическими данными домовой водопроводной системы. Для этого необходимо соблюдать данные на фирменной табличке электродвигателя насоса.

Предохранитель со стороны сети следует оснастить инертным предохранителем 10 А.

ОПАСНО! Опасно для жизни!

В качестве защитной меры следует заземлить электрическую установку в соответствии с предписаниями (т. е. согласно местным предписаниям и условиям). Предусмотренные для этого подсоединения отмечены соответствующим образом (клемма заземления на электродвигателе).

УКАЗАНИЕ:

Ни в коем случае не поднимать, не транспортировать и не закреплять домовую водопроводную систему за кабель для электроподключения к сети. Насос не должен подвергаться воздействию прямой водяной струи.

Поврежденные кабели или штекеры должны быть заменены соответствующей запасной деталью силами производителя или сервисного отдела производителя. При этом электроподключение должно быть выполнено согласно соответствующим схемам соединения (рис. 6 или 7).

Только для исполнения EM:

при использовании дополнительного поплавкового выключателя, например, для отключения домовой водопроводной системы при

отсутствии воды, его следует подключить согласно схеме на рис. 10a или 10b, поз. 3).

8 Ввод в эксплуатацию

Во избежание сухого хода насоса перед его вводом в эксплуатацию следует проверить, имеется ли достаточный уровень воды в открытом приемном резервуаре или колодце, и составляет ли подпор в приточном трубопроводе как минимум 0,5 бар.

При наличии поплавкового выключателя или электродов расположить их таким образом, чтобы домовая водопроводная система отключалась при наличии уровня воды, ведущего к всасыванию воздуха.

ВНИМАНИЕ!

Ни в коем случае не допускать сухого хода насоса. Даже кратковременный сухой ход может привести к повреждению скользящего торцового уплотнения. При повреждениях насоса, вызванных сухим ходом, гарантия изготовителя теряет свою силу.

Перед запуском домовой водопроводной системы систему необходимо заполнить водой (раздел 8.2).

8.1 Проверка мембранного напорного резервуара

Для оптимальной эксплуатации домовой водопроводной системы требуется давление газа на входе мембранного напорного резервуара, соответствующее давлению включения. На заводе газовый отсек мембранного напорного резервуара был заполнен азотом и настроен на определенный подпор (см. фирменную табличку). Перед вводом в эксплуатацию и после изменения настроек мембранного выключателя следует заново проверить давление газа. Для этого следует обесточить домовую водопроводную систему и снять давление с мембранного напорного резервуара со стороны водопровода. Проверить давление газа на входе газового наполнительного клапана мембранного напорного резервуара (рис. 1 и 2, поз. 9) с помощью воздушного манометра (рис. 9a – 9c).

ОСТОРОЖНО! Опасность удушья от азота!

Измерение, дозаполнение и спуск азота на мембранном напорном резервуаре разрешается проводить исключительно квалифицированным специалистам.

ОСТОРОЖНО! Опасность травм!

Слишком высокое давление газа на входе может привести к разрушению мембранного напорного резервуара. Нельзя превышать максимально допустимое рабочее давление согласно фирменной табличке. В процессе заполнения следует контролировать давление газа на входе, измеряя его. При использовании измерительных приборов с отличающимся делением шкалы (единицами измерения) следует обязательно учитывать предписания по преобразованию значений! Соблюдать общие предписания по технике безопасности при обращении с напорными резервуарами.

Значение давления газа на входе (PN2) должно приблизительно соответствовать давлению включения насоса (pE) за вычетом 0,2–0,5 бар (или давлению включения насоса за вычетом 10 %) (см. таблицу 1!)

При слишком низком давлении газа на входе его следует откорректировать, дозаполнив



резервуар. Для дозаполнения рекомендуется использовать азот, т. к. данный газ сводит к минимуму опасность коррозии резервуара, за счет чего можно предотвратить потери вслед-

ствие диффузии. При слишком высоком давлении газа на входе его следует откорректировать, спустив с помощью клапана.

pE [бар]	2	2,5	3	3,5	4	4,5	5	5,5	6	6,5	7	7,5	8	8,5	9	9,5	10
PN2 [бар]	1,8	2,3	2,8	3,2	3,7	4,2	4,7	5,2	5,7	6,1	6,6	7,1	7,5	8	8,5	9	9,5

Таблица 1:

Давление газа на входе PN2 мембранного напорного резервуара по отношению к давлению включения pE

Преобразование единиц измерения давления:
 $1 \text{ бар} = 100000 \text{ Па} = 0,1 \text{ МПа} = 0,1 \text{ Н/мм}^2$
 $= 10200 \text{ килофунт/м}^2 = 1,02 \text{ килофунт/см}^2 \text{ (ат)}$
 $1 \text{ бар} = 0,987 \text{ атм} = 750 \text{ торр} = 10,2 \text{ м/вод.ст.}$

8.2 Заполнение и удаление воздуха

Только полностью подключенный насос без включений воздуха способен к оптимальному всасыванию. Заполнение воздухом и удаление воздуха нужно выполнять следующим образом:

- a) Насос с входным давлением (рис. 3b)
- Закрывать запорный клапан с напорной стороны (рис. 3b, поз. 12).
 - Отвинтить резьбовую пробку для заполнения/удаления воздуха (рис. 1 или 2, поз. 2).
 - Слегка открыть запорный клапан с приточной стороны (рис. 3b, поз. 11) и подождать, пока из заливного отверстия не начнет поступать вода и из насоса полностью не выйдет воздух.



ОСТОРОЖНО!

Опасность ожогов! В зависимости от температуры перекачиваемой жидкости и давления в системе при полном открывании пробки для выпуска воздуха горячая перекачиваемая жидкость в жидком или паробразном состоянии может выйти или вырваться под высоким давлением наружу.

- Если вода выходит без пузырей, снова плотно завинтить резьбовую пробку.
 - Открыть запорный клапан с напорной стороны (рис. 3b, поз. 12).
 - Продолжить ввод в эксплуатацию, настроив манометрический выключатель.
- b) Самовсасывающий насос в режиме всасывания (рис. 3c) (макс. высота всасывания 8 м)
- Открыть запорную арматуру с напорной стороны (рис. 3c, поз. 12).
 - Открыть запорную арматуру со стороны всасывания (при наличии) (рис. 3c, поз. 11).
 - Удалить резьбовую пробку для заполнения/удаления воздуха (рис. 1 и 2, поз. 2).
 - Медленно полностью заполнить насос посредством воронки через заливное отверстие до тех пор, пока из отверстия не начнет выходить вода (рис. 3c).
 - Если вода выходит без пузырей, снова плотно завинтить резьбовую пробку.
 - Продолжить ввод в эксплуатацию, настроив манометрический выключатель.



ОСТОРОЖНО!

В зависимости от рабочего состояния домашней водопроводной системы (температура перекачиваемой жидкости) вся установка может сильно нагреться. При прикосновении к ней существует опасность ожогов!



УКАЗАНИЕ:

Насос не должен работать дольше 10 минут при расходе $Q = 0 \text{ м}^3/\text{ч}$ (закрытый запорный клапан).

- c) Нормальновсасывающий насос в режиме всасывания (рис. 3c) (макс. высота всасывания 7 м)
- Открыть запорную арматуру с напорной стороны (рис. 3c, поз. 12).
 - Открыть запорную арматуру со стороны всасывания (рис. 3c, поз. 11).
 - Удалить резьбовую пробку для заполнения/удаления воздуха (рис. 1 и 2, поз. 2).
 - Медленно полностью заполнить насос посредством воронки через заливное отверстие до тех пор, пока из отверстия не начнет выходить вода.
 - Если вода выходит без пузырей, снова плотно завинтить резьбовую пробку.
 - Кратковременно запустить систему (прибл. на 20 сек.), чтобы в корпусе насоса скопился имеющийся воздух.
 - Отключить домашнюю водопроводную систему.
 - Повторять процесс заполнения до тех пор, пока из насоса и всасывающего трубопровода не будет полностью удален воздух.
 - Продолжить ввод в эксплуатацию, настроив манометрический выключатель.



ОСТОРОЖНО!

В зависимости от рабочего состояния домашней водопроводной системы (температура перекачиваемой жидкости) вся установка может сильно нагреться. При прикосновении к ней существует опасность ожогов!



УКАЗАНИЕ:

Насос не должен работать дольше 10 минут при расходе $Q = 0 \text{ м}^3/\text{ч}$ (закрытый запорный клапан).

8.3 Настройка манометрического выключателя



УКАЗАНИЕ:

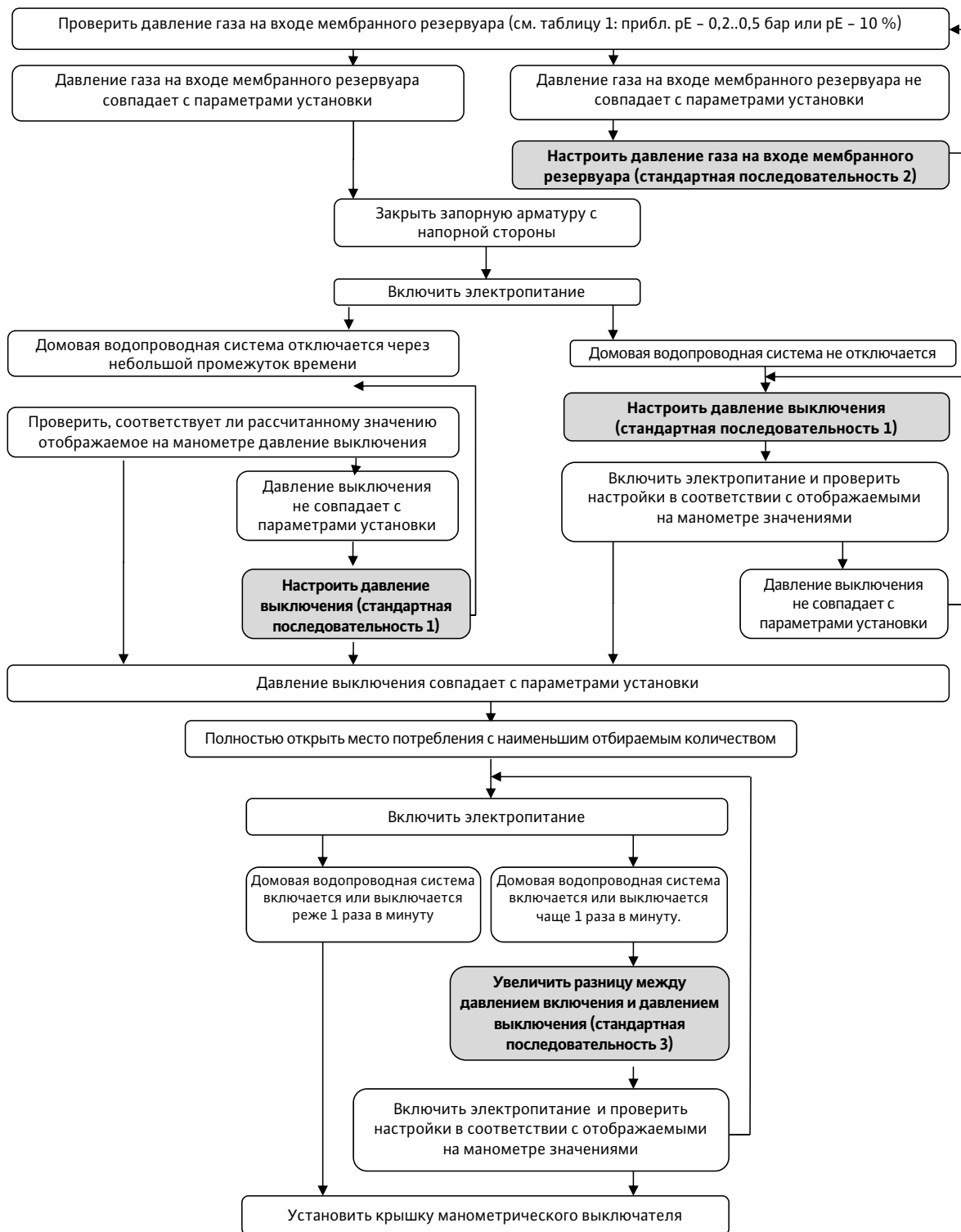
Давление включения и выключения манометрического выключателя установлено на заводе в соответствии с характеристикой используемого насоса (см. фирменную табличку).

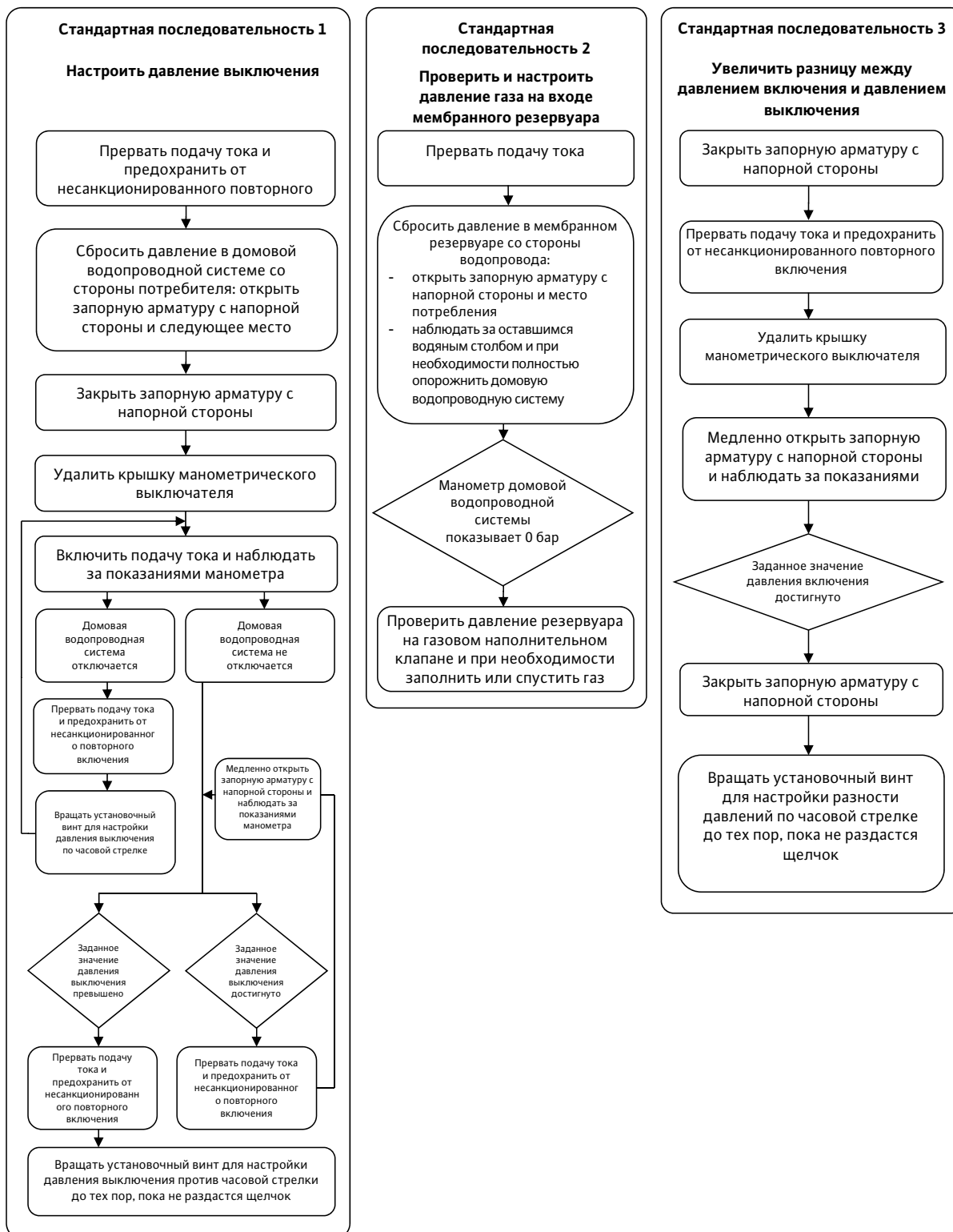
Для согласования значений в соответствии с местными условиями настройки можно изменить или откорректировать описанным далее образом.

На манометрическом выключателе (исполнение EM) настраивается давление выключения (установочный винт, рис. 6a/6b или 6c/6d, поз. a) и разность давлений (установочный винт, рис. 6a/6b или 6c/6d, поз. b) по отношению к давлению включения.

На манометрическом выключателе (исполнение DM) настраивается давление выключения (установочный винт, рис. 7a/7b, поз. a) и разность давлений (установочный винт, рис. 7a/7b, поз. b) по отношению к давлению включения. Приведенная ниже схема описывает порядок действий при настройке манометрического выключателя.

Схема: настройка манометрического выключателя





8.4 Проверка направления вращения электродвигателя

Исполнение EM: кратковременным включением проверить, совпадает ли направление вращения насоса (при взгляде на крыльчатку вентилятора двигателя) с направлением стрелки на фирменной табличке насоса. Используемые однофазные двигатели сконструированы специально для необходимого направления вращения соответствующего насоса. Изменение направления вращения невозможно. Если, тем не менее, направление вращения является неправильным, насос следует передать в сервисный отдел Wilo для проверки и ремонта.

Исполнение DM: кратковременным включением проверить, совпадает ли направление вращения насоса (при взгляде на крыльчатку вентилятора двигателя) с направлением стрелки на фирменной табличке насоса. При неправильном направлении вращения обесточить домовую водопроводную систему и поменять 2 фазы в клеммной коробке насоса.

ОПАСНО!

Опасно для жизни! Подсоединение электричества должно выполняться только сертифицированной местным предприятием энергоснабжения электромонтажной фирмой и в соответствии с местными стандартами (например, стандартами VDE).

8.5 Ввод в эксплуатацию

По завершении всех монтажных работ и настроек домовую водопроводную систему можно ввести в эксплуатацию следующим образом:

- Открыть запорную арматуру с напорной стороны и выпускной клапан (потребитель).
- Открыть запорную арматуру со стороны всасывания.
- Обеспечить подачу электропитания к домовой водопроводной системе.
- При использовании самовсасывающих насосов, если всасывающая труба полностью не заполнена водой, включение может занять несколько минут (выпускной клапан должен оставаться открытым).

ВНИМАНИЕ!

Насос ни в коем случае не должен работать вхолостую более 10 минут (при закрытом выпускном клапане).

ОСТОРОЖНО! Опасность обваривания жидкостью или паром!

При работе вхолостую повышается температура воды.

- Для предотвращения образования воздушных карманов рекомендуется обеспечить минимальный расход на уровне 15 % номинальной пропускной способности насоса.
- Если по истечении 3 минут из выпускного клапана не начинает течь вода, остановить домовую водопроводную систему и повторить процесс заполнения.
- После запуска насоса и после того как из выпускного клапана начинает вытекать достаточное количество воды, полностью закрыть выпускной клапан и проверить, что домовая водопроводная система отключается по достижении настроенного давления выключения.
- Проверить герметичность системы (визуальный контроль на отсутствие утечек и проверка давления по манометру).

- При повторном запуске системы проверить, что потребляемый ток не превышает номинальное значение тока.

8.6 Вывод из эксплуатации



ВНИМАНИЕ!

Риск повреждения домовой водопроводной системы! При опасности повреждения морозами установка должна быть полностью опорожнена.

Перед длительным простоем (например, при зимовке) домовая водопроводная система должна быть основательно промыта, полностью опорожнена и затем в сухом состоянии помещена на хранение.

- Отключить домовую водопроводную систему от источника электропитания.
- Закрыть запорную арматуру со стороны подвода (рис. 3а, 3b или 3с, поз. 11).
- Сбросить давление в трубопроводе потребителя, открыв заборный клапан.
- Опорожнить насос через сливную резьбовую пробку (рис. 1 и 2, поз. 3).
- Осуществить остаточное опорожнение домовой водопроводной системы, ослабив резьбовое соединение гибкого напорного шланга (рис. 1 и 2, поз. 8) в месте подключения к резервуару.
- Отсоединить домовую водопроводную систему от трубопроводов со стороны подвода и с напорной стороны. Перед повторным вводом в эксплуатацию проверить, можно ли беспрепятственно вращать вал насоса (например, путем вращения крыльчатки вентилятора).

9 Техническое обслуживание

ОСТОРОЖНО! Опасность вследствие электрического тока!

Перед проверкой отключить домовую водопроводную систему от источника электропитания и заблокировать ее от несанкционированного повторного включения.

Основные элементы конструкции домовых водопроводных систем Wilo практически не требуют техобслуживания. Для обеспечения максимальной надежности эксплуатации при минимальных эксплуатационных затратах рекомендуются проверки с 3-х месячным интервалом:

- Проверить мембранный напорный резервуар на правильность настройки давления газа на входе (рис. 9а – 9с). Для этого отключить домовую водопроводную систему от источника электропитания и полностью сбросить давление в резервуаре со стороны подвода воды (закрыть запорную арматуру со стороны всасывания (рис. 3а – 3с, поз. 11), открыть выпускную арматуру с напорной стороны и подождать, пока манометр (рис. 1 и 2, поз. 5) не покажет значение 0 бар).

ОСТОРОЖНО! Опасность удушья от азота!

Измерение, дозаполнение и спуск азота на мембранном напорном резервуаре разрешается проводить исключительно квалифицированным специалистам.

ОСТОРОЖНО! Опасность травмирования!

Слишком высокое давление может привести к разрыву резервуара и причинить тяжелые травмы людям! В процессе заполнения следует контролировать давление газа на входе, измеряя его. При использовании измери-



тельных приборов с отличающимся делением шкалы (единицами измерения) следует обязательно учитывать предписания по преобразованию значений!

Соблюдать общие предписания по технике безопасности при обращении с напорными резервуарами.

- Значение давления газа на входе (PN2) должно приблизительно соответствовать давлению включения насоса (pE) за вычетом 0,2–0,5 бар или 10 % давления включения насоса (см. таблицу 1); значение можно откорректировать с помощью дозаполнения. Для дозаполнения рекомендуется использовать азот, т. к. данный газ сводит к минимуму опасность коррозии резервуара.
- Проверить насос на герметичность.
- Регулярно чистить и проверять установленные в качестве принадлежностей фильтры (в соот-

ветствии с соответствующей инструкцией по эксплуатации).

После этого ввести домовую водопроводную систему в эксплуатацию (см. раздел 8).

10 Неисправности, причины и способы устранения

Неисправности, в частности на насосах или в системе регулирования, должны устраняться исключительно работниками сервисного отдела Wilo или специализированной компании.

УКАЗАНИЕ:

При проведении любых работ по техобслуживанию и ремонту следует соблюдать общие указания по технике безопасности! Обязательно соблюдать инструкции по монтажу и эксплуатации насосов, прибора управления и имеющихся принадлежностей!



Неисправности	Причины	Способы устранения
Двигатель не работает	Нет подключения к сети	Проверить предохранители, плавковый выключатель и кабель
	Неисправен предохранитель	Заменить предохранители
	Сработало реле электродвигателя	Устранить перегрузку электродвигателя
	Затруднено движение насоса	Устранить засорения в насосе
	Насос заблокирован	Устранить блокировку насоса
	Сработала защита от сухого хода, слишком низкий уровень воды	Проверить и откорректировать уровень воды
	Насос неисправен	Заменить насос
Насос работает, но не перекачивает	Неправильное направление вращения	Исполнение DM: Поменять 2 фазы электроподключения к сети Исполнение EM: обратиться в сервисный отдел
	Питающее напряжение слишком низкое	Проверить подсоединение к сети, конденсатор и кабель
	Трубопровод или детали насоса засорены посторонними веществами	Проверить и очистить насос и трубопровод
	Воздух во всасывающей трубке	Уплотнить всасывающий трубопровод
	Воздух в насосе	Заново заполнить насос
	Приточный трубопровод или всасывающий трубопровод слишком узкие	Монтировать приточный или всасывающий трубопровод более крупного номинального диаметра
	Глубина погружения приемного клапана слишком мала	Увеличить глубину погружения приемного клапана
Перекачивание насосом выполняется неравномерно	Слишком большая высота всасывания	Расположить насос более глубоко
Давление недостаточно	Насос выбран неправильно	Установить более мощный насос
	Неправильное направление вращения	Исполнение DM: Поменять 2 фазы электроподключения к сети Исполнение EM: обратиться в сервисный отдел
	Слишком низкий объем расхода, всасывающий трубопровод или фильтр засорен	Очистить фильтр и всасывающий трубопровод
	Запорная арматура недостаточно открыта	Открыть запорную арматуру
	Посторонние вещества блокируют насос	Очистить насос

Неисправности	Причины	Способы устранения
Насос вибрирует	Посторонние вещества в насосе	Устранить посторонние вещества
	Движение насоса затруднено	Проверить свободный ход насоса/электродвигателя
	Кабельные клеммы ослабли	Проверить и закрепить кабельные клеммы электродвигателя
	Насос плохо закреплен на резервуаре	Затянуть крепежные винты
	Грунтовое основание недостаточно массивно	Стабилизировать грунтовое основание
Электродвигатель перегрет Срабатывает реле электродвигателя	Недостаточное напряжение	Проверить напряжение
	Движение насоса затруднено: инородные тела; засорены рабочие колеса; поврежден подшипник.	Очистить насос Очистить насос Отдать насос на ремонт в сервисный отдел фирмы Wilo
	Превышена температура окружающей среды	Улучшить охлаждение и после понижения температуры выполнить повторный запуск
	Геодезическая высота > 1000 м	Насос допущен для эксплуатации только на геодезической высоте < 1000 м
	Реле электродвигателя (исполнение DM) настроено на слишком низкое значение	Отрегулировать настройку реле электродвигателя на в соответствии с номинальным током электродвигателя
	Одна фаза (исполнение DM) прервана	Проверить и при необходимости заменить кабель
	Защитный выключатель электродвигателя неисправен	Заменить защитный выключатель электродвигателя
	Двигатель неисправен	Поручить замену электродвигателя сервисному отделу Wilo
Насос при заборе воды постоянно включается и выключается	Давление газа на входе в мембранный напорный резервуар слишком низкое	Проверить и откорректировать давление газа на входе в мембранный напорный резервуар
	Мембрана мембранного напорного резервуара повреждена	Поручить замену мембраны или мембранного напорного резервуара сервисному отделу Wilo

11 Запчасти

Заказ запчастей осуществляется через местную специализированную мастерскую и/или сервисный отдел фирмы Wilo. Во избежание ответных запросов и ошибочных поставок при любом заказе полностью указывать все данные фирменной таблички.

12 Утилизация

Правильная утилизация и надлежащая вторичная переработка этого изделия обеспечивают предотвращение экологического ущерба и опасности для здоровья людей.

Правильная утилизация предусматривает полный слив рабочей среды и очистку.

Информация о сборе бывших в употреблении электрических и электронных изделий



УВЕДОМЛЕНИЕ:

Запрещено утилизировать вместе с бытовыми отходами!

В Европейском Союзе этот символ может находиться на изделии, упаковке или в сопроводительных документах. Он означает, что

соответствующие электрические и электронные изделия нельзя утилизировать вместе с бытовыми отходами.

Для правильной обработки, вторичного использования и утилизации соответствующих отработавших изделий необходимо учитывать указанные ниже моменты.

- Сдавать эти изделия только в предусмотренные для этого сертифицированные сборные пункты
- Соблюдать местные действующие правила!

Информацию о надлежащем порядке утилизации можно получить в органах местного самоуправления, ближайшем пункте утилизации отходов или у дилера, у которого было куплено изделие. Дополнительную информацию о вторичной переработке см. на сайте www.wilo-recycling.com.

Возможны технические изменения!

Дополнительная информация:

I. Информация о дате изготовления

Дата изготовления указана на заводской табличке оборудования.

Разъяснения по определению даты изготовления:

Например: YYwWW = 14w30

YY = год изготовления

w = символ «Неделя»

WW = неделя изготовления

II. Сведения об обязательной сертификации.

Оборудование соответствует требованиям следующих Технических Регламентов Таможенного Союза:



ТР ТС 004/2011 «О безопасности

низковольтного оборудования»

ТР ТС 020/2011 «Электромагнитная

совместимость технических средств»

Наименование оборудования	Информация о сертификате	Срок действия
Насосы и насосные установки для водоснабжения и повышения давления бытового назначения	№ ТС RU C-DE.AB24.B.01948, выдан органом по сертификации продукции ООО «СП «СТАНДАРТ ТЕСТ», город Москва.	26.12.2014 – 25.12.2019

III. Информация о производителе и официальных представительствах.

1. Информация об изготовителе.

Изготовитель: WILO SE (ВИЛО СЕ)

Страна производства указана на заводской табличке оборудования.

2. Официальные представительства на территории Таможенного Союза.

Россия:

ООО «ВИЛО РУС», 123592, г. Москва, ул. Кулакова,

д. 20

Телефон +7 495 781 06 90,

Факс + 7 495 781 06 91,

E-mail: wilo@wilo.ru

Беларусь:

ИООО "ВИЛО БЕЛ", 220035, г. Минск

ул. Тимирязева, 67, офис 1101, п/я 005

Телефон: 017 228-55-28

Факс: 017 396-34-66

E-mail: wilo@wilo.by

Казахстан:

ТОО «WILO Central Asia», 050002, г. Алматы,

Джангильдина, 31

Телефон +7 (727) 2785961

Факс +7 (727) 2785960

E-mail: info@wilo.kz

EU/EG KONFORMITÄTSERKLÄRUNG
EU/EC DECLARATION OF CONFORMITY
DECLARATION DE CONFORMITE UE/CE

Als Hersteller erklären wir hiermit, dass die Produkte der Baureihen
We, the manufacturer, declare that the products of the series
Nous, fabricant, déclarons que les produits des séries

HiMulti3H
HWJ

(Die Seriennummer ist auf dem Typenschild des Produktes angegeben / The serial number is marked on the product site plate / Le numéro de série est inscrit sur la plaque signalétique du produit)

in der gelieferten Ausführung folgenden einschlägigen Bestimmungen entsprechen :
In their delivered state comply with the following relevant directives :
dans leur état de livraison sont conformes aux dispositions des directives suivantes :

_ **Niederspannungsrichtlinie 2014/35/EU ab 20 April 2016**
_ **Low voltage 2014/35/EU from April 20th 2016**
_ **Basse tension 2014/35/UE à partir du 20 avril 2016**

_ **Elektromagnetische Verträglichkeit-Richtlinie 2014/30/EU ab 20 April 2016**
_ **Electromagnetic compatibility 2014/30/EU from April 20th 2016**
_ **Compabilité électromagnétique 2014/30/UE à partir du 20 avril 2016**

_ **Druckgeräterichtlinie 2014/68/EU ab 19 Juni 2016***
_ **Pressure equipment 2014/68/EU from June 19th 2016***
_ **Équipement sous pression 2014/68/UE à partir du 19 juin 2016***

entsprechend der internen Fertigungskontrolle,
/according to the internal production control, /suivant le contrôle interne de la fabrication,

und entsprechender nationaler Gesetzgebung,
and with the relevant national legislation,
et aux législations nationales les transposant,

sowie auch den Bestimmungen zu folgenden harmonisierten europäischen Normen :
comply also with the following relevant harmonized European standards :
sont également conformes aux dispositions des normes européennes harmonisées suivantes :

EN 60335-2-41

EN 13831*

* **gültig nur auf dem mit dem Produkt integrierten geschlossenen Ausdehnungsgefäß.**
* **only valid on the closed expansion vessel integrated with the product.**
* **valable uniquement pour le vase d'expansion fermé intégré au produit.**

Dortmund,



Digital
unterschieden von
holger.herchenhein
@wilo.com
Datum: 2016.04.01
08:37:19 +02'00'

H. HERCHENHEIN
Senior Vice President - Group Quality



WILO SE
Nortkirchenstraße 100
44263 Dortmund - Germany

N°2155982.01 (CE-A-S n°2533613)

<p align="center">(BG) - български език ДЕКЛАРАЦИЯ ЗА СЪОТЕТСТВИЕ ЕО</p> <p>WILO SE декларира, че продуктите посочени в настоящата декларация съответстват на разпоредбите на следните европейски директиви и приелите ги национални законодателства:</p> <p>Ниско Напрежение 2006/95/ЕО ; Електромагнитна съвместимост 2004/108/ЕО ; Оборудване под налягане 97/23/СЕ</p> <p>както и на хармонизираните европейски стандарти, упоменати на предишната страница.</p>	<p align="center">(CS) - Čeština ES PROHLÁŠENÍ O SHODĚ</p> <p>WILO SE prohlašuje, že výrobky uvedené v tomto prohlášení odpovídají ustanovením níže uvedených evropských směrnic a národním právním předpisům, které je přijímají:</p> <p>Nízké Napětí 2006/95/ES ; Elektromagnetická Kompatibilita 2004/108/ES ; Tlaková zařízení 97/23/EU</p> <p>a rovněž splňují požadavky harmonizovaných evropských norem uvedených na předcházející stránce.</p>
<p align="center">(DA) - Dansk EF-OVERENSSTEMMELSESERKLÆRING</p> <p>WILO SE erklærer, at produkterne, som beskrives i denne erklæring, er i overensstemmelse med bestemmelserne i følgende europæiske direktiver, samt de nationale lovgivninger, der gennemfører dem:</p> <p>Lavspændings 2006/95/EF ; Elektromagnetisk Kompatibilitet 2004/108/EF ; Direktiv 97/23/EF vedrørende trykbærende udstyr</p> <p>De er ligeledes i overensstemmelse med de harmoniserede europæiske standarder, der er anført på forrige side.</p>	<p align="center">(EL) - Ελληνικά ΔΗΛΩΣΗ ΣΥΜΜΟΡΦΩΣΗΣ ΕΚ</p> <p>WILO SE δηλώνει ότι τα προϊόντα που ορίζονται στην παρούσα ευρωπαϊκή δήλωση είναι σύμφωνα με τις διατάξεις των παρακάτω οδηγιών και τις εθνικές νομοθεσίες στις οποίες έχει μεταφερθεί:</p> <p>Χαμηλής Τάσης 2006/95/ΕΚ ; Ηλεκτρομαγνητικής συμβατότητας 2004/108/ΕΚ ; Εξοπλισμός υπό πίεση 97/23/ΕΚ</p> <p>και επίσης με τα εξής εναρμονισμένα ευρωπαϊκά πρότυπα που αναφέρονται στην προηγούμενη σελίδα.</p>
<p align="center">(ES) - Español DECLARACIÓN CE DE CONFORMIDAD</p> <p>WILO SE declara que los productos citados en la presenta declaración están conformes con las disposiciones de las siguientes directivas europeas y con las legislaciones nacionales que les son aplicables :</p> <p>Baja Tensión 2006/95/CE ; Compatibilidad Electromagnética 2004/108/CE ; Equipos bajo presión 97/23/CE Igualmente</p> <p>Y igualmente están conformes con las disposiciones de las normas europeas armonizadas citadas en la página anterior.</p>	<p align="center">(ET) - Eesti keel EÜ VASTAVUSDEKLARATSIOONI</p> <p>WILO SE kinnitab, et selles vastavustunnistuses kirjeldatud tooted on kooskõlas alljärgnevale Euroopa direktiivide sätetega ning riiklike seadusandlustega, mis nimetatud direktiivide üle on võtnud:</p> <p>Madalpingeseadmed 2006/95/EÜ ; Elektromagnetilist Ühilduvust 2004/108/EÜ ; Survesadmed 97/23/EÜ</p> <p>Samuti on tooted kooskõlas eelmisel leheküljel ära toodud harmoniseeritud Euroopa standarditega.</p>
<p align="center">(FI) - Suomen kieli EY-VAATIMUSTENMUKAISUUSVAKUUTUS</p> <p>WILO SE vakuuttaa, että tässä vakuutuksessa kuvattut tuotteet ovat seuraavien eurooppalaisten direktiivien määräysten sekä niihin sovellettavien kansallisten lakiasetusten mukaisia:</p> <p>Matala Jännite 2006/95/EY ; Sähkömagneettinen Yhteensopivuus 2004/108/EY ; Painelaitteisto 97/23/CE</p> <p>Lisäksi ne ovat seuraavien edellisellä sivulla mainittujen yhdenmukaistettujen eurooppalaisten normien mukaisia.</p>	<p align="center">(GA) - Gaeilge EC DEARBHÚ COMHLÍONTA</p> <p>WILO SE ndearbhaíonn an cur síos ar na táirgí atá i ráiteas seo, siad i gcomhréir leis na forálacha atá sna treoracha seo a leanas na hEorpa agus leis na dlíthe náisiúnta is infheidhme orthu:</p> <p>Ísealvoltais 2006/95/EC ; Comhoiriúnacht Leictreamaighnéadach 2004/108/EC ; 97/23/EC Trealamh</p> <p>Agus siad i gcomhréir le forálacha na caighdeáin chomhchuibhithe na hEorpa dá dtagraítear sa leathanach roimhe seo.</p>
<p align="center">(HR) - Hrvatski EZ IZJAVA O SUKLADNOSTI</p> <p>WILO SE izjavlja da su proizvodi navedeni u ovoj izjavi u skladu sa sljedećim prihvaćenim europskim direktivama i nacionalnim zakonima:</p> <p>Smjernica o niskom naponu 2006/95/EZ ; Elektromagnetna kompatibilnost - smjernica 2004/108/EZ ; Direktiva o tlačnoj opremi 97/23/EZ</p> <p>i usklađenim europskim normama navedenim na prethodnoj stranici.</p>	<p align="center">(HU) - Magyar EK-MEGFELELŐSÉGI NYILATKOZAT</p> <p>WILO SE kijelenti, hogy a jelen megfelelőségi nyilatkozatban megjelölt termékek megfelelnek a következő európai irányelvek előírásainak, valamint azok nemzeti jogrendbe áttüzetett rendelkezéseinek:</p> <p>Alacsony Feszültségű 2006/95/EK ; Elektromágneses összeférhetőségre 2004/108/EK ; 97/23/EK „Nyomástartó berendezések „Építési termékek</p> <p>valamint az előző oldalon szereplő, harmonizált európai szabványoknak.</p>
<p align="center">(IS) - Íslenska EB LEYFISYFIRLÝSING</p> <p>WILO SE lýsir því yfir að vörurnar sem um getur í þessari yfirlýsingu eru í samræmi við eftirfarandi tilskipunum ESB og landslögum hafa samþykkt:</p> <p>Lágspennutilskipun 2006/95/EB ; Rafseguls-samhæfni-tilskipun 2004/108/EB ; Þrýstibúnaður 97/23/EB</p> <p>og samhæfða evrópska staðla sem nefnd eru í fyrri síðu.</p>	<p align="center">(IT) - Italiano DICHIARAZIONE CE DI CONFORMITÀ</p> <p>WILO SE dichiara che i prodotti descritti nella presente dichiarazione sono conformi alle disposizioni delle seguenti direttive europee nonché alle legislazioni nazionali che le traspongono :</p> <p>Bassa Tensione 2006/95/CE ; Compatibilità Elettromagnetica 2004/108/CE ; attrezzature a pressione 97/23/CE</p> <p>E sono pure conformi alle disposizioni delle norme europee armonizzate citate a pagina precedente.</p>
<p align="center">(LT) - Lietuvių kalba EB ATITIKTIES DEKLARACIJA</p> <p>WILO SE pareiškia, kad šioje deklaracijoje nurodyti gaminiai atitinka šių Europos direktyvų ir jas perkeliančių nacionalinių įstatymų nuostatus:</p> <p>Žema įtampa 2006/95/EB ; Elektromagnetinis Suderinamumas 2004/108/EB ; Slėginė įranga 97/23/EB</p> <p>ir taip pat harmonizuotas Europos normas, kurios buvo cituotos ankstesniame puslapyje.</p>	<p align="center">(LV) - Latviešu valoda EK ATBILSTĪBAS DEKLARĀCIJU</p> <p>WILO SEdeklarē, ka izstrādājumi, kas ir nosaukti šajā deklarācijā, atbilst šeit uzskaitīto Eiropas direktīvu nosacījumiem, kā arī atsevišķu valstu likumiem, kuros tie ir ietverti:</p> <p>Zemsprieguma 2006/95/EK ; Elektromagnētiskās Saderības 2004/108/EK ; Direktīva par spiediena iekārtām 97/23/EK</p> <p>un saskaņotajiem Eiropas standartiem, kas minēti iepriekšējā lappusē.</p>

<p align="center">(MT) - Malti DIKJARAZZJONI KE TA' KONFORMITÀ</p> <p>WILO SE jiddikjara li l-prodotti speċifikati f'din id-dikjarazzjoni huma konformi mad-direttivi Ewropej li jsegwu u mal-leġislazzjonijiet nazzjonali li japplikawhom:</p> <p>Voltaġġ Baxx 2006/95/KE ; Kompatibbiltà Elettromanjetika 2004/108/KE ; Apparat taht pressjoni 97/23/CE</p> <p>kif ukoll man-normi Ewropej armonizzati li jsegwu imsemmija fil-paġna preċedenti.</p>	<p align="center">(NL) - Nederlands EG-VERKLARING VAN OVEREENSTEMMING</p> <p>WILO SE verklaart dat de in deze verklaring vermelde producten voldoen aan de bepalingen van de volgende Europese richtlijnen evenals aan de nationale wetgevingen waarin deze bepalingen zijn overgenomen:</p> <p>Laagspannings 2006/95/EG ; Elektromagnetische Compatibiliteit 2004/108/EG ; drukapparatuur 97/23/EG</p> <p>De producten voldoen eveneens aan de geharmoniseerde Europese normen die op de vorige pagina worden genoemd.</p>
<p align="center">(NO) - Norsk EU-OVERENSSTEMMELSESERKLAERING</p> <p>WILO SE erklærer at produktene nevnt i denne erklæringen er i samsvar med følgende europeiske direktiver og nasjonale lover:</p> <p>EG-Lavspenningsdirektiv 2006/95/EG ; EG-EMV-Elektromagnetisk kompatibilitet 2004/108/EG ; Trykkapparatdirektiv 97/23/EF</p> <p>og harmoniserte europeiske standarder nevnt på forrige side.</p>	<p align="center">(PL) - Polski DEKLARACJA ZGODNOŚCI WE</p> <p>WILO SE oświadcza, że produkty wymienione w niniejszej deklaracji są zgodne z postanowieniami następujących dyrektyw europejskich i transponującymi je przepisami prawa krajowego:</p> <p>Niskich Napięć 2006/95/WE ; Kompatybilności Elektromagnetycznej 2004/108/WE ; urządzeń ciśnieniowych 97/23/CE</p> <p>oraz z następującymi normami europejskich zharmonizowanymi podanymi na poprzedniej stronie.</p>
<p align="center">(PT) - Português DECLARAÇÃO CE DE CONFORMIDADE</p> <p>WILO SE declara que os materiais designados na presente declaração obedecem às disposições das diretivas europeias e às legislações nacionais que as transcrevem :</p> <p>Baixa Voltagem 2006/95/CE ; Compatibilidade Electromagnética 2004/108/CE ; equipamentos sob pressão 97/23/CE</p> <p>E obedecem também às normas europeias harmonizadas citadas na página precedente.</p>	<p align="center">(RO) - Română DECLARAȚIE DE CONFORMITATE CE</p> <p>WILO SE declară că produsele citate în prezenta declarație sunt conforme cu dispozițiile directivelor europene următoare și cu legislațiile naționale care le transpun :</p> <p>Joasă Tensiune 2006/95/CE ; Compatibilitate Electromagnetică 2004/108/CE ; Echipamente sub presiune 97/23/CE</p> <p>și, de asemenea, sunt conforme cu normele europene armonizate citate în pagina precedentă.</p>
<p align="center">(RU) - русский язык Декларация о соответствии Европейским нормам</p> <p>WILO SE заявляет, что продукты, перечисленные в данной декларации о соответствии, отвечают следующим европейским директивам и национальным предписаниям:</p> <p>Директива ЕС по низковольтному оборудованию 2006/95/EC ; Директива ЕС по электромагнитной совместимости 2004/108/EC ; Директива по напорному оборудованию 97/23/EC</p> <p>и гармонизированным европейским стандартам, упомянутым на предыдущей странице.</p>	<p align="center">(SK) - Slovenčina ES VYHLÁSENIE O ZHODE</p> <p>WILO SE čestne prehlasuje, že výrobky ktoré sú predmetom tejto deklarácie, sú v súlade s požiadavkami nasledujúcich európskych direktív a odpovedajúcich národných legislatívnych predpisov:</p> <p>Nízkonapäťové zariadenia 2006/95/ES ; Elektromagnetickú Kompatibilitu 2004/108/ES ; Stavebné materiály Tlakové zariadenia 97/23/EC</p> <p>ako aj s harmonizovanými európskych normami uvedenými na predchádzajúcej strane.</p>
<p align="center">(SL) - Slovenščina ES-IZJAVA O SKLADNOSTI</p> <p>WILO SE izjavlja, da so izdelki, navedeni v tej izjavi, v skladu z določili naslednjih evropskih direktiv in z nacionalnimi zakonodajami, ki jih vsebujejo:</p> <p>Nizka Napetost 2006/95/ES ; Elektromagnetno Združljivostjo 2004/108/ES ; Gradbeni izdelki tlačna oprema 97/23/CE</p> <p>pa tudi z usklajenimi evropskih standardi, navedenimi na prejšnji strani.</p>	<p align="center">(SV) - Svenska EG-FÖRSÄKRAN OM ÖVERENSSTÄMMELSE</p> <p>WILO SE intygar att materialet som beskrivs i följande intyg överensstämmer med bestämmelserna i följande europeiska direktiv och nationella lagstiftningar som inför dem:</p> <p>Lågspännings 2006/95/EG ; Elektromagnetisk Kompatibilitet 2004/108/EG ; tryckbärande anordningar 97/23/CE</p> <p>Det överensstämmer även med följande harmoniserade europeiska standarder som nämnts på den föregående sidan.</p>
<p align="center">(TR) - Türkçe CE UYGUNLUK TEYID BELGESİ</p> <p>WILO SEbu belgede belirtilen ürünlerin aşağıdaki Avrupa yönetmeliklerine ve ulusal kanunlara uygun olduğunu beyan etmektedir:</p> <p>Alçak Gerilim Yönetmeliği 2006/95/AT ; Elektromanyetik Uyumluluk Yönetmeliği 2004/108/AT ; Basınçlı Ekipmanlar Yönetmeliği 97/23/AT</p> <p>ve önceki sayfada belirtilen uyumlaştırılmış Avrupa standartlarına.</p>	

EU/EG KONFORMITÄTSERKLÄRUNG
EU/EC DECLARATION OF CONFORMITY
DECLARATION DE CONFORMITE UE/CE

Als Hersteller erklären wir hiermit, dass die Druckerhöhungsanlagen der Baureihe
We, the manufacturer, declare that these booster unit types of the series
Nous, fabricant, déclarons que les types de surpresseurs de la série

HMHI

(Die Seriennummer ist auf dem Typenschild des Produktes nach Punkten b) & c) von §1.7.4.2 und §1.7.3 des Anhanges I der Maschinenrichtlinie angegeben. / The serial number is marked on the product site plate according to points b) & c) of §1.7.4.2 and §1.7.3 of the annex I of the Machinery directive. / Le numéro de série est inscrit sur la plaque signalétique du produit en accord avec les points b) & c) du §1.7.4.2 et du §1.7.3 de l'annexe I de la Directive Machines.)

in der gelieferten Ausführung folgenden einschlägigen Bestimmungen entsprechen :
In their delivered state comply with the following relevant directives :
dans leur état de livraison sont conformes aux dispositions des directives suivantes :

- _ **Maschinenrichtlinie 2006/42/EG**
- _ **Machinery 2006/42/EC**
- _ **Machines 2006/42/CE**

und gemäss Anhang 1, §1.5.1, werden die Schutzziele der Niederspannungsrichtlinie 2014/35/EU ab 20 April 2016 eingehalten
and according to the annex 1, §1.5.1, comply with the safety objectives of the Low Voltage Directive 2014/35/EU from April 20th 2016
et, suivant l'annexe 1, §1.5.1, respectent les objectifs de sécurité de la Directive Basse Tension 2014/35/EU à partir du 20/04/2016

- _ **Elektromagnetische Verträglichkeit-Richtlinie 2014/30/EU ab 20 April 2016**
- _ **Electromagnetic compatibility 2014/30/EU from April 20th 2016**
- _ **Compatibilité électromagnétique 2014/30/UE à partir du 20 avril 2016**

- _ **Druckgeräte richtlinie 2014/68/EU ab 19 Juni 2016***
- _ **Pressure equipment 2014/68/EU from June 19th 2016***
- _ **Équipement sous pression 2014/68/UE à partir du 19 juin 2016***

entsprechend der internen Fertigungskontrolle,
/according to the internal production control, /suivant le contrôle interne de la fabrication,

und entsprechender nationaler Gesetzgebung,
and with the relevant national legislation,
et aux législations nationales les transposant,

sowie auch den Bestimmungen zu folgenden harmonisierten europäischen Normen :
comply also with the following relevant harmonized European standards :
sont également conformes aux dispositions des normes européennes harmonisées suivantes :

EN ISO 12100 **EN 60204-1** **EN 13831***

- * **gültig nur auf dem mit dem Produkt integrierten geschlossenen Ausdehnungsgefäß.**
- * **only valid on the closed expansion vessel integrated with the product.**
- * **valable uniquement pour le vase d'expansion fermé intégré au produit.**

Bevollmächtigter für die Zusammenstellung der technischen Unterlagen ist:

Person authorized to compile the technical file is :

Personne autorisée à constituer le dossier technique est :

Dortmund,

Digital unterschrieben von
holger.herchenhein@wilo.
com

Datum: 2016.04.01
08:36:53 +02'00'

H. HERCHENHEIN
Senior Vice President - Group Quality

Division Clean and Waste Water
Quality Manager - PBU Systems
WILO SALMSON FRANCE SAS
80 Bd de l'Industrie - CS 90527
F-53005 Laval Cedex

wilo

WILO SE
Nortkirchenstraße 100
44263 Dortmund - Germany

N°2155983.01 (CE-A-S n°2533613)

<p align="center">(BG) - български език ДЕКЛАРАЦИЯ ЗА СЪОТЕТСТВИЕ ЕО</p> <p>WILO SE декларира, че продуктите посочени в настоящата декларация съответстват на разпоредбите на следните европейски директиви и приелите ги национални законодателства:</p> <p>Машини 2006/42/ЕО ; Електромагнитна съвместимост 2004/108/ЕО ; Оборудване под налягане 97/23/СЕ</p> <p>както и на хармонизираните европейски стандарти, упоменати на предишната страница.</p>	<p align="center">(CS) - Čeština ES PROHLÁŠENÍ O SHODĚ</p> <p>WILO SE prohlašuje, že výrobky uvedené v tomto prohlášení odpovídají ustanovením níže uvedených evropských směrnic a národním právním předpisům, které je přejímají:</p> <p>Stroje 2006/42/ES ; Elektromagnetická Kompatibilita 2004/108/ES ; Tlaková zařízení 97/23/EU</p> <p>a rovněž splňují požadavky harmonizovaných evropských norem uvedených na předcházející stránce.</p>
<p align="center">(DA) - Dansk EF-OVERENSSTEMMELSESERKLÆRING</p> <p>WILO SE erklærer, at produkterne, som beskrives i denne erklæring, er i overensstemmelse med bestemmelserne i følgende europæiske direktiver, samt de nationale lovgivninger, der gennemfører dem:</p> <p>Maskiner 2006/42/EF ; Elektromagnetisk Kompatibilitet 2004/108/EF ; Direktiv 97/23/EF vedrørende trykbærende udstyr</p> <p>De er ligeledes i overensstemmelse med de harmoniserede europæiske standarder, der er anført på forrige side.</p>	<p align="center">(EL) - Ελληνικά ΔΗΛΩΣΗ ΣΥΜΜΟΡΦΩΣΗΣ ΕΚ</p> <p>WILO SE δηλώνει ότι τα προϊόντα που ορίζονται στην παρούσα ευρωπαϊκή δήλωση είναι σύμφωνα με τις διατάξεις των παρακάτω οδηγιών και τις εθνικές νομοθεσίες στις οποίες έχει μεταφερθεί:</p> <p>Μηχανήματα 2006/42/ΕΚ ; Ηλεκτρομαγνητικής συμβατότητας 2004/108/ΕΚ ; Εξοπλισμός υπό πίεση 97/23/ΕΚ</p> <p>και επίσης με τα εξής εναρμονισμένα ευρωπαϊκά πρότυπα που αναφέρονται στην προηγούμενη σελίδα.</p>
<p align="center">(ES) - Español DECLARACIÓN CE DE CONFORMIDAD</p> <p>WILO SE declara que los productos citados en la presenta declaración están conformes con las disposiciones de las siguientes directivas europeas y con las legislaciones nacionales que les son aplicables :</p> <p>Máquinas 2006/42/CE ; Compatibilidad Electromagnética 2004/108/CE ; Equipos bajo presión 97/23/CE Igualmente</p> <p>Y igualmente están conformes con las disposiciones de las normas europeas armonizadas citadas en la página anterior.</p>	<p align="center">(ET) - Eesti keel EÜ VASTAVUSDEKLARATSIOONI</p> <p>WILO SE kinnitab, et selles vastavustunnistuses kirjeldatud tooted on kooskõlas alljärgnevat Euroopa direktiivide sätetega ning riiklike seadusandlustega, mis nimetatud direktiivid üle on võtnud:</p> <p>Masinaid 2006/42/EÜ ; Elektromagnetilist Ühilduvust 2004/108/EÜ ; Surveseadmed 97/23/EÜ</p> <p>Samuti on tooted kooskõlas eelmisel leheküljel ära toodud harmoneeritud Euroopa standarditega.</p>
<p align="center">(FI) - Suomen kieli EY-VAATIMUSTENMUKAISUUSVAKUUTUS</p> <p>WILO SE vakuuttaa, että tässä vakuutuksessa kuvatut tuotteet ovat seuraavien eurooppalaisten direktiivien määräysten sekä niihin sovellettavien kansallisten lakiasetusten mukaisia:</p> <p>Koneet 2006/42/EY ; Sähkömagneettinen Yhteensopivuus 2004/108/EY ; Painelaitteisto 97/23/CE</p> <p>Lisäksi ne ovat seuraavien edellisellä sivulla mainittujen yhdenmukaistettujen eurooppalaisten normien mukaisia.</p>	<p align="center">(GA) - Gaeilge EC DEARBHÚ COMHLÍONTA</p> <p>WILO SE ndearbhaíonn an cur síos ar na táirgí atá i ráiteas seo, siad i gcomhréir leis na forálacha atá sna treoracha seo a leanas na hEorpa agus leis na dlíthe náisiúnta is infheidhme orthu:</p> <p>Innealra 2006/42/EC ; Comhoiriúnacht Leictreamaighnéadach 2004/108/EC ; 97/23/EC Trealamh</p> <p>Agus siad i gcomhréir le forálacha na caighdeáin chomhchuibhithe na hEorpa dá dtagraítear sa leathanach roimhe seo.</p>
<p align="center">(HR) - Hrvatski EZ IZJAVA O SUKLADNOSTI</p> <p>WILO SE izjavlja da su proizvodi navedeni u ovoj izjavi u skladu sa sljedećim prihvaćenim europskim direktivama i nacionalnim zakonima:</p> <p>EZ smjernica o strojevima 2006/42/EZ ; Elektromagnetna kompatibilnost - smjernica 2004/108/EZ ; Direktiva o tlačnoj opremi 97/23/EZ</p> <p>i usklađenim europskim normama navedenim na prethodnoj stranici.</p>	<p align="center">(HU) - Magyar EK-MEGFELELŐSÉGI NYILATKOZAT</p> <p>WILO SE kijelenti, hogy a jelen megfelelőségi nyilatkozatban megjelölt termékek megfelelnek a következő európai irányelvek előírásainak, valamint azok nemzeti jogrendbe áttültetett rendelkezéseinek:</p> <p>Gépek 2006/42/EK ; Elektromágneses összeférhetőségre 2004/108/EK ; 97/23/EK „Nyomástartó berendezések „Építési termékek</p> <p>valamint az előző oldalon szereplő, harmonizált európai szabványoknak.</p>
<p align="center">(IS) - Íslenska EB LEYFISYFIRLÝSING</p> <p>WILO SE lýsir því yfir að vörurnar sem um getur í þessari yfirlýsingu eru í samræmi við eftirfarandi tilskipunum ESB og landslögum hafa samþykkt:</p> <p>Vélartilskipun 2006/42/EB ; Rafseguls-samhæfni-tilskipun 2004/108/EB ; Þrýstibúnaður 97/23/EB</p> <p>og samhæfða evrópska staðla sem nefnd eru í fyrri síðu.</p>	<p align="center">(IT) - Italiano DICHIARAZIONE CE DI CONFORMITÀ</p> <p>WILO SE dichiara che i prodotti descritti nella presente dichiarazione sono conformi alle disposizioni delle seguenti direttive europee nonché alle legislazioni nazionali che le traspongono :</p> <p>Macchine 2006/42/CE ; Compatibilità Elettromagnetica 2004/108/CE ; attrezzature a pressione 97/23/CE</p> <p>E sono pure conformi alle disposizioni delle norme europee armonizzate citate a pagina precedente.</p>
<p align="center">(LT) - Lietuvių kalba EB ATITIKTIES DEKLARACIJA</p> <p>WILO SE pareiškia, kad šioje deklaracijoje nurodyti gaminiai atitinka šių Europos direktyvų ir jas perkeliančių nacionalinių įstatymų nuostatus:</p> <p>Mašinos 2006/42/EB ; Elektromagnetinis Suderinamumas 2004/108/EB ; Slėginė įranga 97/23/EB</p> <p>ir taip pat harmonizuotas Europos normas, kurios buvo cituotos ankstesniame puslapyje.</p>	<p align="center">(LV) - Latviešu valoda EK ATBILSTĪBAS DEKLARĀCIJU</p> <p>WILO SEdeklarē, ka izstrādājumi, kas ir nosaukti šajā deklarācijā, atbilst šeit uzskaitīto Eiropas direktīvu nosacījumiem, kā arī atsevišķu valstu likumiem, kuros tie ir ietverti:</p> <p>Mašinas 2006/42/EK ; Elektromagnētiskās Saderības 2004/108/EK ; Direktīva par spiediena iekārtām 97/23/EK</p> <p>un saskaņotajiem Eiropas standartiem, kas minēti iepriekšējā lappusē.</p>

<p align="center">(MT) - Malti DIKJARAZZJONI KE TA' KONFORMITÀ</p> <p>WILO SE jiddikjara li l-prodotti speċifikati f'din id-dikjarazzjoni huma konformi mad-direttivi Ewropej li jsegwu u mal-leġislazzjonijiet nazzjonali li japplikawhom:</p> <p>Makkinarju 2006/42/KE ; Kompatibbiltà Elettromanjetika 2004/108/KE ; Apparat taht pressjoni 97/23/CE</p> <p>kif ukoll man-normi Ewropej armonizzati li jsegwu imsemmija fil-paġna precedenti.</p>	<p align="center">(NL) - Nederlands EG-VERKLARING VAN OVEREENSTEMMING</p> <p>WILO SE verklaart dat de in deze verklaring vermelde producten voldoen aan de bepalingen van de volgende Europese richtlijnen evenals aan de nationale wetgevingen waarin deze bepalingen zijn overgenomen:</p> <p>Machines 2006/42/EG ; Elektromagnetische Compatibiliteit 2004/108/EG ; drukapparatuur 97/23/EG</p> <p>De producten voldoen eveneens aan de geharmoniseerde Europese normen die op de vorige pagina worden genoemd.</p>
<p align="center">(NO) - Norsk EU-OVERENSSTEMMELSESERKLÆING</p> <p>WILO SE erklærer at produktene nevnt i denne erklæringen er i samsvar med følgende europeiske direktiver og nasjonale lover:</p> <p>EG-Maskindirektiv 2006/42/EG ; EG-EMV-Elektromagnetisk kompatibilitet 2004/108/EG ; Trykkapparatdirektiv 97/23/EF</p> <p>og harmoniserte europeiske standarder nevnt på forrige side.</p>	<p align="center">(PL) - Polski DEKLARACJA ZGODNOŚCI WE</p> <p>WILO SE oświadcza, że produkty wymienione w niniejszej deklaracji są zgodne z postanowieniami następujących dyrektyw europejskich i transponującymi je przepisami prawa krajowego:</p> <p>Maszyn 2006/42/WE ; Kompatybilności Elektromagnetycznej 2004/108/WE ; urządzeń ciśnieniowych 97/23/CE</p> <p>oraz z następującymi normami europejskich zharmonizowanymi podanymi na poprzedniej stronie.</p>
<p align="center">(PT) - Português DECLARAÇÃO CE DE CONFORMIDADE</p> <p>WILO SE declara que os materiais designados na presente declaração obedecem às disposições das directivas europeias e às legislações nacionais que as transcrevem :</p> <p>Máquinas 2006/42/CE ; Compatibilidade Electromagnética 2004/108/CE ; equipamentos sob pressão 97/23/CE</p> <p>E obedecem também às normas europeias harmonizadas citadas na página precedente.</p>	<p align="center">(RO) - Română DECLARAȚIE DE CONFORMITATE CE</p> <p>WILO SE declară că produsele citate în prezenta declarație sunt conforme cu dispozițiile directivelor europene următoare și cu legislațiile naționale care le transpun :</p> <p>Mașini 2006/42/CE ; Compatibilitate Electromagnetică 2004/108/CE ; Echipamente sub presiune 97/23/CE</p> <p>și, de asemenea, sunt conforme cu normele europene armonizate citate în pagina precedentă.</p>
<p align="center">(RU) - русский язык Декларация о соответствии Европейским нормам</p> <p>WILO SE заявляет, что продукты, перечисленные в данной декларации о соответствии, отвечают следующим европейским директивам и национальным предписаниям:</p> <p>Директива ЕС по машинному оборудованию 2006/42/ЕС ; Директива ЕС по электромагнитной совместимости 2004/108/ЕС ; Директива по напорному оборудованию 97/23/ЕС</p> <p>и гармонизированным европейским стандартам, упомянутым на предыдущей странице.</p>	<p align="center">(SK) - Slovenčina ES VYHLÁSENIE O ZHODE</p> <p>WILO SE čestne prehlasuje, že výrobky ktoré sú predmetom tejto deklarácie, sú v súlade s požiadavkami nasledujúcich európskych direktív a odpovedajúcich národných legislatívnych predpisov:</p> <p>Strojových zariadeniach 2006/42/ES ; Elektromagnetickú Kompatibilitu 2004/108/ES ; Stavebné materiály Tlakové zariadenia 97/23/EC</p> <p>ako aj s harmonizovanými európskych normami uvedenými na predchádzajúcej strane.</p>
<p align="center">(SL) - Slovenščina ES-IZJAVA O SKLADNOSTI</p> <p>WILO SE izjavlja, da so izdelki, navedeni v tej izjavi, v skladu z določili naslednjih evropskih direktiv in z nacionalnimi zakonodajami, ki jih vsebujejo:</p> <p>Stroji 2006/42/ES ; Elektromagnetno Zdržljivostjo 2004/108/ES ; Gradbeni izdelki tlačna oprema 97/23/CE</p> <p>pa tudi z usklajenimi evropskih standardi, navedenimi na prejšnji strani.</p>	<p align="center">(SV) - Svenska EG-FÖRSÄKRAN OM ÖVERENSSTÄMMELSE</p> <p>WILO SE intygar att materialet som beskrivs i följande intyg överensstämmer med bestämmelserna i följande europeiska direktiv och nationella lagstiftningar som inför dem:</p> <p>Maskiner 2006/42/EG ; Elektromagnetisk Kompatibilitet 2004/108/EG ; tryckbärande anordningar 97/23/CE</p> <p>Det överensstämmer även med följande harmoniserade europeiska standarder som nämnts på den föregående sidan.</p>
<p align="center">(TR) - Türkçe CE UYGUNLUK TEYID BELGESİ</p> <p>WILO SEbu belgede belirtilen ürünlerin aşağıdaki Avrupa yönetmeliklerine ve ulusal kanunlara uygun olduğunu beyan etmektedir:</p> <p>Makine Yönetmeliği 2006/42/AT ; Elektromanyetik Uyumluluk Yönetmeliği 2004/108/AT ; Basınçlı Ekipmanlar Yönetmeliği 97/23/AT</p> <p>ve önceki sayfada belirtilen uyumlaştırılmış Avrupa standartlarına.</p>	

Wilo – International (Subsidiaries)

Argentina WILO SALMSON Argentina S.A. C1295ABI Ciudad Autónoma de Buenos Aires T +54 11 4361 5929 carlos.musich@wilo.com.ar	Cuba WILO SE Oficina Comercial Edificio Simona Apto 105 Siboney, La Habana. Cuba T +53 5 2795135 T +53 7 272 2330 raul.rodriguez@wilo-cuba.com	Ireland WILO Ireland Limerick T +353 61 227566 sales@wilo.ie	Romania WILO Romania s.r.l. 077040 Com. Chiajna Jud. Ilfov T +40 21 3170164 wilo@wilo.ro	Ukraine WILO Ukraina t.o.w. 08130 Kiew T +38 044 3937384 wilo@wilo.ua
Australia WILO Australia Pty Limited Murrarrie, Queensland, 4172 T +61 7 3907 6900 chris.dayton@wilo.com.au	Czech Republic WILO CS, s.r.o. 25101 Cestlice T +420 234 098711 info@wilo.cz	Italy WILO Italia s.r.l. Via Novegro, 1/A20090 Segrate MI T +39 25538351 wilo.italia@wilo.it	Russia WILO Rus ooo 123592Moscow T +7 495 7810690 wilo@wilo.ru	United Arab Emirates WILO Middle East FZE Jebel Ali Free zone – South PO Box 262720 Dubai T +971 4 880 91 77 info@wilo.ae
Austria WILO Pumpen Österreich GmbH 2351 Wiener Neudorf T +43 507 507-0 office@wilo.at	Denmark WILO Danmark A/S 2690 Karlslunde T +45 70 253312 wilo@wilo.dk	Kazakhstan WILO Central Asia 050002 Almaty T +7 727 312 40 10 info@wilo.kz	Saudi Arabia WILO Middle East KSA Riyadh 11465 T +966 1 4624430 wshoula@wataniaind.com	USA WILO USA LLC Rosemont, IL 60018 T +1 866 945 6872 info@wilo-usa.com
Azerbaijan WILO Caspian LLC 1065 Baku T +994 12 5962372 info@wilo.az	Estonia WILO Eesti OÜ 12618 Tallinn T +372 6 509780 info@wilo.ee	Korea WILO Pumps Ltd. 20 Gangseo, Busan T +82 51 950 8000 wilo@wilo.co.kr	Serbia and Montenegro WILO Beograd d.o.o. 11000 Beograd T +381 11 2851278 office@wilo.rs	Vietnam WILO Vietnam Co Ltd. Ho Chi Minh City, Vietnam T +84 8 38109975 nkminh@wilo.vn
Belarus WILO Bel IOOO 220035 Minsk T +375 17 3963446 wilo@wilo.by	Finland WILO Finland OY 02330 Espoo T +358 207401540 wilo@wilo.fi	Latvia WILO Baltic SIA 1019 Riga T +371 6714-5229 info@wilo.lv	Slovakia WILO CS s.r.o., org. Zložka 83106 Bratislava T +421 2 33014511 info@wilo.sk	
Belgium WILO NV/SA 1083 Ganshoren T +32 2 4823333 info@wilo.be	France Wilo Salmson France S.A.S. 53005 Laval Cedex T +33 2435 95400 info@wilo.fr	Lebanon WILO LEBANON SARL Jdeideh 1202 2030 Lebanon T +961 1 888910 info@wilo.com.lb	Slovenia WILO Adriatic d.o.o. 1000 Ljubljana T +386 1 5838130 wilo.adriatic@wilo.si	
Bulgaria WILO Bulgaria EOOD 1125 Sofia T +359 2 9701970 info@wilo.bg	Great Britain WILO (U.K.) Ltd. Burton Upon Trent DE14 2WJ T +44 1283 523000 sales@wilo.co.uk	Lithuania WILO Lietuva UAB 03202 Vilnius T +370 5 2136495 mail@wilo.lt	South Africa Wilo Pumps SA Pty LTD 1685 Midrand T +27 11 6082780 patrick.hulley@salmson.co.za	
Brazil WILO Comercio e Importacao Ltda Jundiaí – São Paulo – Brasil 13.213-105 T +55 11 2923 9456 wilo@wilo-brasil.com.br	Greece WILO Hellas SA 4569 Anixi (Attika) T +302 10 6248300 wilo.info@wilo.gr	Morocco WILO Maroc SARL 20250 Casablanca T +212 (0) 5 22 66 09 24 contact@wilo.ma	Spain WILO Ibérica S.A. 8806 Alcalá de Henares (Madrid) T +34 91 8797100 wilo.iberica@wilo.es	
Canada WILO Canada Inc. Calgary, Alberta T2A 5L7 T +1 403 2769456 info@wilo-canada.com	Hungary WILO Magyarország Kft 2045 Törökbálint (Budapest) T +36 23 889500 wilo@wilo.hu	The Netherlands WILO Nederland B.V. 1551 NA Westzaan T +31 88 9456 000 info@wilo.nl	Sweden WILO NORDIC AB 35033 Växjö T +46 470 727600 wilo@wilo.se	
China WILO China Ltd. 101300 Beijing T +86 10 58041888 wilobj@wilo.com.cn	India Wilo Mather and Platt Pumps Private Limited Pune 411019 T +91 20 27442100 services@matherplatt.com	Norway WILO Norge AS 0975 Oslo T +47 22 804570 wilo@wilo.no	Switzerland Wilo Schweiz AG 4310 Rheinfelden T +41 61 836 80 20 info@wilo.ch	
Croatia WILO Hrvatska d.o.o. 10430 Samobor T +38 51 3430914 wilo-hrvatska@wilo.hr	Indonesia PT. WILO Pumps Indonesia Jakarta Timur, 13950 T +62 21 7247676 citrawilo@cbn.net.id	Poland WILO Polska Sp. z.o.o. 5-506 Lesznowola T +48 22 7026161 wilo@wilo.pl	Taiwan WILO Taiwan CO., Ltd. 24159 New Taipei City T +886 2 2999 8676 nelson.wu@wilo.com.tw	
		Portugal Bombas Wilo-Salmson Sistemas Hidraulicos Lda. 4475-330 Maia T +351 22 2080350 bombas@wilo.pt	Turkey WILO Pompa Sistemleri San. ve Tic. A.S., 34956 İstanbul T +90 216 2509400 wilo@wilo.com.tr	

wilo

Pioneering for You

WILO SE
Nortkirchenstraße 100
D-44263 Dortmund
Germany
T +49(0)231 4102-0
F +49(0)231 4102-7363
wilo@wilo.com
www.wilo.com