

Wilo-Yonos MAXO-Z



Wilo-Yonos MAXO-Z	3
Yonos MAXO-Z 25/0,5-7 PN 10	7
Yonos MAXO-Z 25/0,5-10 PN 10	14
Yonos MAXO-Z 30/0,5-7 PN 10	21
Yonos MAXO-Z 30/0,5-12 PN 10	28
Yonos MAXO-Z 32/0,5-16 PN 6/10	35
Yonos MAXO-Z 40/0,5-8 PN 6/10	42
Yonos MAXO-Z 40/0,5-12 PN 6/10	49
Yonos MAXO-Z 40/0,5-16 PN 6/10	56
Yonos MAXO-Z 50/0,5-9 PN 6/10	63
Yonos MAXO-Z 50/0,5-16 PN 6/10	70
Yonos MAXO-Z 65/0,5-12 PN 6/10	77
Yonos MAXO-Z 65/0,5-16 PN 6/10	84



Стандартний високоефективний насос для системи циркуляції гарячого водопостачання у великих будівлях.

Wilo-Yonos MAXO-Z — ефективний циркуляційний насос для гігієнічного гарячого водопостачання на комерційних об'єктах. Завдяки своєму світлодіодному дисплею насос надає повну інформацію про висоту подачі, ступінь числа обертів або про можливі несправності. Компактна конструкція та штекер Wilo для електричного під'єднання спрощують монтаж. Зелена кнопка спрощує керування насосом.

Рекомендовані сервісні послуги



Оптимізація установок



Energy Solutions



Особливості/переваги

- > Високоефективний насос для економії енергії
- > Світлодіодний дисплей для максимальної наочності відображення заданої висоти подачі, ступеня числа обертів та можливих помилок
- > Простота заміни нерегульованих стандартних насосів завдяки компактній конструкції та електричному під'єднанню штекером Wilo
- > Простота вибору способу керування Dr-v, Dr-c; триступеневе налаштування числа обертів за допомогою зеленої кнопки
- > Гарантія експлуатаційної безпеки через узагальнений сигнал про несправність
- > Опційно: Модуль Wilo-Connect Yonos MAXO з додатковими інтелектуальними функціями для інтеграції в BMS



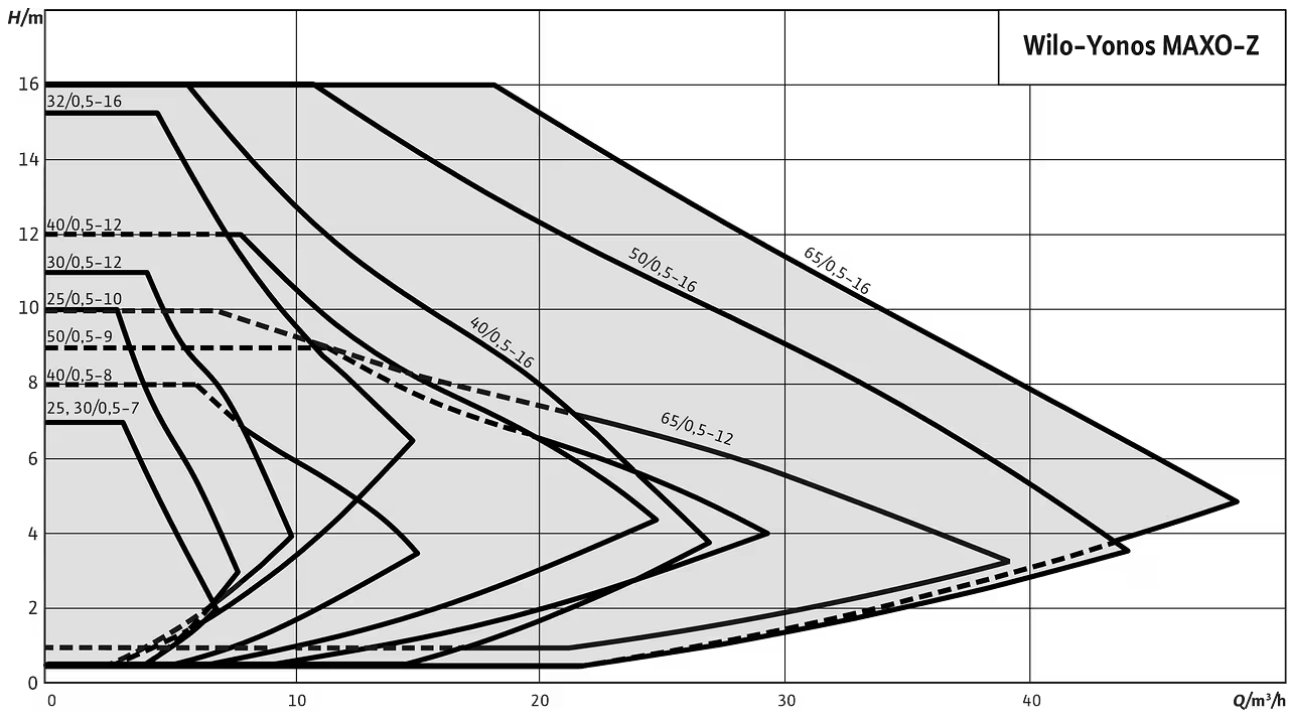
Властивості виробів

- 1 Гідравліка з нержавіючої сталі
- 2 Світлодіодний дисплей
- 3 Три способи керування налаштовуються с за технологією «зеленої кнопки»
- 4 Компактна конструкція
- 5 Узагальнений сигнал про несправність
- 6 Електричне під'єднання зі штекером Wilo

Екологічні характеристики

- > Високоєфективний насос із автоматичним регулюванням потужності
- > Широкий асортимент запасних частин для простого ремонту
- > Екологічне та нейтральне щодо CO2 виробництво та процеси на наших європейських заводах





Конструкція

Циркуляційні насоси з мокрим ротором для фланцевого або різьбового з'єднання з ЕС-двигуном і автоматичним регулюванням потужності.

Застосування

Системи циркуляції питної води в промисловості та інженерії споруд.

Спорядження/функціонування

Режими роботи

- > Др-с для постійного перепаду тиску
- > Др-в для змінного перепаду тиску
- > n = постійний (3 ступені числа обертів)

Ручне керування

- > Налаштування режиму роботи
- > Налаштування потужності насоса (висота подачі)
- > Налаштування ступенів числа обертів

Автоматичні функції

- > Плавне регулювання потужності залежно від режиму роботи
- > Функція розблокування
- > Плавний пуск
- > Інтегрований повний захист двигуна

Сигналізація та індикація

- > Загальна сигналізація про несправність (безпотенційний розмикальний контакт)
- > Світлова сигналізація про несправність
- > Сегментний світлодіодний дисплей для індикації висоти подачі та кодів помилок
- > Індикація заданого ступеня числа обертів (С1, С2 або С3)

Спорядження

- > Захватний пристрій на корпусі насоса (для насосів із різьбовим з'єднанням)
- > Електричне швидке під'єднання із штекером Wilo. Для під'єднання мережевого і SSM-кабелю, з вмонтованим послаблювачем натягу кабелю
- > Для насосів із фланцевим з'єднанням: фланцеві виконання
 - > Стандартне виконання для насосів DN 40 – DN 65: Комбінований фланець PN 6/10 для зустрічних фланців PN 6 та PN 10

Типовий код

Приклад: **Wilo-Yonos MAXO-Z 30/0,5-12**
 Високоєфективний насос з електронним регулюванням (з різьбовим або фланцевим з'єднанням)
Yonos MAXO
 З
30/
0,5 - 12
 Одинарний насос для систем циркуляції питної води
 Номінальний внутрішній діаметр під'єднання
 Номінальний діапазон висоти подачі [м]

Технічні характеристики

- > Допустимий діапазон температур питної води до 3,57 ммоль/л (20 °dH): від 0 °C до +80 °C
- > Під'єднання до мережі 1~230 В, 50/60 Гц
- > Клас захисту IPX4D
- > Різьбове або фланцеве з'єднання (залежно від типу) від Rp 1 до DN 65
- > Макс.робочий тиск, стандартне виконання: 6/10 бар або 6 бар (спеціальне виконання: 10 бар)

Матеріали

- > Корпус насоса з високоякісної сталі
- > Вал: Нержавіюча сталь
- > Підшипник: графіт, просочений синтетичною смолою
- > Робоче колесо: Синтетичний матеріал

Обсяг поставки

- > Насос
- > Ущільнення різьбового з'єднання
- > Підкладні шайби для фланцевих гвинтів (для номінальних внутрішніх діаметрів під'єднання DN 32 – DN 65)
- > Інструкція з монтажу та експлуатації

Додаткове приладдя

- > Гвинтові з'єднання для різьбового під'єднання
- > Теплоізоляція

Перелік виробів

Позначення виробу	Під'єднання до трубопроводу	EEI *	Монтажна довжина L0	Максимальний робочий тиск PN	Під'єднання до мережі	Вага брутто близько m	Кількість на палеті	Артикульний номер
Yonos MAXO-Z 25/0,5-7 PN 10	G 1½	≤0,20	180 мм	10 бар	1~230 V, 50/60 Hz	5 кг	32	2175538
Yonos MAXO-Z 25/0,5-10 PN 10	G 1½	≤0,20	180 мм	10 бар	1~230 V, 50/60 Hz	5 кг	32	2175539
Yonos MAXO-Z 30/0,5-7 PN 10	G 2	≤0,20	180 мм	10 бар	1~230 V, 50/60 Hz	5,3 кг	32	2175540
Yonos MAXO-Z 30/0,5-12 PN 10	G 2	≤0,20	180 мм	10 бар	1~230 V, 50/60 Hz	5,3 кг	32	2175541
Yonos MAXO-Z 32/0,5-16 PN 6/10	DN 32	≤0,20	220 мм	10 бар	1~230 V, 50/60 Hz	22 кг	8	2219220
Yonos MAXO-Z 40/0,5-8 PN 6/10	DN 40	≤0,20	220 мм	10 бар	1~230 V, 50/60 Hz	13 кг	32	2175542
Yonos MAXO-Z 40/0,5-12 PN 6/10	DN 40	≤0,20	250 мм	10 бар	1~230 V, 50/60 Hz	18,4 кг	8	2175543
Yonos MAXO-Z 40/0,5-16 PN 6/10	DN 40	≤0,20	250 мм	10 бар	1~230 V, 50/60 Hz	24,5 кг	8	2219221
Yonos MAXO-Z 50/0,5-9 PN 6/10	DN 50	≤0,20	280 мм	10 бар	1~230 V, 50/60 Hz	19,8 кг	8	2175544
Yonos MAXO-Z 50/0,5-16 PN 6/10	DN 50	≤0,20	340 мм	10 бар	1~230 V, 50/60 Hz	28,5 кг	8	2219222
Yonos MAXO-Z 65/0,5-12 PN 6/10	DN 65	≤0,20	340 мм	10 бар	1~230 V, 50/60 Hz	33,8 кг	8	2175545
Yonos MAXO-Z 65/0,5-16 PN 6/10	DN 65	≤0,20	340 мм	10 бар	1~230 V, 50/60 Hz	31 кг	8	2219223

* Базовий показник для найефективніших циркуляційних насосів — індекс енергоефективності ≤ 0,20.



Технічний паспорт

Гідравлічні дані

Максимальний робочий тиск P_N	10 бар
Мінімальна температура середовища T_{\min}	0 °C
Максимальна температура середовища T	80 °C
Мінімальна температура навколишнього середовища T_{\min}	0 °C
Макс. температура навколишнього середовища T_{\max}	40 °C
Макс. допустима загальна жорсткість в системах циркуляції питної води	3,57 ммоль/л (20 °dH)

Дані двигуна

Індекс енергетичної ефективності (EEI) *	≤0,20
Під'єднання до мережі	1~230 V, 50/60 Hz
Номинальна потужність двигуна P_2	0,09 кВт
Номинальний струм I_N	1 A
Мінімальне число обертів n_{\min}	1000 1/min
Максимальне число обертів n_{\max}	3700 1/min
Споживана потужність (мін.) $P_{1 \min}$	5 Вт
Споживана потужність $P_{1 \max}$	120 Вт
Випромінення перешкод	EN 61800-3;2004+A1;2012/житлові приміщення (C1)
Стійкість до перешкод	EN 61800-3;2004+A1;2012/промислові приміщення (C2)
Регулювання числа обертів	Частотний перетворювач
Клас ізоляції	F
Клас захисту двигуна	IPX4D
Захист двигуна	Внутрішній захист від перегрівання і надлишкового струму

* Базовий показник для найефективніших циркуляційних насосів — індекс енергоефективності ≤ 0,20.

Матеріали

Корпус насоса	Нержавіюча сталь
Робоче колесо	PPS-GF40
Вал	Нержавіюча сталь
Матеріал підшипника	графіт, просочений синтетичною смолою

Монтажні розміри

Зі всмоктуючої сторони <i>DN_s</i>	G 1½
Під'єднання до трубопроводу з напірної сторони <i>DN_d</i>	G 1½
Монтажна довжина <i>L₀</i>	180 мм

Спорядження/функції

Функція

Режим регулювання	Δp-v для змінного перепаду тиску
	Δp-s для постійного перепаду тиску
	Постійне число обертів (3 ступені числа обертів)
Режим експлуатації декількох насосів	Головний/резервний режим роботи (з модулем Connect Modul Yonos MAXO)
Індикація на дисплеї	Задане значення

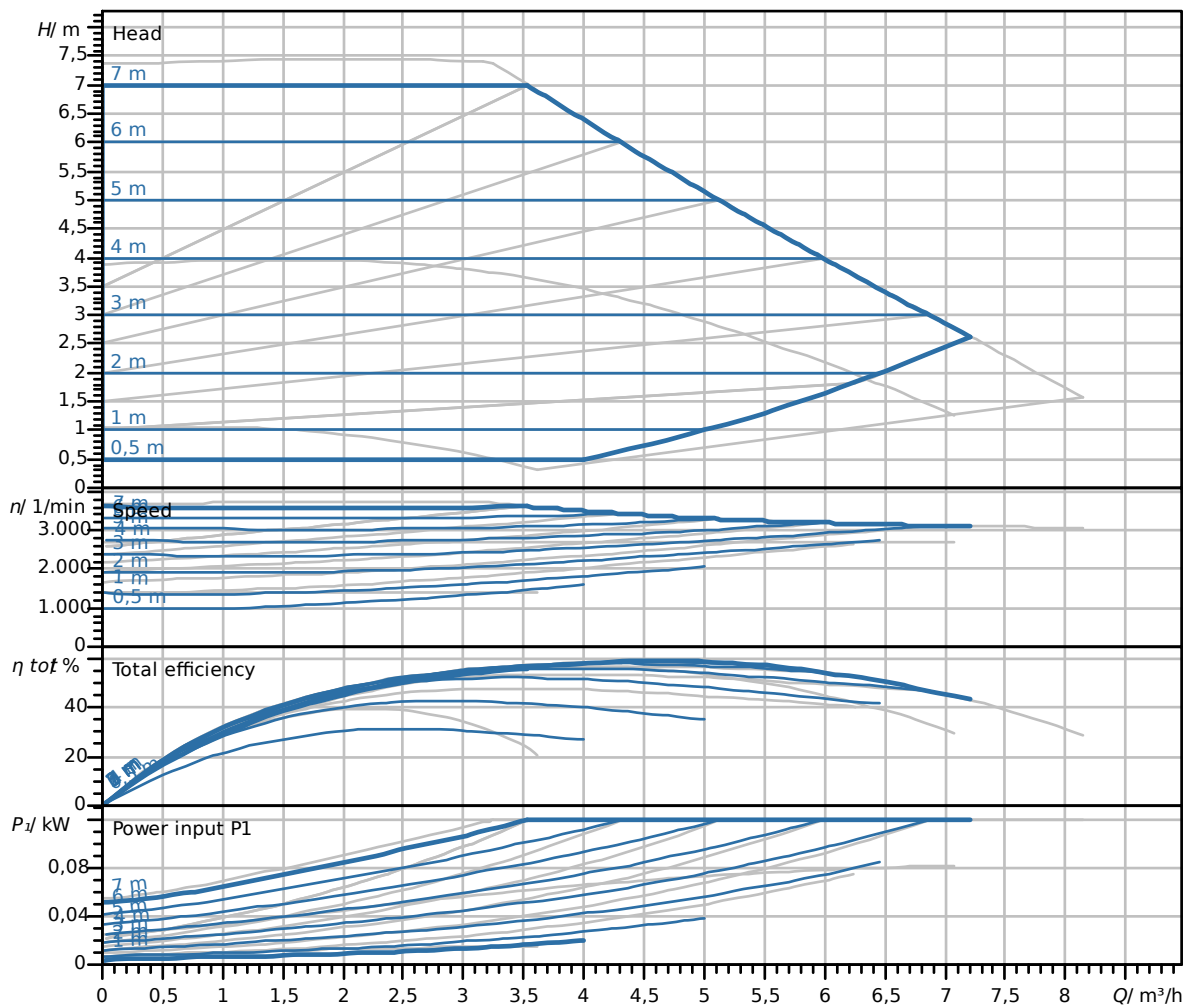
Спорядження

Допуски та маркування	CE
	VDE
	EAC
Дисплей	Сегментований світлодіодний індикатор
Інформаційна індикація	Базове виконання: РК-дисплей (малий) для індикації встановленого напору чи ступеня числа обертів.
Система керування насосом	Насос із електронним керуванням (високоєфективний насос)
Електричне швидке з'єднання	Штекер Wilo

Можливість підключення до мережі

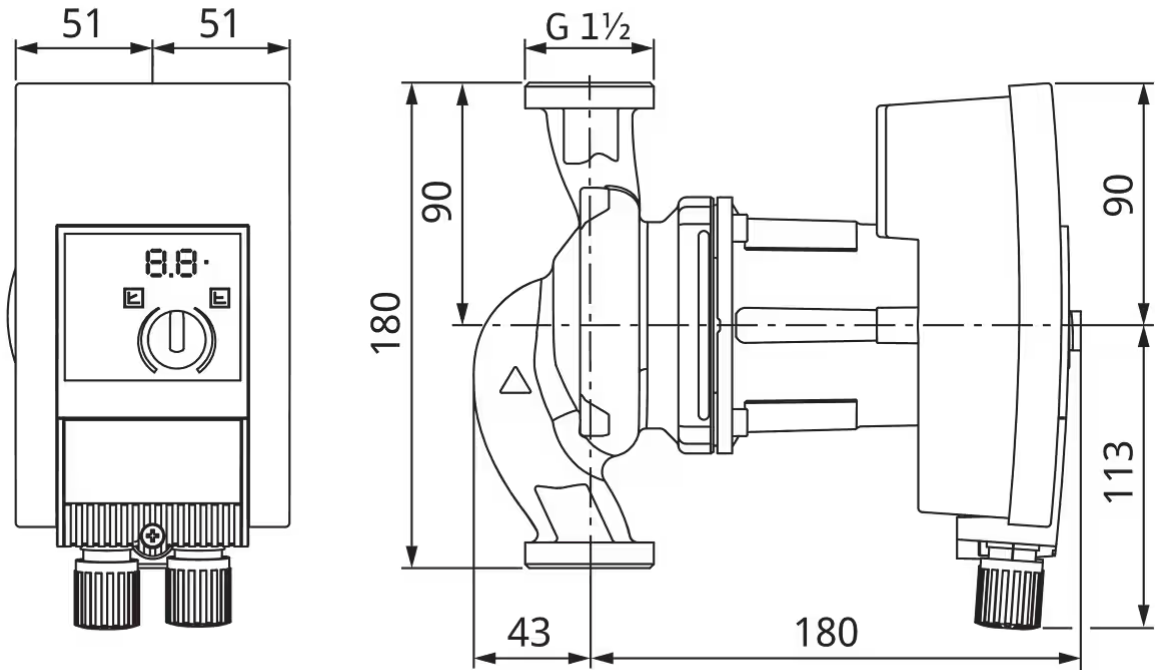
Цифровий вхід	Ext. Off (за допомогою приладдя Wilo-Connect Modul Yonos MAXO)
Цифровий вихід	SSM
	SSM/SBM (за допомогою приладдя — модуля зв'язку Connect Modul Yonos MAXO)

Характеристики



Розміри та креслення з розмірами

Yonos MAXO-Z 25/0,5-7 PN 10



Опис виробу

Високоєфективний насос Wilo-Yonos MAHO-Z з електронним керуванням,

циркуляційний насос із мокрим ротором, синхронний двигун відповідно до ЕСМ-технології та інтегрований електронний блок регулювання потужності для плавного регулювання перепаду тиску. Можливість використання для всіх систем циркуляції питної води в промисловості та інженерії споруд.

Серійно з:

- На вибір способи регулювання для оптимального підбору навантаження: Δp-c (перепад тиску постійний), Δp-v (перепад тиску змінний)
- 3 ступені числа обертів (n = постійне)
- Світлодіодна індикація для налаштування заданого значення та індикації повідомлені про помилки
- Електричне під'єднання з конектором Wilo
- Світлова сигналізація про несправність і контакт для загальної сигналізації про несправність

Для насосів із фланцевим з'єднанням - фланцеві виконання:

- Стандартне виконання для насосів DN 32 – DN 65: Комбінований фланець PN 6/10 (фланець PN 16 відповідно до EN 1092-2) для зустрічних фланців PN 6 та PN 10

Експлуатаційні дані

Максимальна температура середовища T_{\max}	80 °C
Мінімальна температура середовища T_{\min}	0 °C
Мінімальна температура навколишнього середовища T_{\min}	0 °C
Макс. температура навколишнього середовища T_{\max}	40 °C
Діапазон температур при максимальній температурі навколишнього середовища +40 °C T	-20...+110
Максимальний робочий тиск PN	10 бар
Мінімальна висота притоку при 50 °C m	3 м
Мінімальна висота притоку при 95 °C m	10 м
Мінімальна висота притоку при 110 °C	16 м
Макс. допустима загальна жорсткість в системах циркуляції питної води	3,57 ммоль/л (20 °dH)

Дані двигуна

Індекс енергетичної ефективності (EEI) *	≤0,20
Під'єднання до мережі	1~230 V ±10%, 50/60 Hz
Номинальний струм I_{\min}	0,08 A
Номинальний струм I_{\max}	1 A
Номинальна потужність P_2	85 Вт
Мінімальне число обертів n_{\min}	1000 1/min
Максимальне число обертів n_{\max}	3700 1/min
Споживана потужність (мін.) $P_{1 \min}$	5 Вт
Споживана потужність $P_{1 \max}$	120 Вт
Випромінення перешкод	EN 61800-3;2004+A1;2012/ житлові приміщення (C1)
Стійкість до перешкод	EN 61800-3;2004+A1;2012/ промислові приміщення (C2)
Клас ізоляції	F
Клас захисту	IPX4D
Кабельне нарізне з'єднання	2 x M20x1.5

* Базовий показник для найефективніших циркуляційних насосів — індекс енергоефективності ≤ 0,20.


Матеріали

Корпус насоса	Нержавіюча сталь
Робоче колесо	PPS-GF40
Вал	Нержавіюча сталь
Матеріал підшипника	графіт, просочений синтетичною смолою

Монтажні розміри

Зі всмоктуючої сторони DNs	G 1½
Під'єднання до трубопроводу з напірної сторони DNd	G 1½
Монтажна довжина $L0$	180 мм

Інформація про розміщення замовлень

Виріб	Wilo
Позначення виробу	Yonos MAXO-Z 25/0,5-7 PN 10
Вага нетто близько m	4 кг
Артикульний номер	2175538 

Механічне додаткове приладдя

Монтаж труб

Гвинтові з'єднання / перехідники

Гвинтове з'єднання , латунь R1/d 28 і x G 1½ і, 1 шт. (1 комплект)	112047195	EUR 30,90
Гвинтове з'єднання , латунь R1/d 28 і x G 1½ і (24 комплекти)	112047596	EUR 735,-
Перехідник G 1½/G 2	4105914	EUR 33,-

Монтаж труби/компенсатори

Різьбовий перехідник R

Різьбовий перехідник R 5, MS	110678298	EUR 71,-
Різьбовий перехідник R 12, MS	110788294	EUR 47,40

Теплоізоляція

Теплоізоляція Yonos MAXO(-Z)

Теплоізоляція Yonos MAXO(-Z) 25(30)/0,5-7(10)	2123369	EUR 18,60
---	---------	-----------

Електричне допоміжне приладдя

Система керування насосом/інтерфейсний модуль

Модуль Connect Yonos MAXO

Модуль Wilo-Connect Yonos MAXO	2210108	EUR 199,-
--------------------------------	---------	-----------



Технічний паспорт

Гідравлічні дані

Максимальний робочий тиск P_N	10 бар
Мінімальна температура середовища T_{\min}	0 °C
Максимальна температура середовища T	80 °C
Мінімальна температура навколишнього середовища T_{\min}	0 °C
Макс. температура навколишнього середовища T_{\max}	40 °C
Макс. допустима загальна жорсткість в системах циркуляції питної води	3,57 ммоль/л (20 °dH)

Дані двигуна

Індекс енергетичної ефективності (EEI) *	≤0,20
Під'єднання до мережі	1~230 V, 50/60 Hz
Номінальна потужність двигуна P_2	0,15 кВт
Номінальний струм I_N	1,5 A
Мінімальне число обертів n_{\min}	1000 1/min
Максимальне число обертів n_{\max}	4450 1/min
Споживана потужність (мін.) $P_{1 \min}$	5 Вт
Споживана потужність $P_{1 \max}$	190 Вт
Випромінення перешкод	EN 61800-3;2004+A1;2012/житлові приміщення (C1)
Стойкість до перешкод	EN 61800-3;2004+A1;2012/промислові приміщення (C2)
Регулювання числа обертів	Частотний перетворювач
Клас ізоляції	F
Клас захисту двигуна	IPX4D
Захист двигуна	Внутрішній захист від перегрівання і надлишкового струму

* Базовий показник для найефективніших циркуляційних насосів — індекс енергоефективності ≤ 0,20.

Матеріали

Корпус насоса	Нержавіюча сталь
Робоче колесо	PPS-GF40
Вал	Нержавіюча сталь
Матеріал підшипника	графіт, просочений синтетичною смолою

Монтажні розміри

Зі всмоктуючої сторони <i>DN_s</i>	G 1½
Під'єднання до трубопроводу з напірної сторони <i>DN_d</i>	G 1½
Монтажна довжина <i>L₀</i>	180 мм

Спорядження/функції

Функція

Режим регулювання	Δp-v для змінного перепаду тиску
	Δp-c для постійного перепаду тиску
	Постійне число обертів (3 ступені числа обертів)
Режим експлуатації декількох насосів	Головний/резервний режим роботи (з модулем Connect Modul Yonos MAXO)
Індикація на дисплеї	Задане значення

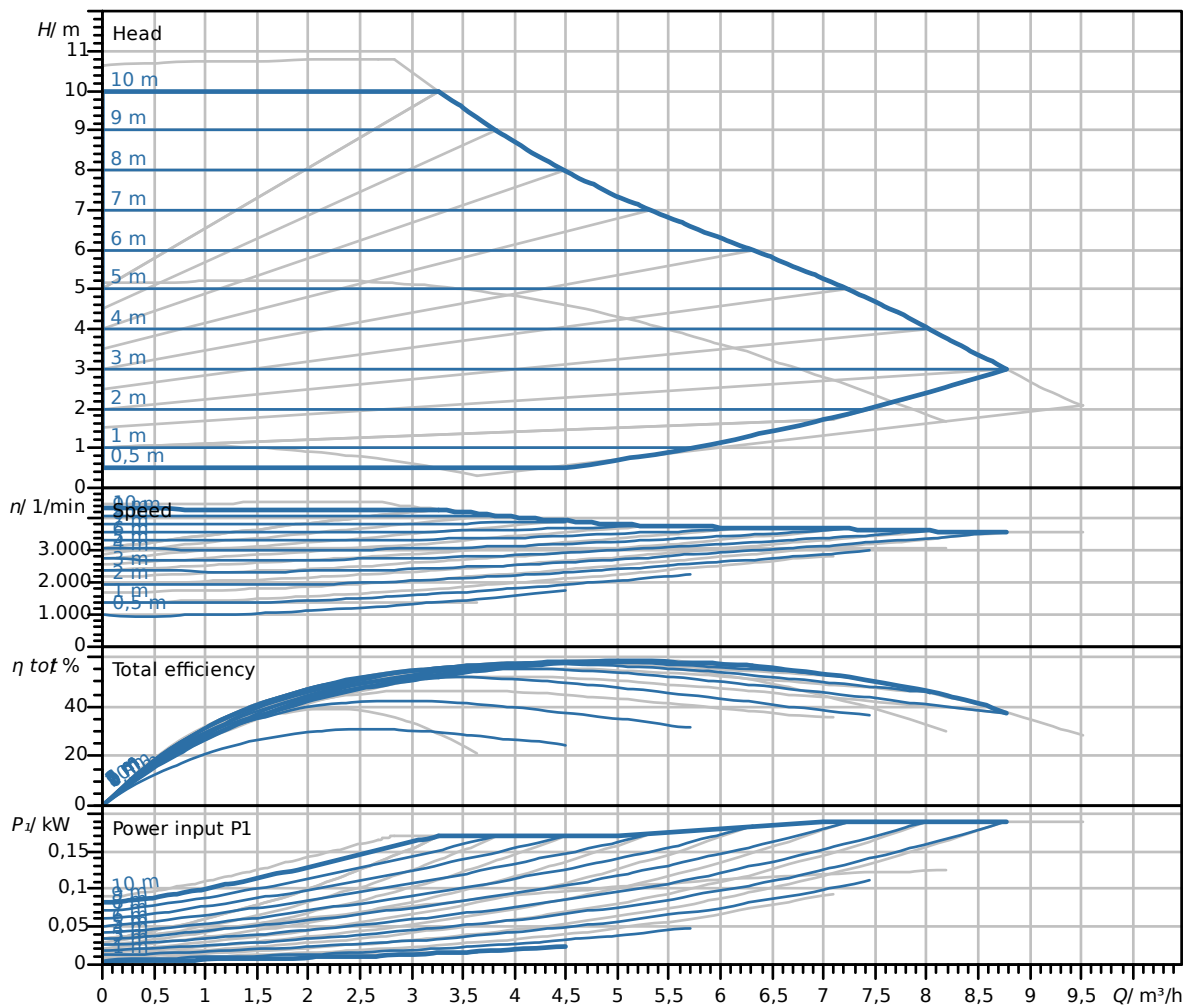
Спорядження

Допуски та маркування	CE
	VDE
	EAC
Дисплей	Сегментований світлодіодний індикатор
Інформаційна індикація	Базове виконання: РК-дисплей (малий) для індикації встановленого напору чи ступеня числа обертів.
Система керування насосом	Насос із електронним керуванням (високоєфективний насос)
Електричне швидке з'єднання	Штекер Wilo

Можливість підключення до мережі

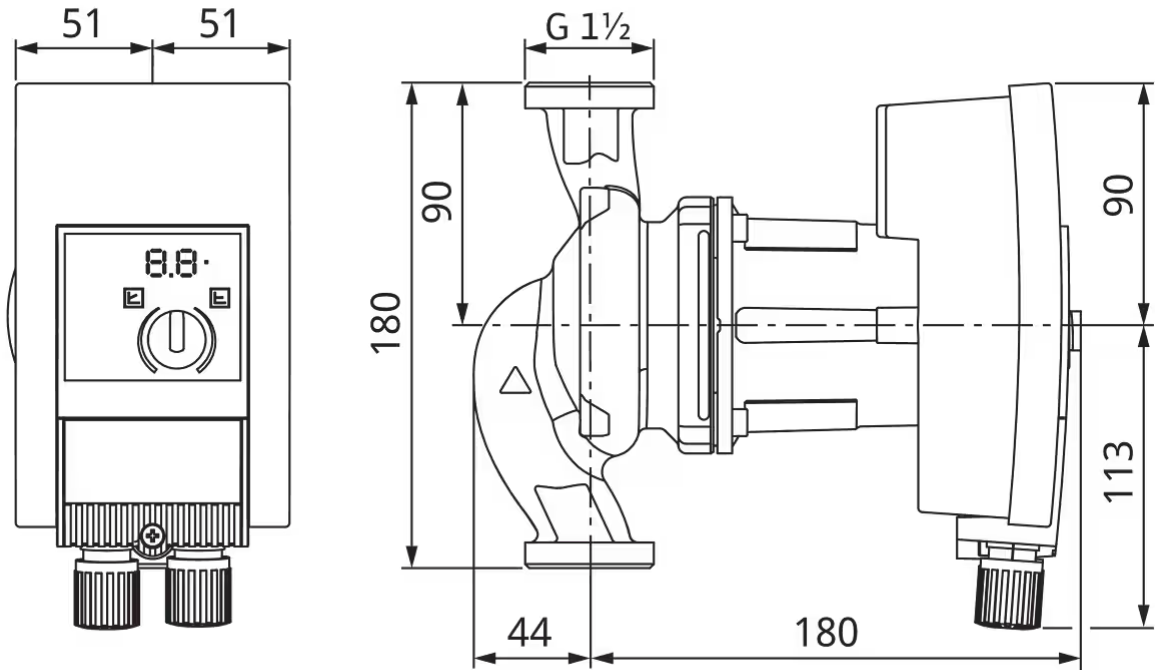
Цифровий вхід	Ext. Off (за допомогою приладдя Wilo-Connect Modul Yonos MAXO)
Цифровий вихід	SSM
	SSM/SBM (за допомогою приладдя — модуля зв'язку Connect Modul Yonos MAXO)

Характеристики



Розміри та креслення з розмірами

Yonos MAXO-Z 25/0,5-10 PN 10



Опис виробу

Високоєфективний насос Wilo-Yonos MAXO-Z з електронним керуванням,

циркуляційний насос із мокрим ротором, синхронний двигун відповідно до ЕСМ-технології та інтегрований електронний блок регулювання потужності для плавного регулювання перепаду тиску. Можливість використання для всіх систем циркуляції питної води в промисловості та інженерії споруд.

Серійно з:

- На вибір способи регулювання для оптимального підбору навантаження: Δp -с (перепад тиску постійний), Δp -v (перепад тиску змінний)
- 3 ступені числа обертів (n = постійне)
- Світлодіодна індикація для налаштування заданого значення та індикації повідомлені про помилки
- Електричне під'єднання з конектором Wilo
- Світлова сигналізація про несправність і контакт для загальної сигналізації про несправність

Для насосів із фланцевим з'єднанням - фланцеві виконання:

- Стандартне виконання для насосів DN 32 – DN 65: Комбінований фланець PN 6/10 (фланець PN 16 відповідно до EN 1092-2) для зустрічних фланців PN 6 та PN 10

Експлуатаційні дані

Максимальна температура середовища T_{\max}	80 °C
Мінімальна температура середовища T_{\min}	0 °C
Мінімальна температура навколишнього середовища T_{\min}	0 °C
Макс. температура навколишнього середовища T_{\max}	40 °C
Діапазон температур при максимальній температурі навколишнього середовища +40 °C T	-20...+110
Максимальний робочий тиск PN	10 бар
Мінімальна висота притоку при 50 °C m	3 м
Мінімальна висота притоку при 95 °C m	10 м
Мінімальна висота притоку при 110 °C	16 м
Макс. допустима загальна жорсткість в системах циркуляції питної води	3,57 ммоль/л (20 °dH)

Дані двигуна

Індекс енергетичної ефективності (EEI) *	≤0,20
Під'єднання до мережі	1~230 V ±10%, 50/60 Hz
Номинальний струм I_{\min}	0,1 A
Номинальний струм I_{\max}	1,5 A
Номинальна потужність P_2	145 Вт
Мінімальне число обертів n_{\min}	1000 1/min
Максимальне число обертів n_{\max}	4450 1/min
Споживана потужність (мін.) $P_{1 \min}$	5 Вт
Споживана потужність $P_{1 \max}$	190 Вт
Випромінення перешкод	EN 61800-3;2004+A1;2012/ житлові приміщення (C1)
Стійкість до перешкод	EN 61800-3;2004+A1;2012/ промислові приміщення (C2)
Клас ізоляції	F
Клас захисту	IPX4D
Кабельне нарізне з'єднання	2 x M20x1.5

* Базовий показник для найефективніших циркуляційних насосів — індекс енергоефективності ≤ 0,20.


Матеріали

Корпус насоса	Нержавіюча сталь
Робоче колесо	PPS-GF40
Вал	Нержавіюча сталь
Матеріал підшипника	графіт, просочений синтетичною смолою

Монтажні розміри

Зі всмоктуючої сторони DNs	G 1½
Під'єднання до трубопроводу з напірної сторони DNd	G 1½
Монтажна довжина $L0$	180 мм

Інформація про розміщення замовлень

Виріб	Wilo
Позначення виробу	Yonos MAXO-Z 25/0,5-10 PN 10
Вага нетто близько m	4 кг
Артикульний номер	2175539 

Механічне додаткове приладдя

Монтаж труб

Гвинтові з'єднання / перехідники

Гвинтове з'єднання , латунь R1/d 28 і x G 1½ і, 1 шт. (1 комплект)	112047195	EUR 30,90
Гвинтове з'єднання , латунь R1/d 28 і x G 1½ і (24 комплекти)	112047596	EUR 735,-
Перехідник G 1½/G 2	4105914	EUR 33,-

Монтаж труби/компенсатори

Різьбовий перехідник R

Різьбовий перехідник R 5, MS	110678298	EUR 71,-
Різьбовий перехідник R 12, MS	110788294	EUR 47,40

Теплоізоляція

Теплоізоляція Yonos MAXO(-Z)

Теплоізоляція Yonos MAXO(-Z) 25(30)/0,5-7(10)	2123369	EUR 18,60
---	---------	-----------

Електричне допоміжне приладдя

Система керування насосом/інтерфейсний модуль

Модуль Connect Yonos MAXO

Модуль Wilo-Connect Yonos MAXO	2210108	EUR 199,-
--------------------------------	---------	-----------



Технічний паспорт

Гідравлічні дані

Максимальний робочий тиск P_N	10 бар
Мінімальна температура середовища T_{\min}	0 °C
Максимальна температура середовища T	80 °C
Мінімальна температура навколишнього середовища T_{\min}	0 °C
Макс. температура навколишнього середовища T_{\max}	40 °C
Макс. допустима загальна жорсткість в системах циркуляції питної води	3,57 ммоль/л (20 °dH)

Дані двигуна

Індекс енергетичної ефективності (EEI) *	≤0,20
Під'єднання до мережі	1~230 V, 50/60 Hz
Номинальна потужність двигуна P_2	0,09 кВт
Номинальний струм I_N	1 A
Мінімальне число обертів n_{\min}	1000 1/min
Максимальне число обертів n_{\max}	3700 1/min
Споживана потужність (мін.) $P_{1 \min}$	5 Вт
Споживана потужність $P_{1 \max}$	120 Вт
Випромінення перешкод	EN 61800-3;2004+A1;2012/житлові приміщення (C1)
Стійкість до перешкод	EN 61800-3;2004+A1;2012/промислові приміщення (C2)
Регулювання числа обертів	Частотний перетворювач
Клас ізоляції	F
Клас захисту двигуна	IPX4D
Захист двигуна	Внутрішній захист від перегрівання і надлишкового струму

* Базовий показник для найефективніших циркуляційних насосів — індекс енергоефективності ≤ 0,20.

Матеріали

Корпус насоса	Нержавіюча сталь
Робоче колесо	PPS-GF40
Вал	Нержавіюча сталь
Матеріал підшипника	графіт, просочений синтетичною смолою

Монтажні розміри

Зі всмоктуючої сторони <i>DN_s</i>	G 2
Під'єднання до трубопроводу з напірної сторони <i>DN_d</i>	G 2
Монтажна довжина <i>L₀</i>	180 мм

Спорядження/функції

Функція

Режим регулювання	Δp-v для змінного перепаду тиску
	Δp-c для постійного перепаду тиску
	Постійне число обертів (3 ступені числа обертів)
Режим експлуатації декількох насосів	Головний/резервний режим роботи (з модулем Connect Modul Yonos MAXO)
Індикація на дисплеї	Задане значення

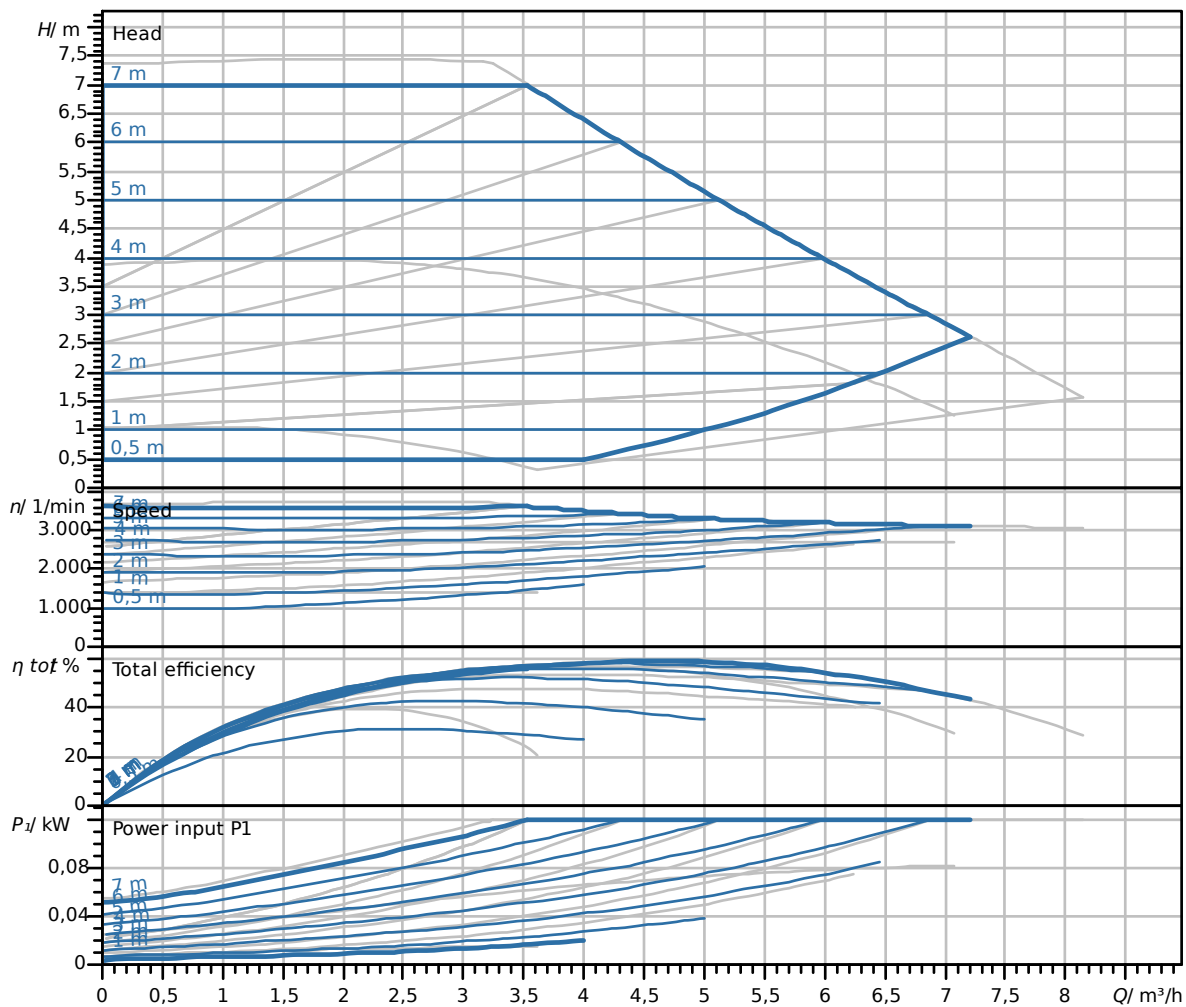
Спорядження

Допуски та маркування	CE
	VDE
	EAC
Дисплей	Сегментований світлодіодний індикатор
Інформаційна індикація	Базове виконання: РК-дисплей (малий) для індикації встановленого напору чи ступеня числа обертів.
Система керування насосом	Насос із електронним керуванням (високоєфективний насос)
Електричне швидке з'єднання	Штекер Wilo

Можливість підключення до мережі

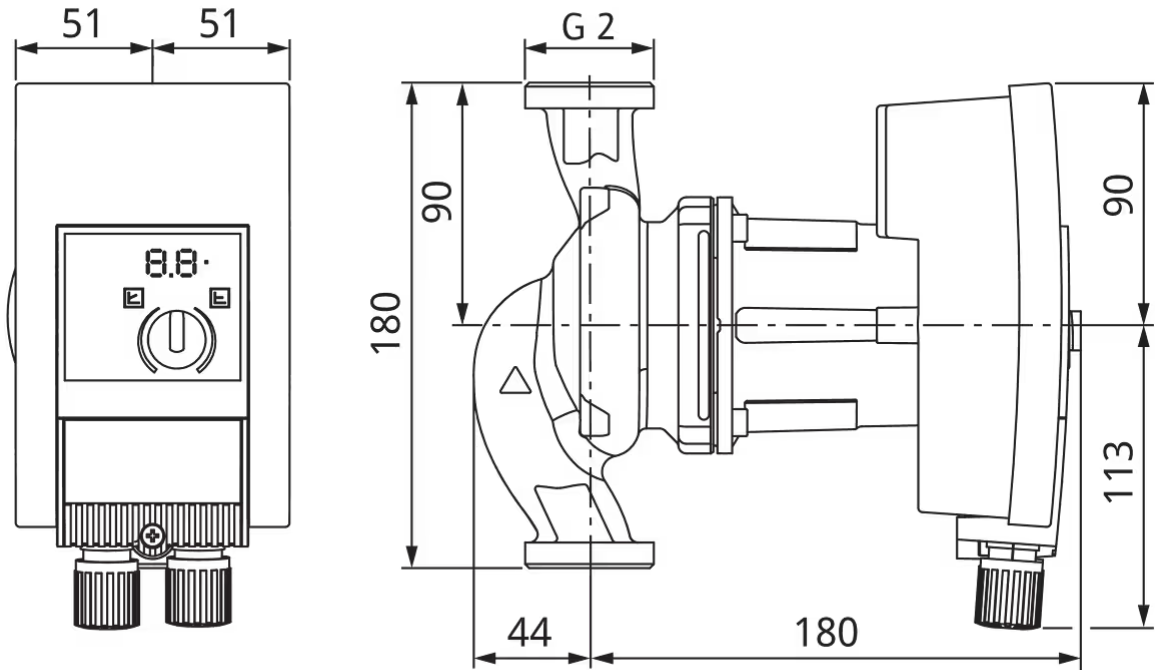
Цифровий вхід	Ext. Off (за допомогою приладдя Wilo-Connect Modul Yonos MAXO)
Цифровий вихід	SSM
	SSM/SBM (за допомогою приладдя — модуля зв'язку Connect Modul Yonos MAXO)

Характеристики



Розміри та креслення з розмірами

Yonos MAXO-Z 30/0,5-7 PN 10



Опис виробу

Високоєфективний насос Wilo-Yonos MAXO-Z з електронним керуванням,

циркуляційний насос із мокрим ротором, синхронний двигун відповідно до ЕСМ-технології та інтегрований електронний блок регулювання потужності для плавного регулювання перепаду тиску. Можливість використання для всіх систем циркуляції питної води в промисловості та інженерії споруд.

Серійно з:

- На вибір способи регулювання для оптимального підбору навантаження: Δp -с (перепад тиску постійний), Δp -v (перепад тиску змінний)
- 3 ступені числа обертів (n = постійне)
- Світлодіодна індикація для налаштування заданого значення та індикації повідомлені про помилки
- Електричне під'єднання з конектором Wilo
- Світлова сигналізація про несправність і контакт для загальної сигналізації про несправність

Для насосів із фланцевим з'єднанням - фланцеві виконання:

- Стандартне виконання для насосів DN 32 – DN 65: Комбінований фланець PN 6/10 (фланець PN 16 відповідно до EN 1092-2) для зустрічних фланців PN 6 та PN 10

Експлуатаційні дані

Максимальна температура середовища T_{\max}	80 °C
Мінімальна температура середовища T_{\min}	0 °C
Мінімальна температура навколишнього середовища T_{\min}	0 °C
Макс. температура навколишнього середовища T_{\max}	40 °C
Діапазон температур при максимальній температурі навколишнього середовища +40 °C T	-20...+110
Максимальний робочий тиск PN	10 бар
Мінімальна висота притоку при 50 °C m	3 м
Мінімальна висота притоку при 95 °C m	10 м
Мінімальна висота притоку при 110 °C	16 м
Макс. допустима загальна жорсткість в системах циркуляції питної води	3,57 ммоль/л (20 °dH)

Дані двигуна

Індекс енергетичної ефективності (ЕЕІ) *	≤0,20
Під'єднання до мережі	1~230 V ±10%, 50/60 Hz
Номінальний струм I_{\min}	0,08 A
Номінальний струм I_{\max}	1 A
Номінальна потужність P_2	85 Вт
Мінімальне число обертів n_{\min}	1000 1/min
Максимальне число обертів n_{\max}	3700 1/min
Споживана потужність (мін.) $P_{1 \min}$	5 Вт
Споживана потужність $P_{1 \max}$	120 Вт
Випромінення перешкод	EN 61800-3;2004+A1;2012/ житлові приміщення (C1)
Стійкість до перешкод	EN 61800-3;2004+A1;2012/ промислові приміщення (C2)
Клас ізоляції	F
Клас захисту	IPX4D
Кабельне нарізне з'єднання	2 x M20x1.5

* Базовий показник для найефективніших циркуляційних насосів — індекс енергоефективності ≤ 0,20.


Матеріали

Корпус насоса	Нержавіюча сталь
Робоче колесо	PPS-GF40
Вал	Нержавіюча сталь
Матеріал підшипника	графіт, просочений синтетичною смолою

Монтажні розміри

Зі всмоктуючої сторони DNs	G 2
Під'єднання до трубопроводу з напірної сторони DNd	G 2
Монтажна довжина $L0$	180 мм

Інформація про розміщення замовлень

Виріб	Wilo
Позначення виробу	Yonos MAXO-Z 30/0,5-7 PN 10
Вага нетто близько m	4,3 кг
Артикульний номер	2175540 

Механічне додаткове приладдя

Монтаж труб

Гвинтові з'єднання / перехідники

Гвинтове з'єднання , латунь R1¼/d 35 і x G 2 і, 1 шт. (1 комплект)	112082691	EUR 48,50
Гвинтове з'єднання , латунь R1¼/d 35 і x G 2 і, 24 шт. (1 компл.)	112082794	EUR 916,-

Монтаж труби/компенсатори

Різьбовий перехідник R

Різьбовий перехідник R 22, MS	110680092	EUR 101,-
-------------------------------	-----------	-----------

Теплоізоляція

Теплоізоляція Yonos MAXO(-Z)

Теплоізоляція Yonos MAXO(-Z) 25(30)/0,5-7(10)	2123369	EUR 18,60
---	---------	-----------

Електричне допоміжне приладдя

Система керування насосом/інтерфейсний модуль

Модуль Connect Yonos MAXO

Модуль Wilo-Connect Yonos MAXO	2210108	EUR 199,-
--------------------------------	---------	-----------



Технічний паспорт

Гідравлічні дані

Максимальний робочий тиск P_N	10 бар
Мінімальна температура середовища T_{\min}	0 °C
Максимальна температура середовища T	80 °C
Мінімальна температура навколишнього середовища T_{\min}	0 °C
Макс. температура навколишнього середовища T_{\max}	40 °C
Макс. допустима загальна жорсткість в системах циркуляції питної води	3,57 ммоль/л (20 °dH)

Дані двигуна

Індекс енергетичної ефективності (EEI) *	≤0,20
Під'єднання до мережі	1~230 V, 50/60 Hz
Номінальна потужність двигуна P_2	0,23 кВт
Номінальний струм I_N	1,33 A
Мінімальне число обертів n_{\min}	1000 1/min
Максимальне число обертів n_{\max}	4800 1/min
Споживана потужність (мін.) $P_{1 \min}$	10 Вт
Споживана потужність $P_{1 \max}$	305 Вт
Випромінення перешкод	EN 61800-3;2004+A1;2012/житлові приміщення (C1)
Стійкість до перешкод	EN 61800-3;2004+A1;2012/промислові приміщення (C2)
Регулювання числа обертів	Частотний перетворювач
Клас ізоляції	F
Клас захисту двигуна	IPX4D
Захист двигуна	Внутрішній захист від перегрівання і надлишкового струму

* Базовий показник для найефективніших циркуляційних насосів — індекс енергоефективності ≤ 0,20.

Матеріали

Корпус насоса	Нержавіюча сталь
Робоче колесо	PPS-GF40
Вал	Нержавіюча сталь
Матеріал підшипника	графіт, просочений синтетичною смолою

Монтажні розміри

Зі всмоктуючої сторони <i>DN_s</i>	G 2
Під'єднання до трубопроводу з напірної сторони <i>DN_d</i>	G 2
Монтажна довжина <i>L₀</i>	180 мм

Спорядження/функції

Функція

Режим регулювання	Δp-v для змінного перепаду тиску
	Δp-c для постійного перепаду тиску
	Постійне число обертів (3 ступені числа обертів)
Режим експлуатації декількох насосів	Головний/резервний режим роботи (з модулем Connect Modul Yonos MAXO)
Індикація на дисплеї	Задане значення

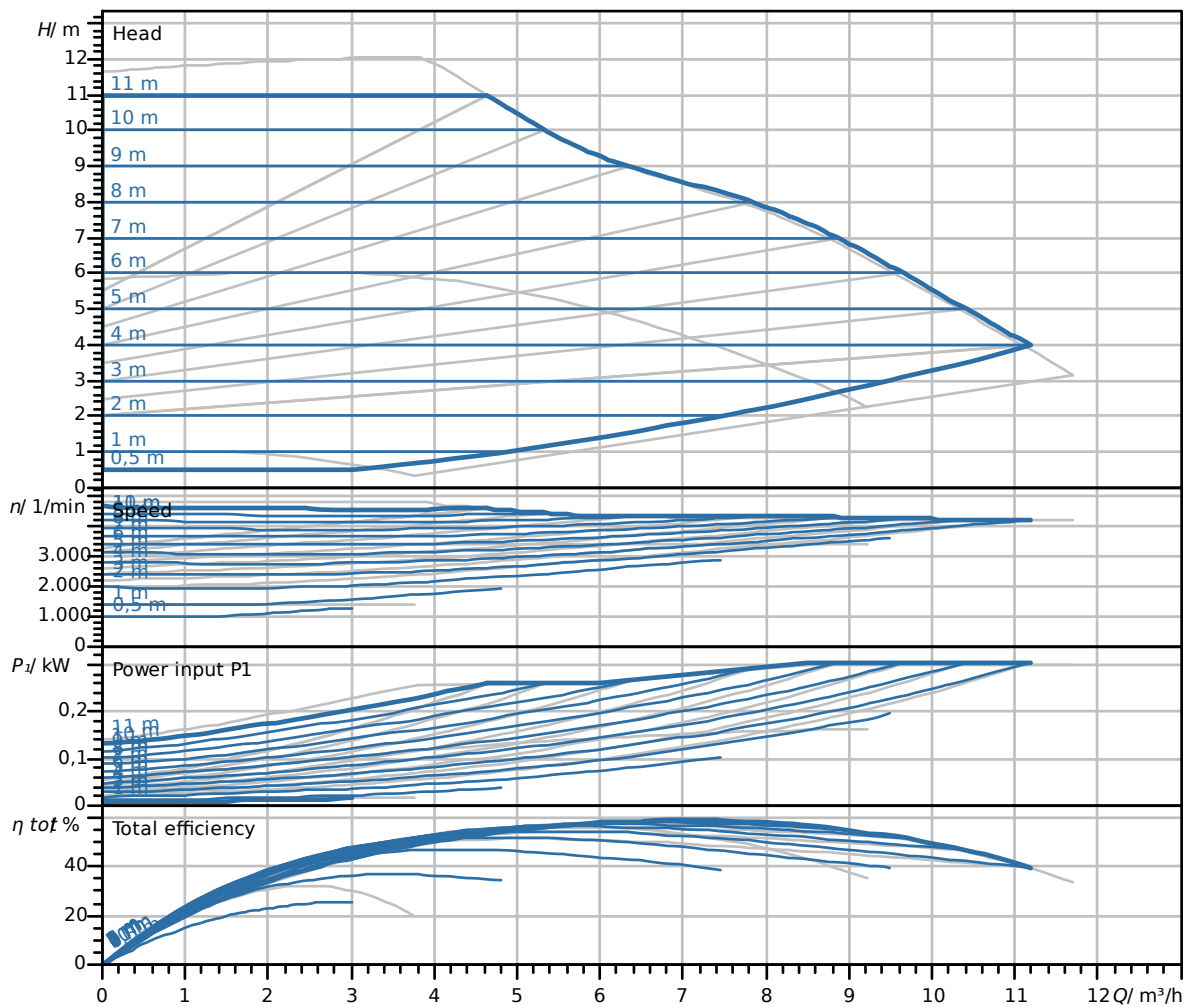
Спорядження

Допуски та маркування	CE
	VDE
	EAC
Дисплей	Сегментований світлодіодний індикатор
Інформаційна індикація	Базове виконання: РК-дисплей (малий) для індикації встановленого напору чи ступеня числа обертів.
Система керування насосом	Насос із електронним керуванням (високоєфективний насос)
Електричне швидке з'єднання	Штекер Wilo

Можливість підключення до мережі

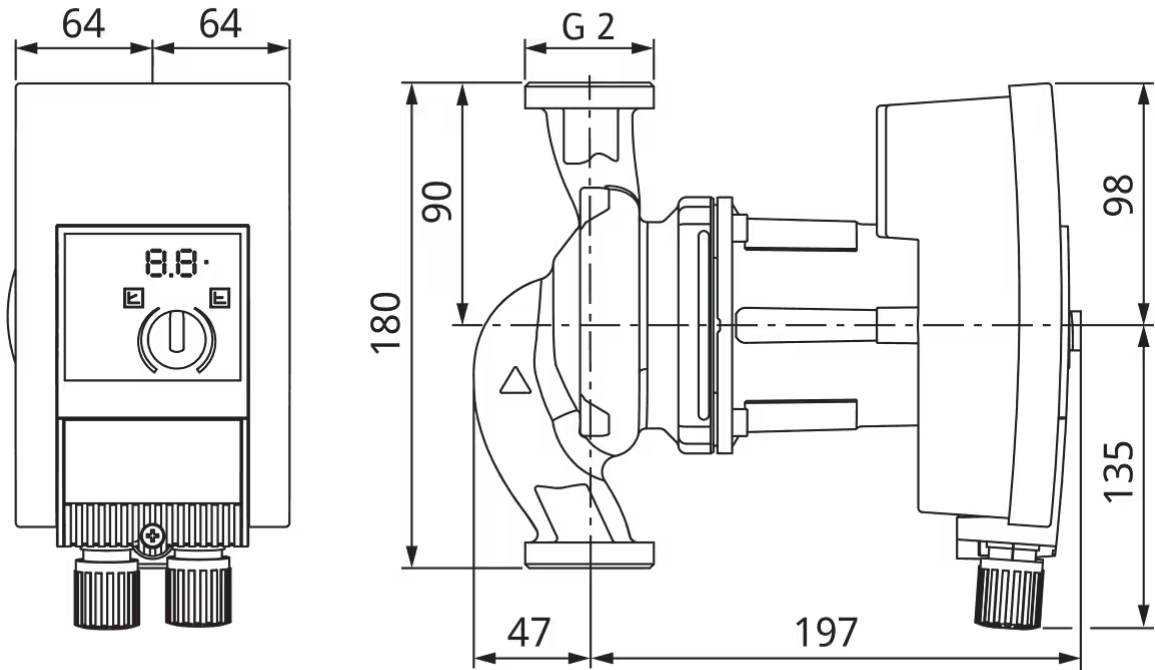
Цифровий вхід	Ext. Off (за допомогою приладдя Wilo-Connect Modul Yonos MAXO)
Цифровий вихід	SSM
	SSM/SBM (за допомогою приладдя — модуля зв'язку Connect Modul Yonos MAXO)

Характеристики



Розміри та креслення з розмірами

Yonos MAXO-Z 30/0,5-12 PN 10



Опис виробу

Високоєфективний насос Wilo-Yonos MAHO-Z з електронним керуванням,

циркуляційний насос із мокрим ротором, синхронний двигун відповідно до ЕСМ-технології та інтегрований електронний блок регулювання потужності для плавного регулювання перепаду тиску. Можливість використання для всіх систем циркуляції питної води в промисловості та інженерії споруд.

Серійно з:

- На вибір способи регулювання для оптимального підбору навантаження: Δp -с (перепад тиску постійний), Δp -v (перепад тиску змінний)
- 3 ступені числа обертів (n = постійне)
- Світлодіодна індикація для налаштування заданого значення та індикації повідомлені про помилки
- Електричне під'єднання з конектором Wilo
- Світлова сигналізація про несправність і контакт для загальної сигналізації про несправність

Для насосів із фланцевим з'єднанням - фланцеві виконання:

- Стандартне виконання для насосів DN 32 – DN 65: Комбінований фланець PN 6/10 (фланець PN 16 відповідно до EN 1092-2) для зустрічних фланців PN 6 та PN 10

Експлуатаційні дані

Максимальна температура середовища T_{\max}	80 °C
Мінімальна температура середовища T_{\min}	0 °C
Мінімальна температура навколишнього середовища T_{\min}	0 °C
Макс. температура навколишнього середовища T_{\max}	40 °C
Діапазон температур при максимальній температурі навколишнього середовища +40 °C T	-20...+110
Максимальний робочий тиск PN	10 бар
Мінімальна висота притоку при 50 °C m	3 м
Мінімальна висота притоку при 95 °C m	10 м
Мінімальна висота притоку при 110 °C	16 м
Макс. допустима загальна жорсткість в системах циркуляції питної води	3,57 ммоль/л (20 °dH)

Дані двигуна

Індекс енергетичної ефективності (ЕЕІ) *	≤0,20
Під'єднання до мережі	1~230 V ±10%, 50/60 Hz
Номинальний струм I_{\min}	0,15 A
Номинальний струм I_{\max}	1,33 A
Номинальна потужність P_2	230 Вт
Мінімальне число обертів n_{\min}	1000 1/min
Максимальне число обертів n_{\max}	4800 1/min
Споживана потужність (мін.) $P_{1 \min}$	10 Вт
Споживана потужність $P_{1 \max}$	305 Вт
Випромінення перешкод	EN 61800-3;2004+A1;2012/ житлові приміщення (C1)
Стійкість до перешкод	EN 61800-3;2004+A1;2012/ промислові приміщення (C2)
Клас ізоляції	F
Клас захисту	IPX4D
Кабельне нарізне з'єднання	2 x M20x1.5

* Базовий показник для найефективніших циркуляційних насосів — індекс енергоефективності ≤ 0,20.


Матеріали

Корпус насоса	Нержавіюча сталь
Робоче колесо	PPS-GF40
Вал	Нержавіюча сталь
Матеріал підшипника	графіт, просочений синтетичною смолою

Монтажні розміри

Зі всмоктуючої сторони DNs	G 2
Під'єднання до трубопроводу з напірної сторони DNd	G 2
Монтажна довжина $L0$	180 мм

Інформація про розміщення замовлень

Виріб	Wilo
Позначення виробу	Yonos MAXO-Z 30/0,5-12 PN 10
Вага нетто близько m	4,3 кг
Артикульний номер	2175541 

Механічне додаткове приладдя

Монтаж труб

Гвинтові з'єднання / перехідники

Гвинтове з'єднання , латунь R1¼/d 35 і x G 2 і, 1 шт. (1 комплект)	112082691	EUR 48,50
Гвинтове з'єднання , латунь R1¼/d 35 і x G 2 і, 24 шт. (1 компл.)	112082794	EUR 916,-

Монтаж труби/компенсатори

Різьбовий перехідник R

Різьбовий перехідник R 22, MS	110680092	EUR 101,-
-------------------------------	-----------	-----------

Теплоізоляція

Теплоізоляція Yonos MAXO(-Z)

Теплоізоляція Yonos MAXO(-Z) 25(30)/0,5-12	2123370	EUR 18,60
--	---------	-----------

Електричне допоміжне приладдя

Система керування насосом/інтерфейсний модуль

Модуль Connect Yonos MAXO

Модуль Wilo-Connect Yonos MAXO	2210108	EUR 199,-
--------------------------------	---------	-----------



Технічний паспорт

Гідравлічні дані

Максимальний робочий тиск P_N	10 бар
Мінімальна температура середовища T_{\min}	0 °C
Максимальна температура середовища T	80 °C
Мінімальна температура навколишнього середовища T_{\min}	0 °C
Макс. температура навколишнього середовища T_{\max}	40 °C
Макс. допустима загальна жорсткість в системах циркуляції питної води	3,57 ммоль/л (20 °dH)

Дані двигуна

Індекс енергетичної ефективності (EEI) *	≤0,20
Під'єднання до мережі	1~230 V, 50/60 Hz
Номінальна потужність двигуна P_2	0,43 кВт
Номінальний струм I_N	2,23 A
Мінімальне число обертів n_{\min}	650 1/min
Максимальне число обертів n_{\max}	4950 1/min
Споживана потужність (мін.) $P_{1 \min}$	10 Вт
Споживана потужність $P_{1 \max}$	510 Вт
Випромінення перешкод	EN 61800-3;2004+A1;2012/житлові приміщення (C1)
Стійкість до перешкод	EN 61800-3;2004+A1;2012/промислові приміщення (C2)
Регулювання числа обертів	Частотний перетворювач
Клас ізоляції	F
Клас захисту двигуна	IPX4D
Захист двигуна	Внутрішній захист від перегрівання і надлишкового струму

* Базовий показник для найефективніших циркуляційних насосів — індекс енергоефективності ≤ 0,20.

Матеріали

Корпус насоса	Нержавіюча сталь
Робоче колесо	PPS-GF40
Вал	Нержавіюча сталь
Матеріал підшипника	графіт, просочений синтетичною смолою

Монтажні розміри

Зі всмоктуючої сторони <i>DN_s</i>	DN 32
Під'єднання до трубопроводу з напірної сторони <i>DN_d</i>	DN 32
Монтажна довжина <i>L₀</i>	220 мм

Спорядження/функції

Функція

Режим регулювання	Δp-v для змінного перепаду тиску
	Δp-c для постійного перепаду тиску
	Постійне число обертів (3 ступені числа обертів)
Режим експлуатації декількох насосів	Головний/резервний режим роботи (з модулем Connect Modul Yonos MAXO)
Індикація на дисплеї	Задане значення

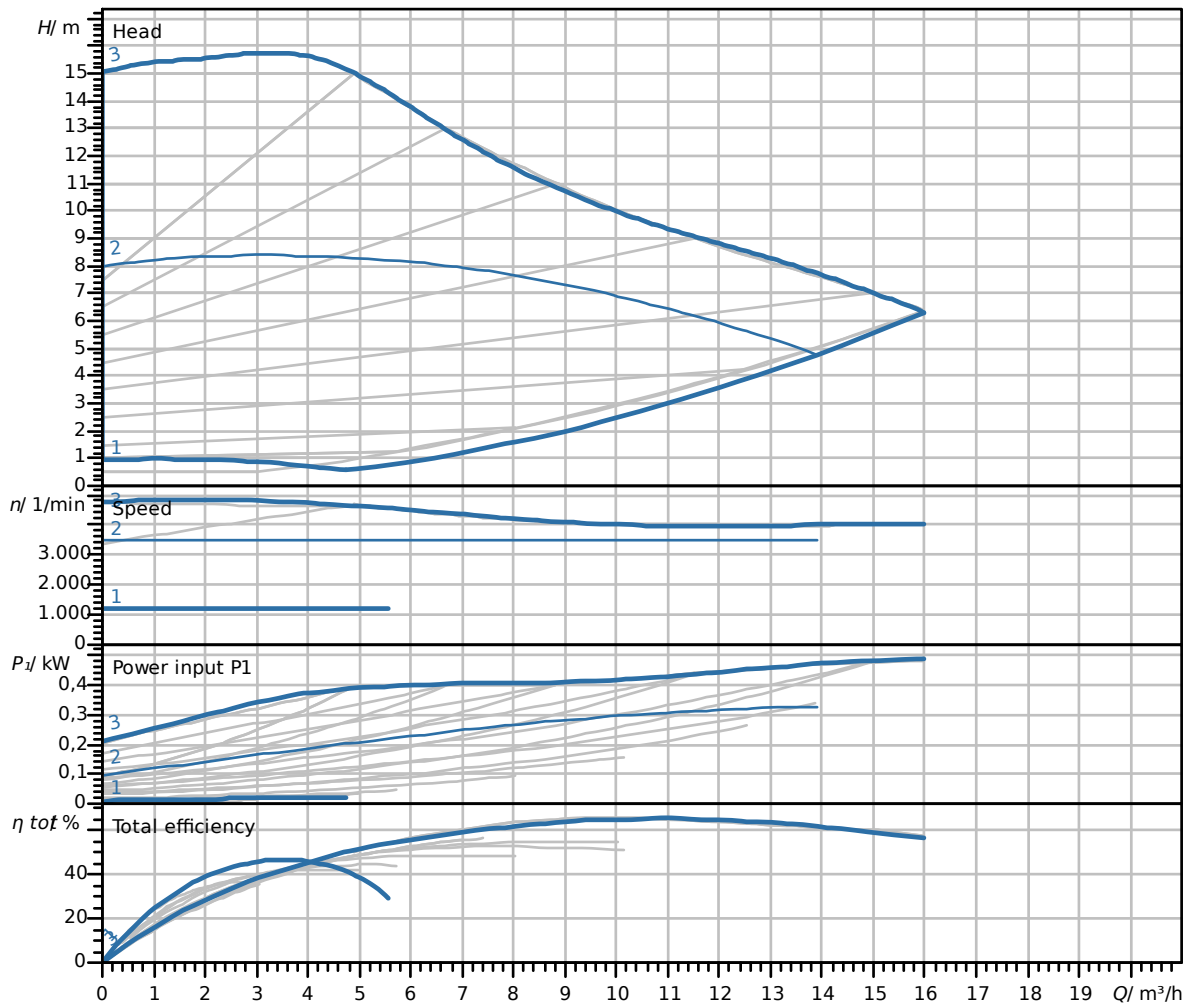
Спорядження

Допуски та маркування	CE
	VDE
	EAC
Дисплей	Сегментований світлодіодний індикатор
Інформаційна індикація	Базове виконання: РК-дисплей (малий) для індикації встановленого напору чи ступеня числа обертів.
Система керування насосом	Насос із електронним керуванням (високоєфективний насос)
Електричне швидке з'єднання	Штекер Wilo

Можливість підключення до мережі

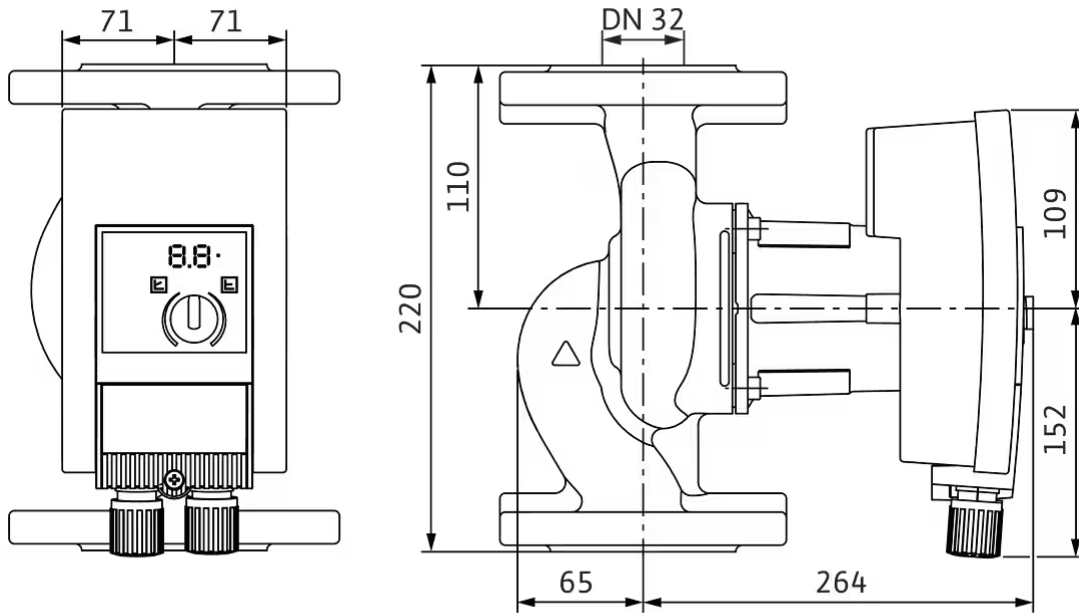
Цифровий вхід	Ext. Off (за допомогою приладдя Wilo-Connect Modul Yonos MAXO)
Цифровий вихід	SSM SSM/SBM (за допомогою приладдя — модуля зв'язку Connect Modul Yonos MAXO)

Характеристики



Розміри та креслення з розмірами

Yonos MAXO-Z 32/0,5-16 PN 6/10



Опис виробу

Високоєфективний насос Wilo-Yonos MAXO-Z з електронним керуванням,

циркуляційний насос із мокрим ротором, синхронний двигун відповідно до ЕСМ-технології та інтегрований електронний блок регулювання потужності для плавного регулювання перепаду тиску. Можливість використання для всіх систем циркуляції питної води в промисловості та інженерії споруд.

Серійно з:

- На вибір способи регулювання для оптимального підбору навантаження: Δp -с (перепад тиску постійний), Δp -v (перепад тиску змінний)
- 3 ступені числа обертів (n = постійне)
- Світлодіодна індикація для налаштування заданого значення та індикації повідомлені про помилки
- Електричне під'єднання з конектором Wilo
- Світлова сигналізація про несправність і контакт для загальної сигналізації про несправність

Для насосів із фланцевим з'єднанням - фланцеві виконання:

- Стандартне виконання для насосів DN 32 – DN 65: Комбінований фланець PN 6/10 (фланець PN 16 відповідно до EN 1092-2) для зустрічних фланців PN 6 та PN 10

Експлуатаційні дані

Максимальна температура середовища T_{\max}	80 °C
Мінімальна температура середовища T_{\min}	0 °C
Мінімальна температура навколишнього середовища T_{\min}	0 °C
Макс. температура навколишнього середовища T_{\max}	40 °C
Діапазон температур при максимальній температурі навколишнього середовища +40 °C T	-20...+110
Максимальний робочий тиск PN	10 бар
Мінімальна висота притоку при 50 °C m	3 м
Мінімальна висота притоку при 95 °C m	10 м
Мінімальна висота притоку при 110 °C	16 м
Макс. допустима загальна жорсткість в системах циркуляції питної води	3,57 ммоль/л (20 °dH)

Дані двигуна

Індекс енергетичної ефективності (EEI) *	≤0,20
Під'єднання до мережі	1~230 V ±10%, 50/60 Hz
Номинальний струм I_{\min}	0,2 A
Номинальний струм I_{\max}	2,23 A
Номинальна потужність P_2	433 Вт
Мінімальне число обертів n_{\min}	650 1/min
Максимальне число обертів n_{\max}	4950 1/min
Споживана потужність (мін.) $P_{1 \min}$	10 Вт
Споживана потужність $P_{1 \max}$	510 Вт
Випромінення перешкод	EN 61800-3;2004+A1;2012/ житлові приміщення (C1)
Стойкість до перешкод	EN 61800-3;2004+A1;2012/ промислові приміщення (C2)
Клас ізоляції	F
Клас захисту	IPX4D
Кабельне нарізне з'єднання	2 x M20x1.5

* Базовий показник для найефективніших циркуляційних насосів — індекс енергоефективності ≤ 0,20.

Механічне додаткове приладдя

Монтаж труб

Комплект зустрічних фланців

Контрфланець у зборі DN 32, PN 6	2105576	EUR 57,70
Контрфланець у зборі DN 32, PN 10	2105577	EUR 77,-

Теплоізоляція

Теплоізоляція Yonos MAXO(-Z)

Теплоізоляція Yonos MAXO-Z 32/0,5-16	2194871	EUR 22,-
--------------------------------------	---------	----------


Матеріали

Корпус насоса	Нержавіюча сталь
Робоче колесо	PPS-GF40
Вал	Нержавіюча сталь
Матеріал підшипника	графіт, просочений синтетичною смолою

Монтажні розміри

Зі всмоктуючої сторони DN_s	DN 32
Під'єднання до трубопроводу з напірної сторони DN_d	DN 32
Монтажна довжина L_0	220 мм

Інформація про розміщення замовлень

Виріб	Wilo
Позначення виробу	Yonos MAXO-Z 32/0,5-16 PN 6/10
Вага нетто близько m	20,1 кг
Артикульний номер	2219220 

Електричне допоміжне приладдя

Система керування насосом/інтерфейсний модуль

Модуль Connect Yonos MAXO

Модуль Wilo-Connect Yonos MAXO	2210108	EUR 199,-
--------------------------------	---------	-----------



Технічний паспорт

Гідравлічні дані

Максимальний робочий тиск P_N	10 бар
Мінімальна температура середовища T_{\min}	0 °C
Максимальна температура середовища T	80 °C
Мінімальна температура навколишнього середовища T_{\min}	0 °C
Макс. температура навколишнього середовища T_{\max}	40 °C
Макс. допустима загальна жорсткість в системах циркуляції питної води	3,57 ммоль/л (20 °dH)

Дані двигуна

Індекс енергетичної ефективності (EEI) *	≤0,20
Під'єднання до мережі	1~230 V, 50/60 Hz
Номінальна потужність двигуна P_2	0,23 кВт
Номінальний струм I_N	1,33 A
Мінімальне число обертів n_{\min}	1200 1/min
Максимальне число обертів n_{\max}	4800 1/min
Споживана потужність (мін.) $P_{1 \min}$	10 Вт
Споживана потужність $P_{1 \max}$	305 Вт
Випромінення перешкод	EN 61800-3;2004+A1;2012/житлові приміщення (C1)
Стійкість до перешкод	EN 61800-3;2004+A1;2012/промислові приміщення (C2)
Регулювання числа обертів	Частотний перетворювач
Клас ізоляції	F
Клас захисту двигуна	IPX4D
Захист двигуна	Внутрішній захист від перегрівання і надлишкового струму

* Базовий показник для найефективніших циркуляційних насосів — індекс енергоефективності ≤ 0,20.

Матеріали

Корпус насоса	Нержавіюча сталь
Робоче колесо	PPS-GF40
Вал	Нержавіюча сталь
Матеріал підшипника	графіт, просочений синтетичною смолою

Монтажні розміри

Зі всмоктуючої сторони <i>DN_s</i>	DN 40
Під'єднання до трубопроводу з напірної сторони <i>DN_d</i>	DN 40
Монтажна довжина <i>L₀</i>	220 мм

Спорядження/функції

Функція

Режим регулювання	Δp-v для змінного перепаду тиску
	Δp-c для постійного перепаду тиску
	Постійне число обертів (3 ступені числа обертів)
Режим експлуатації декількох насосів	Головний/резервний режим роботи (з модулем Connect Modul Yonos MAXO)
Індикація на дисплеї	Задане значення

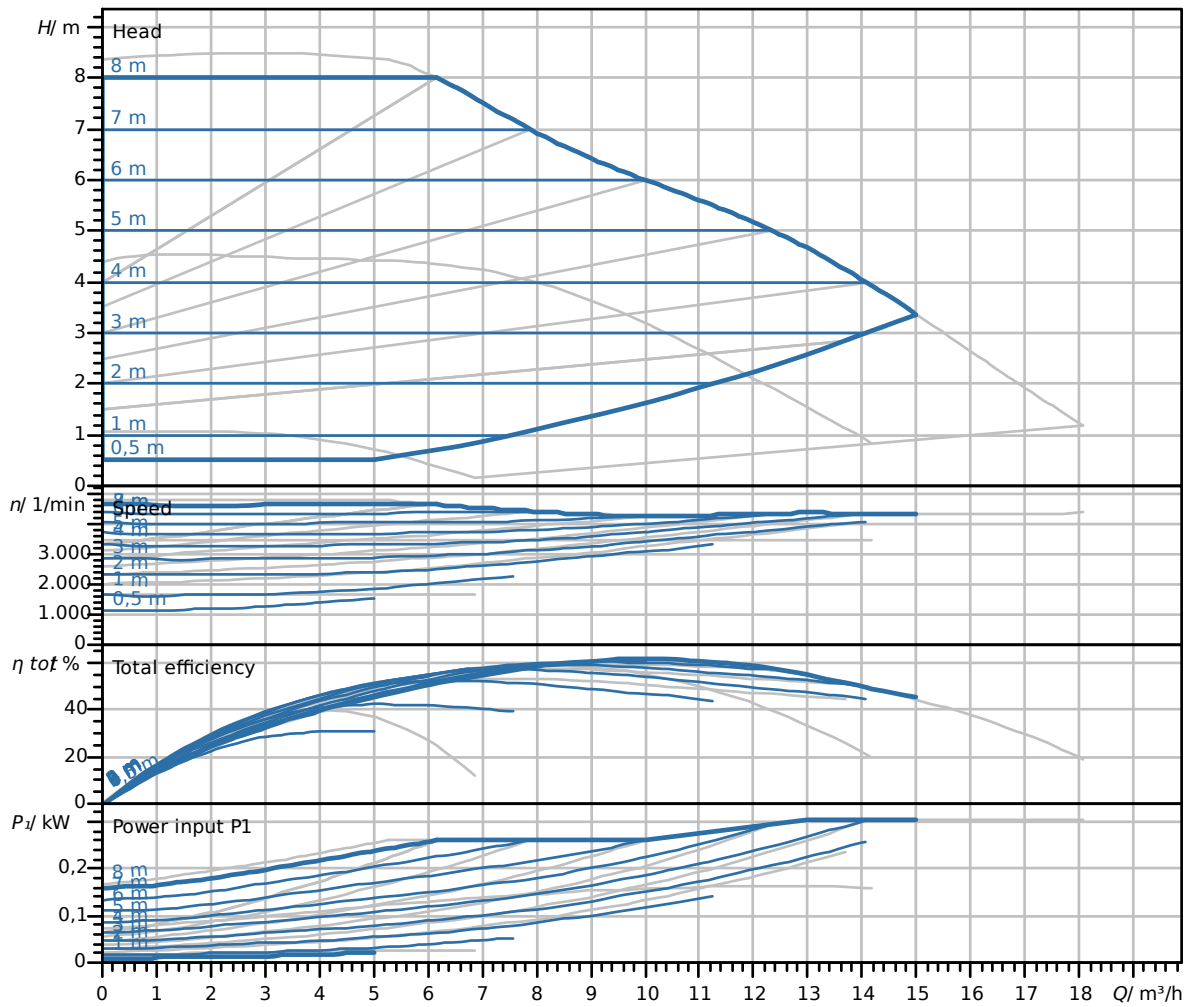
Спорядження

Допуски та маркування	CE
	VDE
	EAC
Дисплей	Сегментований світлодіодний індикатор
Інформаційна індикація	Базове виконання: РК-дисплей (малий) для індикації встановленого напору чи ступеня числа обертів.
Система керування насосом	Насос із електронним керуванням (високоєфективний насос)
Електричне швидке з'єднання	Штекер Wilo

Можливість підключення до мережі

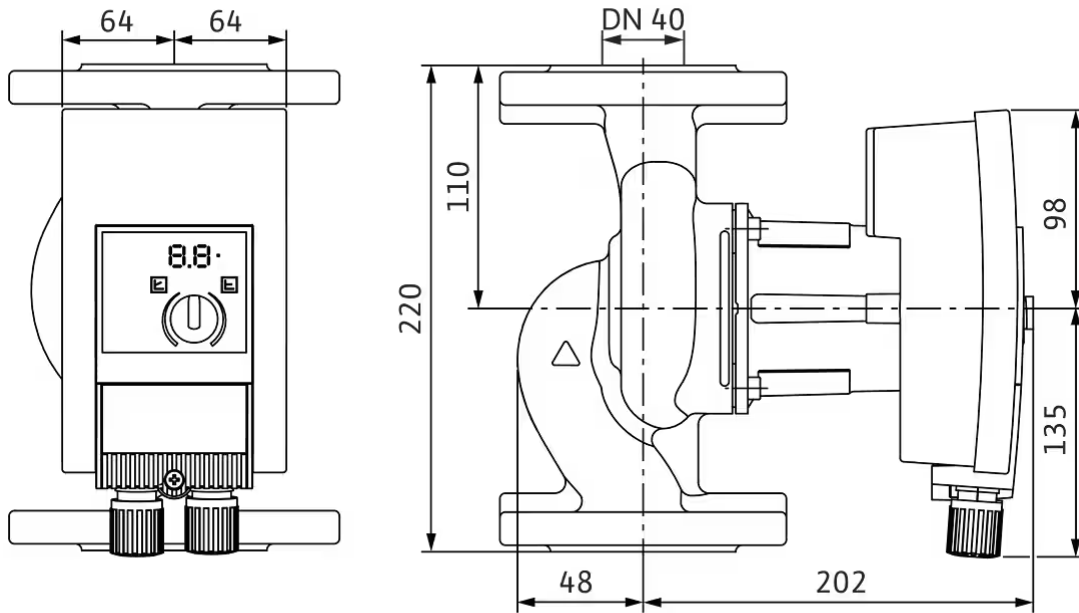
Цифровий вхід	Ext. Off (за допомогою приладдя Wilo-Connect Modul Yonos MAXO)
Цифровий вихід	SSM SSM/SBM (за допомогою приладдя — модуля зв'язку Connect Modul Yonos MAXO)

Характеристики



Розміри та креслення з розмірами

Yonos MAXO-Z 40/0,5-8 PN 6/10



Опис виробу

Високоєфективний насос Wilo-Yonos MAXO-Z з електронним керуванням,

циркуляційний насос із мокрим ротором, синхронний двигун відповідно до ЕСМ-технології та інтегрований електронний блок регулювання потужності для плавного регулювання перепаду тиску. Можливість використання для всіх систем циркуляції питної води в промисловості та інженерії споруд.

Серійно з:

- На вибір способи регулювання для оптимального підбору навантаження: Δp -с (перепад тиску постійний), Δp -v (перепад тиску змінний)
- 3 ступені числа обертів (n = постійне)
- Світлодіодна індикація для налаштування заданого значення та індикації повідомлені про помилки
- Електричне під'єднання з конектором Wilo
- Світлова сигналізація про несправність і контакт для загальної сигналізації про несправність

Для насосів із фланцевим з'єднанням - фланцеві виконання:

- Стандартне виконання для насосів DN 32 – DN 65: Комбінований фланець PN 6/10 (фланець PN 16 відповідно до EN 1092-2) для зустрічних фланців PN 6 та PN 10

Експлуатаційні дані

Максимальна температура середовища T_{\max}	80 °C
Мінімальна температура середовища T_{\min}	0 °C
Мінімальна температура навколишнього середовища T_{\min}	0 °C
Макс. температура навколишнього середовища T_{\max}	40 °C
Діапазон температур при максимальній температурі навколишнього середовища +40 °C T	-20...+110
Максимальний робочий тиск PN	10 бар
Мінімальна висота притоку при 50 °C m	3 м
Мінімальна висота притоку при 95 °C m	10 м
Мінімальна висота притоку при 110 °C	16 м
Макс. допустима загальна жорсткість в системах циркуляції питної води	3,57 ммоль/л (20 °dH)

Дані двигуна

Індекс енергетичної ефективності (EEI) *	≤0,20
Під'єднання до мережі	1~230 V ±10%, 50/60 Hz
Номинальний струм I_{\min}	0,15 A
Номинальний струм I_{\max}	1,33 A
Номинальна потужність P_2 P_2	230 Вт
Мінімальне число обертів n_{\min}	1200 1/min
Максимальне число обертів n_{\max}	4800 1/min
Споживана потужність (мін.) $P_{1 \min}$	10 Вт
Споживана потужність $P_{1 \max}$	305 Вт
Випромінення перешкод	EN 61800-3;2004+A1;2012/ житлові приміщення (C1)
Стійкість до перешкод	EN 61800-3;2004+A1;2012/ промислові приміщення (C2)
Клас ізоляції	F
Клас захисту	IPX4D
Кабельне нарізне з'єднання	2 x M20x1.5

* Базовий показник для найефективніших циркуляційних насосів — індекс енергоефективності ≤ 0,20.


Матеріали

Корпус насоса	Нержавіюча сталь
Робоче колесо	PPS-GF40
Вал	Нержавіюча сталь
Матеріал підшипника	графіт, просочений синтетичною смолою

Монтажні розміри

Зі всмоктуючої сторони DN_s	DN 40
Під'єднання до трубопроводу з напірної сторони DN_d	DN 40
Монтажна довжина L_0	220 мм

Інформація про розміщення замовлень

Виріб	Wilo
Позначення виробу	Yonos MAXO-Z 40/0,5-8 PN 6/10
Вага нетто близько m	11,4 кг
Артикульний номер	2175542 

Механічне додаткове приладдя

Монтаж труб

Комплект зустрічних фланців

Контрфланець у зборі DN 40, PN 6	2105578	EUR 59,80
Контрфланець у зборі DN 40, PN 10	2105579	EUR 74,-

Монтаж труби/компенсатори

Фланцевий проміжний патрубок F

Фланцеві проміжні патрубки F 1-MS, DN 40 × 30 мм, PN 6	2060865	EUR 120,-
Фланцеві проміжні патрубки F 1-MS, DN 40 × 30 мм, PN 10/16	2060920	EUR 160,-

Теплоізоляція

Теплоізоляція Yonos MAXO(-Z)

Теплоізоляція Yonos MAXO(-Z) 40/0,5-8	2123372	EUR 19,60
---------------------------------------	---------	-----------

Електричне допоміжне приладдя

Система керування насосом/інтерфейсний модуль

Модуль Connect Yonos MAXO

Модуль Wilo-Connect Yonos MAXO	2210108	EUR 199,-
--------------------------------	---------	-----------



Технічний паспорт

Гідравлічні дані

Максимальний робочий тиск P_N	10 бар
Мінімальна температура середовища T_{\min}	0 °C
Максимальна температура середовища T	80 °C
Мінімальна температура навколишнього середовища T_{\min}	0 °C
Макс. температура навколишнього середовища T_{\max}	40 °C
Макс. допустима загальна жорсткість в системах циркуляції питної води	3,57 ммоль/л (20 °dH)

Дані двигуна

Індекс енергетичної ефективності (EEI) *	≤0,20
Під'єднання до мережі	1~230 V, 50/60 Hz
Номінальна потужність двигуна P_2	0,45 кВт
Номінальний струм I_N	2,4 A
Мінімальне число обертів n_{\min}	950 1/min
Максимальне число обертів n_{\max}	4600 1/min
Споживана потужність (мін.) $P_{1 \min}$	15 Вт
Споживана потужність $P_{1 \max}$	550 Вт
Випромінення перешкод	EN 61800-3;2004+A1;2012/житлові приміщення (C1)
Стійкість до перешкод	EN 61800-3;2004+A1;2012/промислові приміщення (C2)
Регулювання числа обертів	Частотний перетворювач
Клас ізоляції	F
Клас захисту двигуна	IPX4D
Захист двигуна	Внутрішній захист від перегрівання і надлишкового струму

* Базовий показник для найефективніших циркуляційних насосів — індекс енергоефективності ≤ 0,20.

Матеріали

Корпус насоса	Нержавіюча сталь
Робоче колесо	PPS-GF40
Вал	Нержавіюча сталь
Матеріал підшипника	графіт, просочений синтетичною смолою

Монтажні розміри

Зі всмоктуючої сторони <i>DN_s</i>	DN 40
Під'єднання до трубопроводу з напірної сторони <i>DN_d</i>	DN 40
Монтажна довжина <i>L₀</i>	250 мм

Спорядження/функції

Функція

Режим регулювання	Δp-v для змінного перепаду тиску
	Δp-c для постійного перепаду тиску
	Постійне число обертів (3 ступені числа обертів)
Режим експлуатації декількох насосів	Головний/резервний режим роботи (з модулем Connect Modul Yonos MAXO)
Індикація на дисплеї	Задане значення

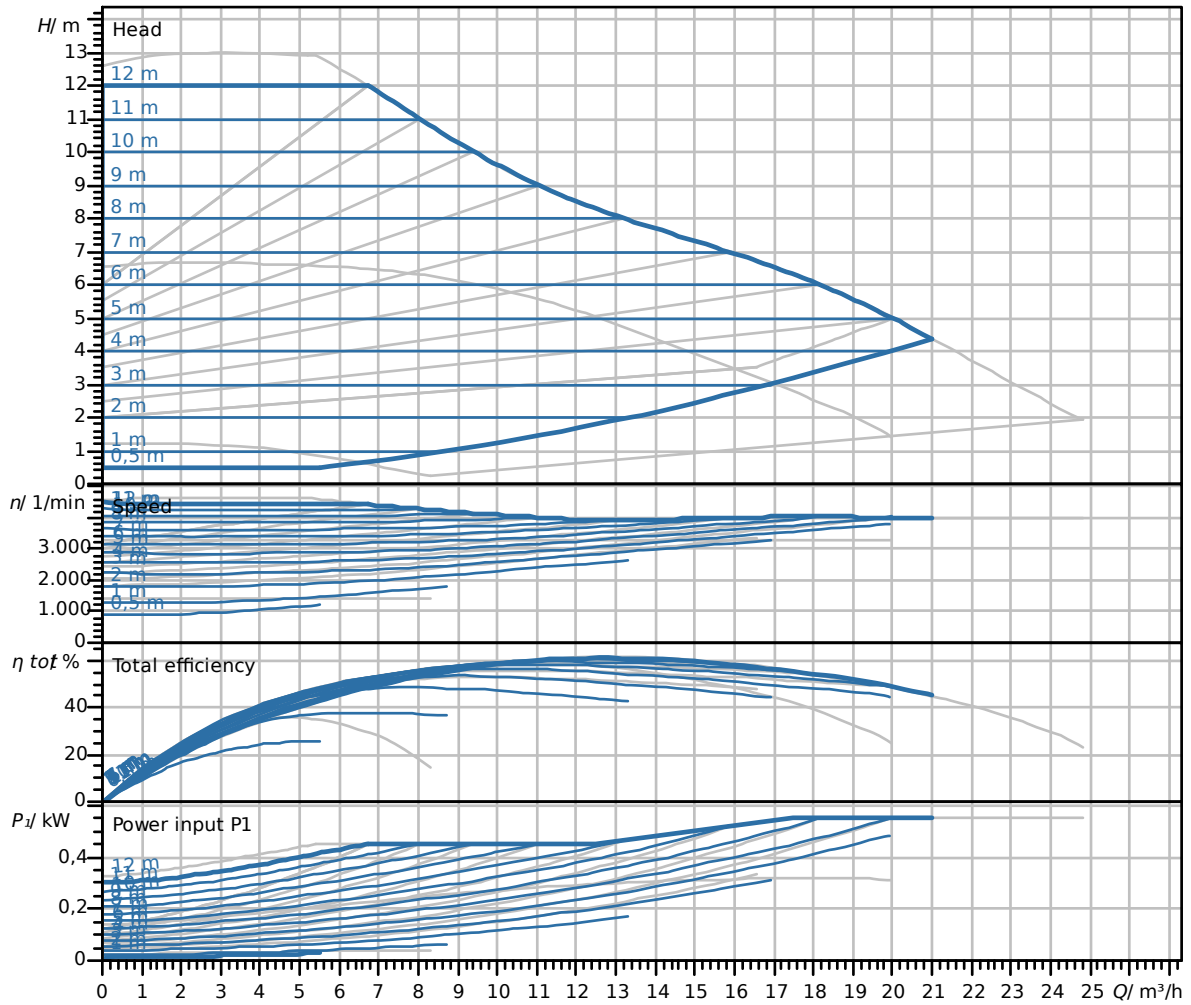
Спорядження

Допуски та маркування	CE
	VDE
	EAC
Дисплей	Сегментований світлодіодний індикатор
Інформаційна індикація	Базове виконання: РК-дисплей (малий) для індикації встановленого напору чи ступеня числа обертів.
Система керування насосом	Насос із електронним керуванням (високоєфективний насос)
Електричне швидке з'єднання	Штекер Wilo

Можливість підключення до мережі

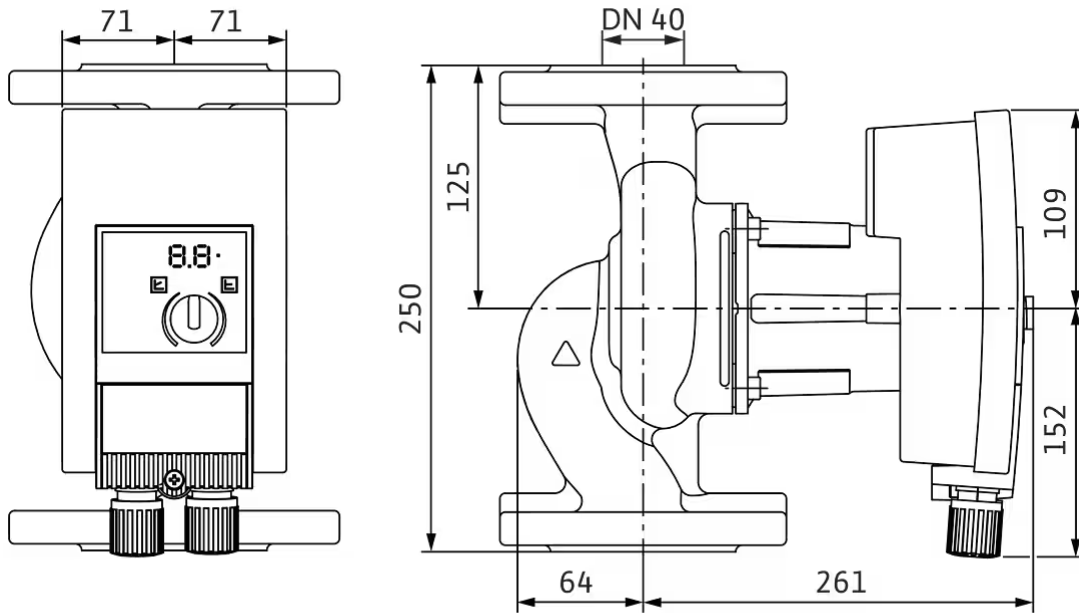
Цифровий вхід	Ext. Off (за допомогою приладдя Wilo-Connect Modul Yonos MAXO)
Цифровий вихід	SSM SSM/SBM (за допомогою приладдя — модуля зв'язку Connect Modul Yonos MAXO)

Характеристики



Розміри та креслення з розмірами

Yonos MAXO-Z 40/0,5-12 PN 6/10



Опис виробу

Високоєфективний насос Wilo-Yonos MAHO-Z з електронним керуванням,

циркуляційний насос із мокрим ротором, синхронний двигун відповідно до ЕСМ-технології та інтегрований електронний блок регулювання потужності для плавного регулювання перепаду тиску. Можливість використання для всіх систем циркуляції питної води в промисловості та інженерії споруд.

Серійно з:

- На вибір способи регулювання для оптимального підбору навантаження: Δp-c (перепад тиску постійний), Δp-v (перепад тиску змінний)
- 3 ступені числа обертів (n = постійне)
- Світлодіодна індикація для налаштування заданого значення та індикації повідомлені про помилки
- Електричне під'єднання з конектором Wilo
- Світлова сигналізація про несправність і контакт для загальної сигналізації про несправність

Для насосів із фланцевим з'єднанням - фланцеві виконання:

- Стандартне виконання для насосів DN 32 – DN 65: Комбінований фланець PN 6/10 (фланець PN 16 відповідно до EN 1092-2) для зустрічних фланців PN 6 та PN 10

Експлуатаційні дані

Максимальна температура середовища T_{\max}	80 °C
Мінімальна температура середовища T_{\min}	0 °C
Мінімальна температура навколишнього середовища T_{\min}	0 °C
Макс. температура навколишнього середовища T_{\max}	40 °C
Діапазон температур при максимальній температурі навколишнього середовища +40 °C T	-20...+110
Максимальний робочий тиск PN	10 бар
Мінімальна висота притоку при 50 °C m	3 м
Мінімальна висота притоку при 95 °C m	10 м
Мінімальна висота притоку при 110 °C	16 м
Макс. допустима загальна жорсткість в системах циркуляції питної води	3,57 ммоль/л (20 °dH)

Дані двигуна

Індекс енергетичної ефективності (ЕЕІ) *	≤0,20
Під'єднання до мережі	1~230 V ±10%, 50/60 Hz
Номинальний струм I_{\min}	0,17 A
Номинальний струм I_{\max}	2,4 A
Номинальна потужність P_2	450 Вт
Мінімальне число обертів n_{\min}	950 1/min
Максимальне число обертів n_{\max}	4600 1/min
Споживана потужність (мін.) $P_{1 \min}$	15 Вт
Споживана потужність $P_{1 \max}$	550 Вт
Випромінення перешкод	EN 61800-3;2004+A1;2012/ житлові приміщення (C1)
Стійкість до перешкод	EN 61800-3;2004+A1;2012/ промислові приміщення (C2)
Клас ізоляції	F
Клас захисту	IPX4D
Кабельне нарізне з'єднання	2 x M20x1.5

* Базовий показник для найефективніших циркуляційних насосів — індекс енергоефективності ≤ 0,20.


Матеріали

Корпус насоса	Нержавіюча сталь
Робоче колесо	PPS-GF40
Вал	Нержавіюча сталь
Матеріал підшипника	графіт, просочений синтетичною смолою

Монтажні розміри

Зі всмоктуючої сторони DN_s	DN 40
Під'єднання до трубопроводу з напірної сторони DN_d	DN 40
Монтажна довжина L_0	250 мм

Інформація про розміщення замовлень

Виріб	Wilo
Позначення виробу	Yonos MAXO-Z 40/0,5-12 PN 6/10
Вага нетто близько m	16,8 кг
Артикульний номер	2175543 

Механічне додаткове приладдя

Монтаж труб

Комплект зустрічних фланців

Контрфланець у зборі DN 40, PN 6	2105578	EUR 59,80
Контрфланець у зборі DN 40, PN 10	2105579	EUR 74,-

Монтаж труби/компенсатори

Фланцевий проміжний патрубок F

Фланцеві проміжні патрубки F 1-MS, DN 40 × 30 мм, PN 6	2060865	EUR 120,-
Фланцеві проміжні патрубки F 1-MS, DN 40 × 30 мм, PN 10/16	2060920	EUR 160,-

Теплоізоляція

Теплоізоляція Yonos MAXO(-Z)

Теплоізоляція Yonos MAXO(-Z) 40/0,5-12	2123373	EUR 25,80
--	---------	-----------

Електричне допоміжне приладдя

Система керування насосом/інтерфейсний модуль

Модуль Connect Yonos MAXO

Модуль Wilo-Connect Yonos MAXO	2210108	EUR 199,-
--------------------------------	---------	-----------



Технічний паспорт

Гідравлічні дані

Максимальний робочий тиск P_N	10 бар
Мінімальна температура середовища T_{\min}	0 °C
Максимальна температура середовища T	80 °C
Мінімальна температура навколишнього середовища T_{\min}	0 °C
Макс. температура навколишнього середовища T_{\max}	40 °C
Макс. допустима загальна жорсткість в системах циркуляції питної води	3,57 ммоль/л (20 °dH)

Дані двигуна

Індекс енергетичної ефективності (EEI) *	≤0,20
Під'єднання до мережі	1~230 V, 50/60 Hz
Номинальна потужність двигуна P_2	0,67 кВт
Номинальний струм I_N	3,5 А
Мінімальне число обертів n_{\min}	800 1/min
Максимальне число обертів n_{\max}	3500 1/min
Споживана потужність (мін.) $P_{1 \min}$	30 Вт
Споживана потужність $P_{1 \max}$	800 Вт
Випромінення перешкод	EN 61800-3;2004+A1;2012/житлові приміщення (C1)
Стійкість до перешкод	EN 61800-3;2004+A1;2012/промислові приміщення (C2)
Регулювання числа обертів	Частотний перетворювач
Клас ізоляції	F
Клас захисту двигуна	IPX4D
Захист двигуна	Внутрішній захист від перегрівання і надлишкового струму

* Базовий показник для найефективніших циркуляційних насосів — індекс енергоефективності ≤ 0,20.

Матеріали

Корпус насоса	Нержавіюча сталь
Робоче колесо	PPS-GF40
Вал	Нержавіюча сталь
Матеріал підшипника	графіт, просочений синтетичною смолою

Монтажні розміри

Зі всмоктуючої сторони <i>DN_s</i>	DN 40
Під'єднання до трубопроводу з напірної сторони <i>DN_d</i>	DN 40
Монтажна довжина <i>L₀</i>	250 мм

Спорядження/функції

Функція

Режим регулювання	Δp-v для змінного перепаду тиску
	Δp-c для постійного перепаду тиску
	Постійне число обертів (3 ступені числа обертів)
Режим експлуатації декількох насосів	Головний/резервний режим роботи (з модулем Connect Modul Yonos MAXO)
Індикація на дисплеї	Задане значення

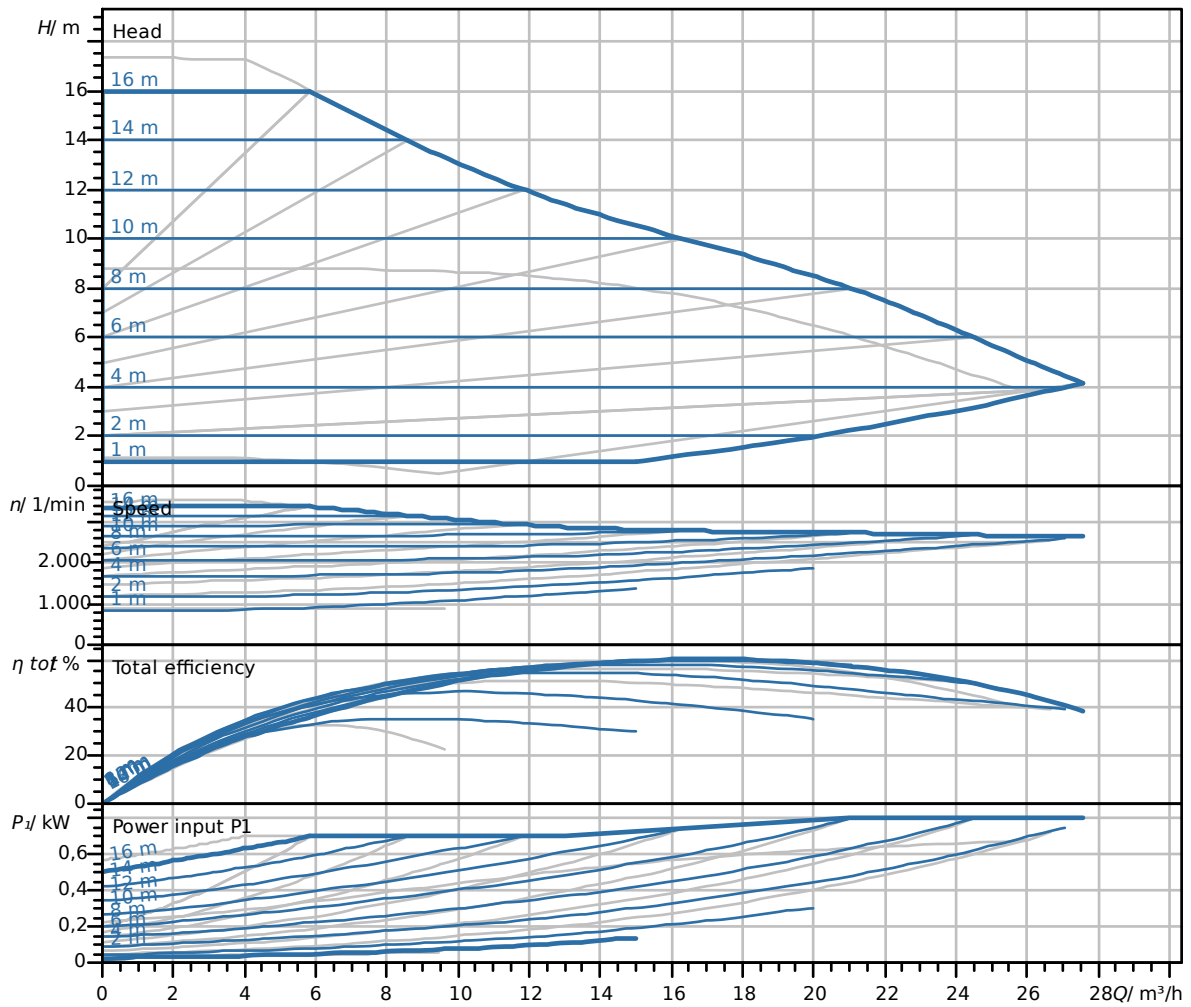
Спорядження

Допуски та маркування	CE
	VDE
	EAC
Дисплей	Сегментований світлодіодний індикатор
Інформаційна індикація	Базове виконання: РК-дисплей (малий) для індикації встановленого напору чи ступеня числа обертів.
Система керування насосом	Насос із електронним керуванням (високоєфективний насос)
Електричне швидке з'єднання	Штекер Wilo

Можливість підключення до мережі

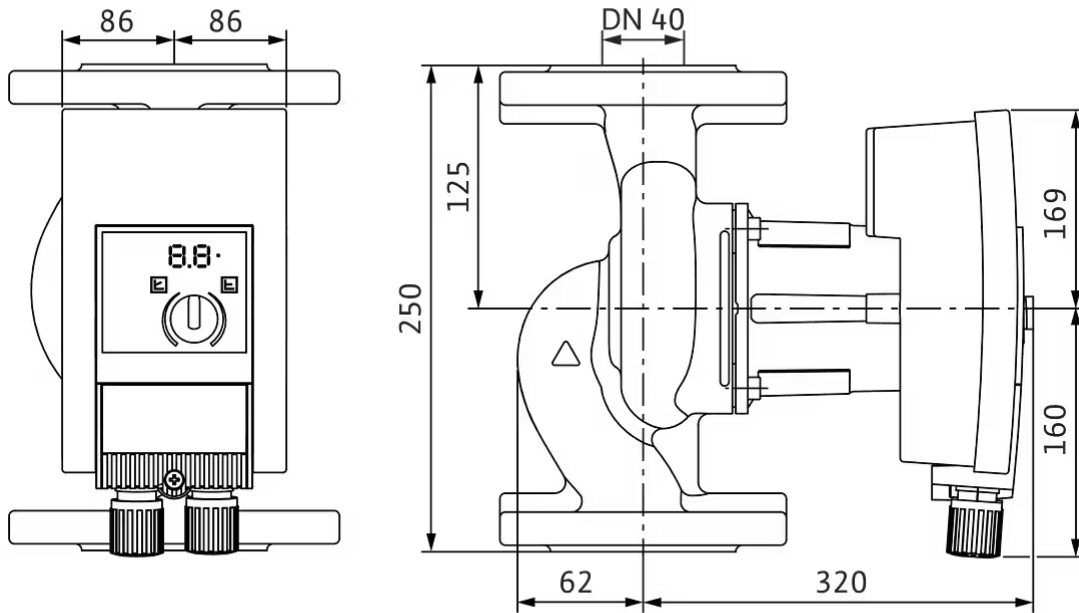
Цифровий вхід	Ext. Off (за допомогою приладдя Wilo-Connect Modul Yonos MAXO)
Цифровий вихід	SSM
	SSM/SBM (за допомогою приладдя — модуля зв'язку Connect Modul Yonos MAXO)

Характеристики



Розміри та креслення з розмірами

Yonos MAXO-Z 40/0,5-16 PN 6/10



Опис виробу

Високоєфективний насос Wilo-Yonos MAXO-Z з електронним керуванням,

циркуляційний насос із мокрим ротором, синхронний двигун відповідно до ЕСМ-технології та інтегрований електронний блок регулювання потужності для плавного регулювання перепаду тиску. Можливість використання для всіх систем циркуляції питної води в промисловості та інженерії споруд.

Серійно з:

- На вибір способи регулювання для оптимального підбору навантаження: Δр-с (перепад тиску постійний), Δр-v (перепад тиску змінний)
- 3 ступені числа обертів (n = постійне)
- Світлодіодна індикація для налаштування заданого значення та індикації повідомлені про помилки
- Електричне під'єднання з конектором Wilo
- Світлова сигналізація про несправність і контакт для загальної сигналізації про несправність

Для насосів із фланцевим з'єднанням - фланцеві виконання:

- Стандартне виконання для насосів DN 32 – DN 65: Комбінований фланець PN 6/10 (фланець PN 16 відповідно до EN 1092-2) для зустрічних фланців PN 6 та PN 10

Експлуатаційні дані

Максимальна температура середовища T_{\max}	80 °C
Мінімальна температура середовища T_{\min}	0 °C
Мінімальна температура навколишнього середовища T_{\min}	0 °C
Макс. температура навколишнього середовища T_{\max}	40 °C
Діапазон температур при максимальній температурі навколишнього середовища +40 °C T	-20...+110
Максимальний робочий тиск PN	10 бар
Мінімальна висота притоку при 50 °C m	3 м
Мінімальна висота притоку при 95 °C m	10 м
Мінімальна висота притоку при 110 °C	16 м
Макс. допустима загальна жорсткість в системах циркуляції питної води	3,57 ммоль/л (20 °dH)

Дані двигуна

Індекс енергетичної ефективності (EEI) *	≤0,20
Під'єднання до мережі	1~230 V ±10%, 50/60 Hz
Номинальний струм I_{\min}	0,27 A
Номинальний струм I_{\max}	3,5 A
Номинальна потужність P_2 P_2	670 Вт
Мінімальне число обертів n_{\min}	800 1/min
Максимальне число обертів n_{\max}	3500 1/min
Споживана потужність (мін.) $P_{1 \min}$	30 Вт
Споживана потужність $P_{1 \max}$	800 Вт
Випромінення перешкод	EN 61800-3;2004+A1;2012/ житлові приміщення (C1)
Стійкість до перешкод	EN 61800-3;2004+A1;2012/ промислові приміщення (C2)
Клас ізоляції	F
Клас захисту	IPX4D
Кабельне нарізне з'єднання	2 x M20x1.5

* Базовий показник для найефективніших циркуляційних насосів — індекс енергоефективності ≤ 0,20.


Матеріали

Корпус насоса	Нержавіюча сталь
Робоче колесо	PPS-GF40
Вал	Нержавіюча сталь
Матеріал підшипника	графіт, просочений синтетичною смолою

Монтажні розміри

Зі всмоктуючої сторони DN_s	DN 40
Під'єднання до трубопроводу з напірної сторони DN_d	DN 40
Монтажна довжина L_0	250 мм

Інформація про розміщення замовлень

Виріб	Wilo
Позначення виробу	Yonos MAXO-Z 40/0,5-16 PN 6/10
Вага нетто близько m	21,3 кг
Артикульний номер	2219221 

Механічне додаткове приладдя

Монтаж труб

Комплект зустрічних фланців

Контрфланець у зборі DN 40, PN 6	2105578	EUR 59,80
Контрфланець у зборі DN 40, PN 10	2105579	EUR 74,-

Монтаж труби/компенсатори

Фланцевий проміжний патрубок F

Фланцеві проміжні патрубки F 1-MS, DN 40 × 30 мм, PN 6	2060865	EUR 120,-
Фланцеві проміжні патрубки F 1-MS, DN 40 × 30 мм, PN 10/16	2060920	EUR 160,-

Теплоізоляція

Теплоізоляція Yonos MAXO(-Z)

Теплоізоляція Yonos MAXO(-Z) 40/0,5-16	2123374	EUR 29,90
--	---------	-----------

Електричне допоміжне приладдя

Система керування насосом/інтерфейсний модуль

Модуль Connect Yonos MAXO

Модуль Wilo-Connect Yonos MAXO	2210108	EUR 199,-
--------------------------------	---------	-----------



Технічний паспорт

Гідравлічні дані

Максимальний робочий тиск P_N	10 бар
Мінімальна температура середовища T_{\min}	0 °C
Максимальна температура середовища T	80 °C
Мінімальна температура навколишнього середовища T_{\min}	0 °C
Макс. температура навколишнього середовища T_{\max}	40 °C
Макс. допустима загальна жорсткість в системах циркуляції питної води	3,57 ммоль/л (20 °dH)

Дані двигуна

Індекс енергетичної ефективності (EEI) *	≤0,20
Під'єднання до мережі	1~230 V, 50/60 Hz
Номинальна потужність двигуна P_2	0,4 кВт
Номинальний струм I_N	2,15 A
Мінімальне число обертів n_{\min}	950 1/min
Максимальне число обертів n_{\max}	4100 1/min
Споживана потужність (мін.) $P_{1 \min}$	15 Вт
Споживана потужність $P_{1 \max}$	490 Вт
Випромінення перешкод	EN 61800-3;2004+A1;2012/житлові приміщення (C1)
Стійкість до перешкод	EN 61800-3;2004+A1;2012/промислові приміщення (C2)
Регулювання числа обертів	Частотний перетворювач
Клас ізоляції	F
Клас захисту двигуна	IPX4D
Захист двигуна	Внутрішній захист від перегрівання і надлишкового струму

* Базовий показник для найефективніших циркуляційних насосів — індекс енергоефективності ≤ 0,20.

Матеріали

Корпус насоса	Нержавіюча сталь
Робоче колесо	PPS-GF40
Вал	Нержавіюча сталь
Матеріал підшипника	графіт, просочений синтетичною смолою

Монтажні розміри

Зі всмоктуючої сторони <i>DN_s</i>	DN 50
Під'єднання до трубопроводу з напірної сторони <i>DN_d</i>	DN 50
Монтажна довжина <i>L₀</i>	280 мм

Спорядження/функції

Функція

Режим регулювання	Δp-v для змінного перепаду тиску
	Δp-c для постійного перепаду тиску
	Постійне число обертів (3 ступені числа обертів)
Режим експлуатації декількох насосів	Головний/резервний режим роботи (з модулем Connect Modul Yonos MAXO)
Індикація на дисплеї	Задане значення

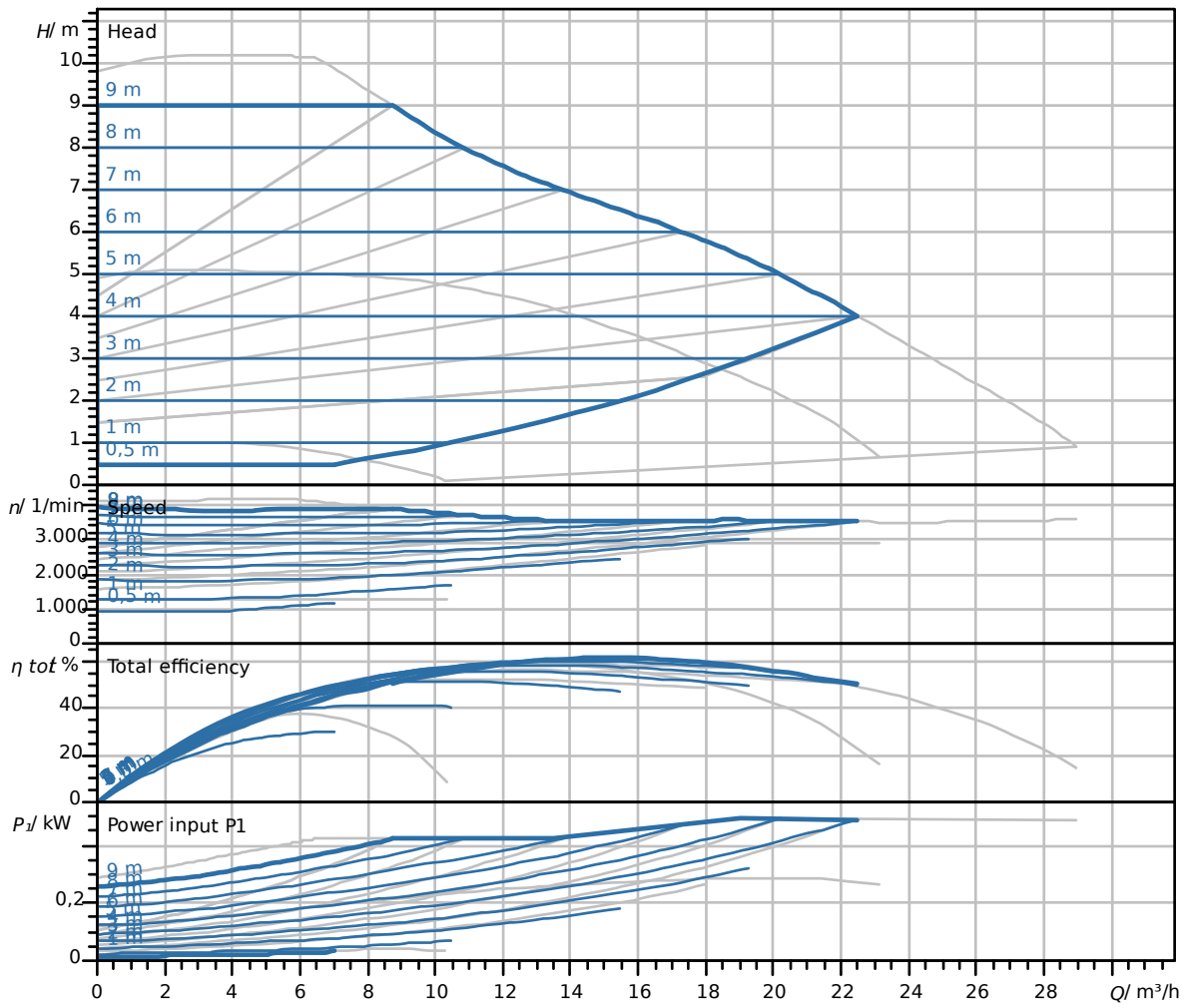
Спорядження

Допуски та маркування	CE
	VDE
	EAC
Дисплей	Сегментований світлодіодний індикатор
Інформаційна індикація	Базове виконання: РК-дисплей (малий) для індикації встановленого напору чи ступеня числа обертів.
Система керування насосом	Насос із електронним керуванням (високоєфективний насос)
Електричне швидке з'єднання	Штекер Wilo

Можливість підключення до мережі

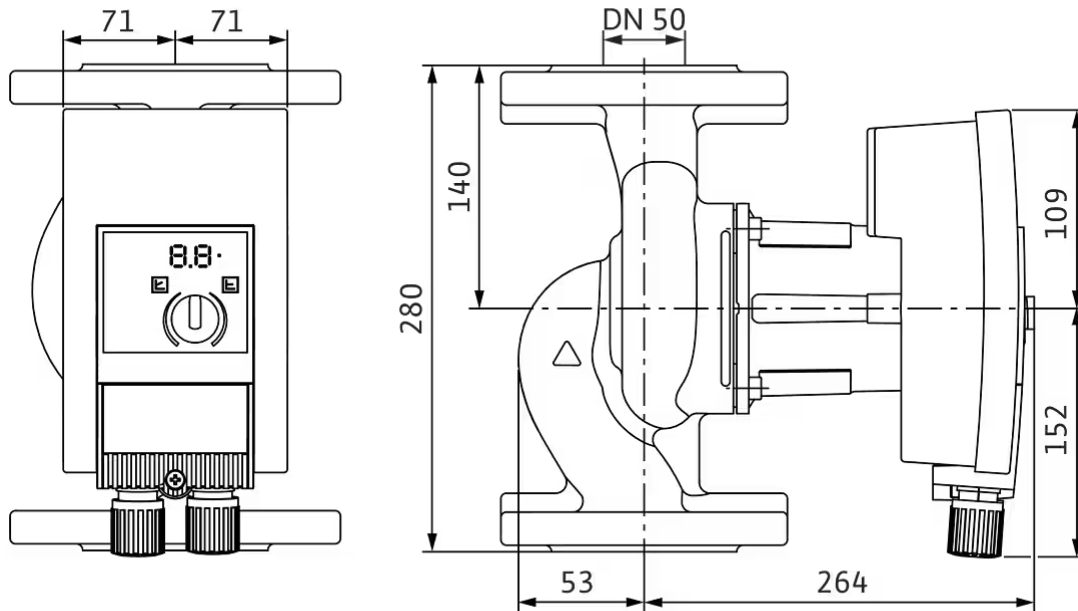
Цифровий вхід	Ext. Off (за допомогою приладдя Wilo-Connect Modul Yonos MAXO)
Цифровий вихід	SSM
	SSM/SBM (за допомогою приладдя — модуля зв'язку Connect Modul Yonos MAXO)

Характеристики



Розміри та креслення з розмірами

Yonos MAXO-Z 50/0,5-9 PN 6/10



Опис виробу

Високоєфективний насос Wilo-Yonos MAXO-Z з електронним керуванням,

циркуляційний насос із мокрим ротором, синхронний двигун відповідно до ЕСМ-технології та інтегрований електронний блок регулювання потужності для плавного регулювання перепаду тиску. Можливість використання для всіх систем циркуляції питної води в промисловості та інженерії споруд.

Серійно з:

- На вибір способи регулювання для оптимального підбору навантаження: Δp -с (перепад тиску постійний), Δp -v (перепад тиску змінний)
- 3 ступені числа обертів (n = постійне)
- Світлодіодна індикація для налаштування заданого значення та індикації повідомлені про помилки
- Електричне під'єднання з конектором Wilo
- Світлова сигналізація про несправність і контакт для загальної сигналізації про несправність

Для насосів із фланцевим з'єднанням - фланцеві виконання:

- Стандартне виконання для насосів DN 32 – DN 65: Комбінований фланець PN 6/10 (фланець PN 16 відповідно до EN 1092-2) для зустрічних фланців PN 6 та PN 10

Експлуатаційні дані

Максимальна температура середовища T_{\max}	80 °C
Мінімальна температура середовища T_{\min}	0 °C
Мінімальна температура навколишнього середовища T_{\min}	0 °C
Макс. температура навколишнього середовища T_{\max}	40 °C
Діапазон температур при максимальній температурі навколишнього середовища +40 °C T	-20...+110
Максимальний робочий тиск PN	10 бар
Мінімальна висота притоку при 50 °C m	3 м
Мінімальна висота притоку при 95 °C m	10 м
Мінімальна висота притоку при 110 °C	16 м
Макс. допустима загальна жорсткість в системах циркуляції питної води	3,57 ммоль/л (20 °dH)

Дані двигуна

Індекс енергетичної ефективності (EEI) *	≤0,20
Під'єднання до мережі	1~230 V ±10%, 50/60 Hz
Номинальний струм I_{\min}	0,17 A
Номинальний струм I_{\max}	2,15 A
Номинальна потужність P_2 P_2	400 Вт
Мінімальне число обертів n_{\min}	950 1/min
Максимальне число обертів n_{\max}	4100 1/min
Споживана потужність (мін.) $P_{1 \min}$	15 Вт
Споживана потужність $P_{1 \max}$	490 Вт
Випромінення перешкод	EN 61800-3;2004+A1;2012/ житлові приміщення (C1)
Стойкість до перешкод	EN 61800-3;2004+A1;2012/ промислові приміщення (C2)
Клас ізоляції	F
Клас захисту	IPX4D
Кабельне нарізне з'єднання	2 x M20x1.5

* Базовий показник для найефективніших циркуляційних насосів — індекс енергоефективності ≤ 0,20.

Механічне додаткове приладдя

Монтаж труб

Комплект зустрічних фланців

Контрфланець у зборі DN 50, PN 6	2105580	EUR 68,-
Контрфланець у зборі DN 50, PN 10	2105581	EUR 87,-

Теплоізоляція

Теплоізоляція Yonos MAXO(-Z)

Теплоізоляція Yonos MAXO(-Z) 50/0,5-9(12)	2123376	EUR 28,90
---	---------	-----------


Матеріали

Корпус насоса	Нержавіюча сталь
Робоче колесо	PPS-GF40
Вал	Нержавіюча сталь
Матеріал підшипника	графіт, просочений синтетичною смолою

Монтажні розміри

Зі всмоктуючої сторони DN_s	DN 50
Під'єднання до трубопроводу з напірної сторони DN_d	DN 50
Монтажна довжина L_0	280 мм

Інформація про розміщення замовлень

Виріб	Wilo
Позначення виробу	Yonos MAXO-Z 50/0,5-9 PN 6/10
Вага нетто близько m	17,9 кг
Артикульний номер	2175544 

Електричне допоміжне приладдя

Система керування насосом/інтерфейсний модуль

Модуль Connect Yonos MAXO

Модуль Wilo-Connect Yonos MAXO	2210108	EUR 199,-
--------------------------------	---------	-----------



Технічний паспорт

Гідравлічні дані

Максимальний робочий тиск P_N	10 бар
Мінімальна температура середовища T_{\min}	0 °C
Максимальна температура середовища T	80 °C
Мінімальна температура навколишнього середовища T_{\min}	0 °C
Макс. температура навколишнього середовища T_{\max}	40 °C
Макс. допустима загальна жорсткість в системах циркуляції питної води	3,57 ммоль/л (20 °dH)

Дані двигуна

Індекс енергетичної ефективності (EEI) *	≤0,20
Під'єднання до мережі	1~230 V, 50/60 Hz
Номинальна потужність двигуна P_2	1,05 кВт
Номинальний струм I_N	5,5 A
Мінімальне число обертів n_{\min}	800 1/min
Максимальне число обертів n_{\max}	3300 1/min
Споживана потужність (мін.) $P_{1 \min}$	40 Вт
Споживана потужність $P_{1 \max}$	1250 Вт
Випромінення перешкод	EN 61800-3;2004+A1;2012/житлові приміщення (C1)
Стійкість до перешкод	EN 61800-3;2004+A1;2012/промислові приміщення (C2)
Регулювання числа обертів	Частотний перетворювач
Клас ізоляції	F
Клас захисту двигуна	IPX4D
Захист двигуна	Внутрішній захист від перегрівання і надлишкового струму

* Базовий показник для найефективніших циркуляційних насосів — індекс енергоефективності ≤ 0,20.

Матеріали

Корпус насоса	Нержавіюча сталь
Робоче колесо	PPS-GF40
Вал	Нержавіюча сталь
Матеріал підшипника	графіт, просочений синтетичною смолою

Монтажні розміри

Зі всмоктуючої сторони <i>DN_s</i>	DN 50
Під'єднання до трубопроводу з напірної сторони <i>DN_d</i>	DN 50
Монтажна довжина <i>L₀</i>	340 мм

Спорядження/функції

Функція

Режим регулювання	Δp-v для змінного перепаду тиску
	Δp-c для постійного перепаду тиску
	Постійне число обертів (3 ступені числа обертів)
Режим експлуатації декількох насосів	Головний/резервний режим роботи (з модулем Connect Modul Yonos MAXO)
Індикація на дисплеї	Задане значення

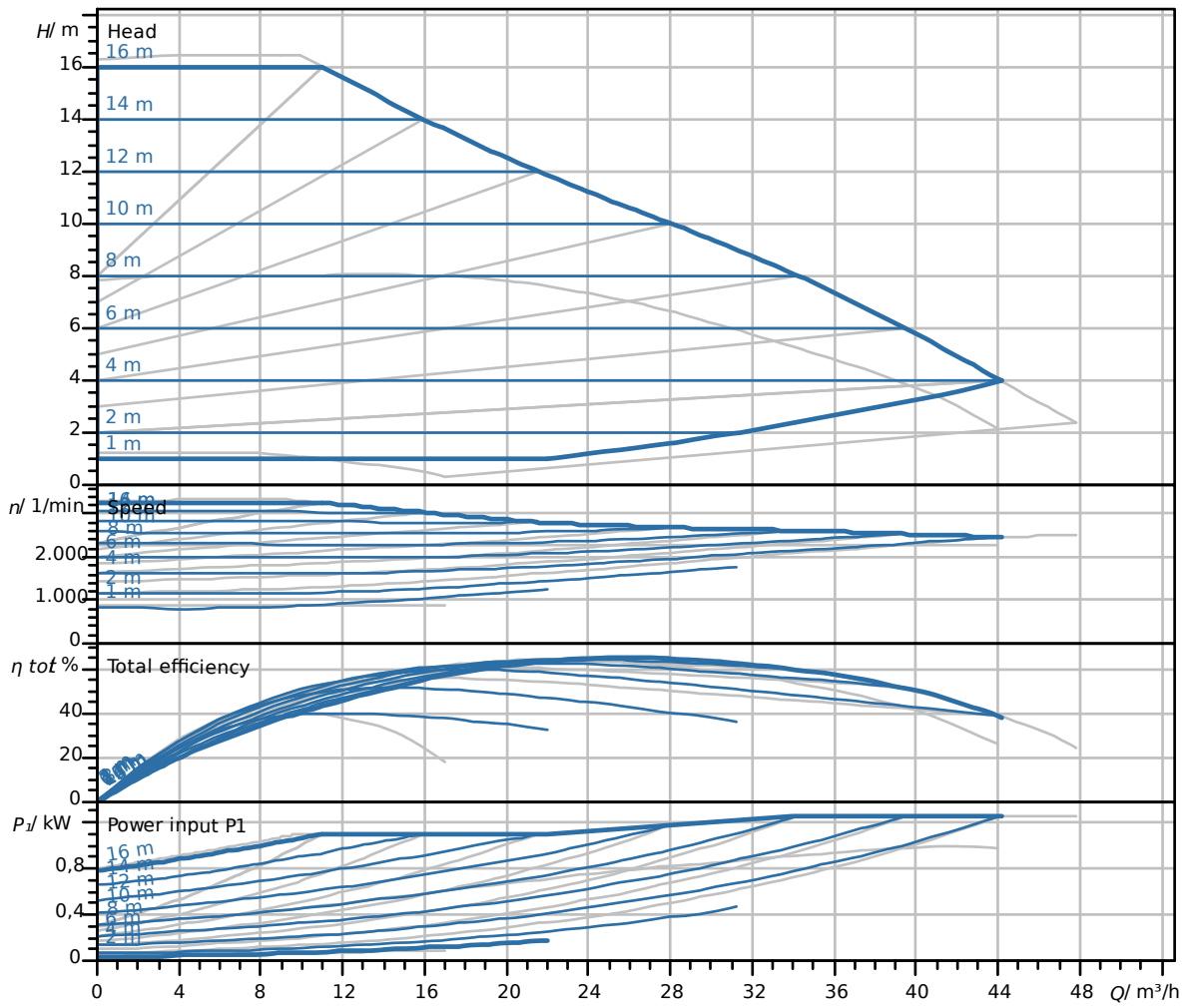
Спорядження

Допуски та маркування	CE
	VDE
	EAC
Дисплей	Сегментований світлодіодний індикатор
Інформаційна індикація	Базове виконання: РК-дисплей (малий) для індикації встановленого напору чи ступеня числа обертів.
Система керування насосом	Насос із електронним керуванням (високоєфективний насос)
Електричне швидке з'єднання	Штекер Wilo

Можливість підключення до мережі

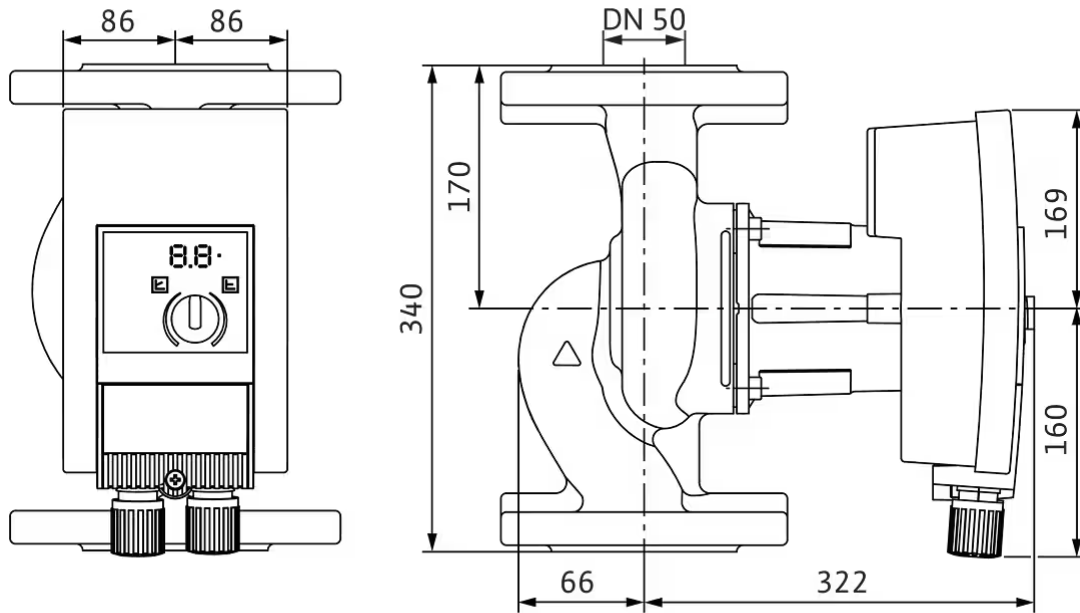
Цифровий вхід	Ext. Off (за допомогою приладдя Wilo-Connect Modul Yonos MAXO)
Цифровий вихід	SSM
	SSM/SBM (за допомогою приладдя — модуля зв'язку Connect Modul Yonos MAXO)

Характеристики



Розміри та креслення з розмірами

Yonos MAXO-Z 50/0,5-16 PN 6/10



Опис виробу

Високоєфективний насос Wilo-Yonos MAXO-Z з електронним керуванням,

циркуляційний насос із мокрим ротором, синхронний двигун відповідно до ЕСМ-технології та інтегрований електронний блок регулювання потужності для плавного регулювання перепаду тиску. Можливість використання для всіх систем циркуляції питної води в промисловості та інженерії споруд.

Серійно з:

- На вибір способи регулювання для оптимального підбору навантаження: Δp -с (перепад тиску постійний), Δp -v (перепад тиску змінний)
- 3 ступені числа обертів (n = постійне)
- Світлодіодна індикація для налаштування заданого значення та індикації повідомлені про помилки
- Електричне під'єднання з конектором Wilo
- Світлова сигналізація про несправність і контакт для загальної сигналізації про несправність

Для насосів із фланцевим з'єднанням - фланцеві виконання:

- Стандартне виконання для насосів DN 32 – DN 65: Комбінований фланець PN 6/10 (фланець PN 16 відповідно до EN 1092-2) для зустрічних фланців PN 6 та PN 10

Експлуатаційні дані

Максимальна температура середовища T_{\max}	80 °C
Мінімальна температура середовища T_{\min}	0 °C
Мінімальна температура навколишнього середовища T_{\min}	0 °C
Макс. температура навколишнього середовища T_{\max}	40 °C
Діапазон температур при максимальній температурі навколишнього середовища +40 °C T	-20...+110
Максимальний робочий тиск PN	10 бар
Мінімальна висота притоку при 50 °C m	3 м
Мінімальна висота притоку при 95 °C m	10 м
Мінімальна висота притоку при 110 °C	16 м
Макс. допустима загальна жорсткість в системах циркуляції питної води	3,57 ммоль/л (20 °dH)

Дані двигуна

Індекс енергетичної ефективності (EEI) *	≤0,20
Під'єднання до мережі	1~230 V ±10%, 50/60 Hz
Номинальний струм I_{\min}	0,3 A
Номинальний струм I_{\max}	5,5 A
Номинальна потужність P_2	1050 Вт
Мінімальне число обертів n_{\min}	800 1/min
Максимальне число обертів n_{\max}	3300 1/min
Споживана потужність (мін.) $P_{1 \min}$	40 Вт
Споживана потужність $P_{1 \max}$	1250 Вт
Випромінення перешкод	EN 61800-3;2004+A1;2012/ житлові приміщення (C1)
Стойкість до перешкод	EN 61800-3;2004+A1;2012/ промислові приміщення (C2)
Клас ізоляції	F
Клас захисту	IPX4D
Кабельне нарізне з'єднання	2 x M20x1.5

* Базовий показник для найефективніших циркуляційних насосів — індекс енергоефективності ≤ 0,20.

Механічне додаткове приладдя

Монтаж труб

Комплект зустрічних фланців

Контрфланець у зборі DN 50, PN 6	2105580	EUR 68,-
Контрфланець у зборі DN 50, PN 10	2105581	EUR 87,-

Теплоізоляція

Теплоізоляція Yonos MAXO(-Z)

Теплоізоляція Yonos MAXO(-Z) 50/0,5-16	2153140	EUR 30,-
--	---------	----------


Матеріали

Корпус насоса	Нержавіюча сталь
Робоче колесо	PPS-GF40
Вал	Нержавіюча сталь
Матеріал підшипника	графіт, просочений синтетичною смолою

Монтажні розміри

Зі всмоктуючої сторони DN_s	DN 50
Під'єднання до трубопроводу з напірної сторони DN_d	DN 50
Монтажна довжина L_0	340 мм

Інформація про розміщення замовлень

Виріб	Wilo
Позначення виробу	Yonos MAXO-Z 50/0,5-16 PN 6/10
Вага нетто близько m	25,3 кг
Артикульний номер	2219222 

Електричне допоміжне приладдя

Система керування насосом/інтерфейсний модуль

Модуль Connect Yonos MAXO

Модуль Wilo-Connect Yonos MAXO	2210108	EUR 199,-
--------------------------------	---------	-----------



Технічний паспорт

Гідравлічні дані

Максимальний робочий тиск P_N	10 бар
Мінімальна температура середовища T_{\min}	0 °C
Максимальна температура середовища T	80 °C
Мінімальна температура навколишнього середовища T_{\min}	0 °C
Макс. температура навколишнього середовища T_{\max}	40 °C
Макс. допустима загальна жорсткість в системах циркуляції питної води	3,57 ммоль/л (20 °dH)

Дані двигуна

Індекс енергетичної ефективності (EEI) *	≤0,20
Під'єднання до мережі	1~230 V, 50/60 Hz
Номинальна потужність двигуна P_2	0,67 кВт
Номинальний струм I_N	3,5 А
Мінімальне число обертів n_{\min}	800 1/min
Максимальне число обертів n_{\max}	2800 1/min
Споживана потужність (мін.) $P_{1 \min}$	40 Вт
Споживана потужність $P_{1 \max}$	800 Вт
Випромінення перешкод	EN 61800-3;2004+A1;2012/житлові приміщення (C1)
Стійкість до перешкод	EN 61800-3;2004+A1;2012/промислові приміщення (C2)
Регулювання числа обертів	Частотний перетворювач
Клас ізоляції	F
Клас захисту двигуна	IPX4D
Захист двигуна	Внутрішній захист від перегрівання і надлишкового струму

* Базовий показник для найефективніших циркуляційних насосів — індекс енергоефективності ≤ 0,20.

Матеріали

Корпус насоса	Нержавіюча сталь
Робоче колесо	PPS-GF40
Вал	Нержавіюча сталь
Матеріал підшипника	графіт, просочений синтетичною смолою

Монтажні розміри

Зі всмоктуючої сторони <i>DN_s</i>	DN 65
Під'єднання до трубопроводу з напірної сторони <i>DN_d</i>	DN 65
Монтажна довжина <i>L₀</i>	340 мм

Спорядження/функції

Функція

Режим регулювання	Δp-v для змінного перепаду тиску
	Δp-c для постійного перепаду тиску
	Постійне число обертів (3 ступені числа обертів)
Режим експлуатації декількох насосів	Головний/резервний режим роботи (з модулем Connect Modul Yonos MAXO)
Індикація на дисплеї	Задане значення

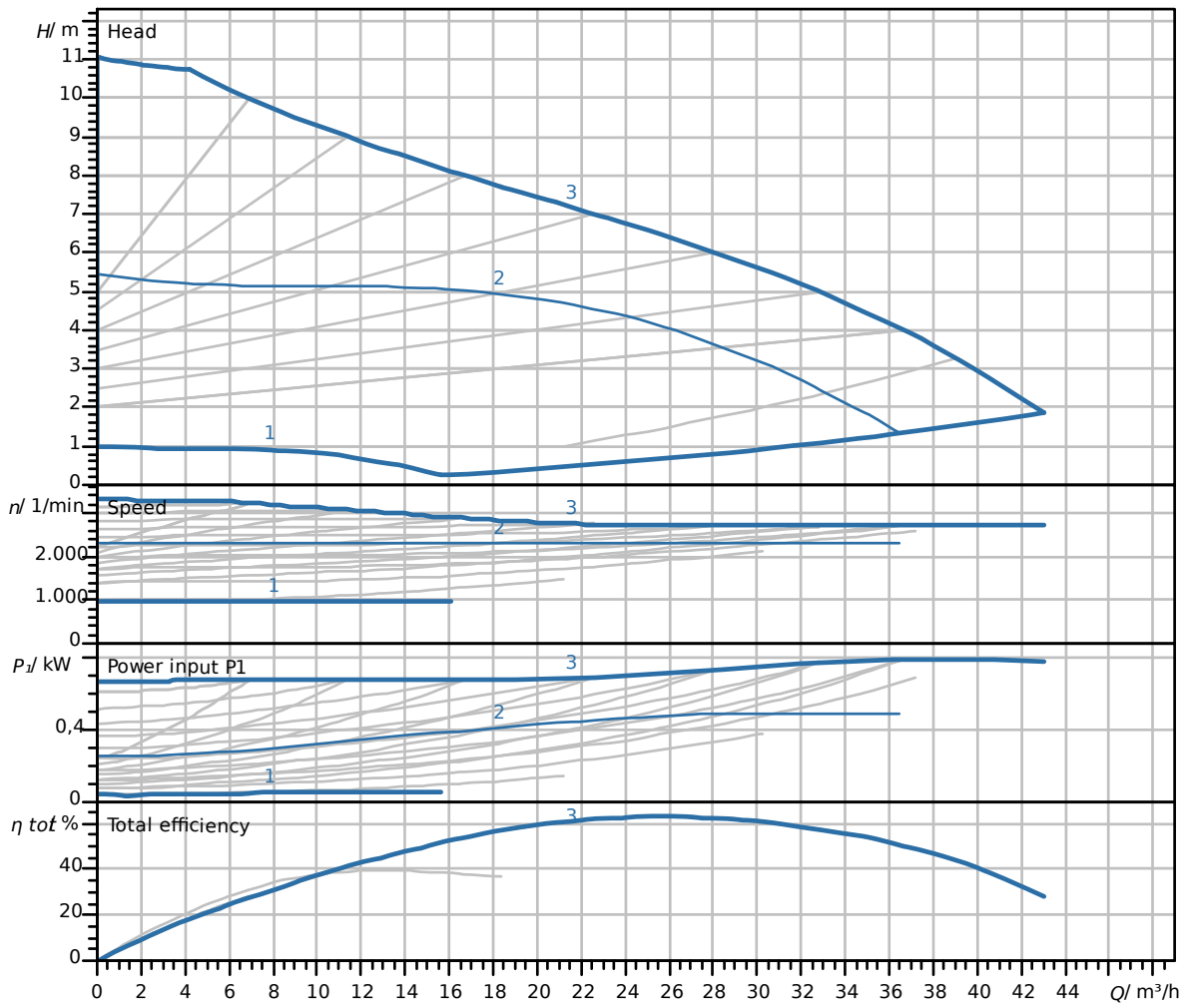
Спорядження

Допуски та маркування	CE
	VDE
	EAC
Дисплей	Сегментований світлодіодний індикатор
Інформаційна індикація	Базове виконання: РК-дисплей (малий) для індикації встановленого напору чи ступеня числа обертів.
Система керування насосом	Насос із електронним керуванням (високоєфективний насос)
Електричне швидке з'єднання	Штекер Wilo

Можливість підключення до мережі

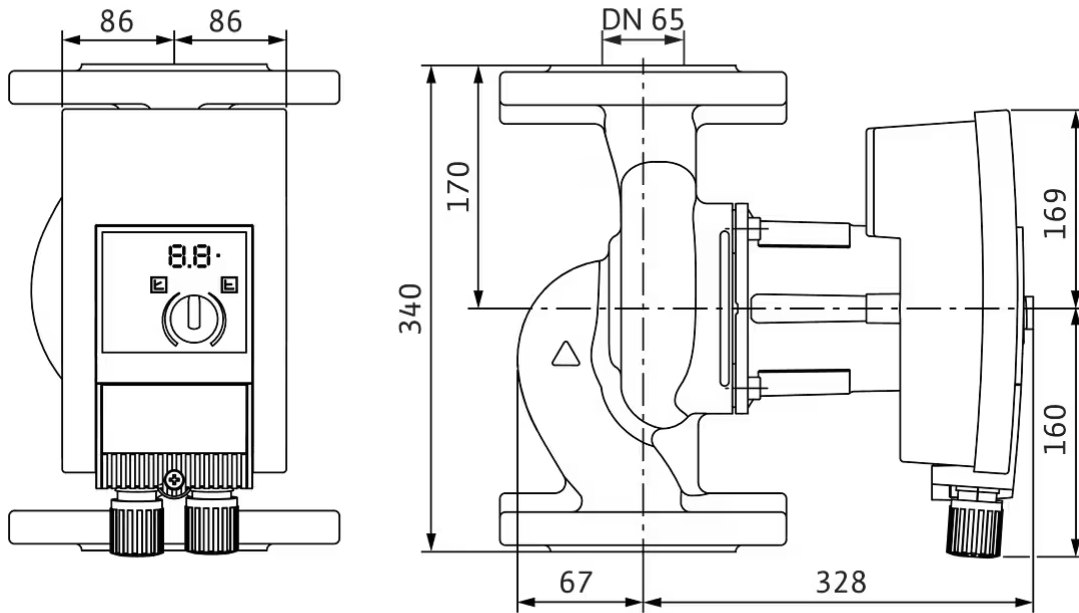
Цифровий вхід	Ext. Off (за допомогою приладдя Wilo-Connect Modul Yonos MAXO)
Цифровий вихід	SSM SSM/SBM (за допомогою приладдя — модуля зв'язку Connect Modul Yonos MAXO)

Характеристики



Розміри та креслення з розмірами

Yonos MAXO-Z 65/0,5-12 PN 6/10



Опис виробу

Високоєфективний насос Wilo-Yonos MAHO-Z з електронним керуванням,

циркуляційний насос із мокрим ротором, синхронний двигун відповідно до ЕСМ-технології та інтегрований електронний блок регулювання потужності для плавного регулювання перепаду тиску. Можливість використання для всіх систем циркуляції питної води в промисловості та інженерії споруд.

Серійно з:

- На вибір способи регулювання для оптимального підбору навантаження: Δp -с (перепад тиску постійний), Δp -v (перепад тиску змінний)
- 3 ступені числа обертів (n = постійне)
- Світлодіодна індикація для налаштування заданого значення та індикації повідомлені про помилки
- Електричне під'єднання з конектором Wilo
- Світлова сигналізація про несправність і контакт для загальної сигналізації про несправність

Для насосів із фланцевим з'єднанням - фланцеві виконання:

- Стандартне виконання для насосів DN 32 – DN 65: Комбінований фланець PN 6/10 (фланець PN 16 відповідно до EN 1092-2) для зустрічних фланців PN 6 та PN 10

Експлуатаційні дані

Максимальна температура середовища T_{\max}	80 °C
Мінімальна температура середовища T_{\min}	0 °C
Мінімальна температура навколишнього середовища T_{\min}	0 °C
Макс. температура навколишнього середовища T_{\max}	40 °C
Діапазон температур при максимальній температурі навколишнього середовища +40 °C T	-20...+110
Максимальний робочий тиск PN	10 бар
Мінімальна висота притоку при 50 °C m	7 м
Мінімальна висота притоку при 95 °C m	15 м
Мінімальна висота притоку при 110 °C	23 м
Макс. допустима загальна жорсткість в системах циркуляції питної води	3,57 ммоль/л (20 °dH)

Дані двигуна

Індекс енергетичної ефективності (ЕЕІ) *	≤0,20
Під'єднання до мережі	1~230 V ±10%, 50/60 Hz
Номинальний струм I_{\min}	0,3 А
Номинальний струм I_{\max}	3,5 А
Номинальна потужність P_2	670 Вт
Мінімальне число обертів n_{\min}	800 1/min
Максимальне число обертів n_{\max}	2800 1/min
Споживана потужність (мін.) $P_{1 \min}$	40 Вт
Споживана потужність $P_{1 \max}$	800 Вт
Випромінення перешкод	EN 61800-3;2004+A1;2012/ житлові приміщення (C1)
Стойкість до перешкод	EN 61800-3;2004+A1;2012/ промислові приміщення (C2)
Клас ізоляції	F
Клас захисту	IPX4D
Кабельне нарізне з'єднання	2 x M20x1.5

* Базовий показник для найефективніших циркуляційних насосів — індекс енергоефективності ≤ 0,20.

Механічне додаткове приладдя

Монтаж труб

Комплект зустрічних фланців

Контрфланець у зборі DN 65, PN 6	2105582	EUR 83,-
Контрфланець у зборі DN 65, PN 10	2105583	EUR 102,-


Матеріали

Корпус насоса	Нержавіюча сталь
Робоче колесо	PPS-GF40
Вал	Нержавіюча сталь
Матеріал підшипника	графіт, просочений синтетичною смолою

Монтажні розміри

Зі всмоктуючої сторони DN_s	DN 65
Під'єднання до трубопроводу з напірної сторони DN_d	DN 65
Монтажна довжина L_0	340 мм

Інформація про розміщення замовлень

Виріб	Wilo
Позначення виробу	Yonos MAXO-Z 65/0,5-12 PN 6/10
Вага нетто близько m	30,6 кг
Артикульний номер	2175545 

Електричне допоміжне приладдя

Система керування насосом/інтерфейсний модуль

Модуль Connect Yonos MAXO

Модуль Wilo-Connect Yonos MAXO	2210108	EUR 199,-
--------------------------------	---------	-----------



Технічний паспорт

Гідравлічні дані

Максимальний робочий тиск P_N	10 бар
Мінімальна температура середовища T_{\min}	0 °C
Максимальна температура середовища T	80 °C
Мінімальна температура навколишнього середовища T_{\min}	0 °C
Макс. температура навколишнього середовища T_{\max}	40 °C
Макс. допустима загальна жорсткість в системах циркуляції питної води	3,57 ммоль/л (20 °dH)

Дані двигуна

Індекс енергетичної ефективності (EEI) *	≤0,20
Під'єднання до мережі	1~230 V, 50/60 Hz
Номінальна потужність двигуна P_2	1,22 кВт
Номінальний струм I_N	6,4 А
Мінімальне число обертів n_{\min}	800 1/min
Максимальне число обертів n_{\max}	3400 1/min
Споживана потужність (мін.) $P_{1 \min}$	40 Вт
Споживана потужність $P_{1 \max}$	1450 Вт
Випромінення перешкод	EN 61800-3;2004+A1;2012/житлові приміщення (C1)
Стійкість до перешкод	EN 61800-3;2004+A1;2012/промислові приміщення (C2)
Регулювання числа обертів	Частотний перетворювач
Клас ізоляції	F
Клас захисту двигуна	IPX4D
Захист двигуна	Внутрішній захист від перегрівання і надлишкового струму

* Базовий показник для найефективніших циркуляційних насосів — індекс енергоефективності ≤ 0,20.

Матеріали

Корпус насоса	Нержавіюча сталь
Робоче колесо	PPS-GF40
Вал	Нержавіюча сталь
Матеріал підшипника	графіт, просочений синтетичною смолою

Монтажні розміри

Зі всмоктуючої сторони <i>DN_s</i>	DN 65
Під'єднання до трубопроводу з напірної сторони <i>DN_d</i>	DN 65
Монтажна довжина <i>L₀</i>	340 мм

Спорядження/функції

Функція

Режим регулювання	Δp-v для змінного перепаду тиску
	Δp-c для постійного перепаду тиску
	Постійне число обертів (3 ступені числа обертів)
Режим експлуатації декількох насосів	Головний/резервний режим роботи (з модулем Connect Modul Yonos MAXO)
Індикація на дисплеї	Задане значення

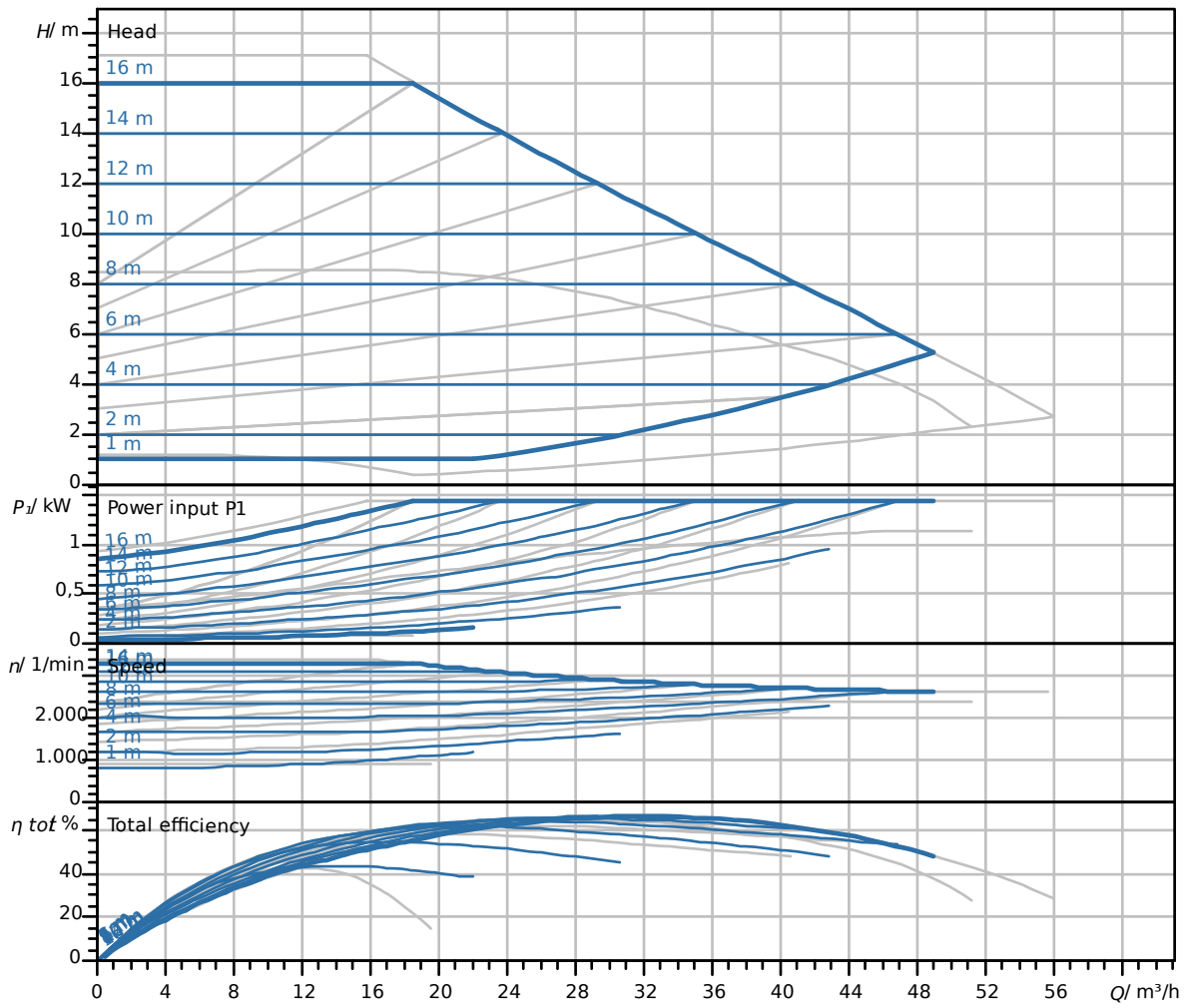
Спорядження

Допуски та маркування	CE
	VDE
	EAC
Дисплей	Сегментований світлодіодний індикатор
Інформаційна індикація	Базове виконання: РК-дисплей (малий) для індикації встановленого напору чи ступеня числа обертів.
Система керування насосом	Насос із електронним керуванням (високоєфективний насос)
Електричне швидке з'єднання	Штекер Wilo

Можливість підключення до мережі

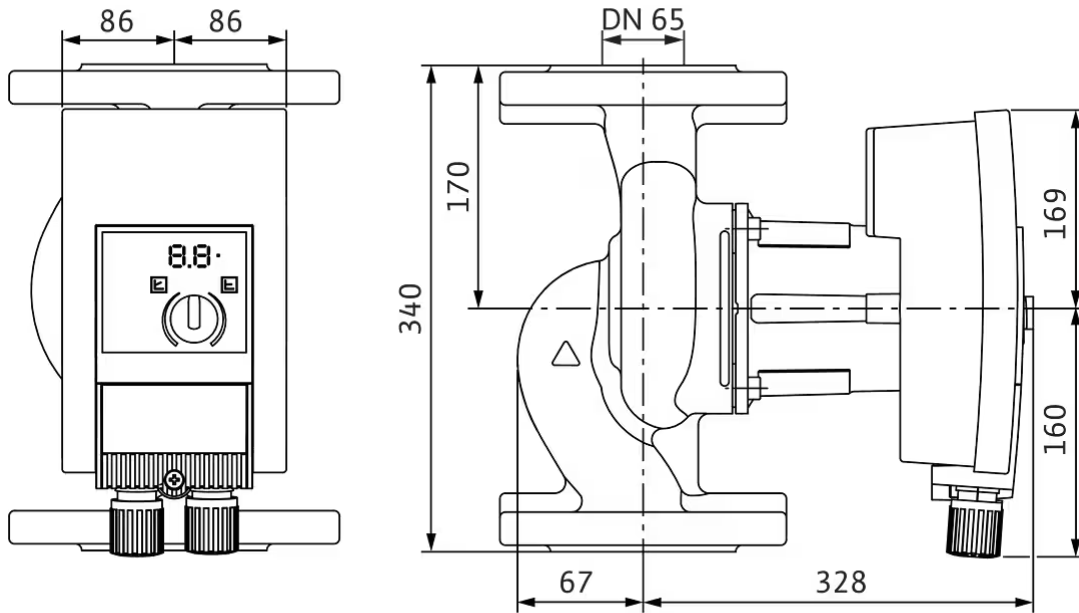
Цифровий вхід	Ext. Off (за допомогою приладдя Wilo-Connect Modul Yonos MAXO)
Цифровий вихід	SSM
	SSM/SBM (за допомогою приладдя — модуля зв'язку Connect Modul Yonos MAXO)

Характеристики



Розміри та креслення з розмірами

Yonos MAXO-Z 65/0,5-16 PN 6/10



Опис виробу

Високоєфективний насос Wilo-Yonos MAXO-Z з електронним керуванням,

циркуляційний насос із мокрим ротором, синхронний двигун відповідно до ЕСМ-технології та інтегрований електронний блок регулювання потужності для плавного регулювання перепаду тиску. Можливість використання для всіх систем циркуляції питної води в промисловості та інженерії споруд.

Серійно з:

- На вибір способи регулювання для оптимального підбору навантаження: Δp -с (перепад тиску постійний), Δp -v (перепад тиску змінний)
- 3 ступені числа обертів (n = постійне)
- Світлодіодна індикація для налаштування заданого значення та індикації повідомлені про помилки
- Електричне під'єднання з конектором Wilo
- Світлова сигналізація про несправність і контакт для загальної сигналізації про несправність

Для насосів із фланцевим з'єднанням - фланцеві виконання:

- Стандартне виконання для насосів DN 32 – DN 65: Комбінований фланець PN 6/10 (фланець PN 16 відповідно до EN 1092-2) для зустрічних фланців PN 6 та PN 10

Експлуатаційні дані

Максимальна температура середовища T_{\max}	80 °C
Мінімальна температура середовища T_{\min}	0 °C
Мінімальна температура навколишнього середовища T_{\min}	0 °C
Макс. температура навколишнього середовища T_{\max}	40 °C
Діапазон температур при максимальній температурі навколишнього середовища +40 °C T	-20...+110
Максимальний робочий тиск PN	10 бар
Мінімальна висота притоку при 50 °C m	3 м
Мінімальна висота притоку при 95 °C m	10 м
Мінімальна висота притоку при 110 °C	16 м
Макс. допустима загальна жорсткість в системах циркуляції питної води	3,57 ммоль/л (20 °dH)

Дані двигуна

Індекс енергетичної ефективності (EEI) *	≤0,20
Під'єднання до мережі	1~230 V ±10%, 50/60 Hz
Номинальний струм I_{\min}	0,3 A
Номинальний струм I_{\max}	6,4 A
Номинальна потужність P_2	1215 Вт
Мінімальне число обертів n_{\min}	800 1/min
Максимальне число обертів n_{\max}	3400 1/min
Споживана потужність (мін.) $P_{1 \min}$	40 Вт
Споживана потужність $P_{1 \max}$	1450 Вт
Випромінення перешкод	EN 61800-3;2004+A1;2012/ житлові приміщення (C1)
Стойкість до перешкод	EN 61800-3;2004+A1;2012/ промислові приміщення (C2)
Клас ізоляції	F
Клас захисту	IPX4D
Кабельне нарізне з'єднання	2 x M20x1.5

* Базовий показник для найефективніших циркуляційних насосів — індекс енергоефективності ≤ 0,20.

Механічне додаткове приладдя

Монтаж труб

Комплект зустрічних фланців

Контрфланець у зборі DN 65, PN 6	2105582	EUR 83,-
Контрфланець у зборі DN 65, PN 10	2105583	EUR 102,-

Теплоізоляція

Теплоізоляція Yonos MAXO(-Z)

Теплоізоляція Yonos MAXO(-Z) 65/0,5-12(16)	2153139	EUR 30,-
--	---------	----------


Матеріали

Корпус насоса	Нержавіюча сталь
Робоче колесо	PPS-GF40
Вал	Нержавіюча сталь
Матеріал підшипника	графіт, просочений синтетичною смолою

Монтажні розміри

Зі всмоктуючої сторони DN_s	DN 65
Під'єднання до трубопроводу з напірної сторони DN_d	DN 65
Монтажна довжина L_0	340 мм

Інформація про розміщення замовлень

Виріб	Wilo
Позначення виробу	Yonos MAXO-Z 65/0,5-16 PN 6/10
Вага нетто близько m	28,8 кг
Артикульний номер	2219223 

Електричне допоміжне приладдя

Система керування насосом/інтерфейсний модуль

Модуль Connect Yonos MAXO

Модуль Wilo-Connect Yonos MAXO	2210108	EUR 199,-
--------------------------------	---------	-----------

Pioneering for You

wilo

WILO SE
Wilopark 1
44263 Dortmund
Germany
T +49 231 4102-0
F +49 231 4102-7363
wilo@wilo.com
www.wilo.com

More contact details at www.wilo.com