

Wilo-Yonos MAXO-Z



Wilo-Yonos MAXO-Z	3
Yonos MAXO-Z 25/0,5-7 PN 10	7
Yonos MAXO-Z 25/0,5-10 PN 10	12
Yonos MAXO-Z 30/0,5-7 PN 10	17
Yonos MAXO-Z 30/0,5-12 PN 10	22
Yonos MAXO-Z 32/0,5-16 PN 6/10	27
Yonos MAXO-Z 40/0,5-8 PN 6/10	31
Yonos MAXO-Z 40/0,5-12 PN 6/10	36
Yonos MAXO-Z 40/0,5-16 PN 6/10	41
Yonos MAXO-Z 50/0,5-9 PN 6/10	46
Yonos MAXO-Z 50/0,5-16 PN 6/10	50
Yonos MAXO-Z 65/0,5-12 PN 6/10	54
Yonos MAXO-Z 65/0,5-16 PN 6/10	58



Štandardné vysokovýkonné čerpadlo na cirkuláciu teplej vody vo veľkých budovách.

Wilo-Yonos MAXO-Z je efektívne obehové čerpadlo na hygienicky bezpečné zásobovanie teplou pitnou vodou v prenajatých, administratívnych a obchodných objektoch. Vďaka svojmu LED displeju ponúka úplnú prehľadnosť dopravnej výšky, stupňa otáčok alebo dokonca možných porúch. Kompaktná konštrukcia a zástrčka Wilo pre elektrické pripojenie zjednodušujú inštaláciu. Zelené tlačidlo umožňuje jednoduché ovládanie čerpadla.



Odporúčané služby



Optimalizácia zariadení



Energy Solutions



Zvláštne znaky/prednosti produktu

- > Vysokoučinné čerpadlo na úsporu energie
- > LED displej pre úplnú transparentnosť nastavenej dopravnej výšky, stupňa otáčok a možných chýb
- > Jednoduchá výmena neregulovaného štandardného čerpadla vďaka kompaktnej konštrukcii a elektrickému pripojeniu so zástrčkou Wilo
- > Jednoduchý výber regulačných režimov $\Delta p-v$, $\Delta p-c$ a nastavenie troch stupňov otáčok zeleným gombíkom
- > Záruka prevádzkovej bezpečnosti vďaka zbernému poruchovému hláseniu
- > Voliteľné: Modul Wilo-Connect Yonos MAXO s prídavnými inteligentnými funkciami na integráciu do riadiacich systémov budov



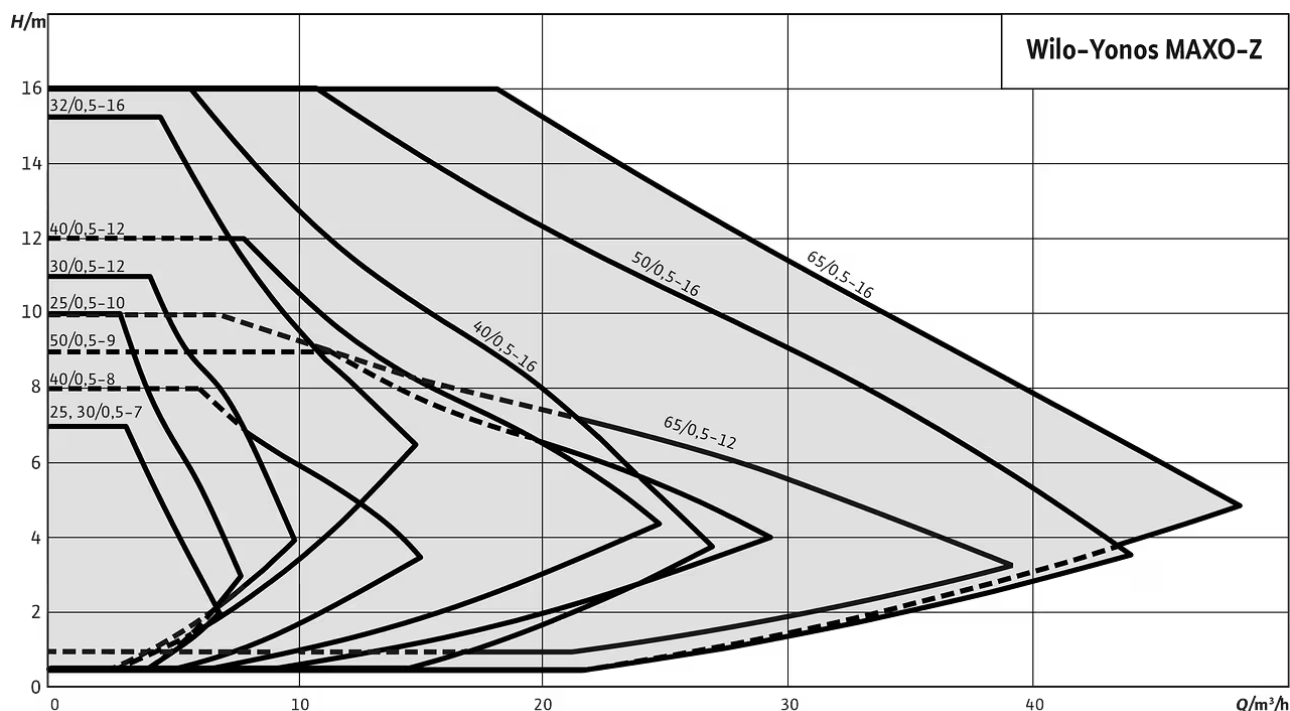
Vlastnosti výrobku

- 1 Hydraulika z ušľachtilej ocele
- 2 LED displej
- 3 Tri regulačné režimy nastaviteľné prostredníctvom zeleného tlačidla
- 4 Kompaktná konštrukcia
- 5 Zberné poruchové hlásenie
- 6 Elektrické pripojenie pomocou zástrčky Wilo

Vlastnosti šetrné k životnému prostrediu

- > Vysokoučinné čerpadlo s automatickým prispôbením výkonu
- > Rozsiahly sortiment náhradných dielov pre jednoduché opravy
- > Udržateľná a CO2 neutrálna výroba a spracovanie v našich európskych závodoch





Konstruktívny typ

Mokrobežné obehové čerpadlo so závitovým alebo prírubovým prípojením, motorom EC a automatickým prispôbením výkonu.

Použitie

Cirkulačné systémy pitnej vody v priemysle a technickom zariadení budov.

Vybavenie/funkcia

Prevádzkové režimy

- > Δp -c pre konštantný tlakový rozdiel
- > Δp -v pre variabilný tlakový rozdiel
- > n = konštantný (3 stupne otáčok)

Manuálne funkcie

- > Nastavenie prevádzkového režimu
- > Nastavenie výkonu čerpadla (dopravná výška)
- > Nastavenie stupňov otáčok

Automatické funkcie

- > Plynulé prispôsobovanie výkonu v závislosti od prevádzkového režimu
- > Funkcia odblokovania
- > Jemný štart
- > Integrovaná plná ochrana motora

Signalizačné a indikačné funkcie

- > Zberné poruchové hlásenie (beznapäťový rozpínací kontakt)
- > Poruchová dióda
- > Indikátor LED segmentov pre zobrazenie dopravnej výšky a chybového kódu
- > Indikácia nastaveného stupňa otáčok (C1, C2 alebo C3)

Vybavenie

- > Nástavec pre uchytenie skrutkového kľúča na telese čerpadla (pri čerpadlách so spojením rúrok na závit)
- > Elektrická rýchloprípojka so zástrčkou Wilo. Pre pripojenie vedenia siete a SSM, s integrovaným odľahčením ťahu
- > Pri čerpadlách s prírubou: Vyhotovenia príruby
 - > Štandardné vyhotovenie pre čerpadlá DN 40 až DN 65: Kombipríruba PN 6/10 pre protipríruby PN 6 a PN 10

Typový kľúč

Príklad: **Wilo-Yonos MAXO-Z 30/0,5-12**
Yonos Vysokoúčinné čerpadlo (závitové alebo prírubové čerpadlo), elektronicky riadené
MAXO Samostatné čerpadlo na cirkuláciu pitnej vody
Z Menovitá svetlosť pripojenia
30/ Rozsah menovitej dopravnej výšky [m]
0,5-12

Technické údaje

- > Prípustný teplotný rozsah pitnej vody do 3,57 mmol/l (20 °dH): 0 °C až +80 °C
- > Sieťová prípojka 1~230 V, 50/60 Hz
- > Druh ochrany IPX4D
- > Skrutkový spoj, resp. prírubová prípojka (podľa typu) Rp 1 do DN 65
- > Max. prevádzkový tlak, štandardné vyhotovenie: 6/10 bar alebo 6 bar (špeciálne vyhotovenie: 10 bar)

Materiály

- > Teleso čerpadla z ušľachtilej ocele
- > Hriadel: ušľachtilá oceľ
- > Ložisko: Uhlie, impregnovaný syntetickou živicom
- > Obežné koleso: Plast

Rozsah dodávky

- > Čerpadlo
- > Tesnenia pri závitovej prípojke
- > Podložka pod prírubovú skrutku (pri menovitých svetlostiach pripojenia DN 32 - DN 65)
- > Návod na montáž a obsluhu

Príslušenstvo

- > Skrutkové spoje pri závitovom pripojení
- > Tepelná izolácia

Zoznam výrobkov

Označenie produktu	Potrubná prípojka	EEI *	Konštrukčná dĺžka <i>L0</i>	Maximálny prevádzkový tlak <i>PN</i>	Pripojenie na sieť	Brutto hmotnosť cca <i>m</i>	Počet na jednej palete	Číslo položky
Yonos MAXO-Z 25/0,5-7 PN 10	G 1½	≤0,20	180 mm	10 bar	1~230 V, 50/60 Hz	5 kg	32	2175538
Yonos MAXO-Z 25/0,5-10 PN 10	G 1½	≤0,20	180 mm	10 bar	1~230 V, 50/60 Hz	5 kg	32	2175539
Yonos MAXO-Z 30/0,5-7 PN 10	G 2	≤0,20	180 mm	10 bar	1~230 V, 50/60 Hz	5,3 kg	32	2175540
Yonos MAXO-Z 30/0,5-12 PN 10	G 2	≤0,20	180 mm	10 bar	1~230 V, 50/60 Hz	5,3 kg	32	2175541
Yonos MAXO-Z 32/0,5-16 PN 6/10	DN 32	≤0,20	220 mm	10 bar	1~230 V, 50/60 Hz	22 kg	8	2219220
Yonos MAXO-Z 40/0,5-8 PN 6/10	DN 40	≤0,20	220 mm	10 bar	1~230 V, 50/60 Hz	13 kg	32	2175542
Yonos MAXO-Z 40/0,5-12 PN 6/10	DN 40	≤0,20	250 mm	10 bar	1~230 V, 50/60 Hz	18,4 kg	8	2175543
Yonos MAXO-Z 40/0,5-16 PN 6/10	DN 40	≤0,20	250 mm	10 bar	1~230 V, 50/60 Hz	24,5 kg	8	2219221
Yonos MAXO-Z 50/0,5-9 PN 6/10	DN 50	≤0,20	280 mm	10 bar	1~230 V, 50/60 Hz	19,8 kg	8	2175544
Yonos MAXO-Z 50/0,5-16 PN 6/10	DN 50	≤0,20	340 mm	10 bar	1~230 V, 50/60 Hz	28,5 kg	8	2219222
Yonos MAXO-Z 65/0,5-12 PN 6/10	DN 65	≤0,20	340 mm	10 bar	1~230 V, 50/60 Hz	33,8 kg	8	2175545
Yonos MAXO-Z 65/0,5-16 PN 6/10	DN 65	≤0,20	340 mm	10 bar	1~230 V, 50/60 Hz	31 kg	8	2219223

* Referenčná hodnota pre najefektívnejšie obehové čerpadlá je EEI ≤ 0,20.



List údajov

Hydraulické údaje

Maximálny prevádzkový tlak P_N	10 bar
Min. teplota média T_{min}	0 °C
Max. teplota média T	80 °C
Teplota okolia min. T_{min}	0 °C
Max. teplota okolia T_{max}	40 °C
Max. prípustná celková tvrdosť v cirkulačných systémoch pitnej vody	3,57 mmol/l (20 °dH)

Údaje o motore

Koeficient energetickej účinnosti (EEI) *	≤0,20
Pripojenie na sieť	1~230 V, 50/60 Hz
Menovitý výkon motora P_2	0,09 kW
Menovitý prúd I_N	1 A
Min. počet otáčok n_{min}	1000 1/min
Max. počet otáčok n_{max}	3700 1/min
Príkion (min.) $P_{1 min}$	5 W
Príkion $P_{1 max}$	120 W
Rušivé vyžarovanie	EN 61800-3;2004+A1;2012 / obytné prostredie (C1)
Odolnosť proti rušeniu	EN 61800-3;2004+A1;2012 / priemyselné prostredie (C2)
Regulácia otáčok	Frekvenčný menič
Izolačná trieda	F
Druh ochrany motora	IPX4D
Ochrana motora	Vnútoraná ochrana pred prehrievaním a nadprúdom

* Referenčná hodnota pre najefektívnejšie obehové čerpadlá je $EEI \leq 0,20$.

Materiály

Teleso čerpadla	ušľachtilá oceľ
Obežné koleso	PPS-GF40
Hriadeľ	ušľachtilá oceľ
Materiál ložiska	Uhlie, impregnovaný syntetickou živicom

Montážne rozmery

Potrubná prípojka na nasávacej strane D_Ns	G 1½
Potrubná prípojka na strane výtlaku D_Nd	G 1½
Konstruktívna dĺžka L_0	180 mm

Vybavenie/funkcia

Funkcia

Regulačná prevádzka	$\Delta p-v$ pre variabilný tlakový rozdiel
	$\Delta p-c$ pre konštantný tlakový rozdiel
	Konštantný počet otáčok (3 stupne otáčok)
Prevádzka s viacerými čerpadlami	Hlavná/záložná prevádzka (s Connect Modul Yonos MAXO)
Zobrazenie displeja	Požadovaná hodnota

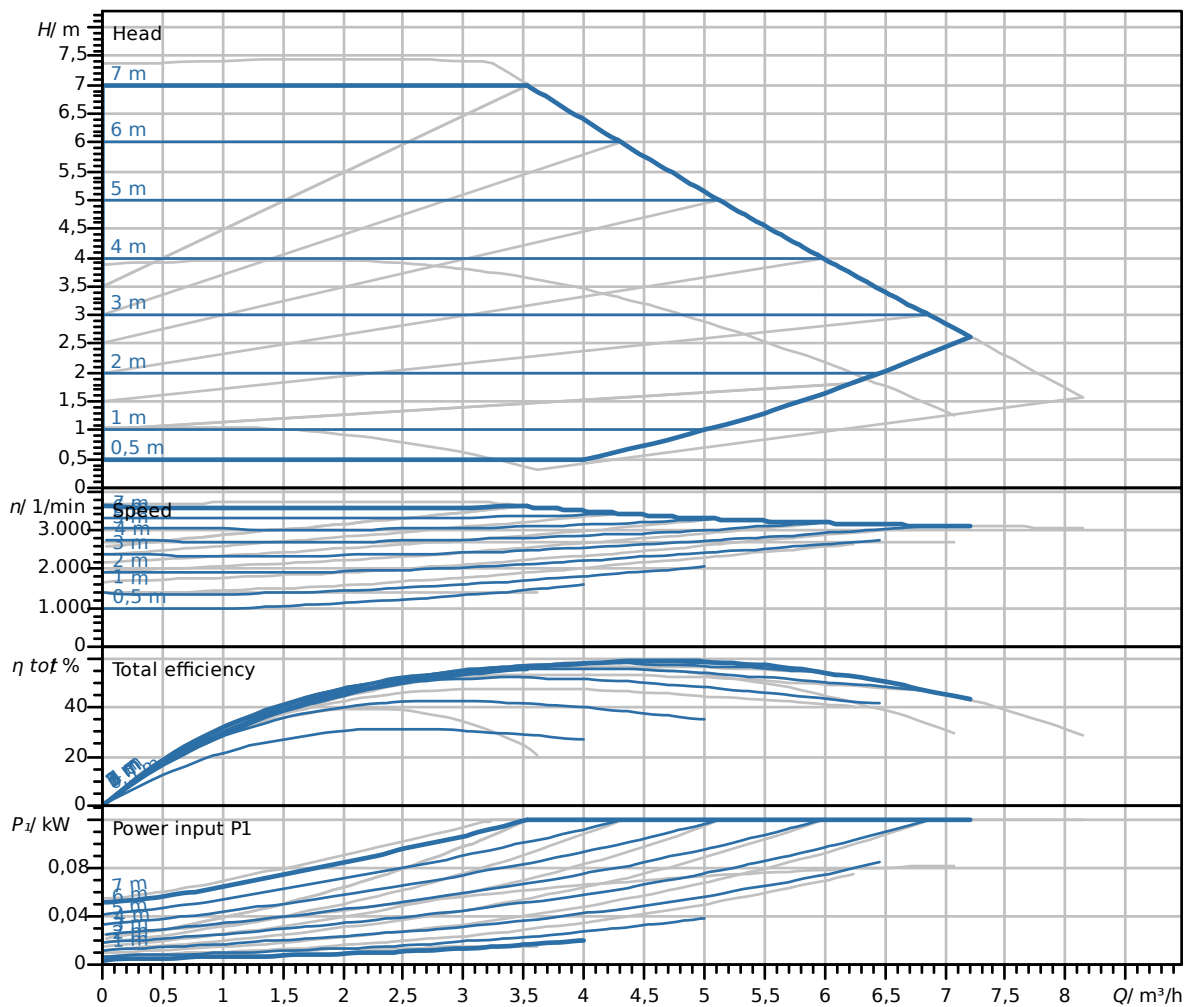
Vybavenie

Povolenia a označenia	CE
	VDE
	EAC
Displej	Indikátor LED segmentov
Zobrazenie informácií	Základné vyhotovenie: LED displej (malý) na zobrazenie nastavenej dopravnej výšky alebo stupňa otáčok.
Riadenie čerpadiel	Elektronicky regulované čerpadlo (vysokoučinné čerpadlo)
Elektrická rýchlopripojka	Wilo zástrčka

Konektivita

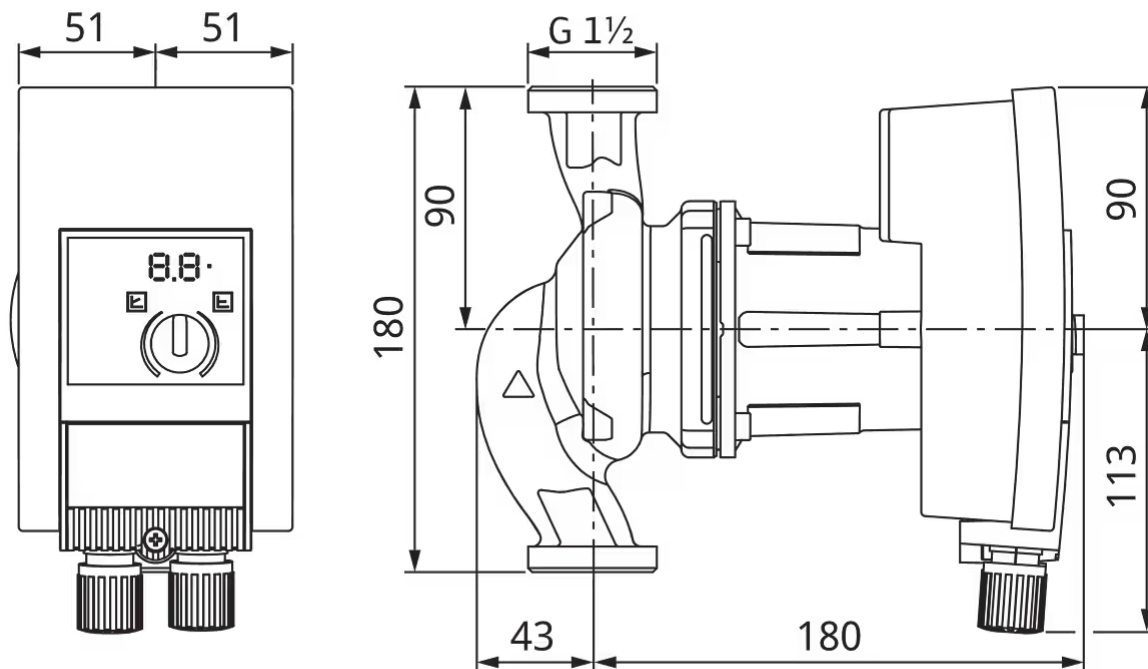
Digitálny vstup	Ext. Off (prostredníctvom príslušenstva Wilo-Connect Modul Yonos MAXO)
Digitálny výstup	SSM
	SSM/SBM (prostredníctvom príslušenstva Modul Connect Yonos MAXO)

Charakteristiky



Rozměry a rozmerové výkresy

Yonos MAXO-Z 25/0,5-7 PN 10



Mechanické príslušenstvo

Montáž do potrubí

Skrutkové spoje/adaptér

Skrutkový spoj, mosadz R1/d 28 i x G1½ i (1-dielna súprava)	112047195	EUR 30,90
Skrutkový spoj, mosadz R1/d 28 i x G1½ i (24-dielna súprava)	112047596	EUR 735,-
Adaptér G 1½/G 2	4105914	EUR 33,-

Potrubná montáž/vyvažovacie telieska

Závitový medzikus R

Závitový medzikus R 5, MS	110678298	EUR 71,-
Závitový medzikus R 12, MS	110788294	EUR 47,40

Tepelná izolácia

Tepelné izolácie Yonos MAXO(-Z)

Tepelná izolácia Yonos MAXO (-Z) 25(30)/0,5 - 7 (10)	2123369	EUR 18,60
--	---------	-----------

Elektrické príslušenstvo

Riadenie čerpadiel/modul rozhrania

Modul Connect Yonos MAXO

Modul Wilo-Connect Yonos MAXO	2210108	EUR 199,-
-------------------------------	---------	-----------



List údajov

Hydraulické údaje

Maximálny prevádzkový tlak P_N	10 bar
Min. teplota média T_{min}	0 °C
Max. teplota média T	80 °C
Teplota okolia min. T_{min}	0 °C
Max. teplota okolia T_{max}	40 °C
Max. prípustná celková tvrdosť v cirkulačných systémoch pitnej vody	3,57 mmol/l (20 °dH)

Údaje o motore

Koeficient energetickej účinnosti (EEI) *	≤0,20
Pripojenie na sieť	1~230 V, 50/60 Hz
Menovitý výkon motora P_2	0,15 kW
Menovitý prúd I_N	1,5 A
Min. počet otáčok n_{min}	1000 1/min
Max. počet otáčok n_{max}	4450 1/min
Príkion (min.) $P_{1 min}$	5 W
Príkion $P_{1 max}$	190 W
Rušivé vyžarovanie	EN 61800-3;2004+A1;2012 / obytné prostredie (C1)
Odolnosť proti rušeniu	EN 61800-3;2004+A1;2012 / priemyselné prostredie (C2)
Regulácia otáčok	Frekvenčný menič
Izolačná trieda	F
Druh ochrany motora	IPX4D
Ochrana motora	Vnútoraná ochrana pred prehrievaním a nadprúdom

* Referenčná hodnota pre najefektívnejšie obehové čerpadlá je $EEI \leq 0,20$.

Materiály

Teleso čerpadla	ušľachtilá oceľ
Obežné koleso	PPS-GF40
Hriadeľ	ušľachtilá oceľ
Materiál ložiska	Uhlie, impregnovaný syntetickou živickou

Montážne rozmery

Potrubná prípojka na nasávacej strane D_Ns	G 1½
Potrubná prípojka na strane výtlaku D_Nd	G 1½
Konstruktívna dĺžka L_0	180 mm

Vybavenie/funkcia

Funkcia

Regulačná prevádzka	$\Delta p-v$ pre variabilný tlakový rozdiel
	$\Delta p-c$ pre konštantný tlakový rozdiel
	Konštantný počet otáčok (3 stupne otáčok)
Prevádzka s viacerými čerpadlami	Hlavná/záložná prevádzka (s Connect Modul Yonos MAXO)
Zobrazenie displeja	Požadovaná hodnota

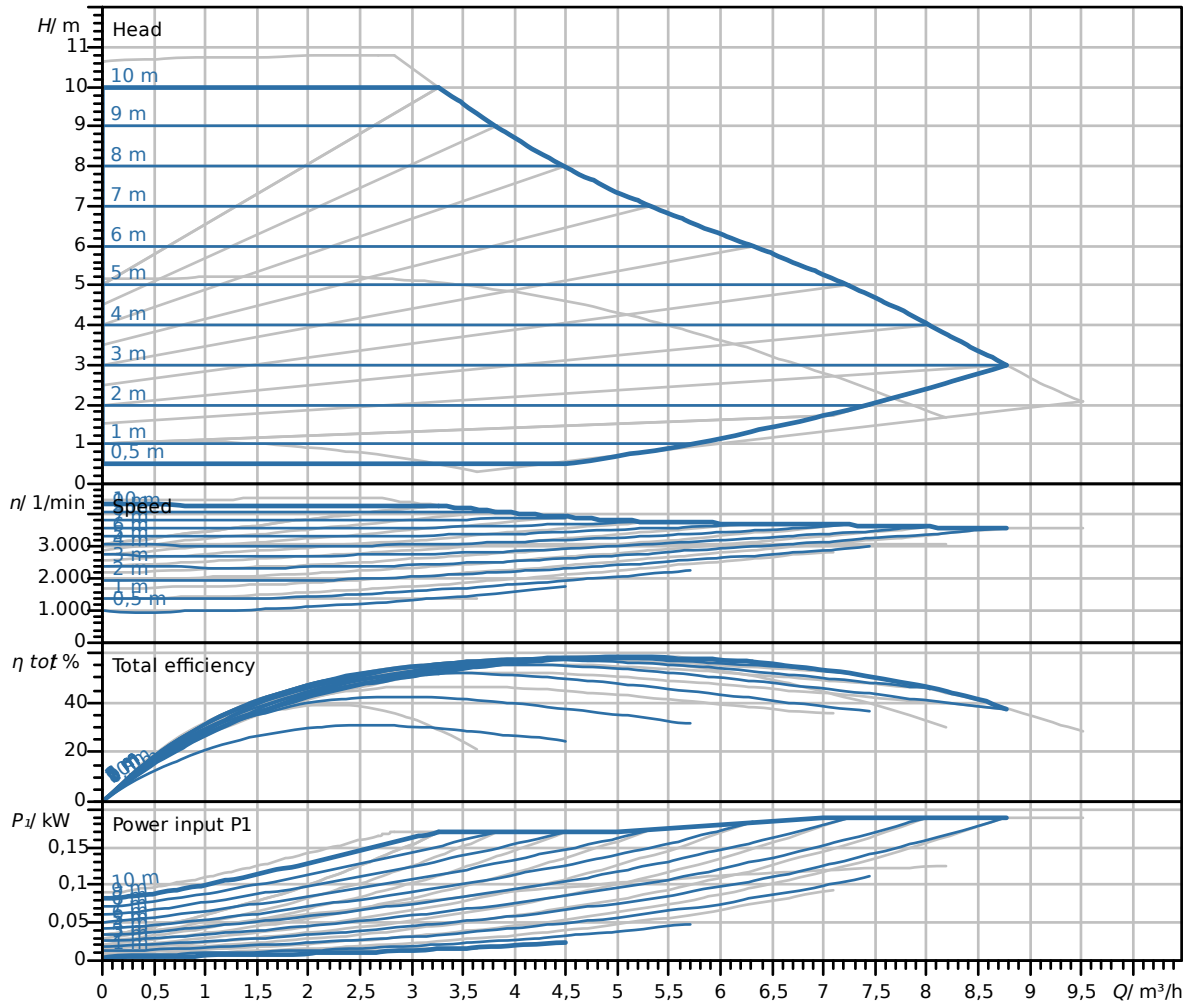
Vybavenie

Povolenia a označenia	CE
	VDE
	EAC
Displej	Indikátor LED segmentov
Zobrazenie informácií	Základné vyhotovenie: LED displej (malý) na zobrazenie nastavenej dopravnej výšky alebo stupňa otáčok.
Riadenie čerpadiel	Elektronicky regulované čerpadlo (vysokoučinné čerpadlo)
Elektrická rýchlopripojka	Wilo zástrčka

Konektivita

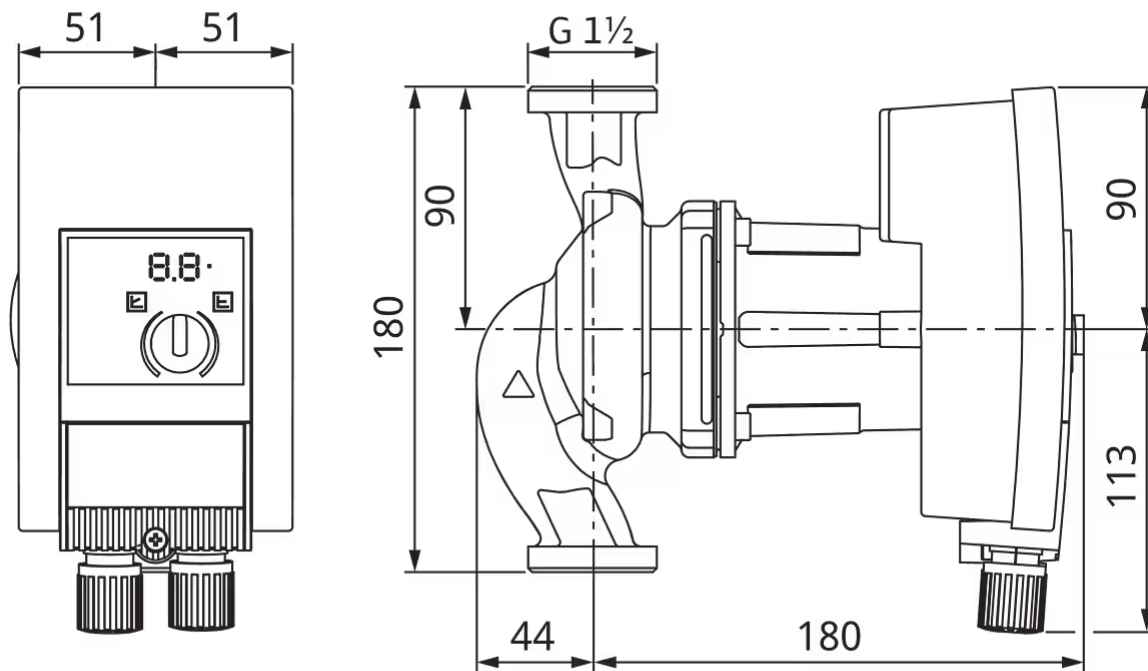
Digitálny vstup	Ext. Off (prostredníctvom príslušenstva Wilo-Connect Modul Yonos MAXO)
Digitálny výstup	SSM
	SSM/SBM (prostredníctvom príslušenstva Modul Connect Yonos MAXO)

Charakteristiky



Rozměry a rozmerové výkresy

Yonos MAXO-Z 25/0,5-10 PN 10



Mechanické príslušenstvo

Montáž do potrubí

Skrutkové spoje/adaptér

Skrutkový spoj, mosadz R1/d 28 i x G1½ i (1-dielna súprava)	112047195	EUR 30,90
Skrutkový spoj, mosadz R1/d 28 i x G1½ i (24-dielna súprava)	112047596	EUR 735,-
Adaptér G 1½/G 2	4105914	EUR 33,-

Potrubná montáž/vyvažovacie telieska

Závitový medzikus R

Závitový medzikus R 5, MS	110678298	EUR 71,-
Závitový medzikus R 12, MS	110788294	EUR 47,40

Tepelná izolácia

Tepelné izolácie Yonos MAXO(-Z)

Tepelná izolácia Yonos MAXO (-Z) 25(30)/0,5 - 7 (10)	2123369	EUR 18,60
--	---------	-----------

Elektrické príslušenstvo

Riadenie čerpadiel/modul rozhrania

Modul Connect Yonos MAXO

Modul Wilo-Connect Yonos MAXO	2210108	EUR 199,-
-------------------------------	---------	-----------



List údajov

Hydraulické údaje

Maximálny prevádzkový tlak P_N	10 bar
Min. teplota média T_{min}	0 °C
Max. teplota média T	80 °C
Teplota okolia min. T_{min}	0 °C
Max. teplota okolia T_{max}	40 °C
Max. prípustná celková tvrdosť v cirkulačných systémoch pitnej vody	3,57 mmol/l (20 °dH)

Údaje o motore

Koeficient energetickej účinnosti (EEI) *	≤0,20
Pripojenie na sieť	1~230 V, 50/60 Hz
Menovitý výkon motora P_2	0,09 kW
Menovitý prúd I_N	1 A
Min. počet otáčok n_{min}	1000 1/min
Max. počet otáčok n_{max}	3700 1/min
Príkion (min.) $P_{1 min}$	5 W
Príkion $P_{1 max}$	120 W
Rušivé vyžarovanie	EN 61800-3;2004+A1;2012 / obytné prostredie (C1)
Odolnosť proti rušeniu	EN 61800-3;2004+A1;2012 / priemyselné prostredie (C2)
Regulácia otáčok	Frekvenčný menič
Izolačná trieda	F
Druh ochrany motora	IPX4D
Ochrana motora	Vnútoraná ochrana pred prehrievaním a nadprúdom

* Referenčná hodnota pre najefektívnejšie obehové čerpadlá je $EEI \leq 0,20$.

Materiály

Teleso čerpadla	ušľachtilá oceľ
Obežné koleso	PPS-GF40
Hriadeľ	ušľachtilá oceľ
Materiál ložiska	Uhlie, impregnovaný syntetickou živickou

Montážne rozmery

Potrubná prípojka na nasávacej strane D_Ns	G 2
Potrubná prípojka na strane výtlaku D_Nd	G 2
Konstruktívna dĺžka L_0	180 mm

Vybavenie/funkcia

Funkcia

Regulačná prevádzka	$\Delta p-v$ pre variabilný tlakový rozdiel
	$\Delta p-c$ pre konštantný tlakový rozdiel
	Konštantný počet otáčok (3 stupne otáčok)
Prevádzka s viacerými čerpadlami	Hlavná/záložná prevádzka (s Connect Modul Yonos MAXO)
Zobrazenie displeja	Požadovaná hodnota

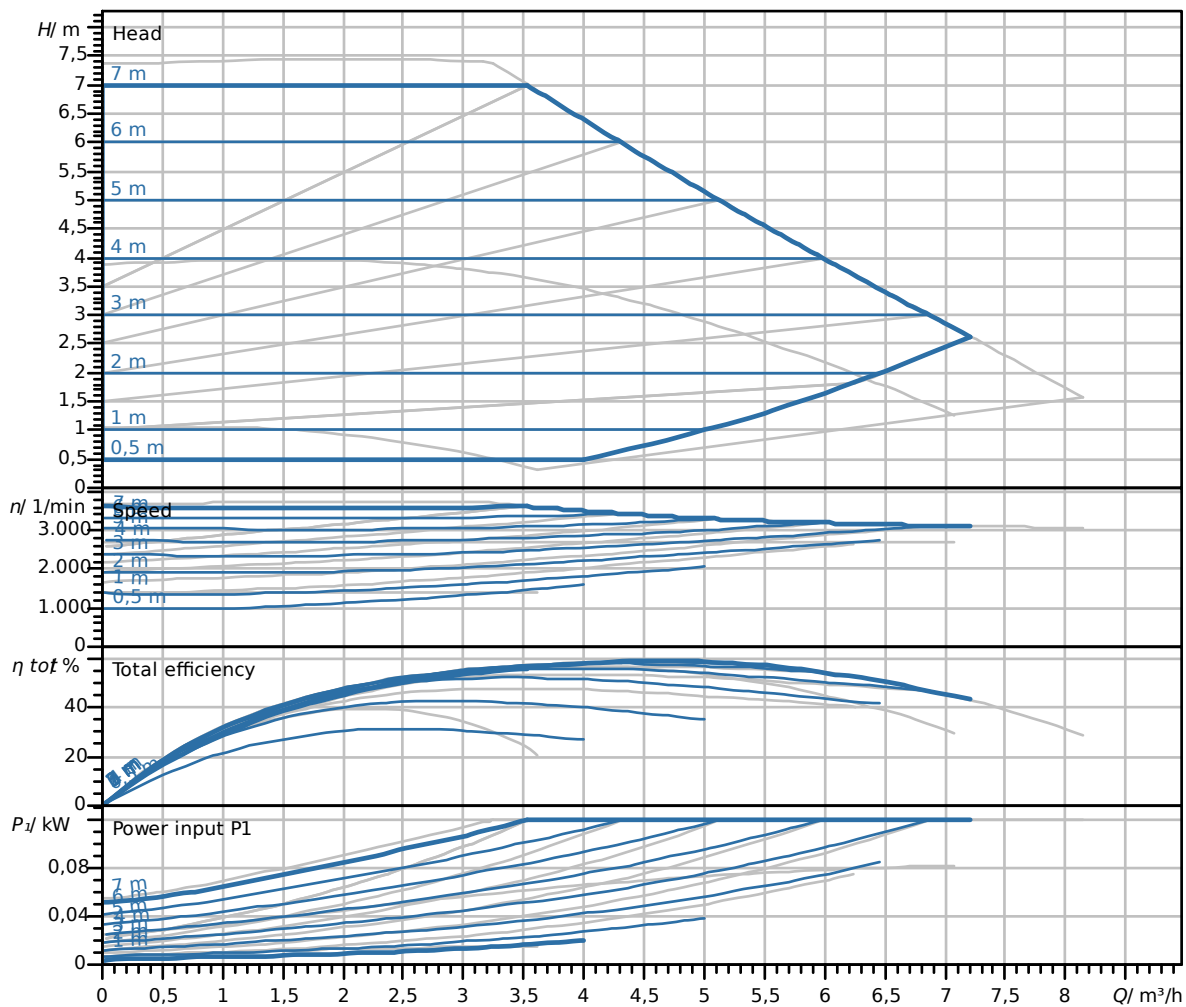
Vybavenie

Povolenia a označenia	CE
	VDE
	EAC
Displej	Indikátor LED segmentov
Zobrazenie informácií	Základné vyhotovenie: LED displej (malý) na zobrazenie nastavenej dopravnej výšky alebo stupňa otáčok.
Riadenie čerpadiel	Elektronicky regulované čerpadlo (vysokoučinné čerpadlo)
Elektrická rýchlopripojka	Wilo zástrčka

Konektivita

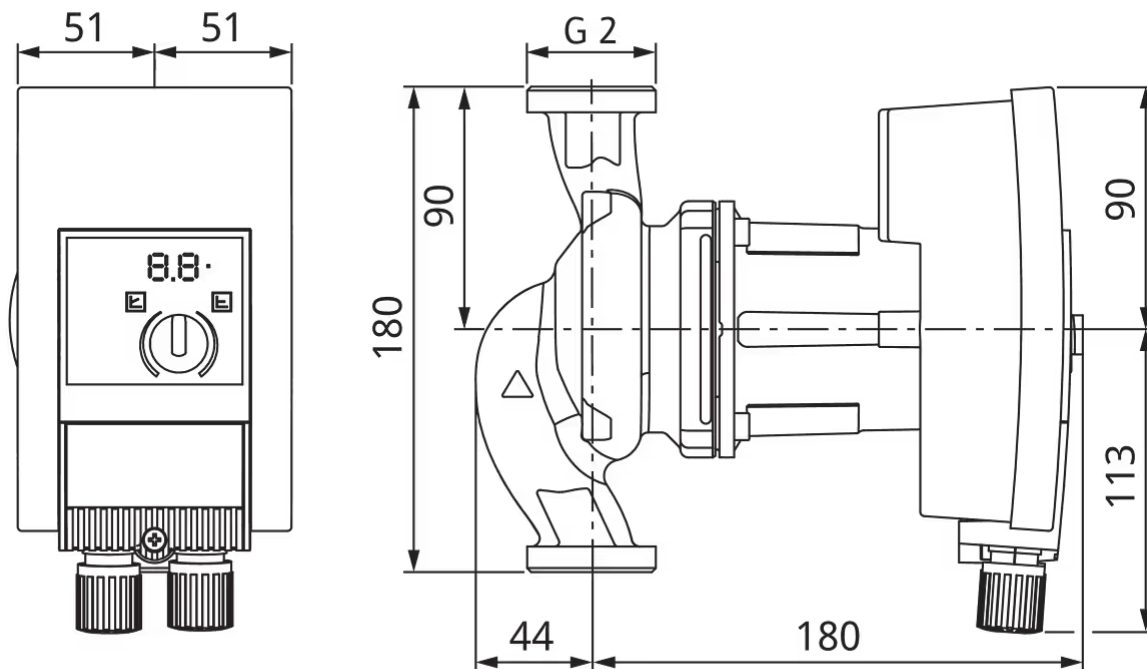
Digitálny vstup	Ext. Off (prostredníctvom príslušenstva Wilo-Connect Modul Yonos MAXO)
Digitálny výstup	SSM
	SSM/SBM (prostredníctvom príslušenstva Modul Connect Yonos MAXO)

Charakteristiky



Rozmery a rozmerové výkresy

Yonos MAXO-Z 30/0,5-7 PN 10



Mechanické príslušenstvo

Montáž do potrubí

Skrutkové spoje/adaptér

Skrutkový spoj, mosadz R1¼/d 35 i x G 2 i (1-dielna súprava)	112082691	EUR 48,50
Skrutkový spoj, mosadz R1¼/d 35 i x G 2 i (24-dielna súprava)	112082794	EUR 916,-

Potrubná montáž/vyvažovacie telieska

Závitový medzikus R

Závitový medzikus R 22, MS	110680092	EUR 101,-
----------------------------	-----------	-----------

Tepelná izolácia

Tepelné izolácie Yonos MAXO(-Z)

Tepelná izolácia Yonos MAXO (-Z) 25(30)/0,5 - 7 (10)	2123369	EUR 18,60
--	---------	-----------

Elektrické príslušenstvo

Riadenie čerpadiel/modul rozhrania

Modul Connect Yonos MAXO

Modul Wilo-Connect Yonos MAXO

2210108

EUR 199,-



List údajov

Hydraulické údaje

Maximálny prevádzkový tlak P_N	10 bar
Min. teplota média T_{\min}	0 °C
Max. teplota média T	80 °C
Teplota okolia min. T_{\min}	0 °C
Max. teplota okolia T_{\max}	40 °C
Max. prípustná celková tvrdosť v cirkulačných systémoch pitnej vody	3,57 mmol/l (20 °dH)

Údaje o motore

Koeficient energetickej účinnosti (EEI) *	≤0,20
Pripojenie na sieť	1~230 V, 50/60 Hz
Menovitý výkon motora P_2	0,23 kW
Menovitý prúd I_N	1,33 A
Min. počet otáčok n_{\min}	1000 1/min
Max. počet otáčok n_{\max}	4800 1/min
Príkion (min.) $P_{1 \min}$	10 W
Príkion $P_{1 \max}$	305 W
Rušivé vyžarovanie	EN 61800-3;2004+A1;2012 / obytné prostredie (C1)
Odolnosť proti rušeniu	EN 61800-3;2004+A1;2012 / priemyselné prostredie (C2)
Regulácia otáčok	Frekvenčný menič
Izolačná trieda	F
Druh ochrany motora	IPX4D
Ochrana motora	Vnútoraná ochrana pred prehrievaním a nadprúdom

* Referenčná hodnota pre najefektívnejšie obehové čerpadlá je $EEI \leq 0,20$.

Materiály

Teleso čerpadla	ušľachtilá oceľ
Obežné koleso	PPS-GF40
Hriadeľ	ušľachtilá oceľ
Materiál ložiska	Uhlie, impregnovaný syntetickou živcou

Montážne rozmery

Potrubná prípojka na nasávacej strane D_Ns	G 2
Potrubná prípojka na strane výtlaku D_Nd	G 2
Konstruktívna dĺžka L_0	180 mm

Vybavenie/funkcia

Funkcia

Regulačná prevádzka	$\Delta p-v$ pre variabilný tlakový rozdiel
	$\Delta p-c$ pre konštantný tlakový rozdiel
	Konštantný počet otáčok (3 stupne otáčok)
Prevádzka s viacerými čerpadlami	Hlavná/záložná prevádzka (s Connect Modul Yonos MAXO)
Zobrazenie displeja	Požadovaná hodnota

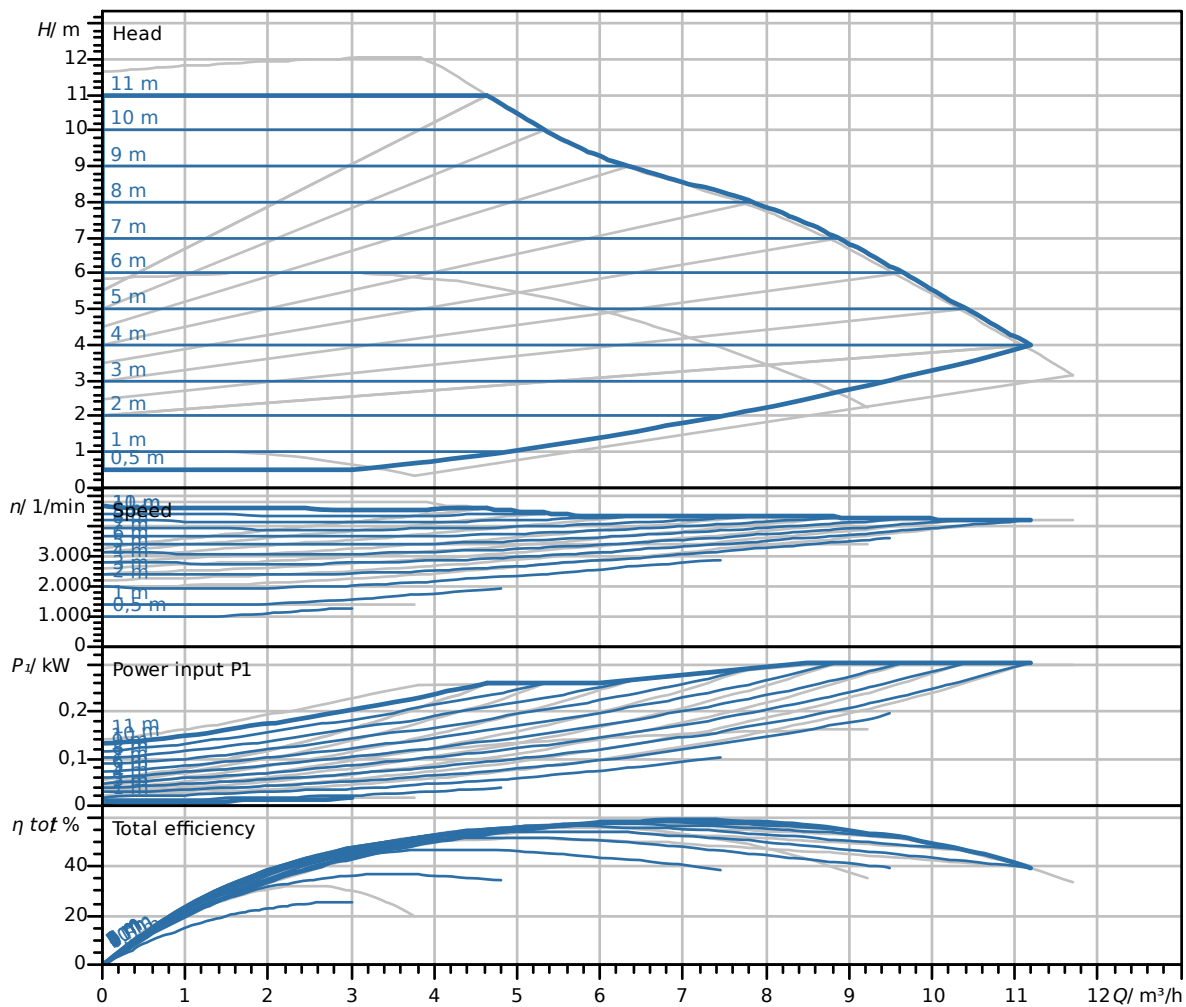
Vybavenie

Povolenia a označenia	CE
	VDE
	EAC
Displej	Indikátor LED segmentov
Zobrazenie informácií	Základné vyhotovenie: LED displej (malý) na zobrazenie nastavenej dopravnej výšky alebo stupňa otáčok.
Riadenie čerpadiel	Elektronicky regulované čerpadlo (vysokoučinné čerpadlo)
Elektrická rýchlopripojka	Wilo zástrčka

Konektivita

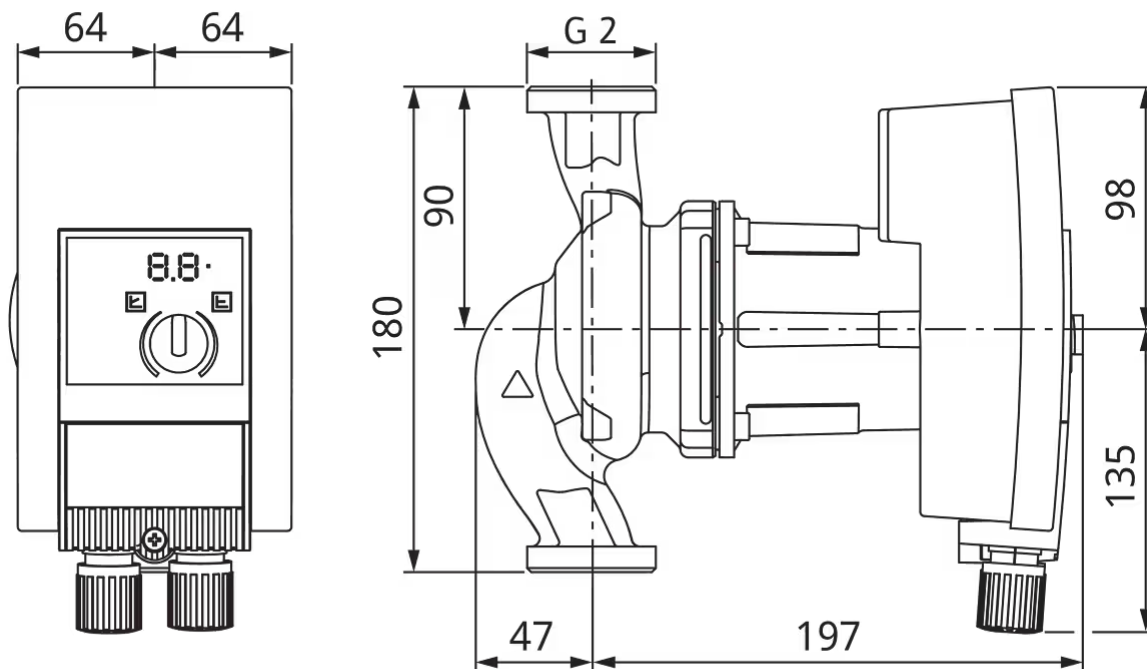
Digitálny vstup	Ext. Off (prostredníctvom príslušenstva Wilo-Connect Modul Yonos MAXO)
Digitálny výstup	SSM
	SSM/SBM (prostredníctvom príslušenstva Modul Connect Yonos MAXO)

Charakteristiky



Rozmery a rozmerové výkresy

Yonos MAXO-Z 30/0,5-12 PN 10



Mechanické príslušenstvo

Montáž do potrubí

Skrutkové spoje/adaptér

Skrutkový spoj, mosadz R1¼/d 35 i x G 2 i (1-dielna súprava)	112082691	EUR 48,50
Skrutkový spoj, mosadz R1¼/d 35 i x G 2 i (24-dielna súprava)	112082794	EUR 916,-

Potrubná montáž/vyvažovacie telieska

Závitový medzikus R

Závitový medzikus R 22, MS	110680092	EUR 101,-
----------------------------	-----------	-----------

Tepelná izolácia

Tepelné izolácie Yonos MAXO(-Z)

Tepelná izolácia Yonos MAXO (-Z) 25(30)/0,5 - 12	2123370	EUR 18,60
--	---------	-----------

Elektrické príslušenstvo

Riadenie čerpadiel/modul rozhrania

Modul Connect Yonos MAXO

Modul Wilo-Connect Yonos MAXO

2210108	EUR 199,-
---------	-----------



List údajov

Hydraulické údaje

Maximálny prevádzkový tlak P_N	10 bar
Min. teplota média T_{\min}	0 °C
Max. teplota média T	80 °C
Teplota okolia min. T_{\min}	0 °C
Max. teplota okolia T_{\max}	40 °C
Max. prípustná celková tvrdosť v cirkulačných systémoch pitnej vody	3,57 mmol/l (20 °dH)

Údaje o motore

Koeficient energetickej účinnosti (EEI) *	≤0,20
Pripojenie na sieť	1~230 V, 50/60 Hz
Menovitý výkon motora P_2	0,43 kW
Menovitý prúd I_N	2,23 A
Min. počet otáčok n_{\min}	650 1/min
Max. počet otáčok n_{\max}	4950 1/min
Príkon (min.) $P_{1 \min}$	10 W
Príkon $P_{1 \max}$	510 W
Rušivé vyžarovanie	EN 61800-3;2004+A1;2012 / obytné prostredie (C1)
Odolnosť proti rušeniu	EN 61800-3;2004+A1;2012 / priemyselné prostredie (C2)
Regulácia otáčok	Frekvenčný menič
Izolačná trieda	F
Druh ochrany motora	IPX4D
Ochrana motora	Vnútoraná ochrana pred prehrievaním a nadprúdom

* Referenčná hodnota pre najefektívnejšie obehové čerpadlá je $EEI \leq 0,20$.

Materiály

Teleso čerpadla	ušľachtilá oceľ
Obežné koleso	PPS-GF40
Hriadeľ	ušľachtilá oceľ
Materiál ložiska	Uhlie, impregnovaný syntetickou živickou

Montážne rozmery

Potrubná prípojka na nasávacej strane DNs	DN 32
Potrubná prípojka na strane výtlaku DNd	DN 32
Konstruktívna dĺžka LO	220 mm

Vybavenie/funkcia

Funkcia

Regulačná prevádzka	$\Delta p-v$ pre variabilný tlakový rozdiel
	$\Delta p-c$ pre konštantný tlakový rozdiel
	Konštantný počet otáčok (3 stupne otáčok)
Prevádzka s viacerými čerpadlami	Hlavná/záložná prevádzka (s Connect Modul Yonos MAXO)
Zobrazenie displeja	Požadovaná hodnota

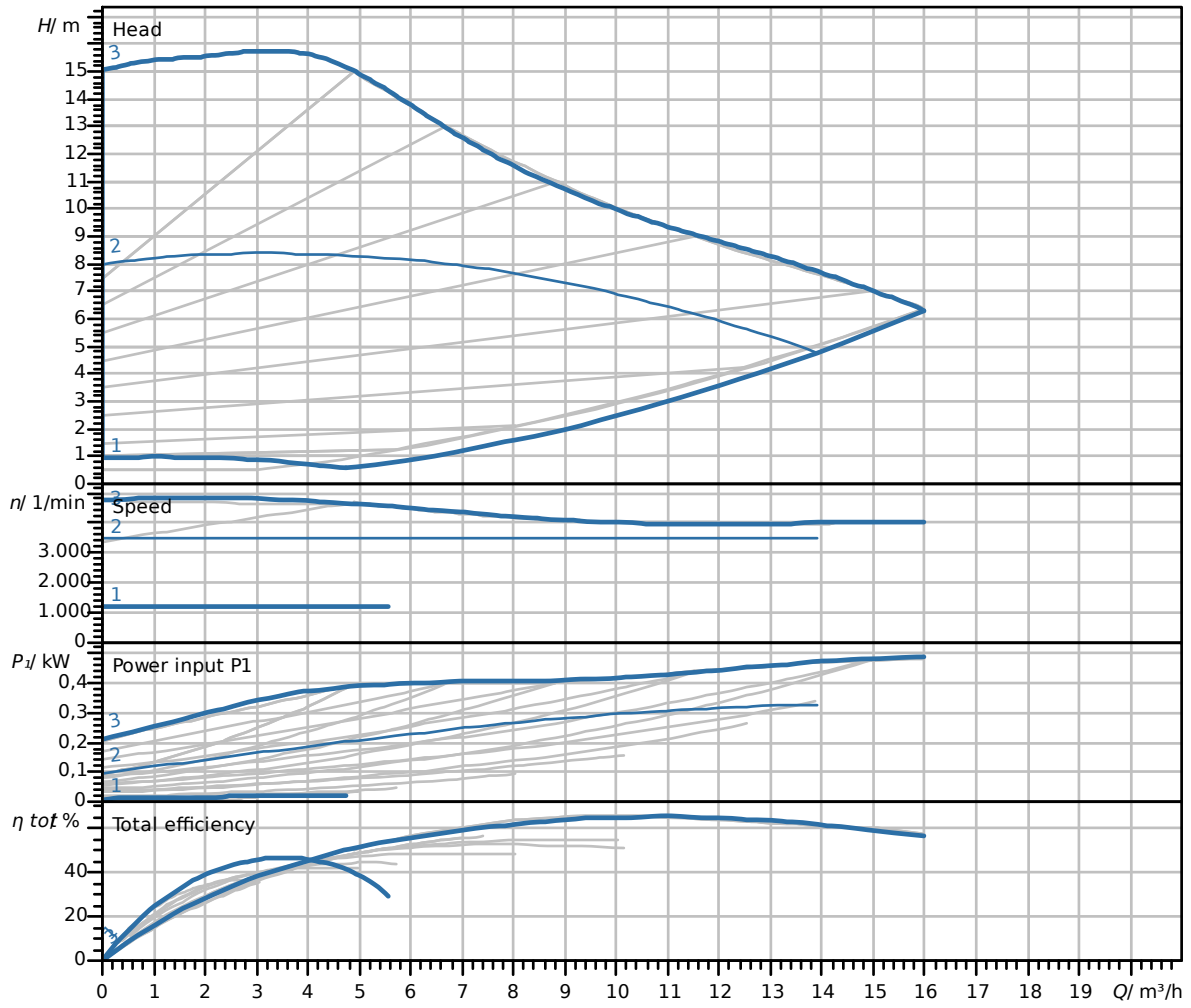
Vybavenie

Povolenia a označenia	CE
	VDE
	EAC
Displej	Indikátor LED segmentov
Zobrazenie informácií	Základné vyhotovenie: LED displej (malý) na zobrazenie nastavenej dopravnej výšky alebo stupňa otáčok.
Riadenie čerpadiel	Elektronicky regulované čerpadlo (vysokoučinné čerpadlo)
Elektrická rýchlopripojka	Wilo zástrčka

Konektivita

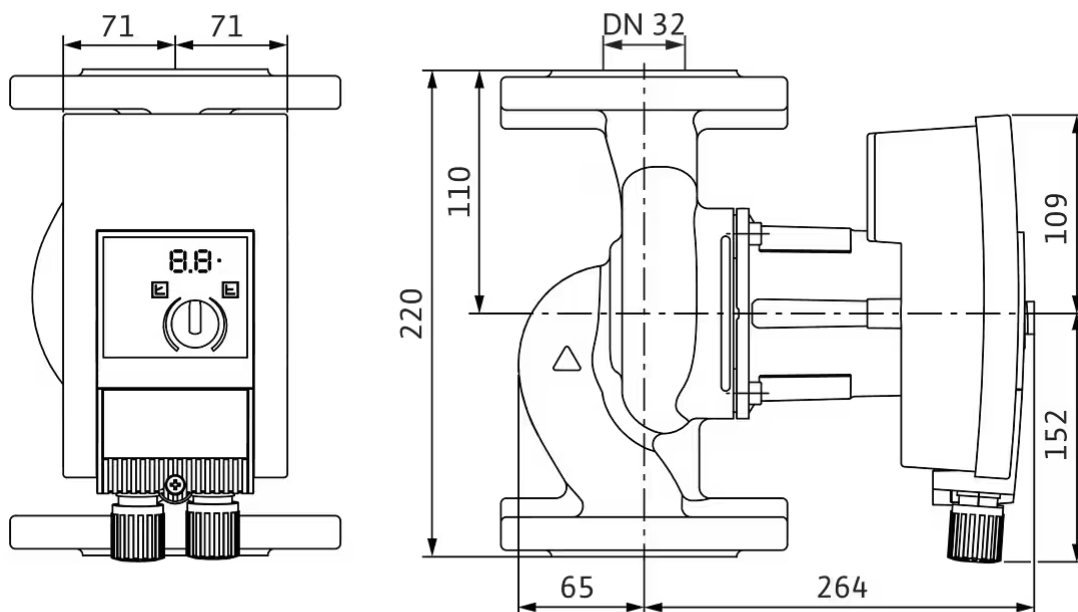
Digitálny vstup	Ext. Off (prostredníctvom príslušenstva Wilo-Connect Modul Yonos MAXO)
Digitálny výstup	SSM
	SSM/SBM (prostredníctvom príslušenstva Modul Connect Yonos MAXO)

Charakteristiky



Rozmery a rozmerové výkresy

Yonos MAXO-Z 32/0,5-16 PN 6/10



Mechanické príslušenstvo

Montáž do potrubí

Súprava protipríruby

Súprava protiprírub DN 32, PN 6	2105576	EUR 57,70
Súprava protiprírub DN 32, PN 10	2105577	EUR 77,-

Tepelná izolácia

Tepelné izolácie Yonos MAXO(-Z)

Tepelná izolácia Yonos MAXO-Z 32/0,5 - 16	2194871	EUR 22,-
---	---------	----------

Elektrické príslušenstvo

Riadenie čerpadiel/modul rozhrania

Modul Connect Yonos MAXO

Modul Wilo-Connect Yonos MAXO	2210108	EUR 199,-
-------------------------------	---------	-----------



List údajov

Hydraulické údaje

Maximálny prevádzkový tlak P_N	10 bar
Min. teplota média T_{\min}	0 °C
Max. teplota média T	80 °C
Teplota okolia min. T_{\min}	0 °C
Max. teplota okolia T_{\max}	40 °C
Max. prípustná celková tvrdosť v cirkulačných systémoch pitnej vody	3,57 mmol/l (20 °dH)

Údaje o motore

Koeficient energetickej účinnosti (EEI) *	≤0,20
Pripojenie na sieť	1~230 V, 50/60 Hz
Menovitý výkon motora P_2	0,23 kW
Menovitý prúd I_N	1,33 A
Min. počet otáčok n_{\min}	1200 1/min
Max. počet otáčok n_{\max}	4800 1/min
Príkion (min.) $P_{1 \min}$	10 W
Príkion $P_{1 \max}$	305 W
Rušivé vyžarovanie	EN 61800-3;2004+A1;2012 / obytné prostredie (C1)
Odolnosť proti rušeniu	EN 61800-3;2004+A1;2012 / priemyselné prostredie (C2)
Regulácia otáčok	Frekvenčný menič
Izolačná trieda	F
Druh ochrany motora	IPX4D
Ochrana motora	Vnútoraná ochrana pred prehrievaním a nadprúdom

* Referenčná hodnota pre najefektívnejšie obehové čerpadlá je $EEI \leq 0,20$.

Materiály

Teleso čerpadla	ušľachtilá oceľ
Obežné koleso	PPS-GF40
Hriadeľ	ušľachtilá oceľ
Materiál ložiska	Uhlie, impregnovaný syntetickou živcou

Montážne rozmery

Potrubná prípojka na nasávacej strane DNs	DN 40
Potrubná prípojka na strane výtlaku DNd	DN 40
Konstruktívna dĺžka LO	220 mm

Vybavenie/funkcia

Funkcia

Regulačná prevádzka	$\Delta p-v$ pre variabilný tlakový rozdiel
	$\Delta p-c$ pre konštantný tlakový rozdiel
	Konštantný počet otáčok (3 stupne otáčok)
Prevádzka s viacerými čerpadlami	Hlavná/záložná prevádzka (s Connect Modul Yonos MAXO)
Zobrazenie displeja	Požadovaná hodnota

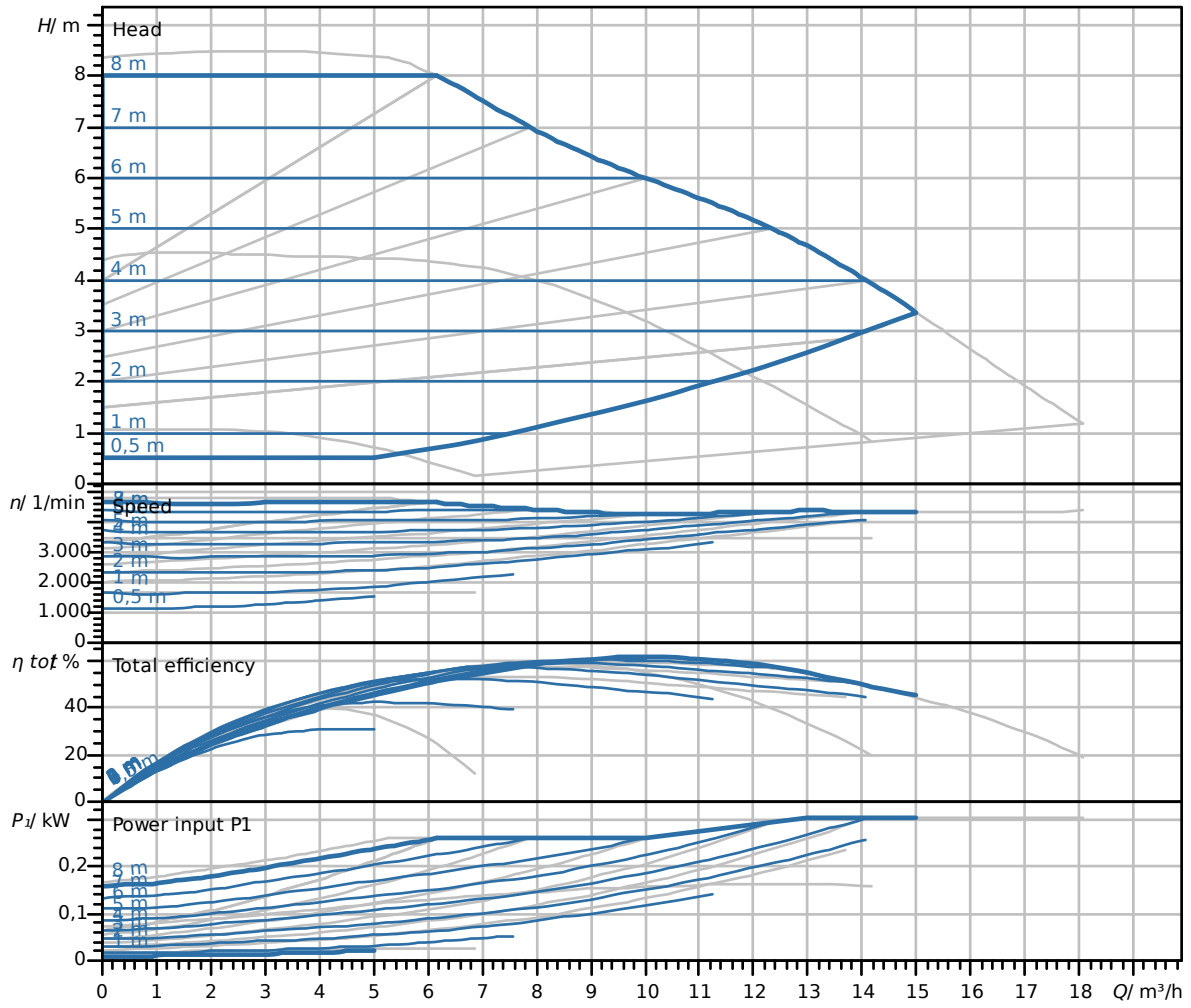
Vybavenie

Povolenia a označenia	CE
	VDE
	EAC
Displej	Indikátor LED segmentov
Zobrazenie informácií	Základné vyhotovenie: LED displej (malý) na zobrazenie nastavenej dopravnej výšky alebo stupňa otáčok.
Riadenie čerpadiel	Elektronicky regulované čerpadlo (vysokoučinné čerpadlo)
Elektrická rýchlopripojka	Wilo zástrčka

Konektivita

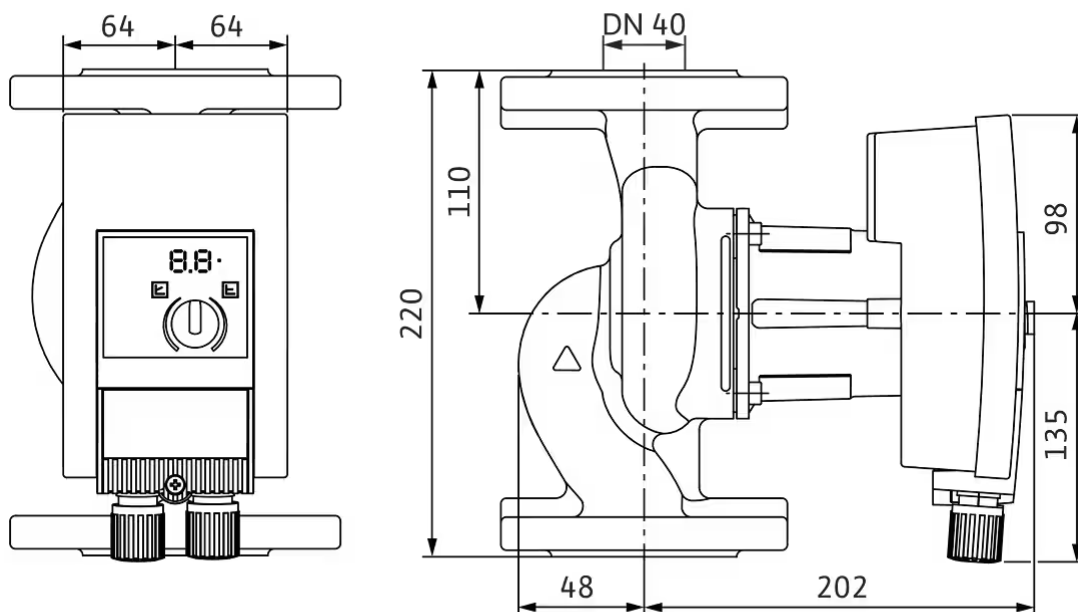
Digitálny vstup	Ext. Off (prostredníctvom príslušenstva Wilo-Connect Modul Yonos MAXO)
Digitálny výstup	SSM
	SSM/SBM (prostredníctvom príslušenstva Modul Connect Yonos MAXO)

Charakteristiky



Rozmery a rozmerové výkresy

Yonos MAXO-Z 40/0,5-8 PN 6/10



Mechanické príslušenstvo

Montáž do potrubí

Súprava protiprírubby

Súprava protiprírub DN 40, PN 6	2105578	EUR 59,80
Súprava protiprírub DN 40, PN 10	2105579	EUR 74,-

Potrubná montáž/vyvažovacie telieska

Medzinárubky s prírubou F

Prírubový medzikus F 1-MS, DN 40x30 mm, PN 6	2060865	EUR 120,-
Prírubový medzikus F 1-MS, DN 40x30 mm, PN 10/16	2060920	EUR 160,-

Tepelná izolácia

Tepelné izolácie Yonos MAXO(-Z)

Tepelná izolácia Yonos MAXO (-Z) 40/0,5 - 8	2123372	EUR 19,60
---	---------	-----------

Elektrické príslušenstvo

Riadenie čerpadiel/modul rozhrania

Modul Connect Yonos MAXO

Modul Wilo-Connect Yonos MAXO

2210108

EUR 199,-



List údajov

Hydraulické údaje

Maximálny prevádzkový tlak P_N	10 bar
Min. teplota média T_{\min}	0 °C
Max. teplota média T	80 °C
Teplota okolia min. T_{\min}	0 °C
Max. teplota okolia T_{\max}	40 °C
Max. prípustná celková tvrdosť v cirkulačných systémoch pitnej vody	3,57 mmol/l (20 °dH)

Údaje o motore

Koeficient energetickej účinnosti (EEI) *	≤0,20
Pripojenie na sieť	1~230 V, 50/60 Hz
Menovitý výkon motora P_2	0,45 kW
Menovitý prúd I_N	2,4 A
Min. počet otáčok n_{\min}	950 1/min
Max. počet otáčok n_{\max}	4600 1/min
Príkion (min.) $P_{1 \min}$	15 W
Príkion $P_{1 \max}$	550 W
Rušivé vyžarovanie	EN 61800-3;2004+A1;2012 / obytné prostredie (C1)
Odolnosť proti rušeniu	EN 61800-3;2004+A1;2012 / priemyselné prostredie (C2)
Regulácia otáčok	Frekvenčný menič
Izolačná trieda	F
Druh ochrany motora	IPX4D
Ochrana motora	Vnútoraná ochrana pred prehrievaním a nadprúdom

* Referenčná hodnota pre najefektívnejšie obehové čerpadlá je $EEI \leq 0,20$.

Materiály

Teleso čerpadla	ušľachtilá oceľ
Obežné koleso	PPS-GF40
Hriadeľ	ušľachtilá oceľ
Materiál ložiska	Uhlie, impregnovaný syntetickou živcou

Montážne rozmery

Potrubná prípojka na nasávacej strane DNs	DN 40
Potrubná prípojka na strane výtlaku DNd	DN 40
Konstruktívna dĺžka LO	250 mm

Vybavenie/funkcia

Funkcia

Regulačná prevádzka	$\Delta p-v$ pre variabilný tlakový rozdiel
	$\Delta p-c$ pre konštantný tlakový rozdiel
	Konštantný počet otáčok (3 stupne otáčok)
Prevádzka s viacerými čerpadlami	Hlavná/záložná prevádzka (s Connect Modul Yonos MAXO)
Zobrazenie displeja	Požadovaná hodnota

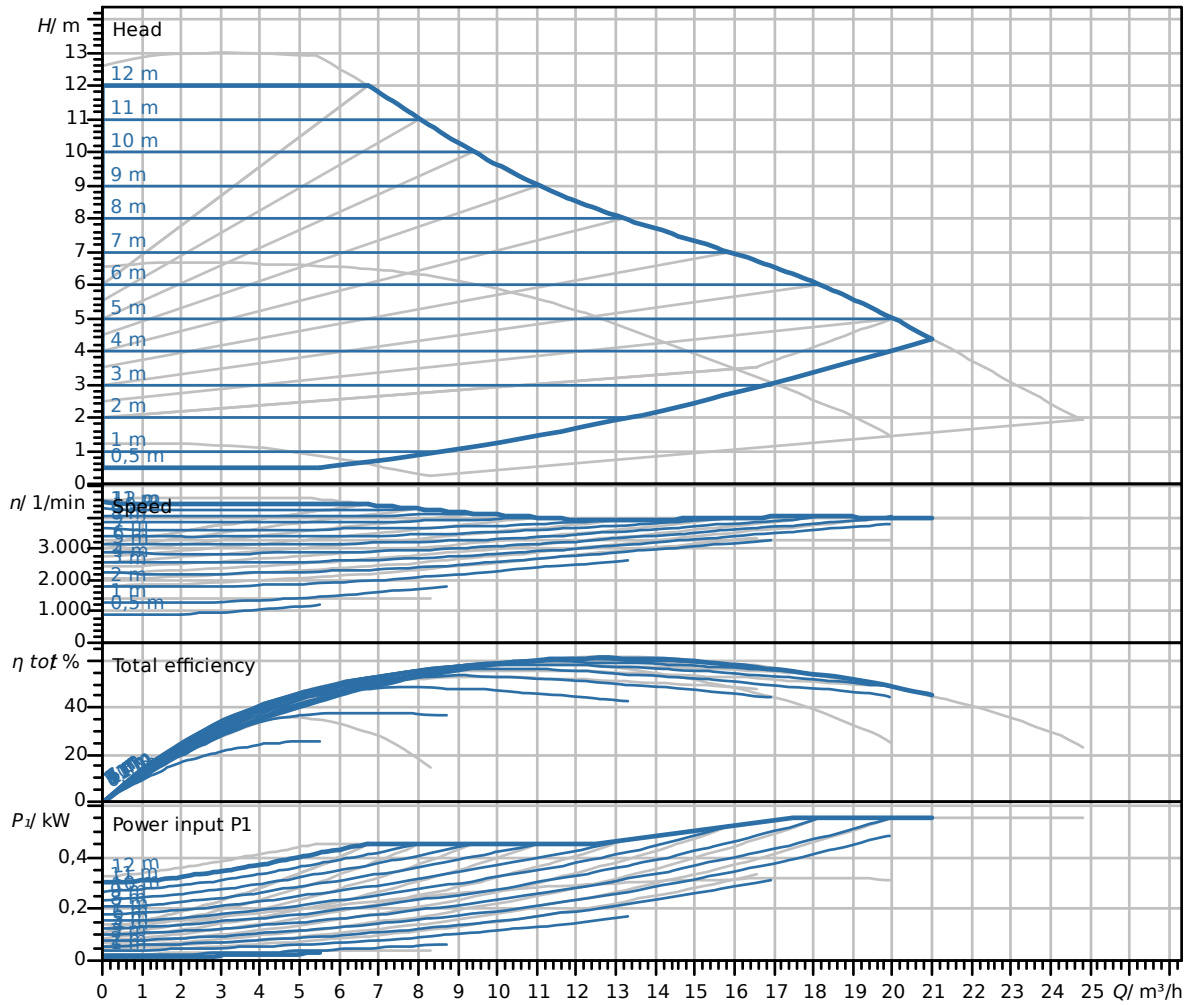
Vybavenie

Povolenia a označenia	CE
	VDE
	EAC
Displej	Indikátor LED segmentov
Zobrazenie informácií	Základné vyhotovenie: LED displej (malý) na zobrazenie nastavenej dopravnej výšky alebo stupňa otáčok.
Riadenie čerpadiel	Elektronicky regulované čerpadlo (vysokoučinné čerpadlo)
Elektrická rýchlopripojka	Wilo zástrčka

Konektivita

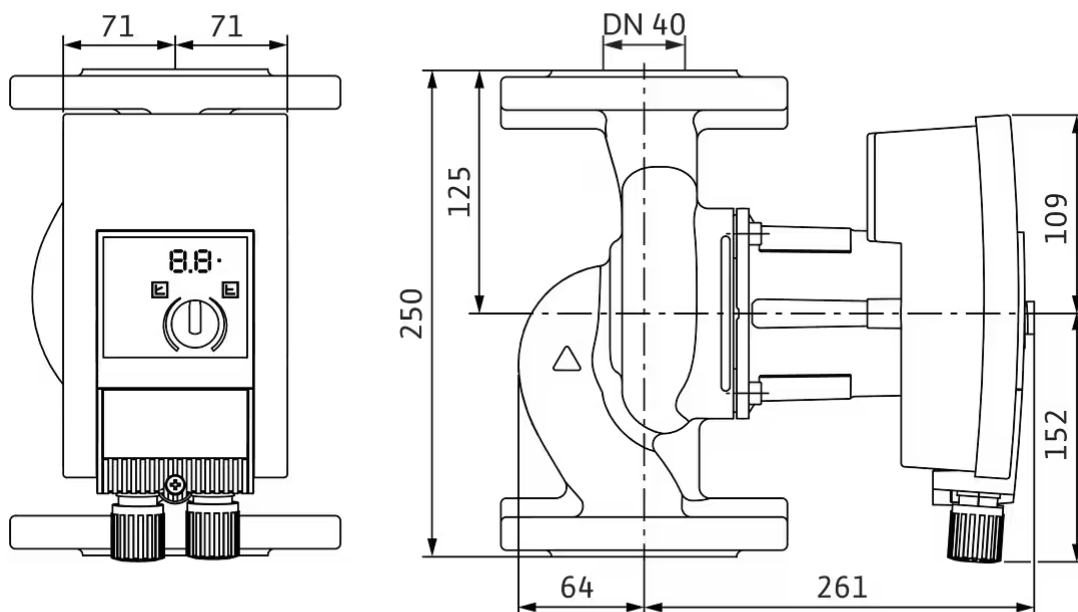
Digitálny vstup	Ext. Off (prostredníctvom príslušenstva Wilo-Connect Modul Yonos MAXO)
Digitálny výstup	SSM
	SSM/SBM (prostredníctvom príslušenstva Modul Connect Yonos MAXO)

Charakteristiky



Rozmery a rozmerové výkresy

Yonos MAXO-Z 40/0,5-12 PN 6/10



Mechanické príslušenstvo

Montáž do potrubí

Súprava protiprírubby

Súprava protiprírub DN 40, PN 6	2105578	EUR 59,80
Súprava protiprírub DN 40, PN 10	2105579	EUR 74,-

Potrubná montáž/vyvažovacie telieska

Medzinárubky s prírubou F

Prírubový medzikus F 1-MS, DN 40x30 mm, PN 6	2060865	EUR 120,-
Prírubový medzikus F 1-MS, DN 40x30 mm, PN 10/16	2060920	EUR 160,-

Tepelná izolácia

Tepelné izolácie Yonos MAXO(-Z)

Tepelná izolácia Yonos MAXO (-Z) 40/0,5 - 12	2123373	EUR 25,80
--	---------	-----------

Elektrické príslušenstvo

Riadenie čerpadiel/modul rozhrania

Modul Connect Yonos MAXO

Modul Wilo-Connect Yonos MAXO	2210108	EUR 199,-
-------------------------------	---------	-----------



List údajov

Hydraulické údaje

Maximálny prevádzkový tlak P_N	10 bar
Min. teplota média T_{\min}	0 °C
Max. teplota média T	80 °C
Teplota okolia min. T_{\min}	0 °C
Max. teplota okolia T_{\max}	40 °C
Max. prípustná celková tvrdosť v cirkulačných systémoch pitnej vody	3,57 mmol/l (20 °dH)

Údaje o motore

Koeficient energetickej účinnosti (EEI) *	≤0,20
Pripojenie na sieť	1~230 V, 50/60 Hz
Menovitý výkon motora P_2	0,67 kW
Menovitý prúd I_N	3,5 A
Min. počet otáčok n_{\min}	800 1/min
Max. počet otáčok n_{\max}	3500 1/min
Príkion (min.) $P_{1 \min}$	30 W
Príkion $P_{1 \max}$	800 W
Rušivé vyžarovanie	EN 61800-3;2004+A1;2012 / obytné prostredie (C1)
Odolnosť proti rušeniu	EN 61800-3;2004+A1;2012 / priemyselné prostredie (C2)
Regulácia otáčok	Frekvenčný menič
Izolačná trieda	F
Druh ochrany motora	IPX4D
Ochrana motora	Vnútoraná ochrana pred prehrievaním a nadprúdom

* Referenčná hodnota pre najefektívnejšie obehové čerpadlá je $EEI \leq 0,20$.

Materiály

Teleso čerpadla	ušľachtilá oceľ
Obežné koleso	PPS-GF40
Hriadeľ	ušľachtilá oceľ
Materiál ložiska	Uhlie, impregnovaný syntetickou živickou

Montážne rozmery

Potrubná prípojka na nasávacej strane DNs	DN 40
Potrubná prípojka na strane výtlaku DNd	DN 40
Konstruktívna dĺžka LO	250 mm

Vybavenie/funkcia

Funkcia

Regulačná prevádzka	$\Delta p-v$ pre variabilný tlakový rozdiel
	$\Delta p-c$ pre konštantný tlakový rozdiel
	Konštantný počet otáčok (3 stupne otáčok)
Prevádzka s viacerými čerpadlami	Hlavná/záložná prevádzka (s Connect Modul Yonos MAXO)
Zobrazenie displeja	Požadovaná hodnota

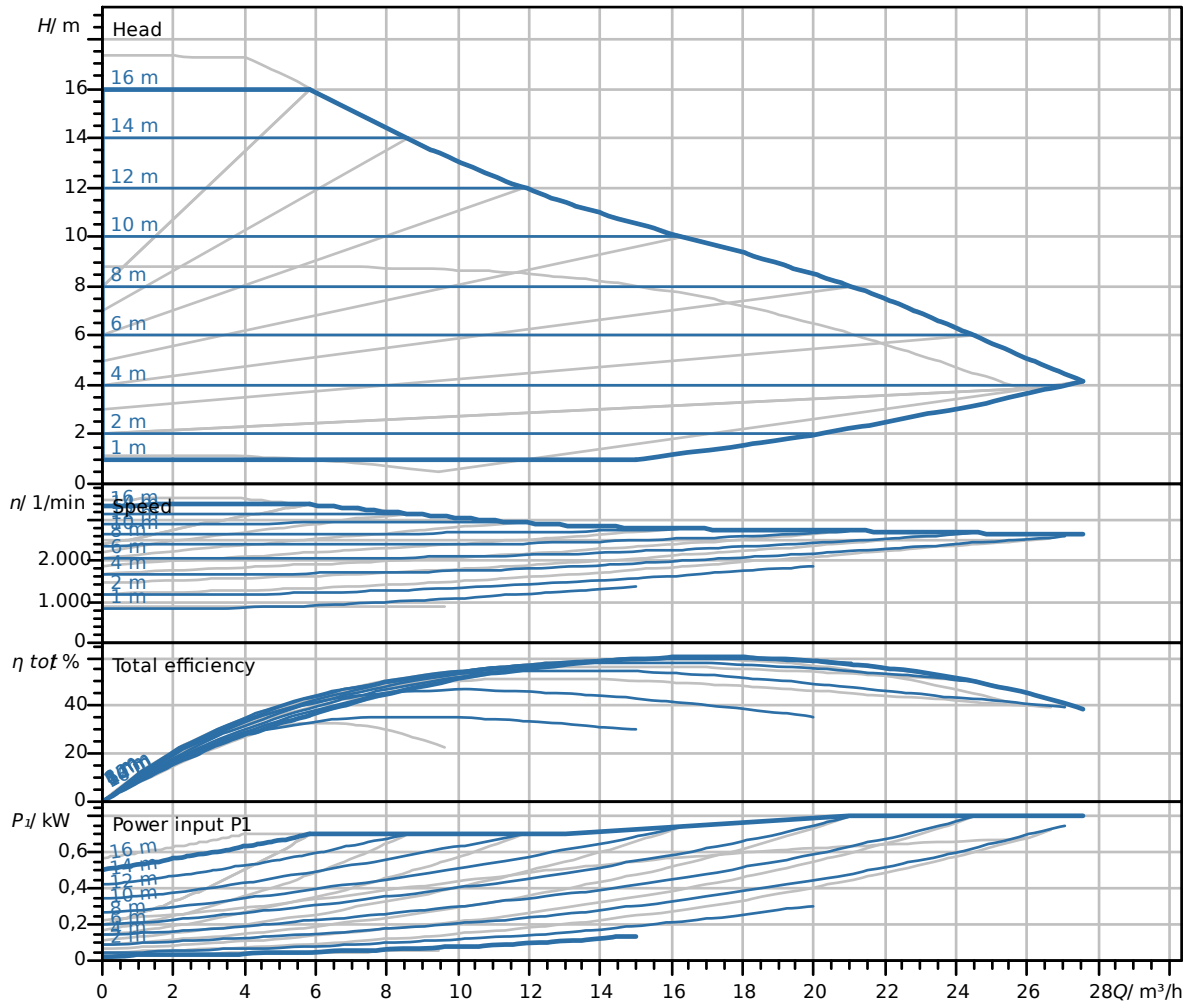
Vybavenie

Povolenia a označenia	CE
	VDE
	EAC
Displej	Indikátor LED segmentov
Zobrazenie informácií	Základné vyhotovenie: LED displej (malý) na zobrazenie nastavenej dopravnej výšky alebo stupňa otáčok.
Riadenie čerpadiel	Elektronicky regulované čerpadlo (vysokoučinné čerpadlo)
Elektrická rýchlopripojka	Wilo zástrčka

Konektivita

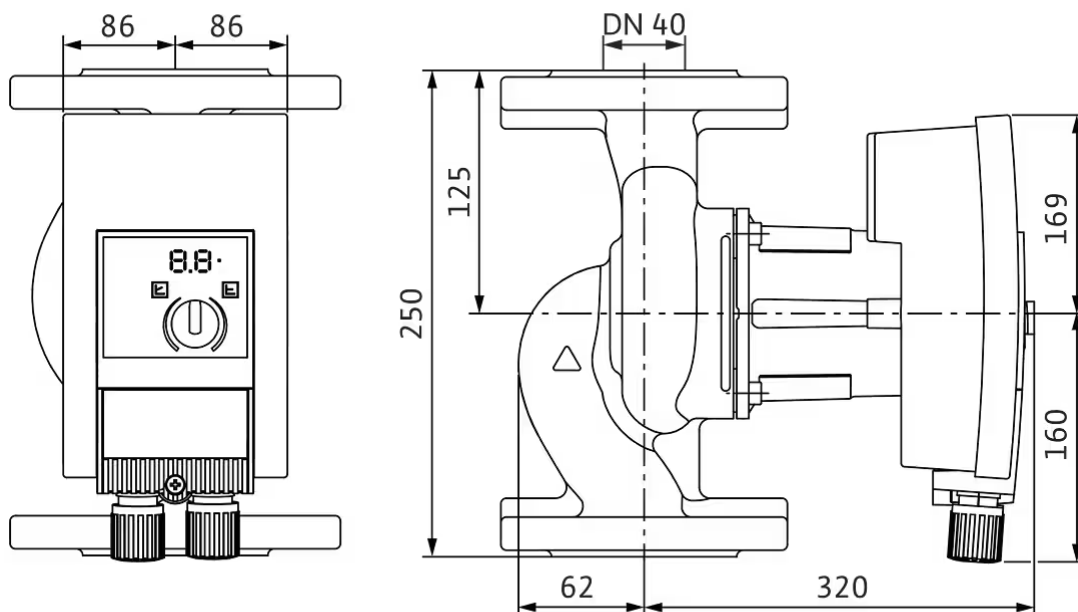
Digitálny vstup	Ext. Off (prostredníctvom príslušenstva Wilo-Connect Modul Yonos MAXO)
Digitálny výstup	SSM
	SSM/SBM (prostredníctvom príslušenstva Modul Connect Yonos MAXO)

Charakteristiky



Rozmery a rozmerové výkresy

Yonos MAXO-Z 40/0,5-16 PN 6/10



Mechanické príslušenstvo

Montáž do potrubí

Súprava protiprírubby

Súprava protiprírub DN 40, PN 6	2105578	EUR 59,80
Súprava protiprírub DN 40, PN 10	2105579	EUR 74,-

Potrubná montáž/vyvažovacie telieska

Medzinárubky s prírubou F

Prírubový medzikus F 1-MS, DN 40x30 mm, PN 6	2060865	EUR 120,-
Prírubový medzikus F 1-MS, DN 40x30 mm, PN 10/16	2060920	EUR 160,-

Tepelná izolácia

Tepelné izolácie Yonos MAXO(-Z)

Tepelná izolácia Yonos MAXO (-Z) 40/0,5 - 16	2123374	EUR 29,90
--	---------	-----------

Elektrické príslušenstvo

Riadenie čerpadiel/modul rozhrania

Modul Connect Yonos MAXO

Modul Wilo-Connect Yonos MAXO	2210108	EUR 199,-
-------------------------------	---------	-----------



List údajov

Hydraulické údaje

Maximálny prevádzkový tlak P_N	10 bar
Min. teplota média T_{\min}	0 °C
Max. teplota média T	80 °C
Teplota okolia min. T_{\min}	0 °C
Max. teplota okolia T_{\max}	40 °C
Max. prípustná celková tvrdosť v cirkulačných systémoch pitnej vody	3,57 mmol/l (20 °dH)

Údaje o motore

Koeficient energetickej účinnosti (EEI) *	≤0,20
Pripojenie na sieť	1~230 V, 50/60 Hz
Menovitý výkon motora P_2	0,4 kW
Menovitý prúd I_N	2,15 A
Min. počet otáčok n_{\min}	950 1/min
Max. počet otáčok n_{\max}	4100 1/min
Príkion (min.) $P_{1 \min}$	15 W
Príkion $P_{1 \max}$	490 W
Rušivé vyžarovanie	EN 61800-3;2004+A1;2012 / obytné prostredie (C1)
Odolnosť proti rušeniu	EN 61800-3;2004+A1;2012 / priemyselné prostredie (C2)
Regulácia otáčok	Frekvenčný menič
Izolačná trieda	F
Druh ochrany motora	IPX4D
Ochrana motora	Vnútoraná ochrana pred prehrievaním a nadprúdom

* Referenčná hodnota pre najefektívnejšie obehové čerpadlá je $EEI \leq 0,20$.

Materiály

Teleso čerpadla	ušľachtilá oceľ
Obežné koleso	PPS-GF40
Hriadeľ	ušľachtilá oceľ
Materiál ložiska	Uhlie, impregnovaný syntetickou živcou

Montážne rozmery

Potrubná prípojka na nasávacej strane DNs	DN 50
Potrubná prípojka na strane výtlaku DNd	DN 50
Konstruktívna dĺžka LO	280 mm

Vybavenie/funkcia

Funkcia

Regulačná prevádzka	$\Delta p-v$ pre variabilný tlakový rozdiel
	$\Delta p-c$ pre konštantný tlakový rozdiel
	Konštantný počet otáčok (3 stupne otáčok)
Prevádzka s viacerými čerpadlami	Hlavná/záložná prevádzka (s Connect Modul Yonos MAXO)
Zobrazenie displeja	Požadovaná hodnota

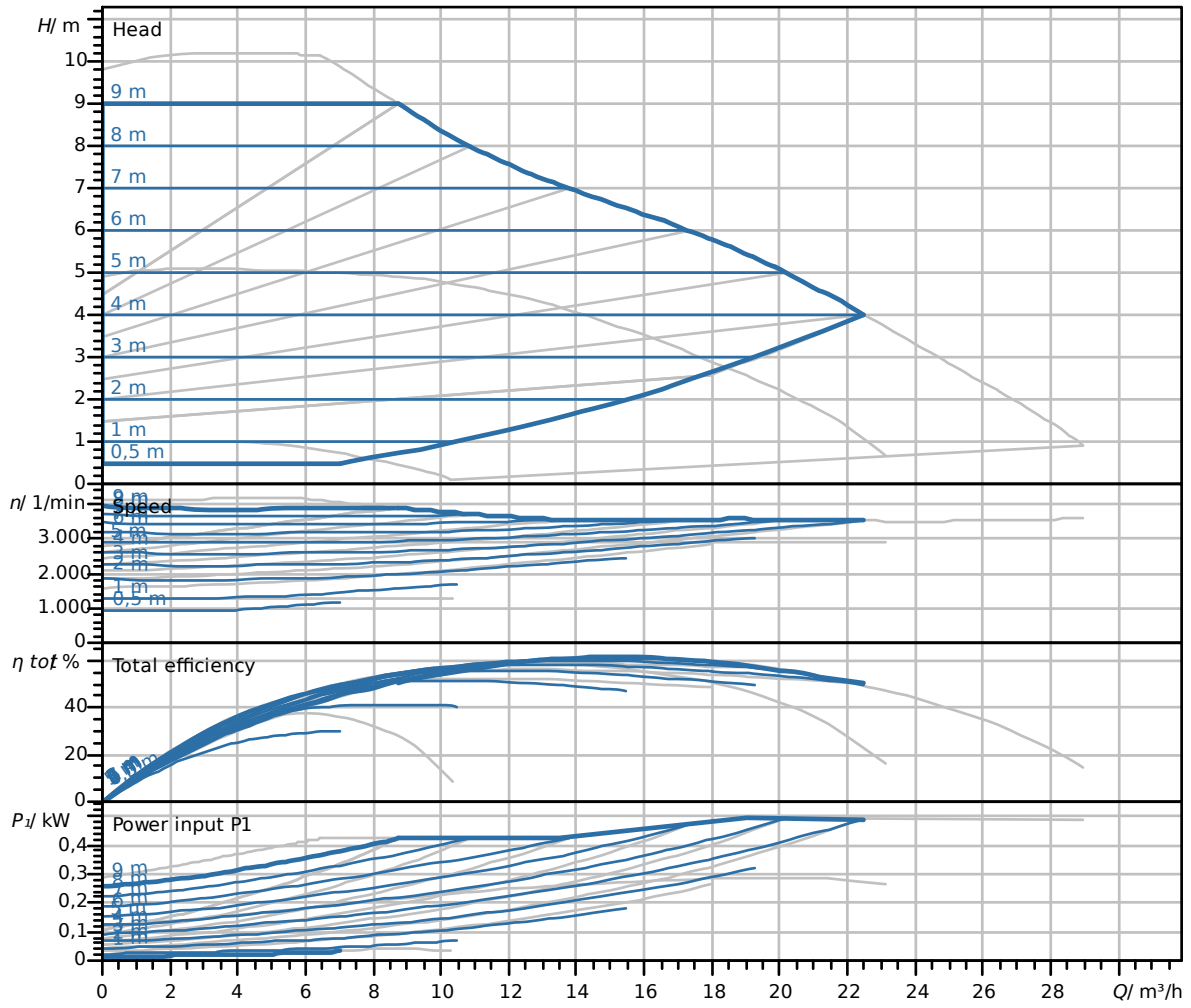
Vybavenie

Povolenia a označenia	CE
	VDE
	EAC
Displej	Indikátor LED segmentov
Zobrazenie informácií	Základné vyhotovenie: LED displej (malý) na zobrazenie nastavenej dopravnej výšky alebo stupňa otáčok.
Riadenie čerpadiel	Elektronicky regulované čerpadlo (vysokoučinné čerpadlo)
Elektrická rýchlopripojka	Wilo zástrčka

Konektivita

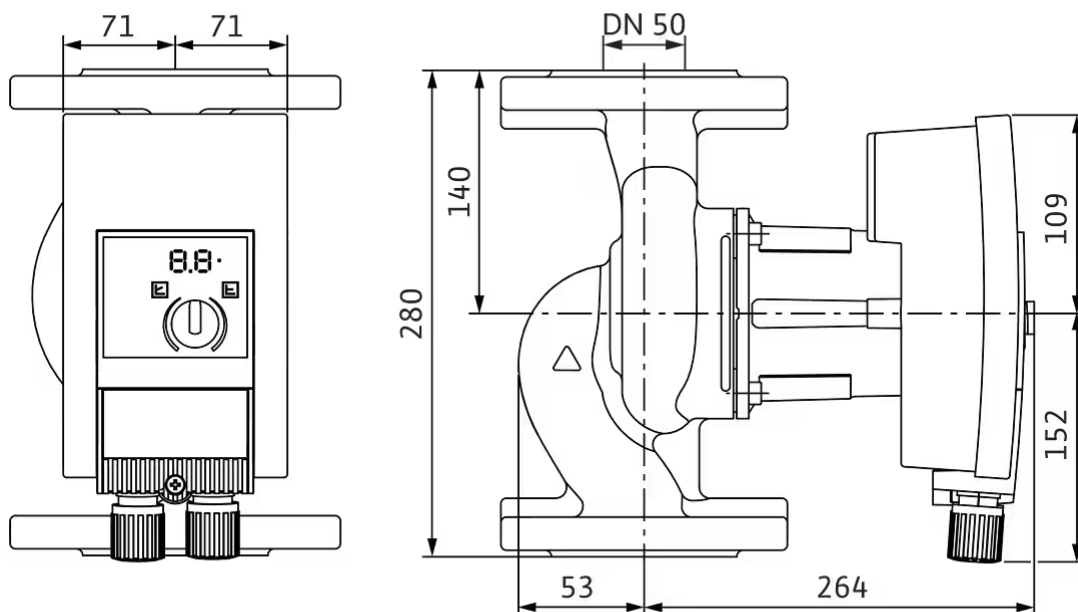
Digitálny vstup	Ext. Off (prostredníctvom príslušenstva Wilo-Connect Modul Yonos MAXO)
Digitálny výstup	SSM
	SSM/SBM (prostredníctvom príslušenstva Modul Connect Yonos MAXO)

Charakteristiky



Rozmery a rozmerové výkresy

Yonos MAXO-Z 50/0,5-9 PN 6/10



Mechanické príslušenstvo

Montáž do potrubí

Súprava protipírubby

Súprava protipírubby DN 50, PN 6	2105580	EUR 68,-
Súprava protipírubby DN 50, PN 10	2105581	EUR 87,-

Tepelná izolácia

Tepelné izolácie Yonos MAXO(-Z)

Tepelná izolácia Yonos MAXO (-Z) 50/0,5 - 9 (12)	2123376	EUR 28,90
--	---------	-----------

Elektrické príslušenstvo

Riadenie čerpadiel/modul rozhrania

Modul Connect Yonos MAXO

Modul Wilo-Connect Yonos MAXO	2210108	EUR 199,-
-------------------------------	---------	-----------



List údajov

Hydraulické údaje

Maximálny prevádzkový tlak P_N	10 bar
Min. teplota média T_{\min}	0 °C
Max. teplota média T	80 °C
Teplota okolia min. T_{\min}	0 °C
Max. teplota okolia T_{\max}	40 °C
Max. prípustná celková tvrdosť v cirkulačných systémoch pitnej vody	3,57 mmol/l (20 °dH)

Údaje o motore

Koeficient energetickej účinnosti (EEI) *	≤0,20
Pripojenie na sieť	1~230 V, 50/60 Hz
Menovitý výkon motora P_2	1,05 kW
Menovitý prúd I_N	5,5 A
Min. počet otáčok n_{\min}	800 1/min
Max. počet otáčok n_{\max}	3300 1/min
Príkion (min.) $P_{1 \min}$	40 W
Príkion $P_{1 \max}$	1250 W
Rušivé vyžarovanie	EN 61800-3;2004+A1;2012 / obytné prostredie (C1)
Odolnosť proti rušeniu	EN 61800-3;2004+A1;2012 / priemyselné prostredie (C2)
Regulácia otáčok	Frekvenčný menič
Izolačná trieda	F
Druh ochrany motora	IPX4D
Ochrana motora	Vnútoraná ochrana pred prehrievaním a nadprúdom

* Referenčná hodnota pre najefektívnejšie obehové čerpadlá je $EEI \leq 0,20$.

Materiály

Teleso čerpadla	ušľachtilá oceľ
Obežné koleso	PPS-GF40
Hriadeľ	ušľachtilá oceľ
Materiál ložiska	Uhlie, impregnovaný syntetickou živickou

Montážne rozmery

Potrubná prípojka na nasávacej strane DNs	DN 50
Potrubná prípojka na strane výtlaku DNd	DN 50
Konstruktívna dĺžka LO	340 mm

Vybavenie/funkcia

Funkcia

Regulačná prevádzka	$\Delta p-v$ pre variabilný tlakový rozdiel
	$\Delta p-c$ pre konštantný tlakový rozdiel
	Konštantný počet otáčok (3 stupne otáčok)
Prevádzka s viacerými čerpadlami	Hlavná/záložná prevádzka (s Connect Modul Yonos MAXO)
Zobrazenie displeja	Požadovaná hodnota

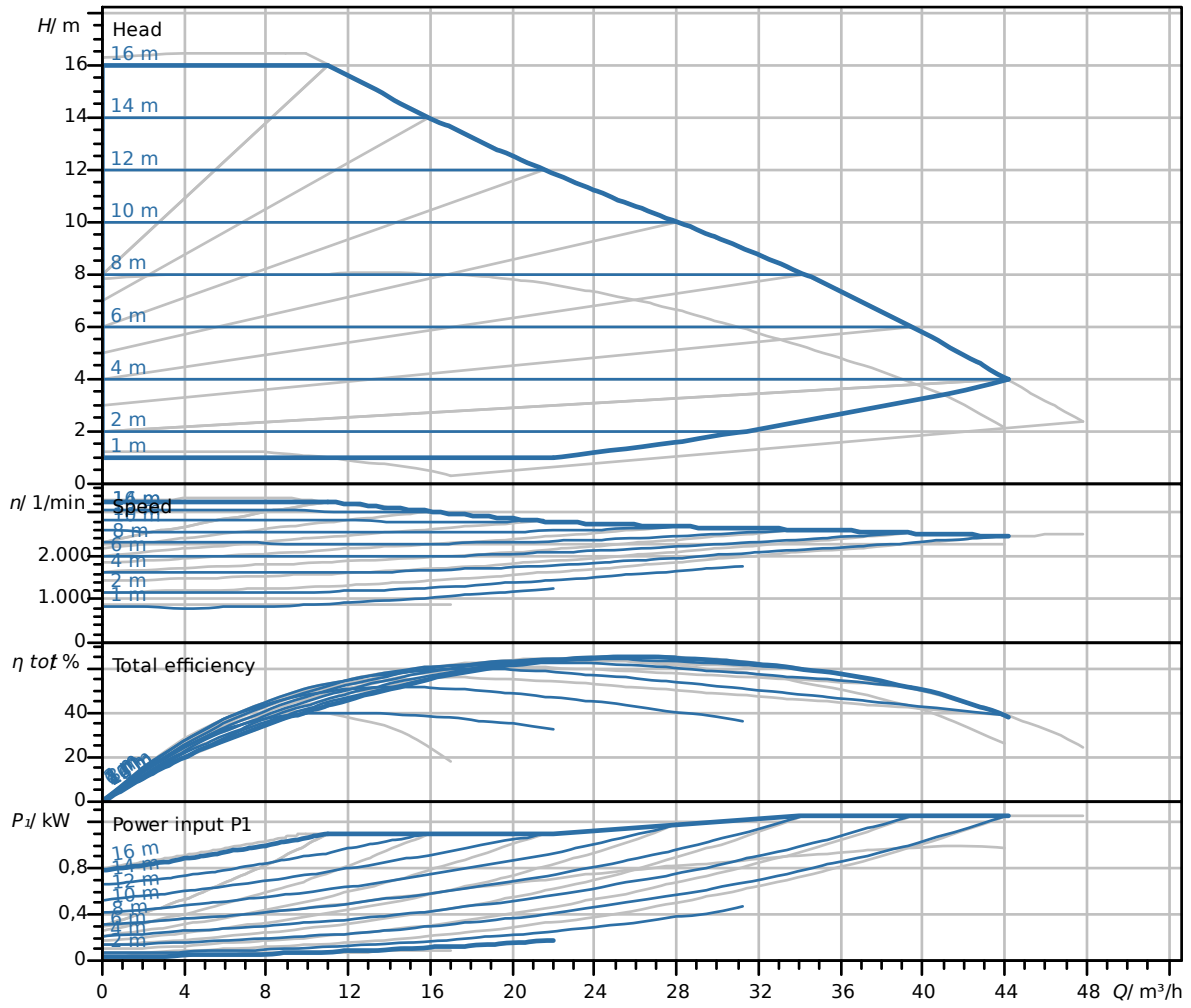
Vybavenie

Povolenia a označenia	CE
	VDE
	EAC
Displej	Indikátor LED segmentov
Zobrazenie informácií	Základné vyhotovenie: LED displej (malý) na zobrazenie nastavenej dopravnej výšky alebo stupňa otáčok.
Riadenie čerpadiel	Elektronicky regulované čerpadlo (vysokoučinné čerpadlo)
Elektrická rýchlopripojka	Wilo zástrčka

Konektivita

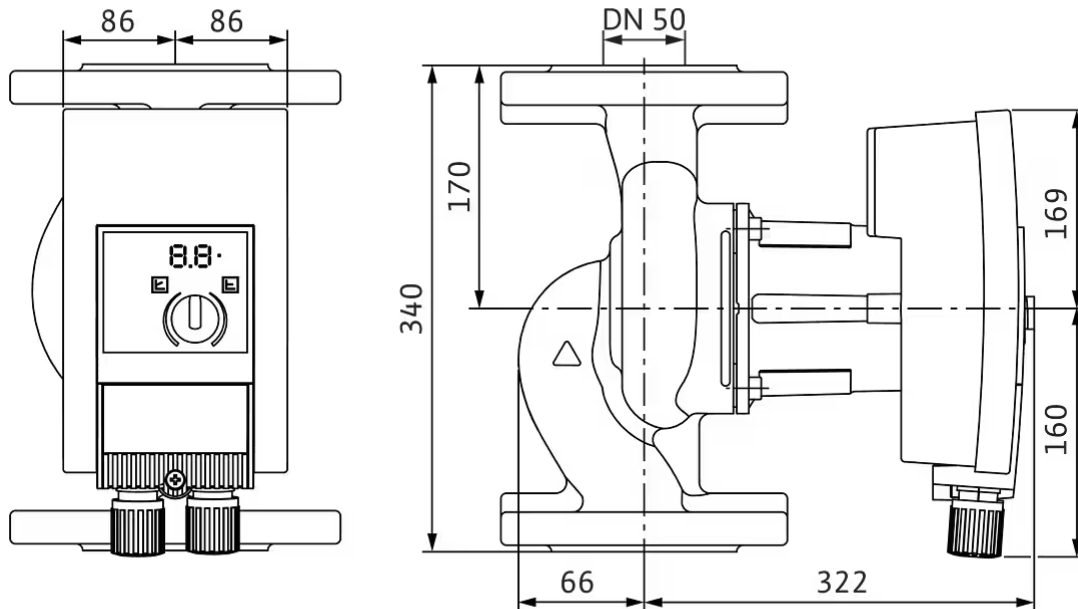
Digitálny vstup	Ext. Off (prostredníctvom príslušenstva Wilo-Connect Modul Yonos MAXO)
Digitálny výstup	SSM
	SSM/SBM (prostredníctvom príslušenstva Modul Connect Yonos MAXO)

Charakteristiky



Rozmery a rozmerové výkresy

Yonos MAXO-Z 50/0,5-16 PN 6/10



Mechanické príslušenstvo

Montáž do potrubí

Súprava protipírubby

Súprava protipírubb DN 50, PN 6	2105580	EUR 68,-
Súprava protipírubb DN 50, PN 10	2105581	EUR 87,-

Tepelná izolácia

Tepelné izolácie Yonos MAXO(-Z)

Tepelná izolácia Yonos MAXO (-Z) 50/0,5 - 16	2153140	EUR 30,-
--	---------	----------

Elektrické príslušenstvo

Riadenie čerpadiel/modul rozhrania

Modul Connect Yonos MAXO

Modul Wilo-Connect Yonos MAXO	2210108	EUR 199,-
-------------------------------	---------	-----------



List údajov

Hydraulické údaje

Maximálny prevádzkový tlak P_N	10 bar
Min. teplota média T_{\min}	0 °C
Max. teplota média T	80 °C
Teplota okolia min. T_{\min}	0 °C
Max. teplota okolia T_{\max}	40 °C
Max. prípustná celková tvrdosť v cirkulačných systémoch pitnej vody	3,57 mmol/l (20 °dH)

Údaje o motore

Koeficient energetickej účinnosti (EEI) *	≤0,20
Pripojenie na sieť	1~230 V, 50/60 Hz
Menovitý výkon motora P_2	0,67 kW
Menovitý prúd I_N	3,5 A
Min. počet otáčok n_{\min}	800 1/min
Max. počet otáčok n_{\max}	2800 1/min
Príkion (min.) $P_{1 \min}$	40 W
Príkion $P_{1 \max}$	800 W
Rušivé vyžarovanie	EN 61800-3;2004+A1;2012 / obytné prostredie (C1)
Odolnosť proti rušeniu	EN 61800-3;2004+A1;2012 / priemyselné prostredie (C2)
Regulácia otáčok	Frekvenčný menič
Izolačná trieda	F
Druh ochrany motora	IPX4D
Ochrana motora	Vnútoraná ochrana pred prehrievaním a nadprúdom

* Referenčná hodnota pre najefektívnejšie obehové čerpadlá je $EEI \leq 0,20$.

Materiály

Teleso čerpadla	ušľachtilá oceľ
Obežné koleso	PPS-GF40
Hriadeľ	ušľachtilá oceľ
Materiál ložiska	Uhlie, impregnovaný syntetickou živcou

Montážne rozmery

Potrubná prípojka na nasávacej strane DNs	DN 65
Potrubná prípojka na strane výtlaku DNd	DN 65
Konstruktívna dĺžka LO	340 mm

Vybavenie/funkcia

Funkcia

Regulačná prevádzka	$\Delta p-v$ pre variabilný tlakový rozdiel
	$\Delta p-c$ pre konštantný tlakový rozdiel
	Konštantný počet otáčok (3 stupne otáčok)
Prevádzka s viacerými čerpadlami	Hlavná/záložná prevádzka (s Connect Modul Yonos MAXO)
Zobrazenie displeja	Požadovaná hodnota

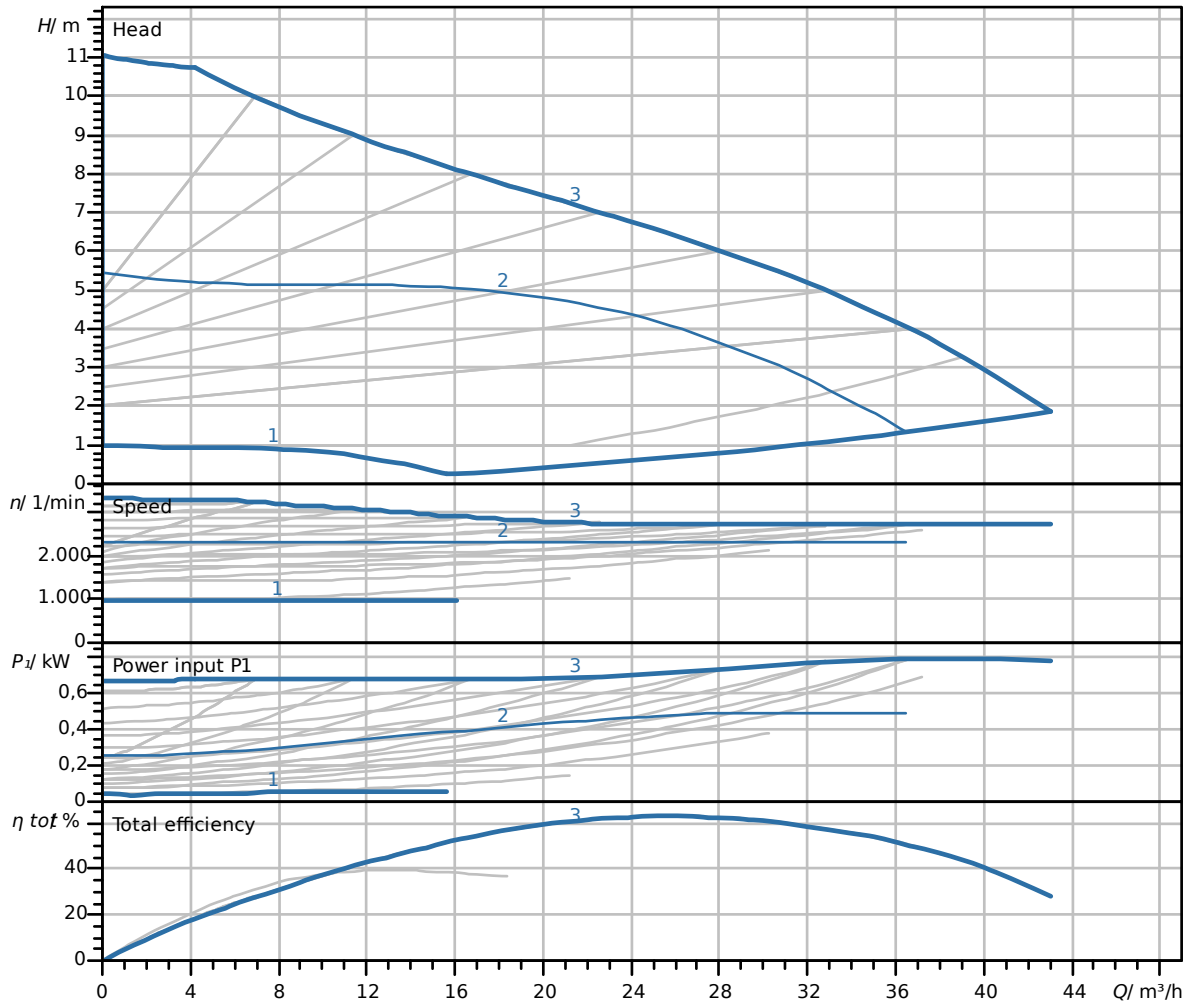
Vybavenie

Povolenia a označenia	CE
	VDE
	EAC
Displej	Indikátor LED segmentov
Zobrazenie informácií	Základné vyhotovenie: LED displej (malý) na zobrazenie nastavenej dopravnej výšky alebo stupňa otáčok.
Riadenie čerpadiel	Elektronicky regulované čerpadlo (vysokoučinné čerpadlo)
Elektrická rýchlopripojka	Wilo zástrčka

Konektivita

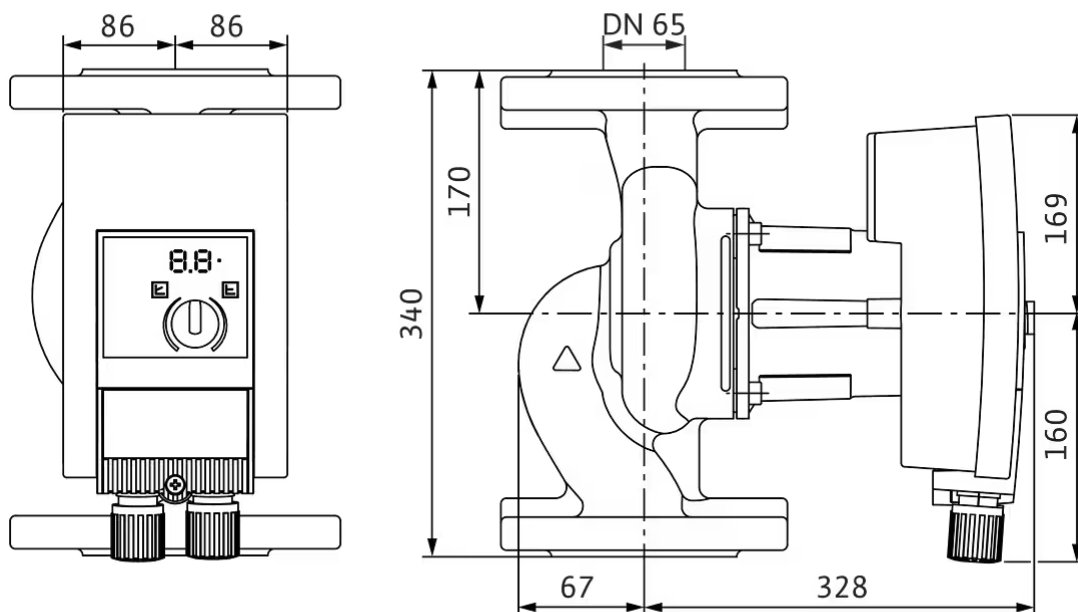
Digitálny vstup	Ext. Off (prostredníctvom príslušenstva Wilo-Connect Modul Yonos MAXO)
Digitálny výstup	SSM
	SSM/SBM (prostredníctvom príslušenstva Modul Connect Yonos MAXO)

Charakteristiky



Rozmery a rozmerové výkresy

Yonos MAXO-Z 65/0,5-12 PN 6/10



Mechanické príslušenstvo

Montáž do potrubí

Súprava protipríruby

Súprava protiprírub DN 65, PN 6	2105582	EUR 83,-
Súprava protiprírub DN 65, PN 10	2105583	EUR 102,-

Elektrické príslušenstvo

Riadenie čerpadiel/modul rozhrania

Modul Connect Yonos MAXO

Modul Wilo-Connect Yonos MAXO	2210108	EUR 199,-
-------------------------------	---------	-----------



List údajov

Hydraulické údaje

Maximálny prevádzkový tlak P_N	10 bar
Min. teplota média T_{\min}	0 °C
Max. teplota média T	80 °C
Teplota okolia min. T_{\min}	0 °C
Max. teplota okolia T_{\max}	40 °C
Max. prípustná celková tvrdosť v cirkulačných systémoch pitnej vody	3,57 mmol/l (20 °dH)

Údaje o motore

Koeficient energetickej účinnosti (EEI) *	≤0,20
Pripojenie na sieť	1~230 V, 50/60 Hz
Menovitý výkon motora P_2	1,22 kW
Menovitý prúd I_N	6,4 A
Min. počet otáčok n_{\min}	800 1/min
Max. počet otáčok n_{\max}	3400 1/min
Príkion (min.) $P_{1 \min}$	40 W
Príkion $P_{1 \max}$	1450 W
Rušivé vyžarovanie	EN 61800-3;2004+A1;2012 / obytné prostredie (C1)
Odolnosť proti rušeniu	EN 61800-3;2004+A1;2012 / priemyselné prostredie (C2)
Regulácia otáčok	Frekvenčný menič
Izolačná trieda	F
Druh ochrany motora	IPX4D
Ochrana motora	Vnútoraná ochrana pred prehrievaním a nadprúdom

* Referenčná hodnota pre najefektívnejšie obehové čerpadlá je $EEI \leq 0,20$.

Materiály

Teleso čerpadla	ušľachtilá oceľ
Obežné koleso	PPS-GF40
Hriadeľ	ušľachtilá oceľ
Materiál ložiska	Uhlie, impregnovaný syntetickou živcou

Montážne rozmery

Potrubná prípojka na nasávacej strane DNs	DN 65
Potrubná prípojka na strane výtlaku DNd	DN 65
Konstruktívna dĺžka LO	340 mm

Vybavenie/funkcia

Funkcia

Regulačná prevádzka	$\Delta p-v$ pre variabilný tlakový rozdiel
	$\Delta p-c$ pre konštantný tlakový rozdiel
	Konštantný počet otáčok (3 stupne otáčok)
Prevádzka s viacerými čerpadlami	Hlavná/záložná prevádzka (s Connect Modul Yonos MAXO)
Zobrazenie displeja	Požadovaná hodnota

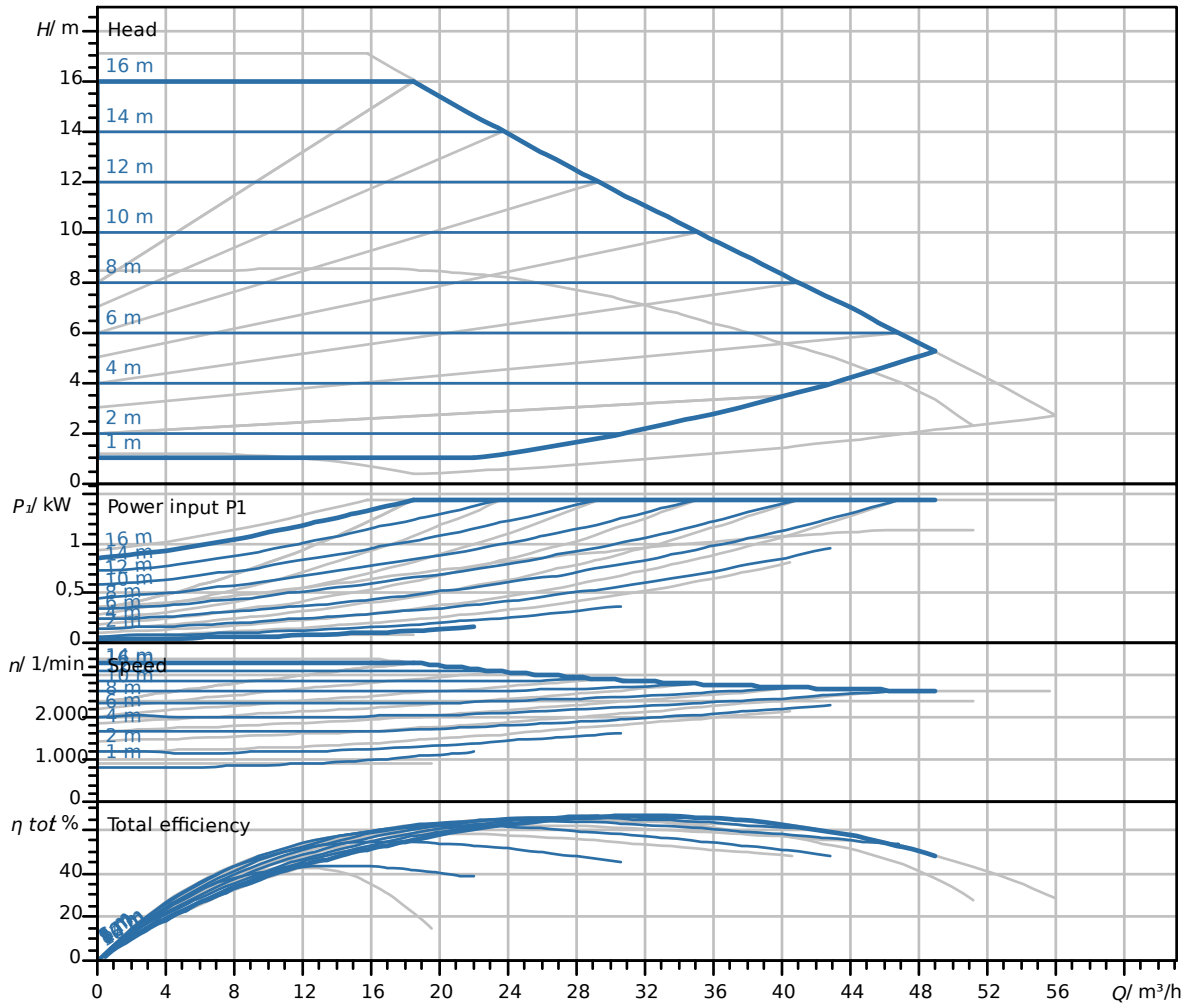
Vybavenie

Povolenia a označenia	CE
	VDE
	EAC
Displej	Indikátor LED segmentov
Zobrazenie informácií	Základné vyhotovenie: LED displej (malý) na zobrazenie nastavenej dopravnej výšky alebo stupňa otáčok.
Riadenie čerpadiel	Elektronicky regulované čerpadlo (vysokoučinné čerpadlo)
Elektrická rýchlopripojka	Wilo zástrčka

Konektivita

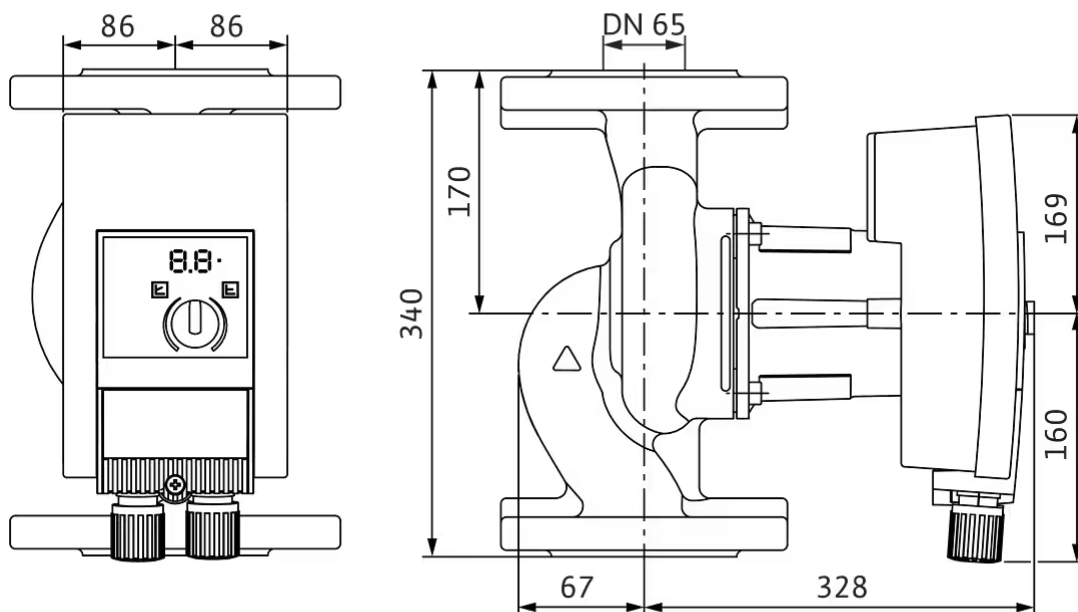
Digitálny vstup	Ext. Off (prostredníctvom príslušenstva Wilo-Connect Modul Yonos MAXO)
Digitálny výstup	SSM
	SSM/SBM (prostredníctvom príslušenstva Modul Connect Yonos MAXO)

Charakteristiky



Rozmery a rozmerové výkresy

Yonos MAXO-Z 65/0,5-16 PN 6/10



Mechanické príslušenstvo

Montáž do potrubí

Súprava protipírubby

Súprava protipírubby DN 65, PN 6	2105582	EUR 83,-
Súprava protipírubby DN 65, PN 10	2105583	EUR 102,-

Tepelná izolácia

Tepelné izolácie Yonos MAXO(-Z)

Tepelná izolácia Yonos MAXO (-Z) 65/0,5 - 12 (16)	2153139	EUR 30,-
---	---------	----------

Elektrické príslušenstvo

Riadenie čerpadiel/modul rozhrania

Modul Connect Yonos MAXO

Modul Wilo-Connect Yonos MAXO	2210108	EUR 199,-
-------------------------------	---------	-----------

Pioneering for You

wilo

WILO SE
Wilopark 1
44263 Dortmund
Germany
T +49 231 4102-0
F +49 231 4102-7363
wilo@wilo.com
www.wilo.com

More contact details at www.wilo.com