

Wilo-Stratos PICO-Z



NEW



Maximální hygiena a energetická účinnost v cirkulaci teplé vody.

Wilo-Stratos PICO-Z je ideální oběhové cirkulační čerpadlo pro zásobování teplou vodou v rodinných domech a menších budovách s kombinací obytného a komerčního využití. Díky tělesu čerpadla z nerezové oceli a identifikaci a podpoře tepelné dezinfekce nabízí nejvyšší možnou hygienickou bezpečnost pro celé zařízení s teplou vodou. Díky konektoru Wilo-Connector se rychle elektricky nainstaluje a jedním kliknutím se uvede do provozu v nastavení z výroby. Čerpadlo s vysokou účinností vybavené elektronicky komutovaným motorem spolu s manuálním nebo teplotně regulovaným provozním režimem nabízí všechny možnosti snížení individuální spotřeby elektrické energie. Velký barevný displej, přehledná nabídka nastavení ve spojení s technologií zeleného knoflíku zajišťují velmi pohodlné ovládání čerpadla.

Doporučené služby



Asistent Wilo Live



Energetická řešení

COMPATIBLE

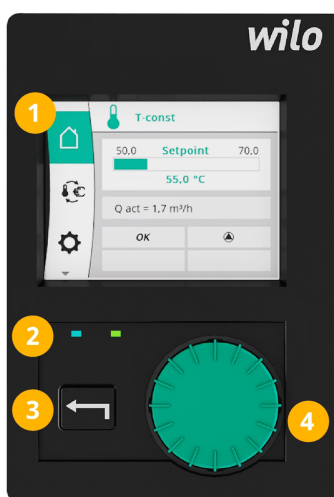
Vaše výhody

- > Těleso čerpadla z nerezové oceli, identifikace a podpora tepelné dezinfekce pro maximální hygienu zařízení na teplou vodu
- > Energeticky úsporné zásobování orientované na poptávku prostřednictvím teplotně řízeného nebo manuálního provozního režimu
- > Velký barevný displej, přehledná nabídka nastavení a technologie zeleného knoflíku pro jednoduché ovládání
- > Snadná instalace elektrických komponentů s Wilo-Connector
- > Přehled o aktuálních parametrech, jako je teplota, průtok, odebraná energie a spotřebované kilowatthodiny
- > Uvedení do provozu jedním kliknutím prostřednictvím regulace teploty jako nastavení z výroby
- > Volitelně: Komunikace pomocí externího přídavného modulu



Vlastnosti výrobku

- 1 Krypt čerpadla z nerezové oceli
- 2 Místo zapojení pro rozšiřovací moduly
- 3 Přímý přístup ke šroubům motoru
- 4 Grafický barevný displej
- 5 Tepelně izolační plášť
- 6 Elektronicky komutovaný motor
- 7 Technologie zeleného knoflíku
- 8 Snadno přístupný Wilo-Connector



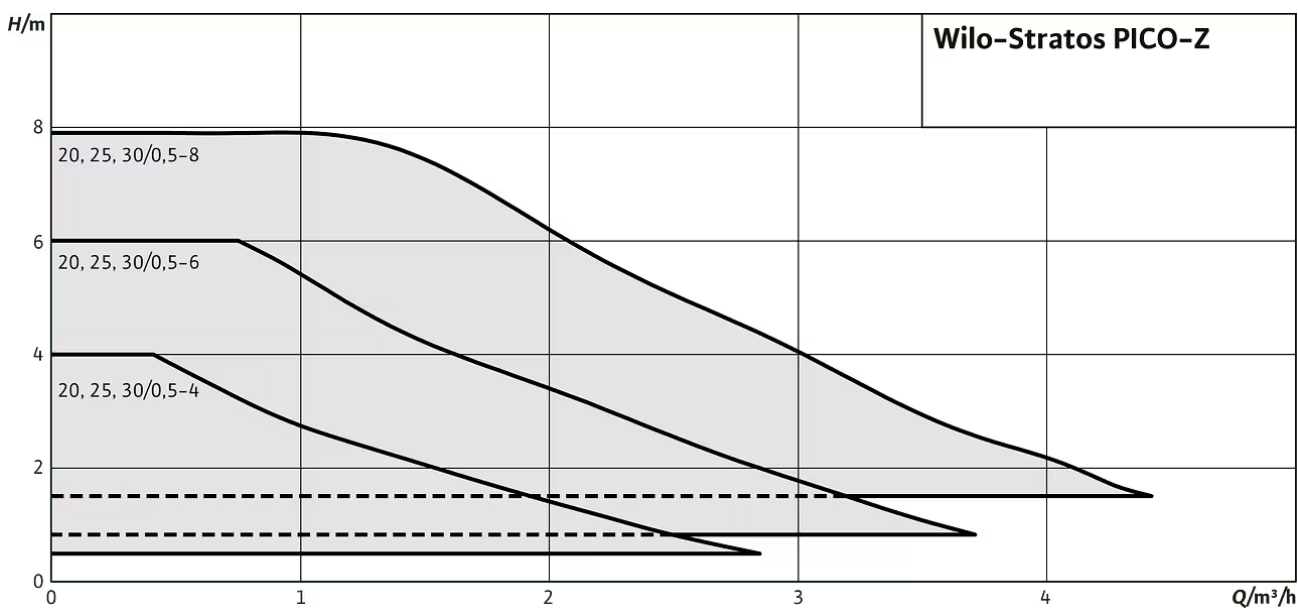
Vlastnosti barevného displeje

- 1 Domovská obrazovka
- 2 LED kontrolky
- 3 Tlačítko zpět
- 4 Zelené ovládací tlačítko



Vlastnosti nabídky nastavení

- 1 Regulační režim
- 2 Nastavení čerpadla
- 3 Aktuální hodnoty: H, Q, n, P, W, T
- 4 Nastavení přístroje
- 5 Aktivní faktory
- 6 Další body nastavení



Konstrukční typ

Mokroběžné oběhové čerpadlo s připojením na závit, elektronicky komutovaným motorem odolným proti blokaci a integrovanou elektronickou regulací výkonu.

Použití

Systémy cirkulace TUV v průmyslu a technickém vybavení objektů.

Vybavení/funkce

Provozní režimy

- > T-const. pro tepelně regulovaný režim
- > $\Delta p-c$ pro konstantní diferenční tlak
- > Konstantní otáčky (n-constant)

Manuální funkce

- > Nastavení provozního režimu
- > Nastavení výkonu čerpadla (dopravní výšky)
- > Nastavení minimální teploty
- > Nastavení minimálního průtoku
- > Odvětrávání čerpadla
- > Manuální restart
- > Funkce Reset k vynulování elektroměru
- > Funkce Reset k provedení nastavení z výroby
- > Blokace kláves k zablokování nastavení

Automatické funkce

- > Bezstupňové nastavení výkonu v závislosti na provozním režimu
- > Regulace teploty pro udržování konstantního stavu teploty na výstupu v systému cirkulace TUV
- > Program tepelné dezinfekce (identifikace a podpora tepelné dezinfekce zásobníku na teplou vodu)
- > Funkce automatického odvětrávání
- > Automatický restart

Signalizační funkce a funkce zobrazení

- > Střídající zobrazení:
 - > Aktuální čerpané množství Q [m³/h]
 - > Aktuální dopravní výška H v [m]
 - > Aktuální otáčky n [ot/min]
 - > Odebraná energie P [W]
 - > Spotřeba energie W [kWh]
 - > Aktuální teplota T [°C]
- > Stav displeje pro výstražná hlášení (žlutý displej) a chybová hlášení (červený displej), obojí s chybovým kódem a textovým popisem chyby
- > Stav displeje pro zobrazení procesu (modrý displej):
 - > Odvětrávání čerpadla
 - > Manuální restart
- > LED stavu:
 - > Zelená LED kontrolka: Nezávadný provoz
 - > Modrá LED kontrolka: Komunikace čerpadla s externím modulem

Vybavení

- > Nástavec na klíč na tělese čerpadla
- > Rychlé elektrické připojení díky rychlospojce Wilo-Connector
- > Motor odolný proti blokaci
- > Částicový filtr
- > Sériová tepelná izolace
- > Wilo-Connectivity Interface pro externí moduly

Typový klíč

Příklad: Wilo-Stratos PICO-Z 20/0,5-4

Stratos Čerpadlo s vysokou účinností (čerpadlo se závitovým připojením), elektronicky řízené

PICO -Z Cirkulace pitné vody v domácnosti

20/ Jmenovitá světlost přípojky

0,5-4 Rozsah jmenovité dopravní výšky [m]

Technické údaje

- > Teplota čerpaného média +2 °C až +95 °C
- > Síťová přípojka 1~230 V, 50 Hz
- > Třída krytí IPX4D
- > Šroubové spojení G1¼, G1½, G2
- > Max. provozní tlak 10°barů

Materiály

- > Těleso čerpadla: Nerezová ocel
- > Tepelná izolace: polypropylen
- > Oběžné kolo: plast
- > Hřídel: povlak oxidu hliníku
- > Ložisko: uhlík, impregnovaný syntetickou pryskyřicí

Rozsah dodávky

- > Čerpadlo
- > Tepelná izolace
- > Wilo-Connector
- > Těsnění
- > Návod k montáži a obsluze

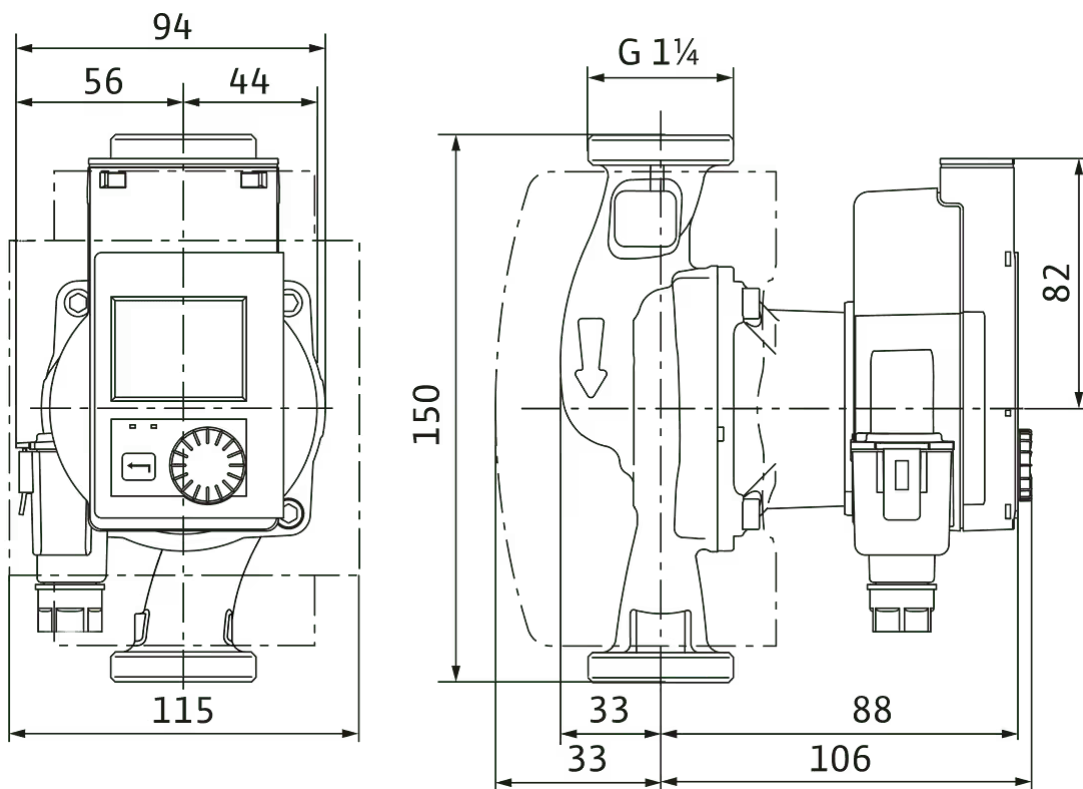
Seznam výrobků

Název výrobku	Přípojka trubky	Konstrukční délka <i>l₀</i>	Maximální provozní tlak <i>PN</i>	Síťová přípojka	Hmotnost brutto cca <i>m</i>	Počet na jednu paletu	Číslo výrobku
Stratos PICO-Z 20/0,5-4	G 1¼	150 mm	10 bar	1-230 V, 50/60 Hz	2 kg	146	4255430
Stratos PICO-Z 20/0,5-6	G 1¼	150 mm	10 bar	1-230 V, 50/60 Hz	2 kg	146	4255431
Stratos PICO-Z 20/0,5-8	G 1¼	150 mm	10 bar	1-230 V, 50/60 Hz	2,2 kg	146	4255432
Stratos PICO-Z 25/0,5-4	G 1½	180 mm	10 bar	1-230 V, 50/60 Hz	2,1 kg	146	4255433
Stratos PICO-Z 25/0,5-6	G 1½	180 mm	10 bar	1-230 V, 50/60 Hz	2,1 kg	146	4255434
Stratos PICO-Z 25/0,5-8	G 1½	180 mm	10 bar	1-230 V, 50/60 Hz	2,3 kg	146	4255435



Rozměry a rozměrové výkresy

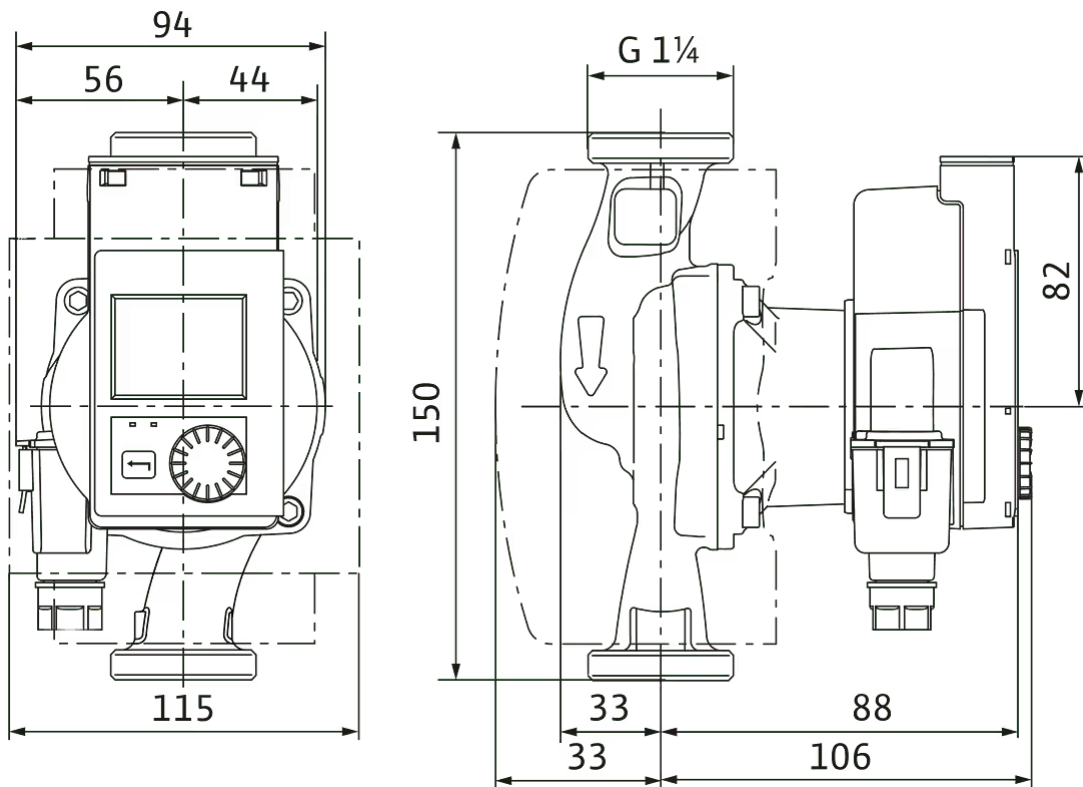
Stratos PICO-Z 20/0,5-4





Rozměry a rozměrové výkresy

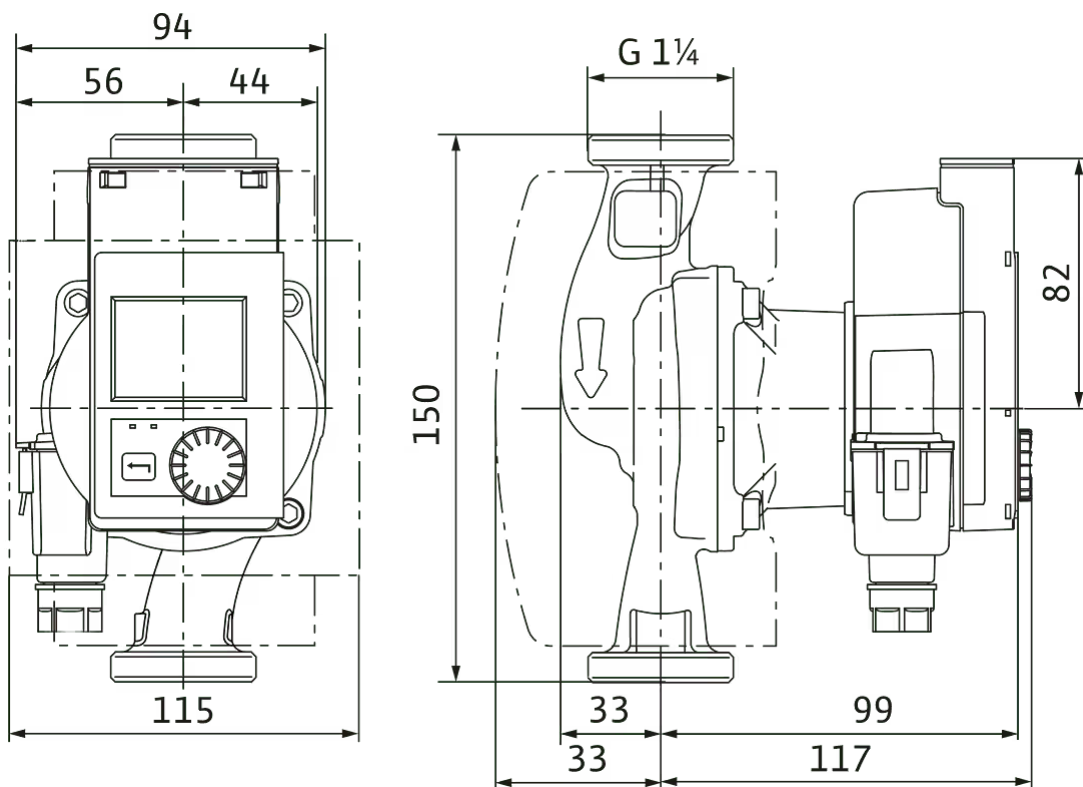
Stratos PICO-Z 20/0,5-6





Rozměry a rozměrové výkresy

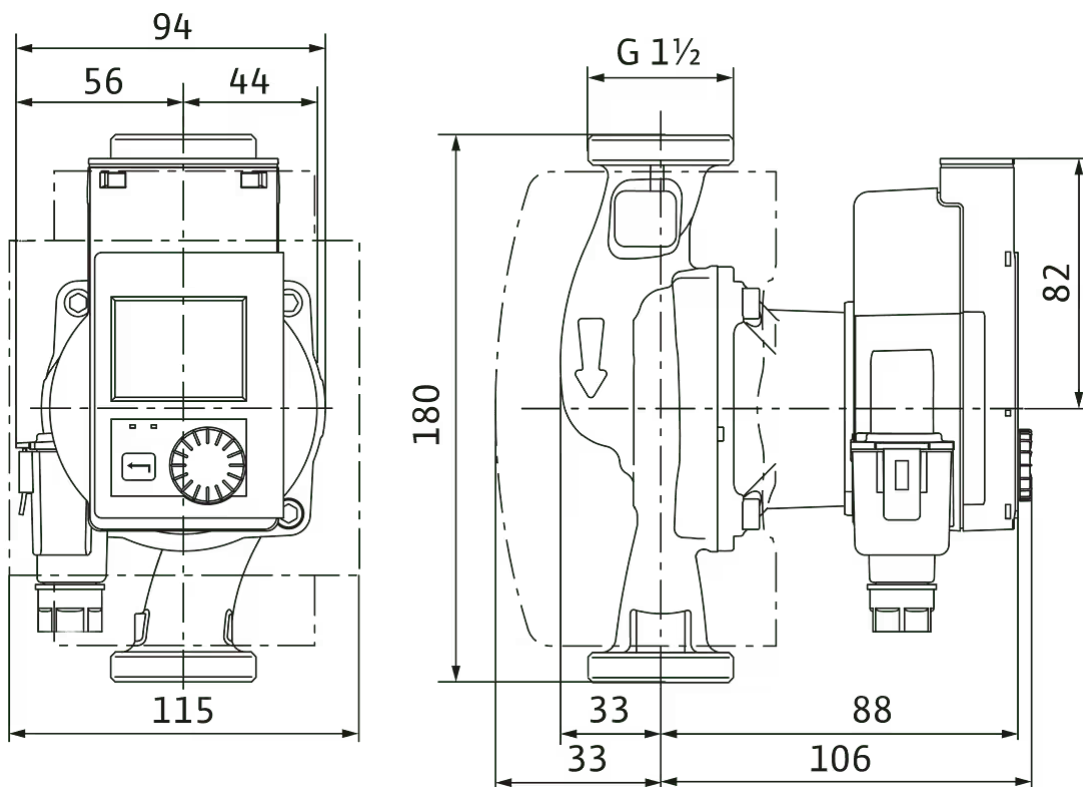
Stratos PICO-Z 20/0,5-8





Rozměry a rozměrové výkresy

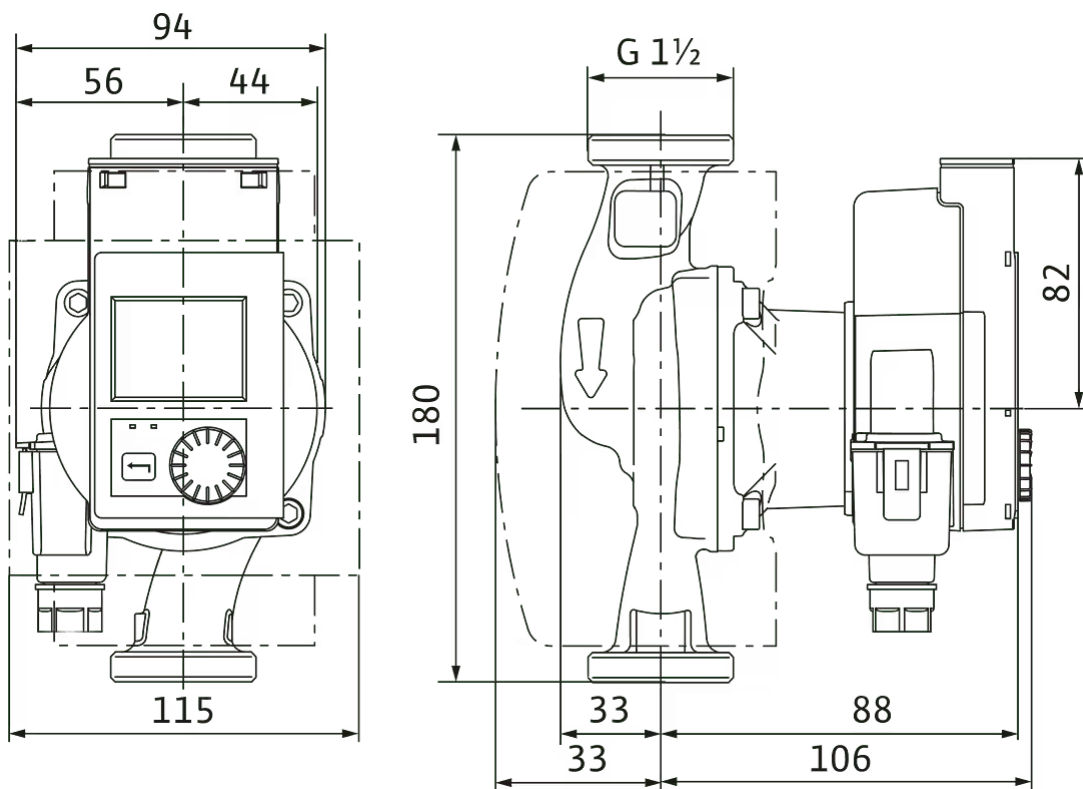
Stratos PICO-Z 25/0,5-4





Rozměry a rozměrové výkresy

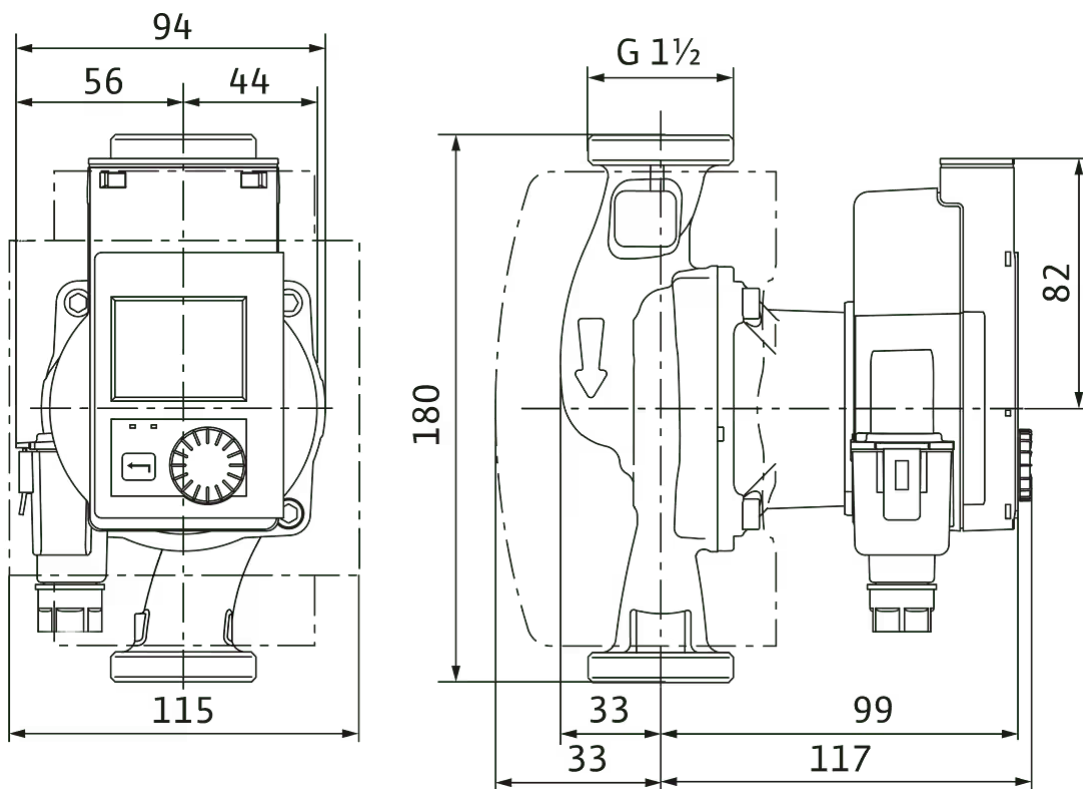
Stratos PICO-Z 25/0,5-6





Rozměry a rozměrové výkresy

Stratos PICO-Z 25/0,5-8



Pioneering for You

wilo

WILO SE
Wilopark 1
44263 Dortmund
Germany
T +49 231 4102-0
F +49 231 4102-7363
wilo@wilo.com
www.wilo.com

More contact details at www.wilo.com