

Wilo-Varios PICO-STG





Nejvšestrannější výměnné čerpadlo všech dob.

Wilo-Varios PICO-STG je univerzální řešení výměny v oblasti topení, klimatizace a chlazení pro rodinné domy a dvojdomky. Umožňuje standardní a externí režim regulace a s pomocí asistenta Sync lze jednoduše převzít nastavení vyměněného čerpadla. Kompaktní konstrukce a převzetí charakteristik starého čerpadla novou funkcí synchronizace zaručují jeho nejpohodlnější instalaci a uvedení do provozu. Díky „Technologii zeleného tlačítka“ je obsluha obzvláště komfortní.

Doporučené služby



Optimalizace zařízení



Energetická řešení



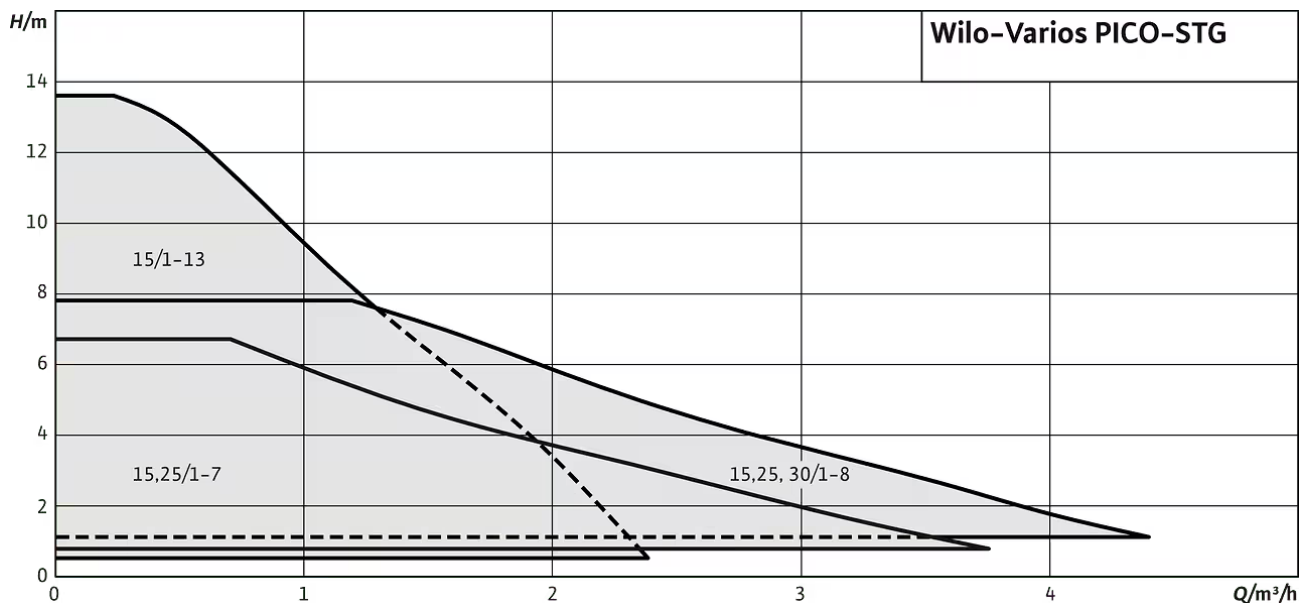
Vaše výhody

- > Nejkompatibilnější výměnné řešení pro četná použití nyní také pro solární a geotermální energii díky kompaktní konstrukci, novým způsobům regulace (jako iPWM) a novému asistentu Sync
- > Nejvyšší komfort obsluhy díky LED displeji a technologii zeleného knoflíku s tlačítkem pro nastavení čerpadla.
- > Jednoduchá instalace díky kompaktní konstrukci, adaptabilním elektrickým přípojkám a funkcím pro údržbu, jako je odvzdušnění
- > Maximální provozní spolehlivost a bezpečnost obsluhy díky osvědčené technologii

Ekologické vlastnosti

- > Čerpadlo s vysokou účinností a automatickým nastavením výkonu ($EEI \leq 0,20$)
- > Udržitelná a uhlíkově neutrální výroba a zpracování v našich evropských továrnách





Konstrukční typ

Mokroběžné oběhové čerpadlo s připojením na závit, EC motorem odolným proti zablokování a integrovanou elektronickou regulací výkonu.

Použití

Tepl vodní vytápění všech systémů, klimatizační zařízení, průmyslová cirkulační zařízení, primární okruhy solárních a geotermálních zařízení.

Vybavení/funkce

Provozní režimy

- > Konstantní diferenční tlak (3 předdefinované charakteristiky)
- > Variabilní diferenční tlak (3 předdefinované charakteristiky)
- > Konstantní otáčky (3 stupně otáček)
- > Externí regulace pomocí signálu iPWM
 - > iPWM GT (vytápění / geotermální energie, není u Varios PICO-STG .../1-13)
 - > iPWM ST (solární energie)

Manuální funkce

- > Nastavení provozního režimu dle použití
- > Nastavení výkonu čerpadla (charakteristika)
- > Nastavení konstantních otáček
- > Aktivace funkce Sync a kódování LED
- > Funkce odvzdušnění
- > Manuální restart

Automatické funkce

- > Automatický restart

Signální a zobrazovací funkce

- > Zobrazení zvoleného způsobu regulace
- > Zobrazení zvolené charakteristiky v rámci regulačního režimu nebo typu iPWM
- > Zobrazení aktivované funkce Sync a kódování LED
- > Indikátor stavu manuálního restartu nebo funkce odvzdušnění
- > Indikace provozu a poruch

Vybavení

- > Skříň čerpadla s katodórní ochrannou vrstvou
- > Nástavec na klíč na tělese čerpadla
- > Elektrický přívodní kabel s 3pólovou zástrčkou čerpadla a Wilo-Connectorem
- > Připojení iPWM
- > Funkce odvzdušnění
- > Manuální restart
- > Motor odolný vůči zablokování
- > Částečný filtr

Technické údaje

- > Teplota média: -20 °C až +110 °C
- > Síťová přípojka: 1~230 V, 50 Hz
- > Třída krytí: IPX4D
- > Přípojka šroubení: G1, G1½, G2
- > Max. provozní tlak: 10 bar

Materiály

- > Skříň čerpadla: Šedá litina (EN-GJL-200)
- > Oběžné kolo: Plast (PP - 40% GF)
- > Hřídel čerpadla: Nerezová ocel
- > Ložisko: uhlík, impregnovaný kovem

Rozsah dodávky

- > Čerpadlo
- > Přívodní kabel s 3pólovou zástrčkou čerpadla a Wilo-Connectorem
- > Wilo-Connector
- > Těsnění v případě přípojky na závit
- > Návod k montáži a obsluze

Volitelné možnosti

- > Provedení Varios PICO-STG ...-130 s krátkou konstrukční délkou 130 mm

Příslušenství

- > Šroubení
- > Vyrovnávací kusy
- > Tepelná izolace
- > Signální kabel iPWM
- > Wilo-Connector s přívodním kabelem dlouhým 2 m, se zástrčkou Schuko
- > Úhlová zástrčka s dvoumetrovým připojovacím kabelem

Seznam výrobků

Název výrobku	Přípojka trubky	EEI *	Konstrukční délka LO	Maximální provozní tlak PN	Síťová přípojka	Hmotnost brutto cca m	Počet na jednu paletu	Číslo výrobku
Varios PICO-STG 15/1-7	G 1	≤0,20	130 mm	10 bar	1-230 V, 50/60 Hz	1,8 kg	198	4215540
Varios PICO-STG 15/1-8	G 1	≤0,23	130 mm	10 bar	1-230 V, 50/60 Hz	2 kg	198	4232742
Varios PICO-STG 15/1-13	G 1	≤0,23	130 mm	10 bar	1-230 V, 50/60 Hz	2 kg	198	4232746
Varios PICO-STG 15/1-13-180	G 1	≤0,23	180 mm	10 bar	1-230 V, 50/60 Hz	2,1 kg	198	4232747
Varios PICO-STG 25/1-7	G 1½	≤0,20	180 mm	10 bar	1-230 V, 50/60 Hz	2,1 kg	198	4215542
Varios PICO-STG 25/1-7-130	G 1½	≤0,20	130 mm	10 bar	1-230 V, 50/60 Hz	1,9 kg	198	4215541
Varios PICO-STG 25/1-8	G 1½	≤0,23	180 mm	10 bar	1-230 V, 50/60 Hz	2,3 kg	198	4232743
Varios PICO-STG 25/1-8-130	G 1½	≤0,23	130 mm	10 bar	1-230 V, 50/60 Hz	2 kg	198	4232744
Varios PICO-STG 30/1-8	G 2	≤0,23	180 mm	10 bar	1-230 V, 50/60 Hz	2,4 kg	198	4232745

* Referenční hodnota pro oběhová čerpadla s nejvyšší účinností je EEI ≤ 0,20.



Datový list

Hydraulické údaje

Maximální provozní tlak P_N	10 bar
Dopravní výška H_{max}	7,8 m
Čerpací výkon Q_{max}	3,8 m ³ /h
Minimální výška přítoku při 50 °C m	0,5 m
Minimální výška přítoku při 95 °C m	3 m
Minimální výška přítoku při 110 °C	10 m
Min. teplota média T_{min}	-10 °C
Max. teplota média T_{max}	95 °C
Min. okolní teplota T_{min}	-10 °C
Max. okolní teplota T_{max}	40 °C

Údaje o motoru

Index energetické účinnosti (EEI) *	≤0,20
Síťová přípojka	1~230 V ±10%, 50/60 Hz
Jmenovitý výkon P_2	38 W
Min. otáčky n_{min}	2340 1/min
Max. otáčky n_{max}	4366 1/min
Příkon (min) $P_{1 min}$	1 W
Příkon $P_{1 max}$	50 W
Rušivé vyzářování	EN 61000-6-3
Odolnost proti rušení	EN 61000-6-2
Elektromagnetická kompatibilita	EN 61800-3
Šroubení kabelu	1 x PG11
Izolační třída	F
Třída krytí	IPX4D

* Referenční hodnota pro oběhová čerpadla s nejvyšší účinností je $EEI \leq 0,20$.

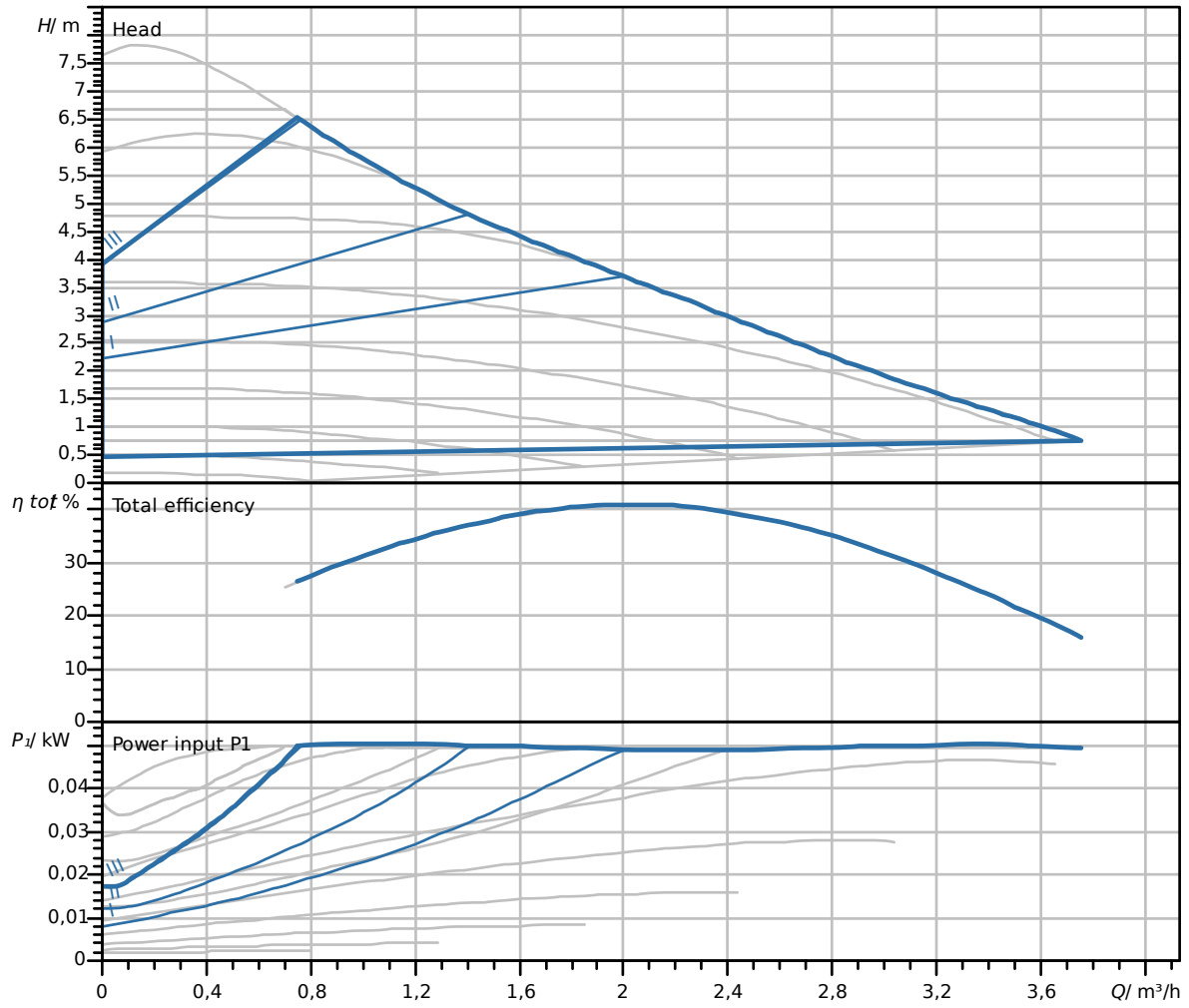
Materiály

Skříň čerpadla	šedá litina
Oběžné kolo	PP-GF40
Hřídel	Nerezová ocel
Materiál ložiska	uhlík, impregnovaný kovem

Rozměry pro instalaci

Přípojka trubky na výtlačku DNd	G 1
Přípojka trubky na straně sání DNs	G 1
Konstrukční délka $L0$	130 mm

Charakteristiky



Rozměry a rozměrové výkresy

Varios PICO-STG 15/1-7

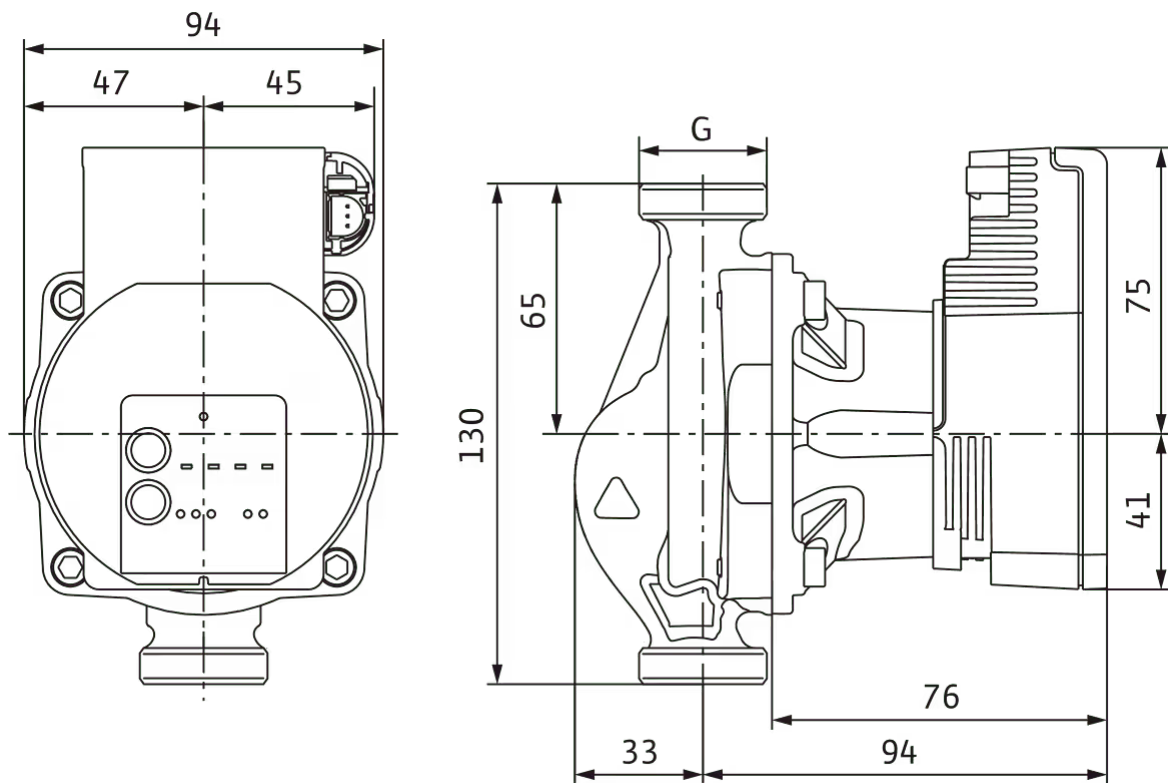
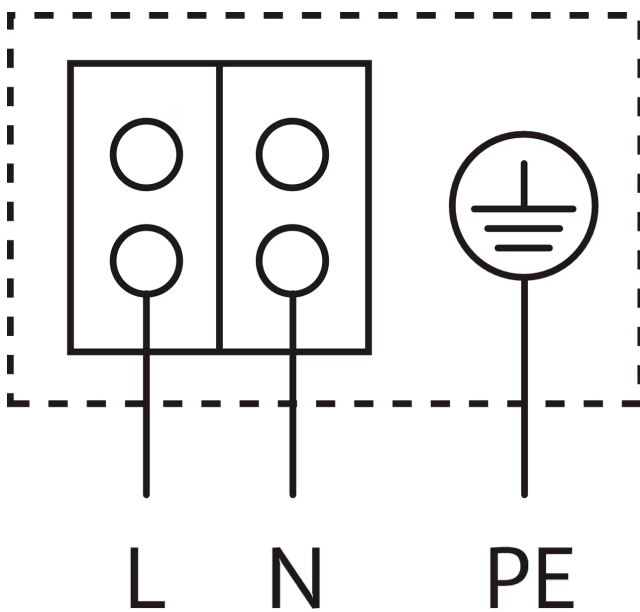


Schéma zapojení svorkovnice



Motor odolný vůči zablokování

Motor na střídavý proud (EM) 2pólový - 1~230 V, 50 Hz



Datový list

Hydraulické údaje

Maximální provozní tlak P_N	10 bar
Dopravní výška H_{max}	8,4 m
Čerpací výkon Q_{max}	4,5 m ³ /h
Min. teplota média T_{min}	-20 °C
Max. teplota média T_{max}	110 °C
Min. okolní teplota T_{min}	-10 °C
Max. okolní teplota T_{max}	40 °C

Údaje o motoru

Index energetické účinnosti (EEI) *	≤0,23
Síťová přípojka	1~230 V ±10%, 50/60 Hz
Jmenovitý výkon P_2	55 W
Min. otáčky n_{min}	2695 1/min
Max. otáčky n_{max}	4686 1/min
Příkon (min) $P_{1 min}$	1 W
Příkon $P_{1 max}$	75 W
Rušivé vyzařování	EN 61000-6-3
Odolnost proti rušení	EN 61000-6-2
Elektromagnetická kompatibilita	EN 61800-3
Šroubení kabelu	1 x PG11
Izolační třída	F
Třída krytí	IPX4D

* Referenční hodnota pro oběhová čerpadla s nejvyšší účinností je $EEI \leq 0,20$.

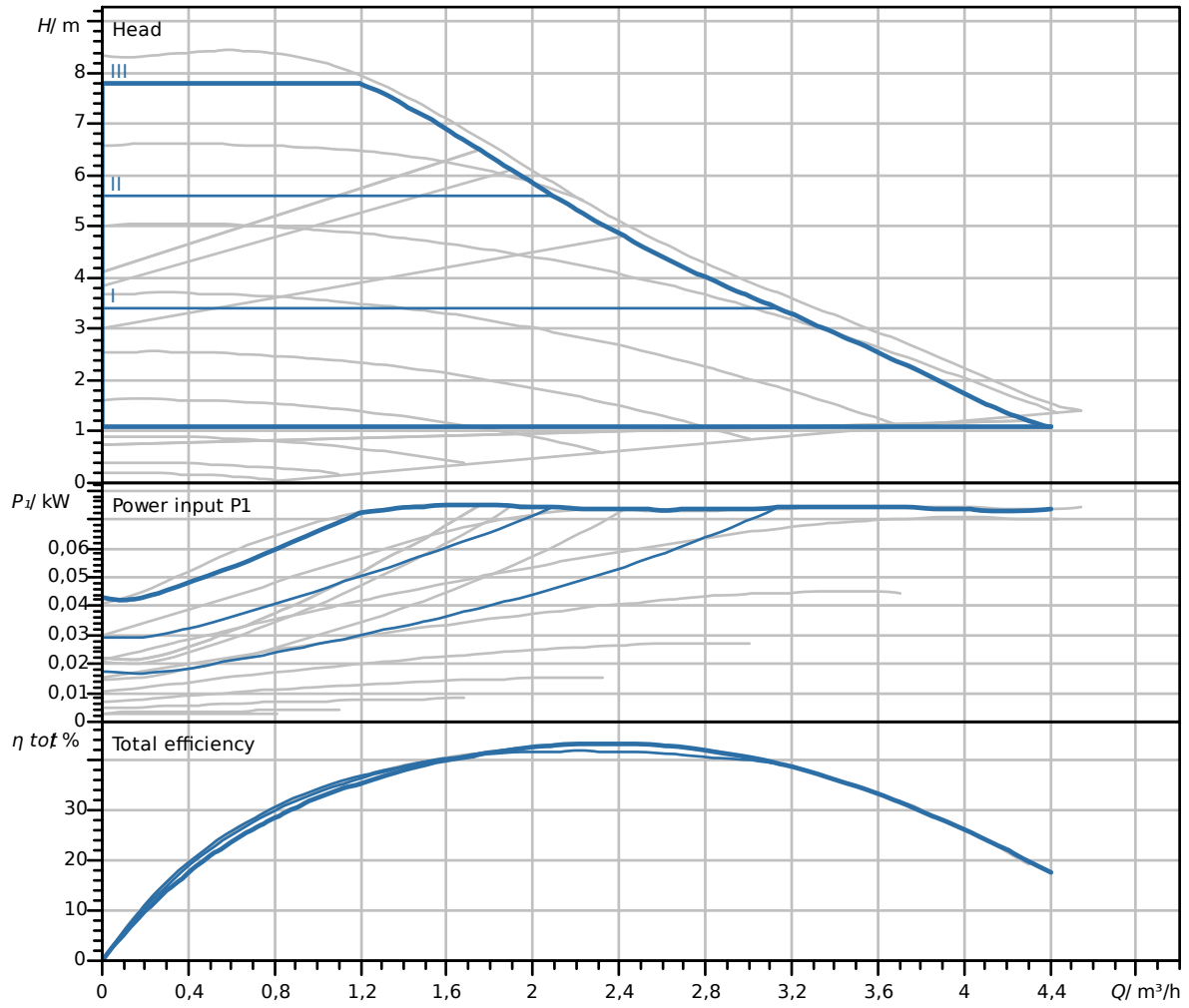
Materiály

Skříň čerpadla	šedá litina
Oběžné kolo	PP-GF40
Hřídel	Nerezová ocel
Materiál ložiska	uhlík, impregnovaný kovem

Rozměry pro instalaci

Přípojka trubky na výtlačku DN_d	G 1
Přípojka trubky na straně sání DN_s	G 1
Konstrukční délka L_0	130 mm

Charakteristiky



Rozměry a rozměrové výkresy

Varios PICO-STG 15/1-8

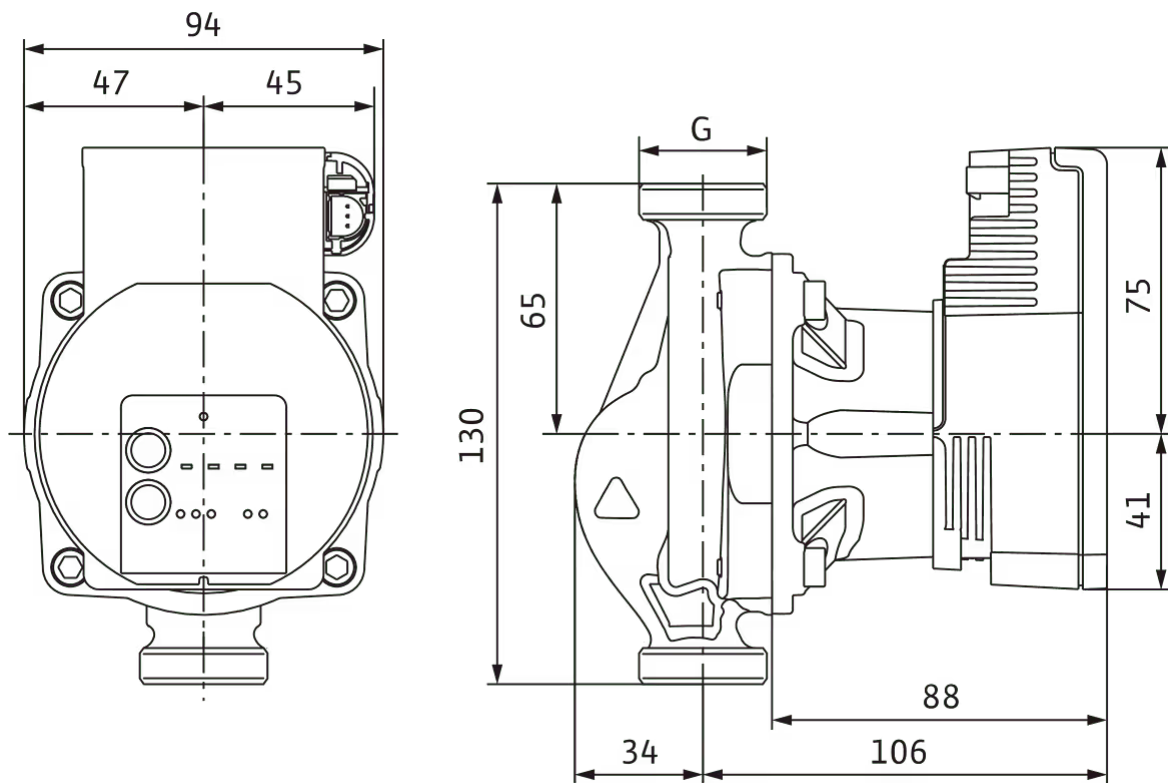
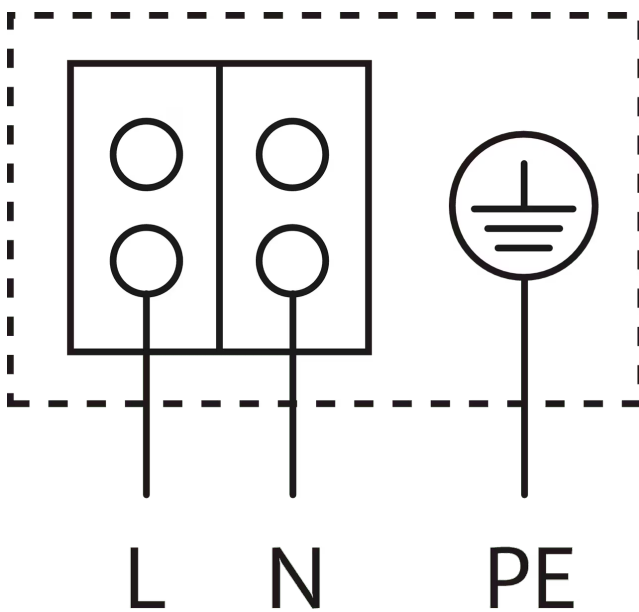


Schéma zapojení svorkovnice



Motor odolný vůči zablokování

Motor na střídavý proud (EM) 2pólový - 1~230 V, 50 Hz



Datový list

Hydraulické údaje

Maximální provozní tlak P_N	10 bar
Dopravní výška H_{max}	13,6 m
Čerpací výkon Q_{max}	2,4 m ³ /h
Min. teplota média T_{min}	-20 °C
Max. teplota média T_{max}	110 °C
Min. okolní teplota T_{min}	-10 °C
Max. okolní teplota T_{max}	40 °C

Údaje o motoru

Index energetické účinnosti (EEI) *	≤0,23
Síťová přípojka	1~230 V ±10%, 50/60 Hz
Jmenovitý výkon P_2	55 W
Min. otáčky n_{min}	2957 1/min
Max. otáčky n_{max}	4807 1/min
Příkon (min) $P_{1 min}$	1 W
Příkon $P_{1 max}$	75 W
Rušivé vyzařování	EN 61000-6-3
Odolnost proti rušení	EN 61000-6-2
Elektromagnetická kompatibilita	EN 61800-3
Šroubení kabelu	1 x PG11
Izolační třída	F
Třída krytí	IPX4D

* Referenční hodnota pro oběhová čerpadla s nejvyšší účinností je $EEI \leq 0,20$.

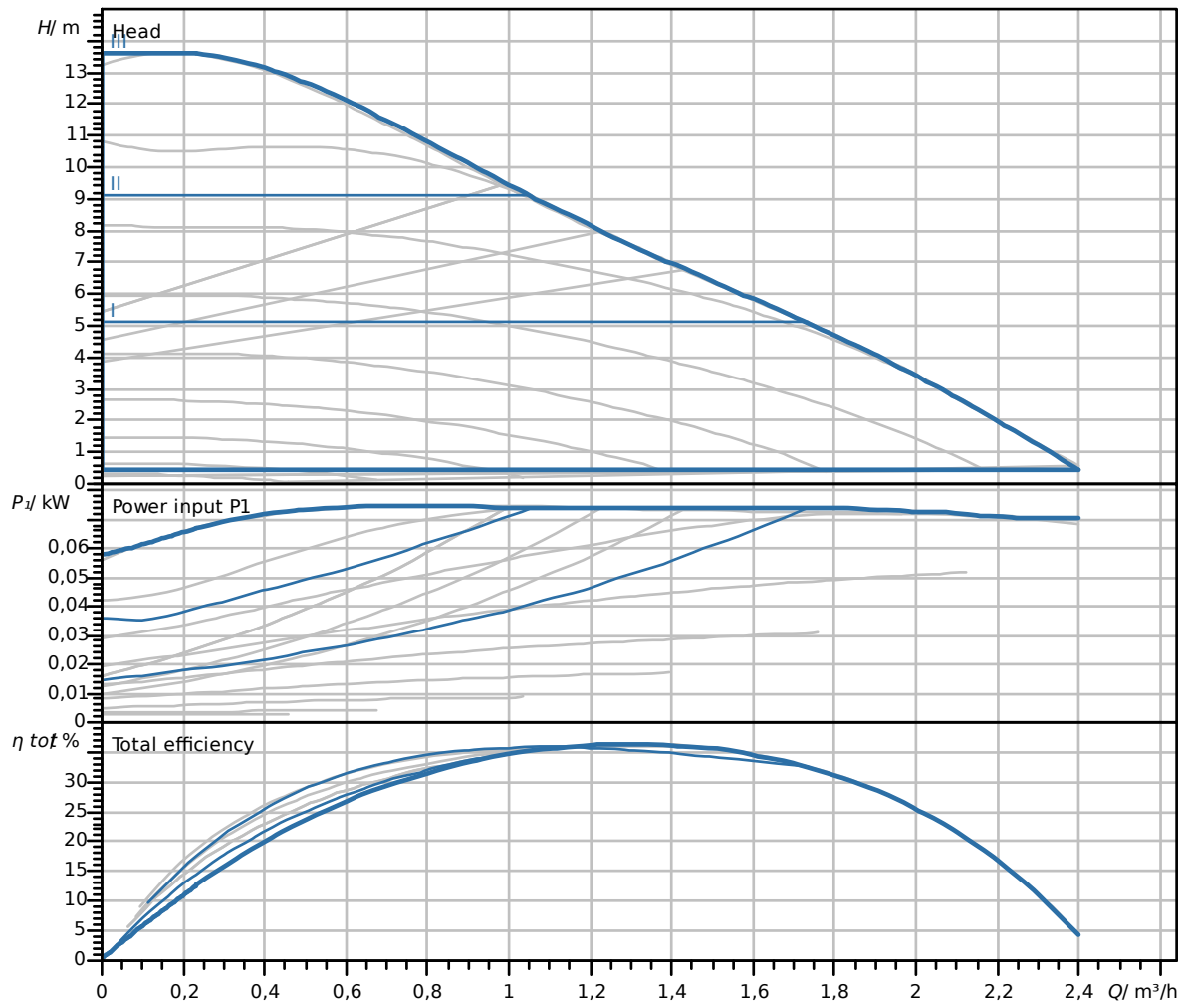
Materiály

Skříň čerpadla	šedá litina
Oběžné kolo	PPO/PS-GF30
Hřídel	Nerezová ocel
Materiál ložiska	uhlík, impregnovaný kovem

Rozměry pro instalaci

Přípojka trubky na výtlaku DN_d	G 1
Přípojka trubky na straně sání DN_s	G 1
Konstrukční délka L_0	130 mm

Charakteristiky



Rozměry a rozměrové výkresy

Varios PICO-STG 15/1-13

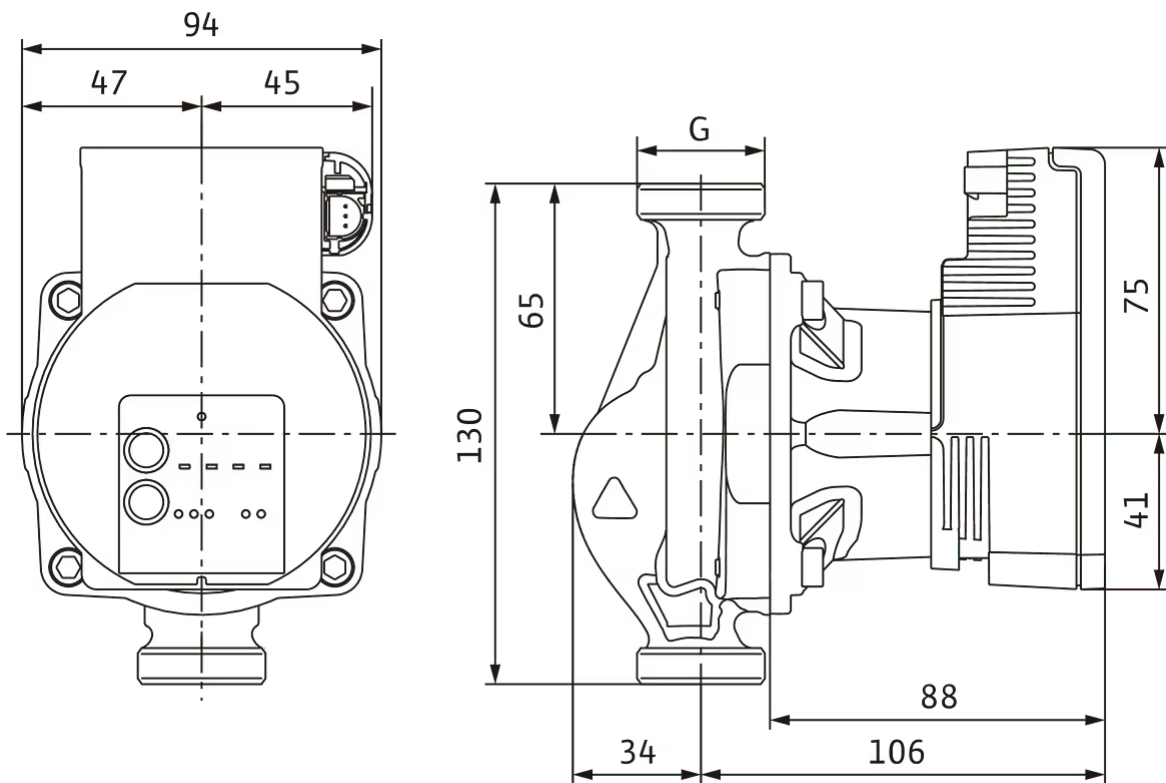
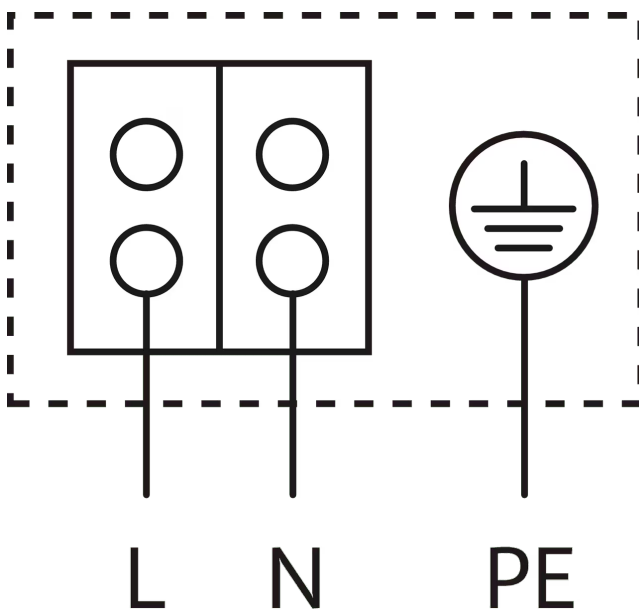


Schéma zapojení svorkovnice



Motor odolný vůči zablokování

Motor na střídavý proud (EM) 2pólový - 1~230 V, 50 Hz



Datový list

Hydraulické údaje

Maximální provozní tlak P_N	10 bar
Dopravní výška H_{max}	13,6 m
Čerpací výkon Q_{max}	2,4 m ³ /h
Min. teplota média T_{min}	-20 °C
Max. teplota média T_{max}	110 °C
Min. okolní teplota T_{min}	-10 °C
Max. okolní teplota T_{max}	40 °C

Údaje o motoru

Index energetické účinnosti (EEI) *	≤0,23
Síťová přípojka	1~230 V ±10%, 50/60 Hz
Jmenovitý výkon P_2	55 W
Min. otáčky n_{min}	2957 1/min
Max. otáčky n_{max}	4807 1/min
Příkon (min) $P_{1 min}$	1 W
Příkon $P_{1 max}$	75 W
Rušivé vyzařování	EN 61000-6-3
Odolnost proti rušení	EN 61000-6-2
Elektromagnetická kompatibilita	EN 61800-3
Šroubení kabelu	1 x PG11
Izolační třída	F
Třída krytí	IPX4D

* Referenční hodnota pro oběhová čerpadla s nejvyšší účinností je $EEI \leq 0,20$.

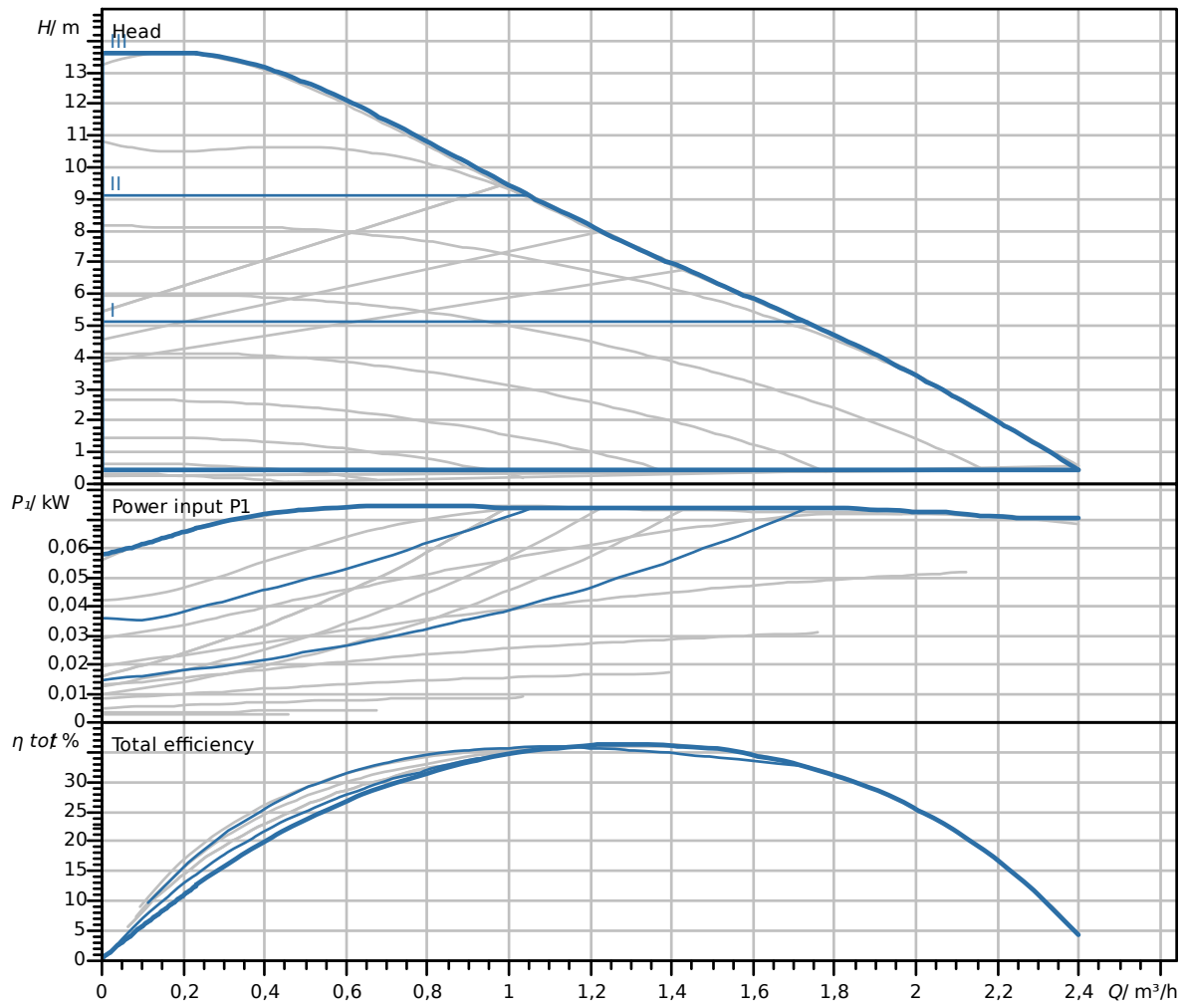
Materiály

Skříň čerpadla	šedá litina
Oběžné kolo	PPO/PS-GF30
Hřídel	Nerezová ocel
Materiál ložiska	uhlík, impregnovaný kovem

Rozměry pro instalaci

Přípojka trubky na výtlačku DNd	G 1
Přípojka trubky na straně sání DNs	G 1
Konstrukční délka $L0$	180 mm

Charakteristiky



Rozměry a rozměrové výkresy

Varios PICO-STG 15/1-13-180

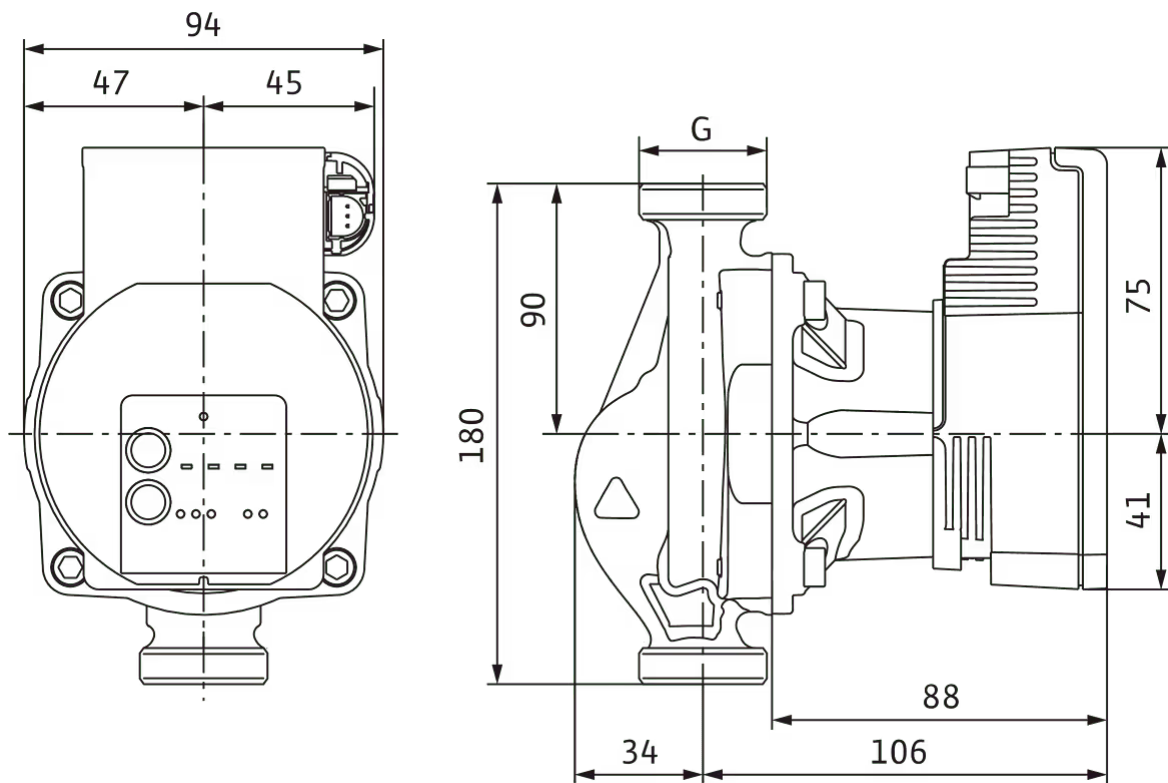
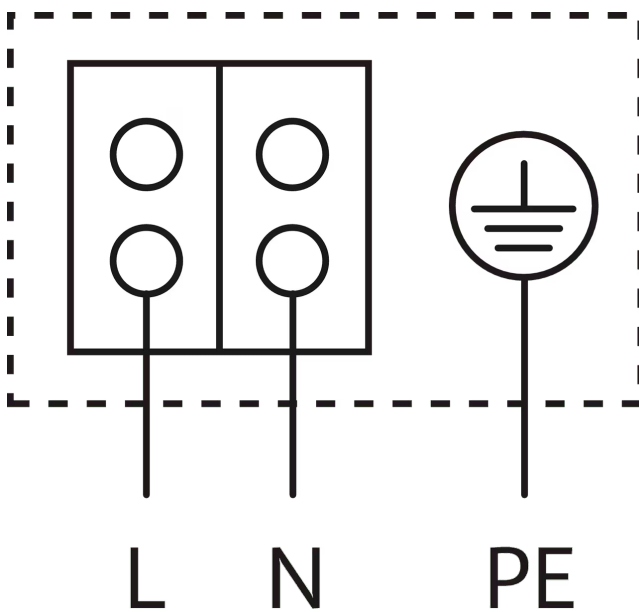


Schéma zapojení svorkovnice



Motor odolný vůči zablokování

Motor na střídavý proud (EM) 2pólový - 1~230 V, 50 Hz



Datový list

Hydraulické údaje

Maximální provozní tlak P_N	10 bar
Dopravní výška H_{max}	7,8 m
Čerpací výkon Q_{max}	3,8 m ³ /h
Minimální výška přítoku při 50 °C m	0,5 m
Minimální výška přítoku při 95 °C m	3 m
Minimální výška přítoku při 110 °C	10 m
Min. teplota média T_{min}	-10 °C
Max. teplota média T_{max}	95 °C
Min. okolní teplota T_{min}	-10 °C
Max. okolní teplota T_{max}	40 °C

Údaje o motoru

Index energetické účinnosti (EEI) *	≤0,20
Síťová přípojka	1~230 V ±10%, 50/60 Hz
Jmenovitý výkon P_2	38 W
Min. otáčky n_{min}	2340 1/min
Max. otáčky n_{max}	4366 1/min
Příkon (min) $P_{1 min}$	1 W
Příkon $P_{1 max}$	50 W
Rušivé vyzářování	EN 61000-6-3
Odolnost proti rušení	EN 61000-6-2
Elektromagnetická kompatibilita	EN 61800-3
Šroubení kabelu	1 x PG11
Izolační třída	F
Třída krytí	IPX4D

* Referenční hodnota pro oběhová čerpadla s nejvyšší účinností je $EEI \leq 0,20$.

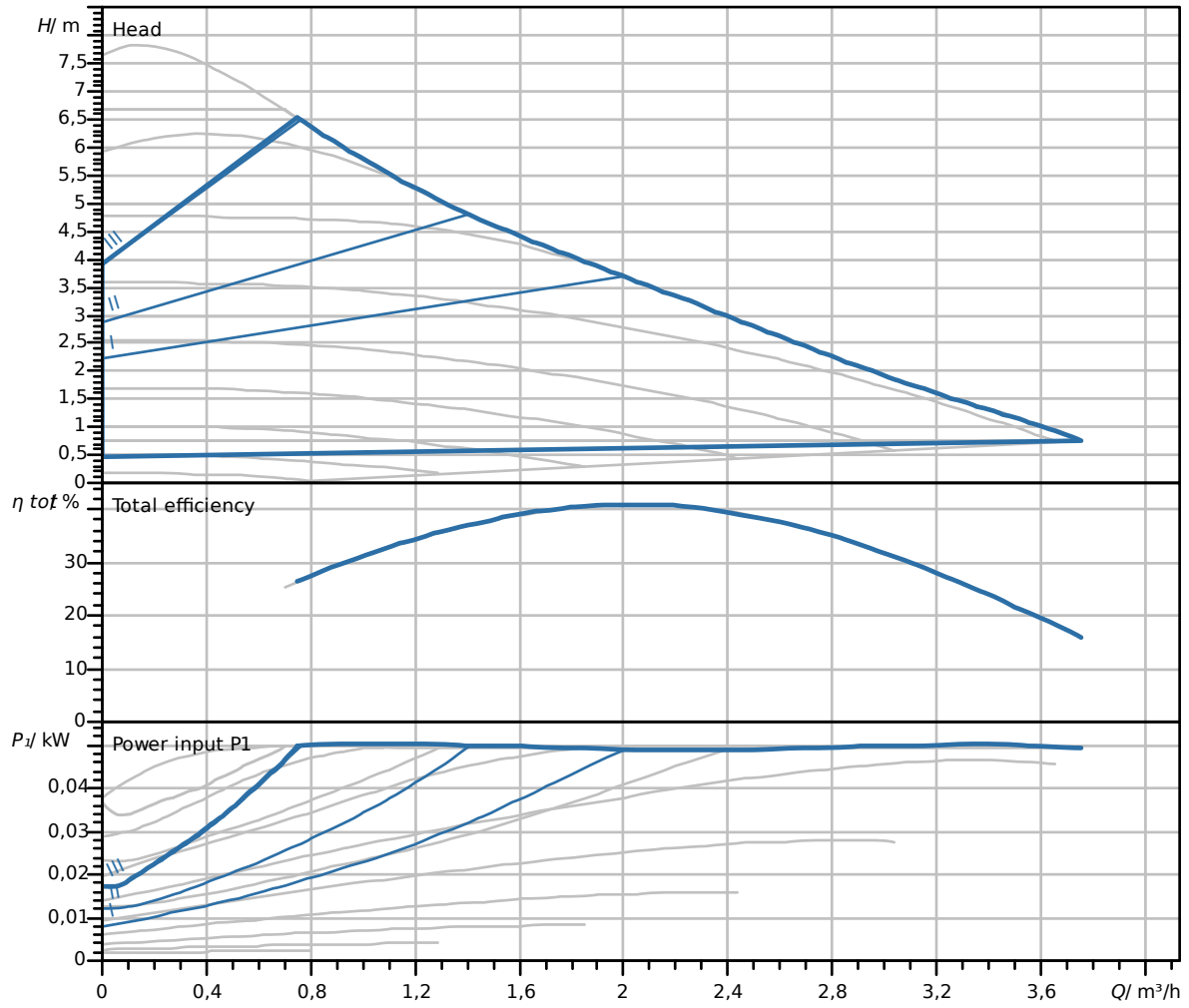
Materiály

Skříň čerpadla	šedá litina
Oběžné kolo	PP-GF40
Hřídel	Nerezová ocel
Materiál ložiska	uhlík, impregnovaný kovem

Rozměry pro instalaci

Přípojka trubky na výtlačku DNd	G 1½
Přípojka trubky na straně sání DNs	G 1½
Konstrukční délka LO	180 mm

Charakteristiky



Rozměry a rozměrové výkresy

Varios PICO-STG 25/1-7

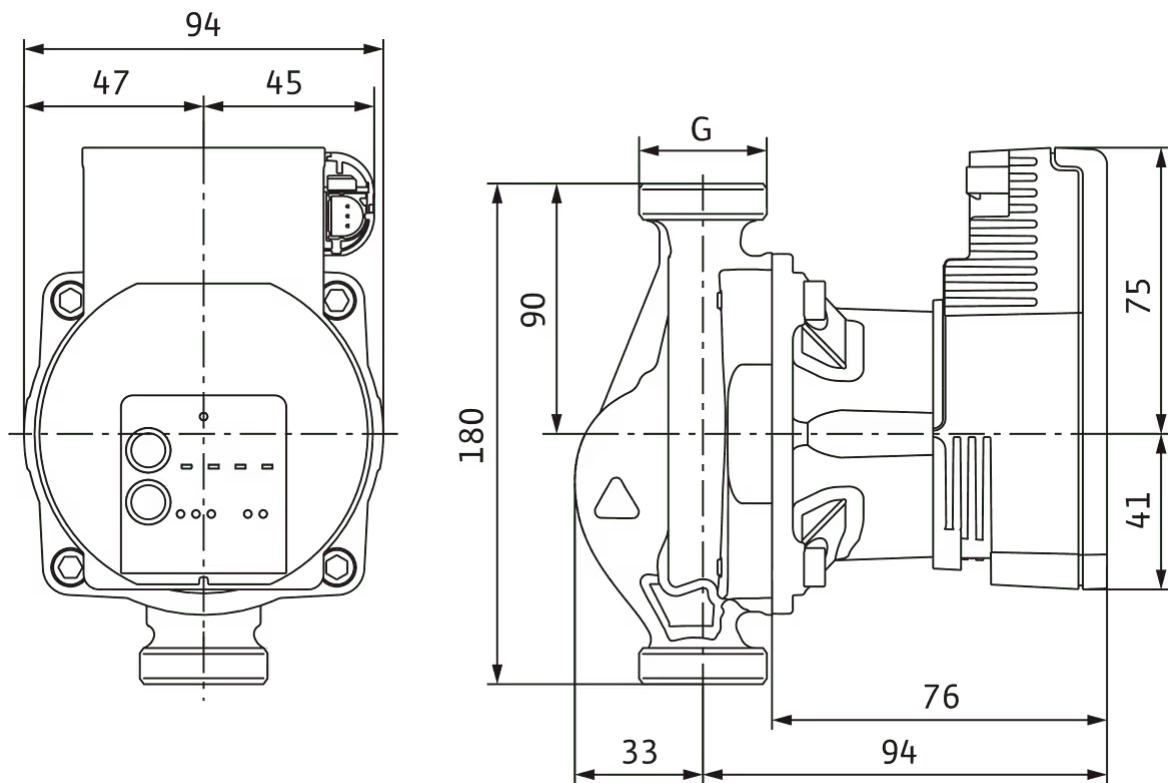
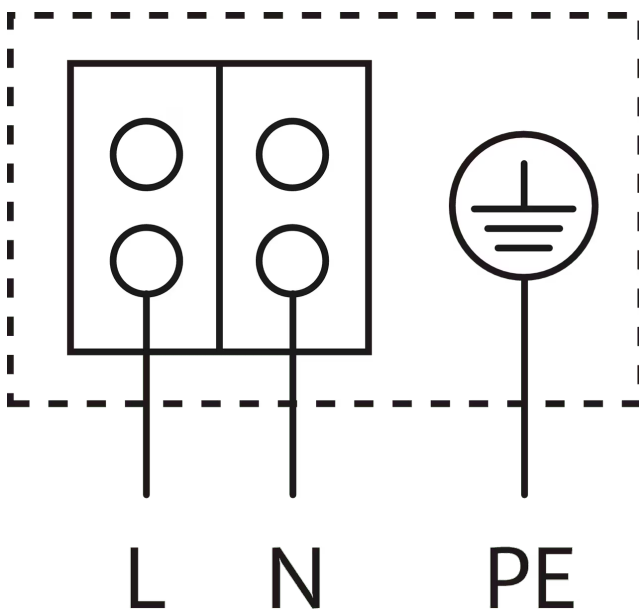


Schéma zapojení svorkovnice



Motor odolný vůči zablokování

Motor na střídavý proud (EM) 2pólový - 1~230 V, 50 Hz



Datový list

Hydraulické údaje

Maximální provozní tlak P_N	10 bar
Dopravní výška H_{max}	7,8 m
Čerpací výkon Q_{max}	3,8 m ³ /h
Minimální výška přítoku při 50 °C m	0,5 m
Minimální výška přítoku při 95 °C m	3 m
Minimální výška přítoku při 110 °C	10 m
Min. teplota média T_{min}	-10 °C
Max. teplota média T_{max}	95 °C
Min. okolní teplota T_{min}	-10 °C
Max. okolní teplota T_{max}	40 °C

Údaje o motoru

Index energetické účinnosti (EEI) *	≤0,20
Síťová přípojka	1~230 V ±10%, 50/60 Hz
Jmenovitý výkon P_2	38 W
Min. otáčky n_{min}	2340 1/min
Max. otáčky n_{max}	4366 1/min
Příkon (min) $P_{1 min}$	1 W
Příkon $P_{1 max}$	50 W
Rušivé vyzařování	EN 61000-6-3
Odolnost proti rušení	EN 61000-6-2
Elektromagnetická kompatibilita	EN 61800-3
Šroubení kabelu	1 x PG11
Izolační třída	F
Třída krytí	IPX4D

* Referenční hodnota pro oběhová čerpadla s nejvyšší účinností je $EEI \leq 0,20$.

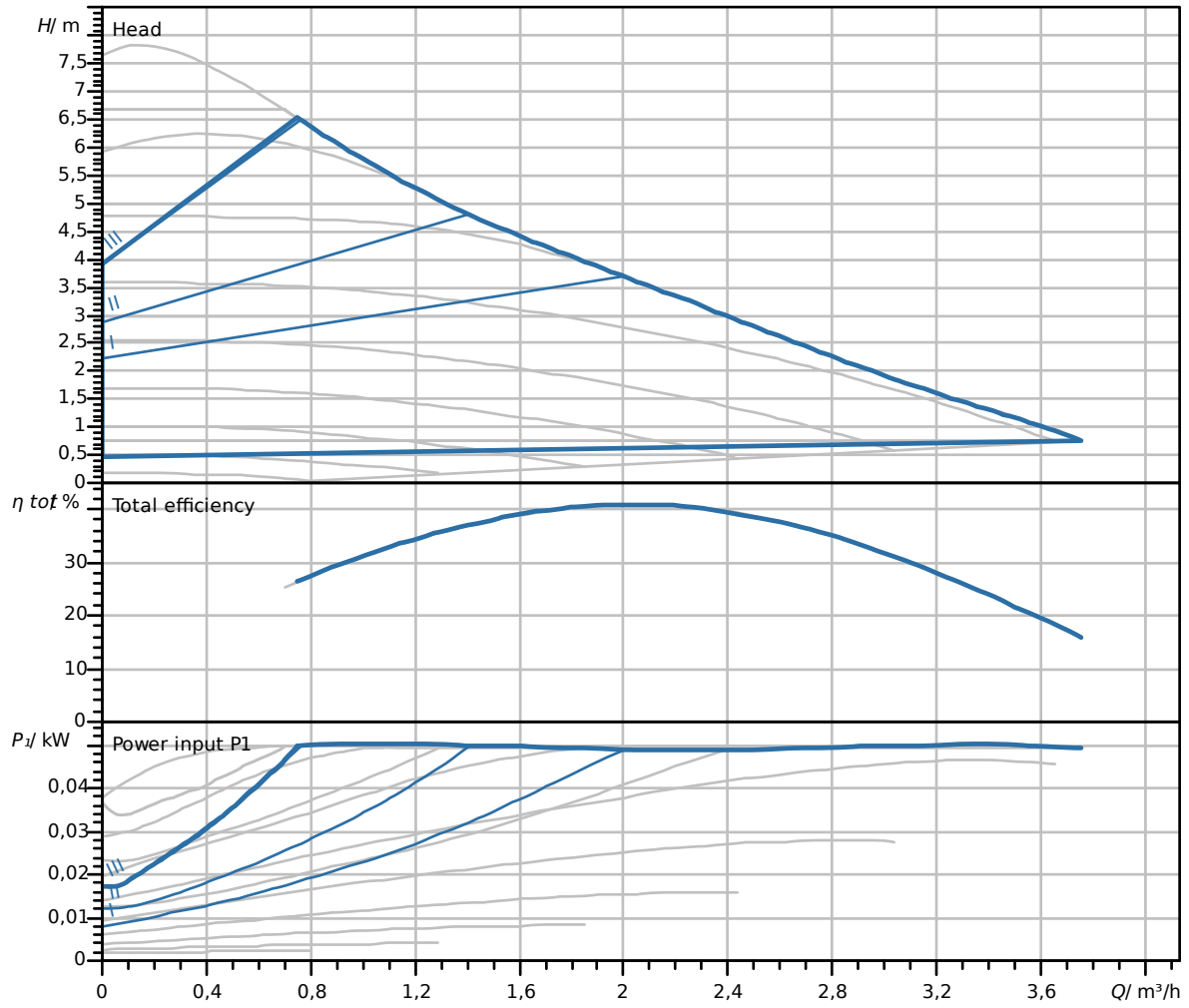
Materiály

Skříň čerpadla	šedá litina
Oběžné kolo	PP-GF40
Hřídel	Nerezová ocel
Materiál ložiska	uhlík, impregnovaný kovem

Rozměry pro instalaci

Přípojka trubky na výtlačku DNd	G 1½
Přípojka trubky na straně sání DNs	G 1½
Konstrukční délka LO	130 mm

Charakteristiky



Rozměry a rozměrové výkresy

Varios PICO-STG 25/1-7-130

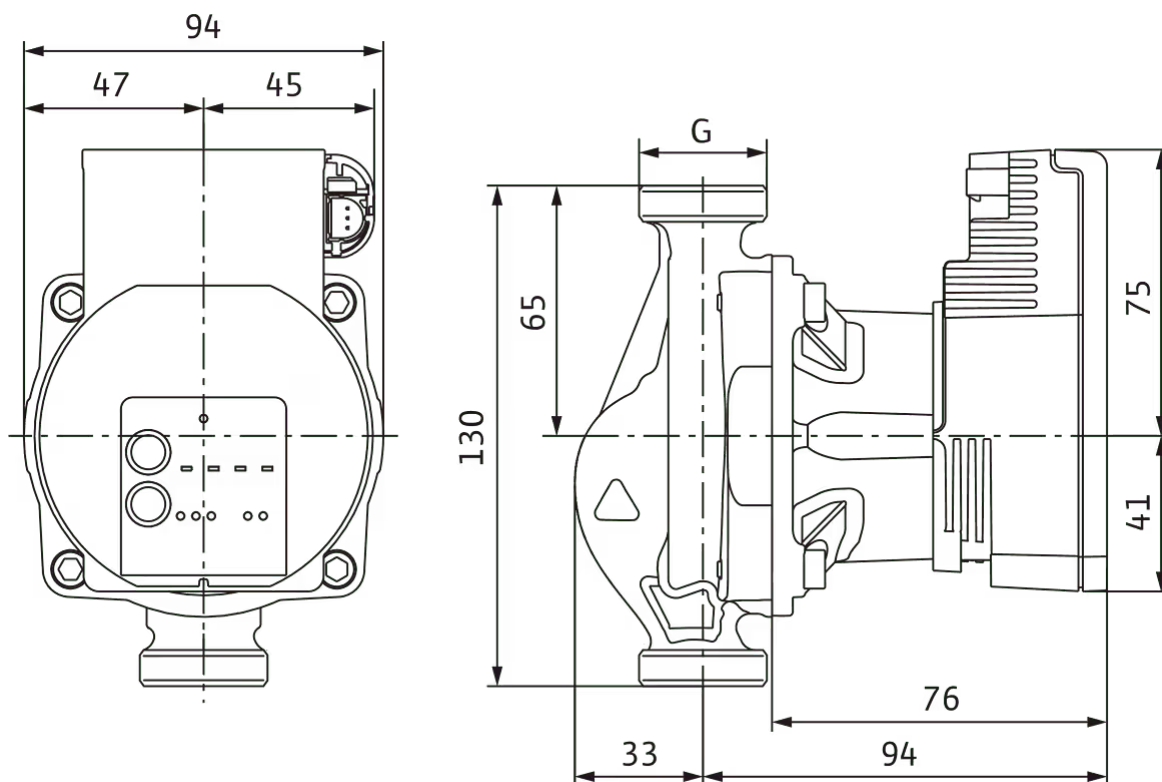
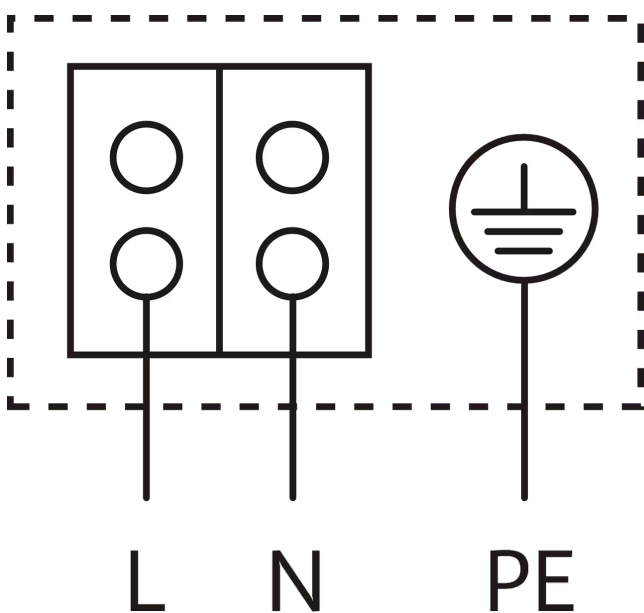


Schéma zapojení svorkovnice



Motor odolný vůči zablokování

Motor na střídavý proud (EM) 2pólový - 1~230 V, 50 Hz



Datový list

Hydraulické údaje

Maximální provozní tlak P_N	10 bar
Dopravní výška H_{max}	8,4 m
Čerpací výkon Q_{max}	4,5 m ³ /h
Min. teplota média T_{min}	-20 °C
Max. teplota média T_{max}	110 °C
Min. okolní teplota T_{min}	-10 °C
Max. okolní teplota T_{max}	40 °C

Údaje o motoru

Index energetické účinnosti (EEI) *	≤0,23
Síťová přípojka	1~230 V ±10%, 50/60 Hz
Jmenovitý výkon P_2	55 W
Min. otáčky n_{min}	2695 1/min
Max. otáčky n_{max}	4686 1/min
Příkon (min) $P_{1 min}$	1 W
Příkon $P_{1 max}$	75 W
Rušivé vyzařování	EN 61000-6-3
Odolnost proti rušení	EN 61000-6-2
Elektromagnetická kompatibilita	EN 61800-3
Šroubení kabelu	1 x PG11
Izolační třída	F
Třída krytí	IPX4D

* Referenční hodnota pro oběhová čerpadla s nejvyšší účinností je $EEI \leq 0,20$.

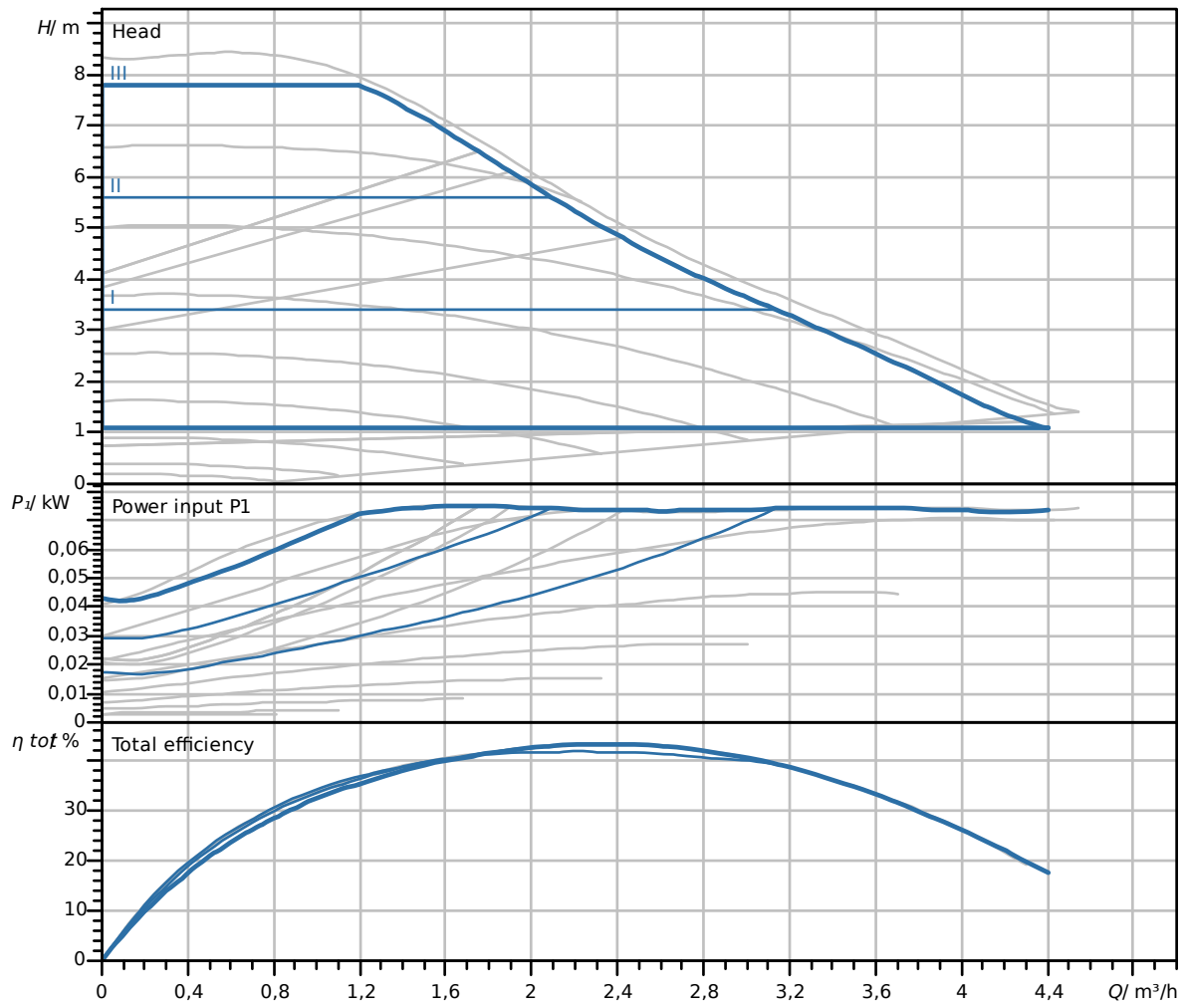
Materiály

Skříň čerpadla	šedá litina
Oběžné kolo	PP-GF40
Hřídel	Nerezová ocel
Materiál ložiska	uhlík, impregnovaný kovem

Rozměry pro instalaci

Přípojka trubky na výtlačku DN_d	G 1½
Přípojka trubky na straně sání DN_s	G 1½
Konstrukční délka L_0	180 mm

Charakteristiky



Rozměry a rozměrové výkresy

Varios PICO-STG 25/1-8

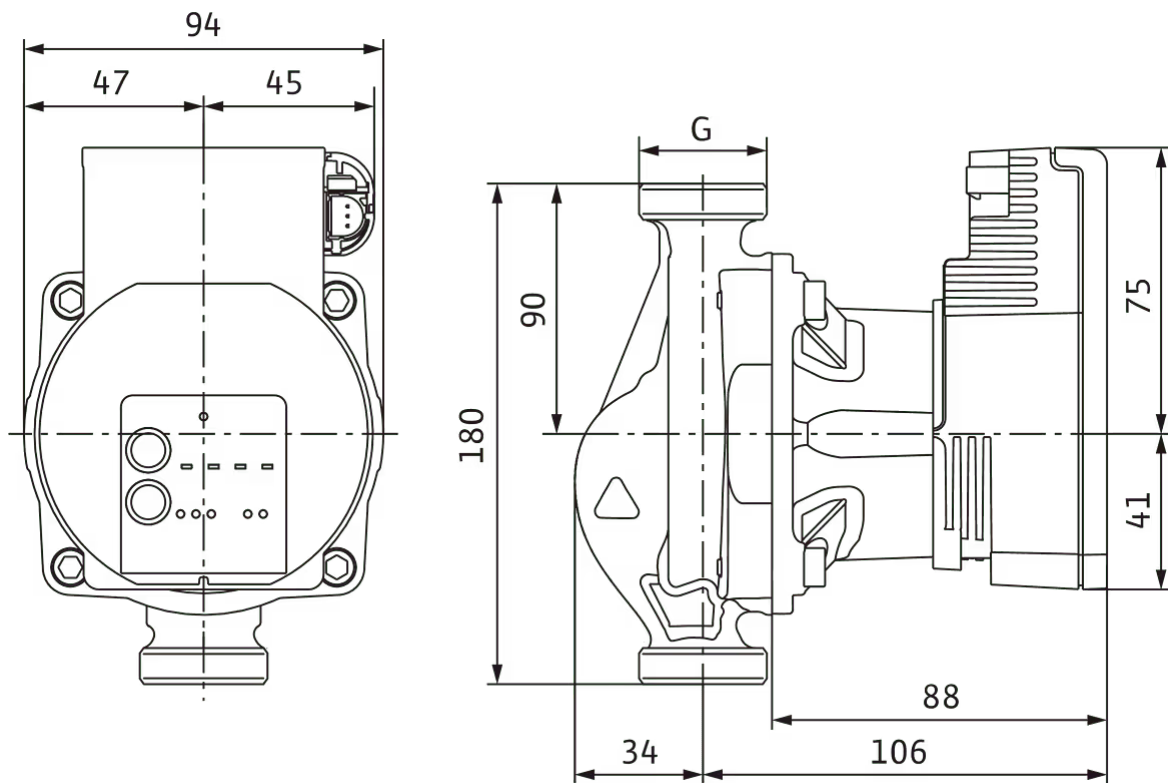
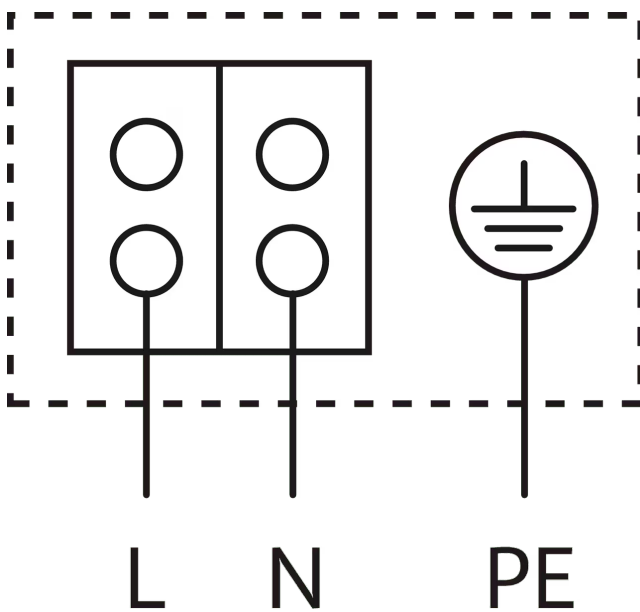


Schéma zapojení svorkovnice



Motor odolný vůči zablokování

Motor na střídavý proud (EM) 2pólový - 1~230 V, 50 Hz



Datový list

Hydraulické údaje

Maximální provozní tlak P_N	10 bar
Dopravní výška H_{max}	8,4 m
Čerpací výkon Q_{max}	4,5 m ³ /h
Min. teplota média T_{min}	-20 °C
Max. teplota média T_{max}	110 °C
Min. okolní teplota T_{min}	-10 °C
Max. okolní teplota T_{max}	40 °C

Údaje o motoru

Index energetické účinnosti (EEI) *	≤0,23
Síťová přípojka	1~230 V ±10%, 50/60 Hz
Jmenovitý výkon P_2	55 W
Min. otáčky n_{min}	2695 1/min
Max. otáčky n_{max}	4686 1/min
Příkon (min) $P_{1 min}$	1 W
Příkon $P_{1 max}$	75 W
Rušivé vyzařování	EN 61000-6-3
Odolnost proti rušení	EN 61000-6-2
Elektromagnetická kompatibilita	EN 61800-3
Šroubení kabelu	1 x PG11
Izolační třída	F
Třída krytí	IPX4D

* Referenční hodnota pro oběhová čerpadla s nejvyšší účinností je $EEI \leq 0,20$.

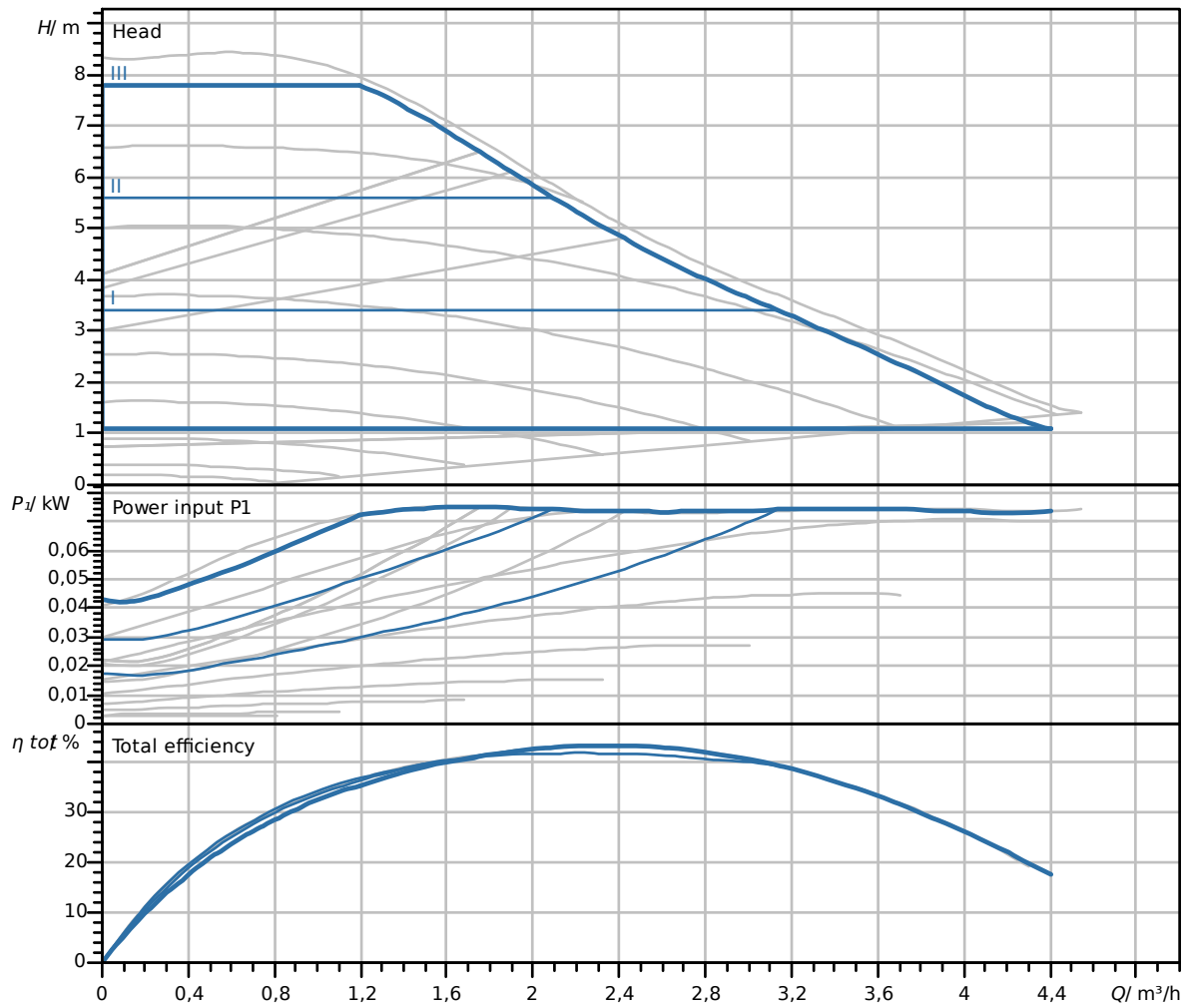
Materiály

Skříň čerpadla	šedá litina
Oběžné kolo	PP-GF40
Hřídel	Nerezová ocel
Materiál ložiska	uhlík, impregnovaný kovem

Rozměry pro instalaci

Přípojka trubky na výtlačku DN_d	G 1½
Přípojka trubky na straně sání DN_s	G 1½
Konstrukční délka L_0	130 mm

Charakteristiky



Rozměry a rozměrové výkresy

Varios PICO-STG 25/1-8-130

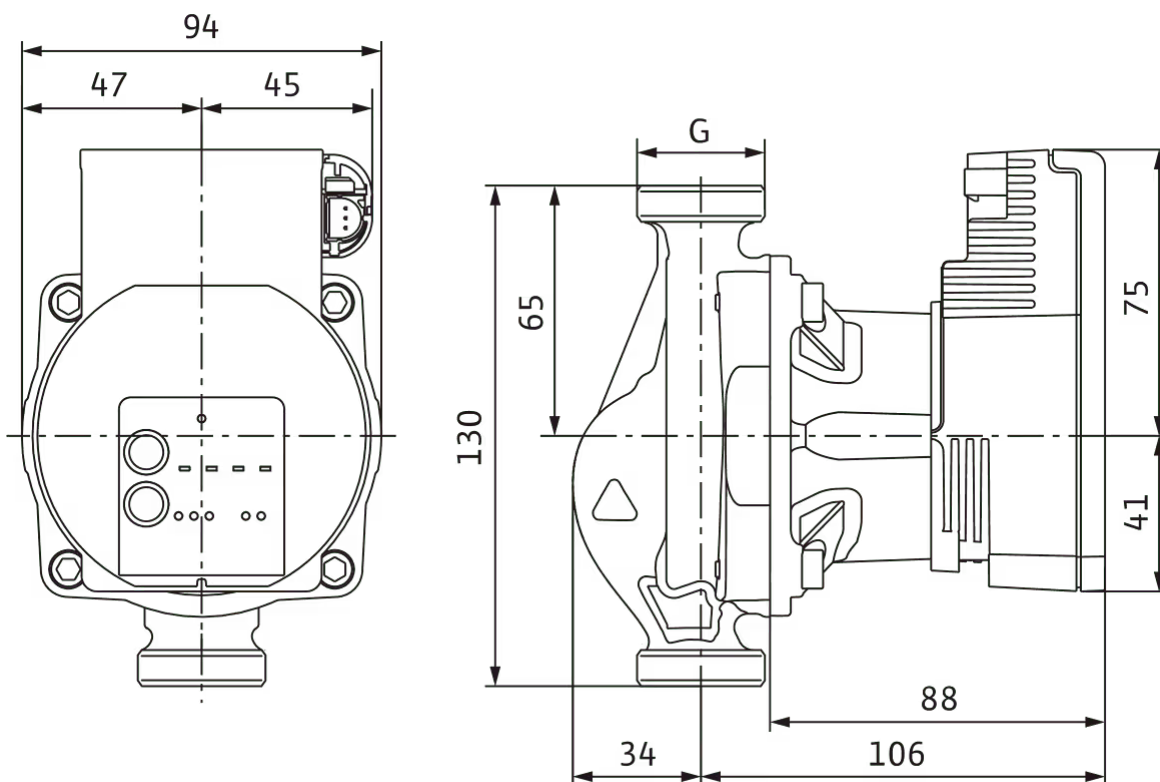
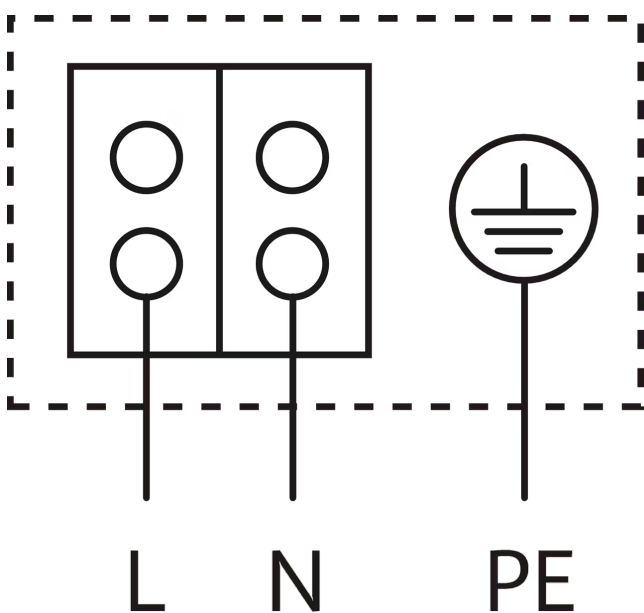


Schéma zapojení svorkovnice



Motor odolný vůči zablokování

Motor na střídavý proud (EM) 2pólový - 1~230 V, 50 Hz



Datový list

Hydraulické údaje

Maximální provozní tlak P_N	10 bar
Dopravní výška H_{max}	8,4 m
Čerpací výkon Q_{max}	4,5 m ³ /h
Min. teplota média T_{min}	-20 °C
Max. teplota média T_{max}	110 °C
Min. okolní teplota T_{min}	-10 °C
Max. okolní teplota T_{max}	40 °C

Údaje o motoru

Index energetické účinnosti (EEI) *	≤0,23
Síťová přípojka	1~230 V ±10%, 50/60 Hz
Jmenovitý výkon P_2	55 W
Min. otáčky n_{min}	2695 1/min
Max. otáčky n_{max}	4686 1/min
Příkon (min) $P_{1 min}$	1 W
Příkon $P_{1 max}$	75 W
Rušivé vyzařování	EN 61000-6-3
Odolnost proti rušení	EN 61000-6-2
Elektromagnetická kompatibilita	EN 61800-3
Šroubení kabelu	1 x PG11
Izolační třída	F
Třída krytí	IPX4D

* Referenční hodnota pro oběhová čerpadla s nejvyšší účinností je $EEI \leq 0,20$.

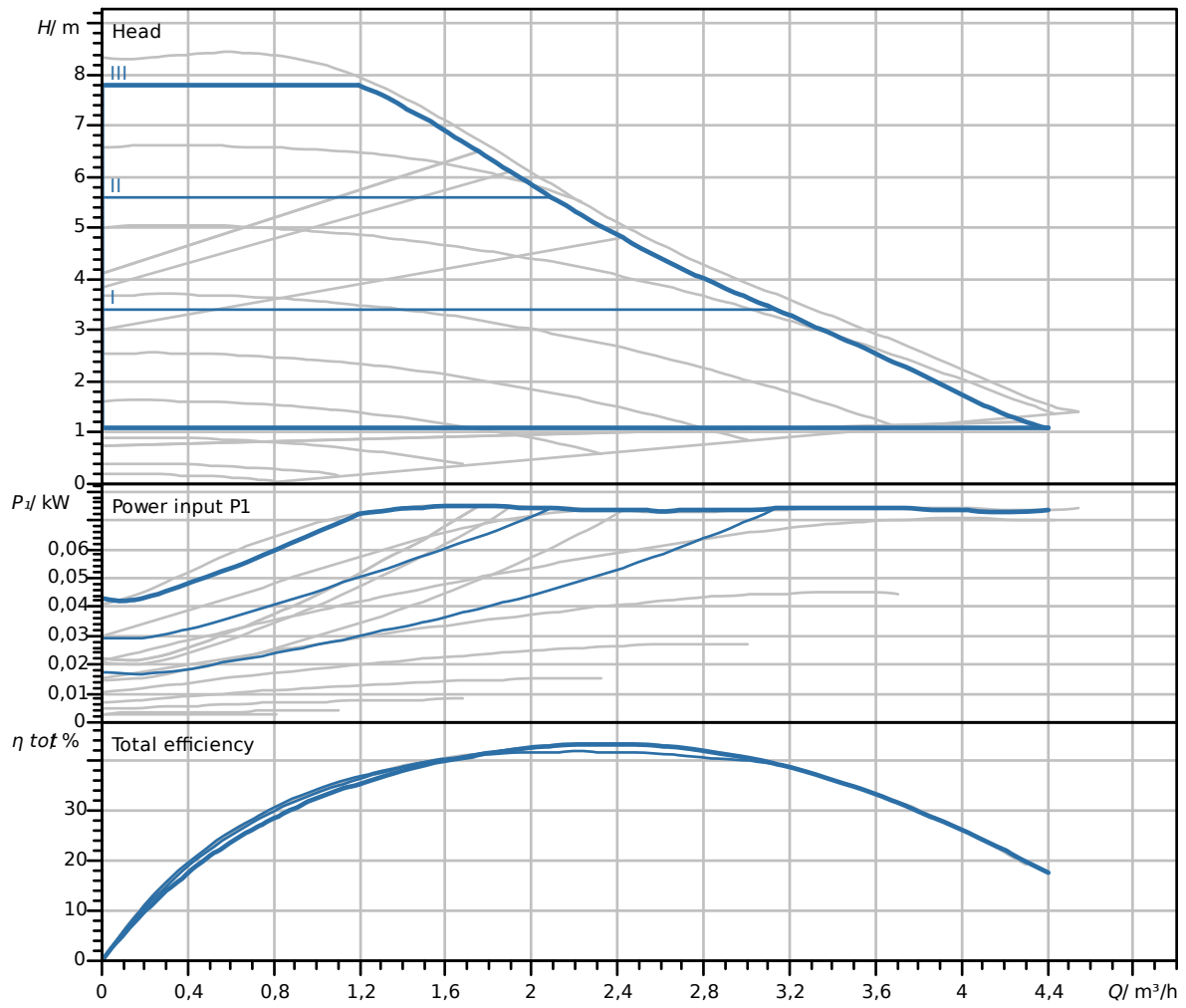
Materiály

Skříň čerpadla	šedá litina
Oběžné kolo	PP-GF40
Hřídel	Nerezová ocel
Materiál ložiska	uhlík, impregnovaný kovem

Rozměry pro instalaci

Přípojka trubky na výtlačku DN_d	G 2
Přípojka trubky na straně sání DN_s	G 2
Konstrukční délka L_0	180 mm

Charakteristiky



Rozměry a rozměrové výkresy

Varios PICO-STG 30/1-8

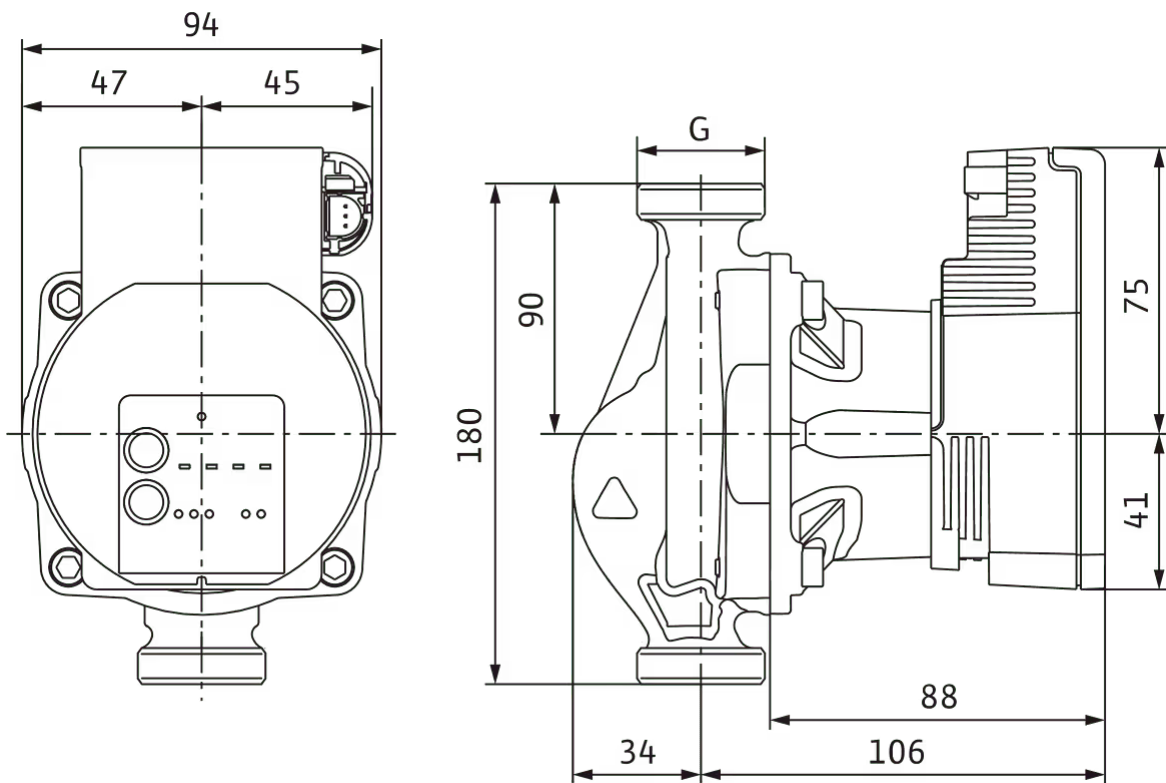
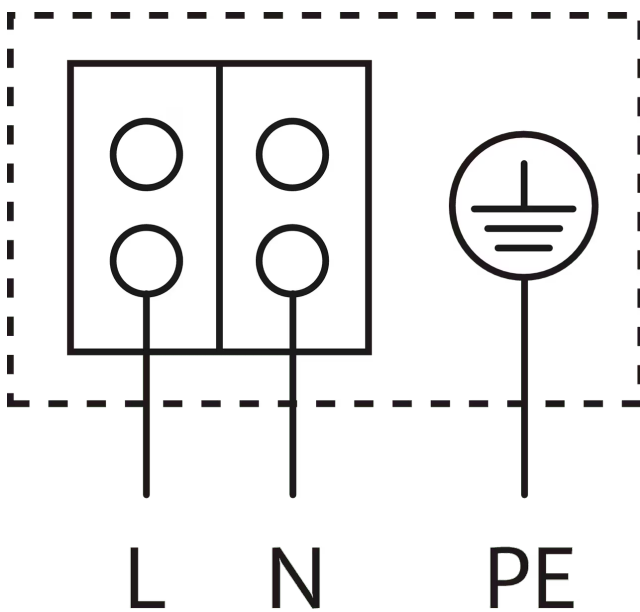


Schéma zapojení svorkovnice



Motor odolný vůči zablokování

Motor na střídavý proud (EM) 2pólový - 1~230 V, 50 Hz

Pioneering for You

wilo

WILO SE
Wilopark 1
44263 Dortmund
Germany
T +49 231 4102-0
F +49 231 4102-7363
wilo@wilo.com
www.wilo.com

More contact details at www.wilo.com