

PUMPA

Elektrická ponorná čerpadla
ACUASTOP, ACUASTOP X

„překlad původního návodu“

pumpa[®]



Obsah

1	SYMBOLY	3
2	OBECNÁ BEZPEČNOSTNÍ UPOZORNĚNÍ	4
2.1	PRACOVNÍ PROSTOR	5
2.2	ODPOVĚDNOST VÝROBCE.....	5
3	ÚVOD	5
3.1	OBECNÁ USTANOVENÍ	5
3.2	DŮLEŽITÉ UPOZORNĚNÍ	5
4	POUŽITÍ A PRACOVNÍ OMEZENÍ	6
4.1	POUŽITÍ.....	6
4.2	PRACOVNÍ OMEZENÍ	6
5	PŘEPRAVA, SKLADOVÁNÍ A LIKVIDACE	6
5.1	PŘEPRAVA.....	6
5.2	SKLADOVÁNÍ	7
5.3	LIKVIDACE ZAŘIZENÍ	7
6	ELEKTRICKÉ ZAPOJENÍ	7
6.1	ELEKTRICKÝ PŘÍVODNÍ KABEL	8
7	MONTÁŽ A OBSLUHA	8
7.1	MONTÁŽ	9
7.2	OBSLUHA	9
8	SPOUŠTĚNÍ	9
8.1	ZASTAVOVÁNÍ	9
9	ÚDRŽBA A ČIŠTĚNÍ	9
9.1	ÚDRŽBA	10
9.2	ČIŠTĚNÍ.....	10
10	OPRAVY A NÁHRADNÍ DÍLY	10
11	ŘEŠENÍ NEJČASTĚJŠÍCH POTÍŽÍ	11
12	PŘÍLOHY	12
12.1	PŘÍLOHA "A"	12
12.2	PŘÍLOHA "B"	13
12.3	PŘÍLOHA "C"	14
13	PROHLÁŠENÍ O SHODĚ	15
14	POZNÁMKY	16
	ZÁZNAM O SERVISU A PROVEDENÝCH OPRAVÁCH:	19
	SEZNAM SERVISNÍCH STŘEDISEK	19

1 Symboly

V návodu k obsluze jsou uvedeny následující symboly, jejichž účelem je usnadnit pochopení uvedeného požadavku.



Dodržujte pokyny a výstrahy, v opačném případě hrozí riziko poškození zařízení a ohrožení bezpečnosti osob.



V případě nedodržení pokynů či výstrah spojených s elektrickým zařízením hrozí riziko poškození zařízení nebo ohrožení bezpečnosti osob.



Poznámky a výstrahy pro správnou obsluhu zařízení a jeho částí.



Úkony, které může provádět provozovatel zařízení. Provozovatel zařízení je povinen se seznámit s pokyny uvedenými v návodu k obsluze. Poté je zodpovědný za provádění běžné údržby na zařízení. Pracovníci provozovatele jsou oprávněni provádět běžné úkony údržby.



Úkony, které musí provádět kvalifikovaný elektrotechnik. Specializovaný technik, oprávněný provádět opravy elektrických zařízení, včetně údržby. Tito elektrotechnici musí mít oprávnění pracovat s napěťovými zařízeními.



Úkony, které musí provádět kvalifikovaný elektrotechnik. Specializovaný technik, který disponuje schopnostmi a kvalifikací pro instalaci zařízení za běžných provozních podmínek a pro opravu elektrických i mechanických prvků zařízení při údržbě. Elektrotechnik musí být schopen provést jednoduché elektrické a mechanické úkony spojené s údržbou zařízení.

Upozorňuje na povinnost používat osobní ochranné pracovní prostředky.



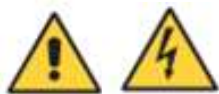
Úkony, které se smí provádět pouze na zařízení, které je vypnuté a odpojené od napájení.



Úkony, které se provádějí na zapnutém zařízení.

Děkujeme Vám, že jste si zakoupili tento výrobek a žádáme Vás před uvedením do provozu o přečtení tohoto Návodu pro montáž a obsluhu.

2 Obecná bezpečnostní upozornění



Nesprávné používání může vest k zásažení elektrickým proudem. Ujistěte se, že během montáže čerpadla jste odpojili zdroj napájení.

Vemte prosím na vědomí, že nesprávné používání čerpadla může způsobit vážné poranění osob či újmy na majetku. Abyste zabránili jakýmkoli vážným poraněním, je přísně zakázáno kontrolovat sací otvor jestliže je čerpadlo připojeno ke zdroji napájení.

Poznámka: nesprávné používání může také způsobit poškození čerpadla či samotné instalace.



Věnujte zvýšenou pozornost maximálním pracovním limitům. Nesprávné používání může způsobit poškození čerpadla či jiného majetku a také může vést k pracovním úrazům.

Uživatel musí dodržovat všechna nařízení a předpisy platné v zemi instalace. Je také povinen používat vhodné osobní ochranné pracovní prostředky, jako např. rukavice, obuv, ochranné brýle a přilbu.

Během oprav nebo údržby čerpadla jej odpojte od zdroje napájení, aby nemohlo dojít k náhodnému zapnutí.

Při spouštění čerpadla se ujistěte, že máte suché ruce a nejste v kontaktu s vodou.

Uživatel nesmí provádět žádné úpravy na čerpadle. Naše společnost odmítá jakoukoli zodpovědnost za nedodržování bezpečnostních předpisů uvedených v tomto návodu k obsluze.

Všechna čerpadla jsou navržena tak, aby všechny pohyblivé části byly zajištěny za pomoci ochranných krytů. Výrobce odmítá jakoukoli odpovědnost v případě poškození způsobeného nedodržením výše zmíněného.

Použití je povoleno pouze v případě, že je elektrická soustava vybavena bezpečnostními opatřeními v souladu s předpisy platnými v zemi, kde je výrobek instalován.

U elektrického napájení čerpadla je povinné mít proudový chránič (RCD) se jmenovitým zbytkovým provozním proudem nepřesahujícím 30 mA.

Elektrická instalace musí být vybavena vícenásobným oddělovacím systémem s kontakty, které se rozevírají o více než 3 mm.

Před spuštěním čerpadla do studny odstraňte písek nebo jiné pevné částice.

Tento spotřebič mohou používat děti ve věku 8 let a starší osoby se sníženými fyzickými, smyslovými nebo mentálními schopnostmi nebo nedostatkem zkušeností a znalostí, pokud jsou pod dozorem nebo byly poučeny o používání spotřebiče bezpečným způsobem a rozumí případným nebezpečím. Děti si se spotřebičem nesmějí hrát. Čištění a údržbu prováděnou uživatelem nesmějí provádět děti bez dozoru.

2.1 Pracovní prostor



Pracovní plocha musí být řádně vyznačena a ohraničena. Veškeré práce musí být prováděny v souladu s platnými místními předpisy.

Zajistěte únikový východ z místa instalace, který může být využit v nouzovém případě.

Abyste zamezili riziku udušení nebo otrávení, je nezbytné zajistit, aby v místě instalace bylo dostatečné proudění vzduchu a aby nedocházelo k únikům plynu.

Pokud je nutná jakákoliv práce s využitím sváření nebo jiných elektrických zařízení, zkontrolujte, zda nehrozí nebezpečí výbuchu.

Je zakázáno zůstat v místě instalace čerpadla během provozu.

2.2 Odpovědnost výrobce



Výrobce neodpovídá za správný provoz čerpadla, pokud je s ním neoprávněně manipulováno nebo pokud je upravováno, provozováno mimo pracovní rozsah nebo v rozporu s ostatními pokyny uvedenými v tomto návodu.

Výrobce odmítá veškerou odpovědnost za případné chyby v tomto návodu k použití v důsledku chybného tisku nebo chybě při kopírování. Společnost si vyhrazuje právo na jakékoli změny výrobků, které považuje za nezbytné nebo užitečné, aniž by to ovlivnilo podstatné vlastnosti.

3 Úvod

3.1 Obecná ustanovení



Tento návod k obsluze obsahuje obecné i specifické informace týkající se zakoupeného elektrického čerpadla. Dodržujte všechny pokyny a doporučení uvedené v tomto návodu k zajištění optimálního provozu i návratnosti čerpadla. V případě potřeby kontaktujte prosím autorizovaného prodejce nebo svého obchodníka.

Ponechejte si návod pro budoucí použití i po úspěšné první instalaci. Instalace musí splňovat bezpečnostní předpisy platné v zemi, ve které je výrobek instalován. Celá operace musí být prováděna ručně. Nedodržení bezpečnostních předpisů nejenže ohrožuje bezpečnost osob, ale může také způsobit poškození zařízení a zneplatnit záruku.

3.2 Důležité upozornění



Před instalací si pečlivě přečtěte tento návod k obsluze. Poškození způsobené nedodržováním zde uvedených pokynů může mít za následek zneplatnění záruky.

Reprodukce textů a/nebo obrázků je přísně zakázána.

4 Použití a pracovní omezení

4.1 Použití

Vícestupňová elektrická ponorná čerpadla s vestavěnými elektronickými prvky, elektronickým regulátorem tlaku a zpětným ventilem. Čerpadlo je navrženo a vyrobeno tak, aby se zapínalo a vypínalo dle průtoku v soustavě. Tím nedochází k provozu čerpadla nasucho. Čerpadlo je ideální pro použití v dešťových retenčních soustavách, při zavlažování, k čerpání čisté vody z nádrží, zásobníků a studní.

Maximální počet startů 40/h.

Je-li požadavek na čerpání vody vyšší než 1,5 l/min, čerpadlo bude v provozu nepřetržitě.

4.2 Pracovní omezení



Zapínací tlak u modelů ACUASTOP 40 a 60 činí cca 2,5 bar. Tento fakt silně omezuje geodetickou výšku, do níž můžete čerpadlo umístit s ohledem na nejvyšší bod okruhu. Výška činí 20 m u obou modelů (viz **PŘÍLOHA „A“** obr.2). Je-li otevřen alespoň jeden kohout, čerpadlo zůstane v provozu. Jsou-li zavřené všechny kohouty, čerpadlo se zastaví.

Čerpadlo se nesmí používat v plaveckých bazénech, rybnících nebo nádržích, kde se vyskytují lidé. Teplota čerpané kapaliny by neměla přesáhnout maximální hodnotu uvedenou v technické tabulce.

Tato elektrická čerpadla nejsou vhodná pro čerpání korozivních nebo abrazivních kapalin, paliv, jakožto i jiných chemických a explozivních kapalin. Pokud by v kapalině, která má být čerpána, mohla být přítomna chemicky agresivní činidla, musí být před použitím ověřena odolnost použitých materiálů.

Kapalina použitá v čerpadlech pro mazání těsnícího zařízení není toxická, ale mohla by pozměnit vlastnosti vody, pokud by došlo k úniku v těsnění.

5 Přeprava, skladování a likvidace

5.1 Přeprava



Elektrická čerpadla nesmí být nikdy přenášena nebo zvedána taháním za přívodní kabel, plovák či výtlačnou trubku. Používejte k těmto účelům výhradně madlo, příp. lze použít uchycení lanem nebo řetězy. Zvedejte čerpadlo pouze vybavením

schopným zvládnout rozměry i hmotnost daného čerpadla. Snažte se zabránit nárazům i kolizím.

5.2 Skladování



Všechna čerpadla musí být skladována ve vnitřních prostorech na suchém a bezprašném místě, kde nedochází k vibracím. Pokud je to možné, snažte se zajistit i stabilní vlhkost vzduchu. Čerpadla jsou dodávána v originálním balení, ve kterém musí zůstat až do okamžiku instalace. Pokud to není možné, je nutné důkladně uzavřít vstup a výstup.

5.3 Likvidace zařízení

Nevyhazujte výrobek do životního prostředí.



Při likvidaci čerpadla dodržujte předpisy platné ve vaší zemi a ujistěte se, že zbytky upravené kapaliny nezůstaly v čerpadle. Většina čerpadel neobsahuje nebezpečné znečišťující látky. Informace o likvidaci elektrických a elektronických zařízení v souladu se směrnicí 2012/19/EU.

Varování: nevyhazujte tento výrobek do běžných odpadkových košů. S používanými elektrickými a elektronickými zařízeními se musí zacházet odděleně a v souladu s předpisy týkajícími se zacházení, obnovy a recyklace uvedených výrobků. V souladu s předpisy platnými v členských státech mohou soukromí uživatelé s bydlištěm v EU bezplatně odevzdávat použitá elektrická a elektronická zařízení do určených sběrných středisek. Jestliže máte potíže s nalezením vhodného sběrného střediska, konzultujte svůj problém s prodejcem, u něhož jste produkt zakoupili. Vnitrostátní předpisy stanoví sankce proti tomu, kdo nezákonně nakládá s odpady z elektrických nebo elektronických zařízení nebo se jich nesprávně zbavuje.

Při provozu nebo likvidaci zařízení nutno dodržovat příslušné národní předpisy o životním prostředí a o likvidaci odpadu a elektroodpadu. V případě, že zařízení bude muset být sešrotováno, je zapotřebí postupovat při jeho likvidaci podle diferencovaného sběru, což znamená respektovat rozdílnost materiálů a jejich složení (kovy, umělé hmoty, gumy, atd..) Při diferencovaném sběru je třeba se obrátit na specializované firmy, které se zabývají sběrem těchto materiálů za současného respektování místních platných norem a předpisů.

Změny vyhrazeny.

6 Elektrické zapojení



VAROVÁNÍ! VŽDY DODRŽUJTE NÁSLEDUJÍCÍ BEZPEČNOSTNÍ UPOZORNĚNÍ!

PROŠKOLENÝ PERSONÁL: Elektrická instalace musí být provedena vyškoleným elektrikářem, který přebere veškerou odpovědnost.

Zajistěte, že hlavní napětí a kmitočet odpovídá hodnotám uvedeným na štítku motoru. Také je třeba zajistit řádné uzemnění zařízení.

U elektrického napájení čerpadla je povinné mít proudový chránič (RCD) se jmenovitým zbytkovým provozním proudem nepřesahujícím 30 mA.

Elektrická instalace musí být vybavena vícenásobným oddělovacím systémem s kontakty, které se rozevírají o více než 3 mm.

Před elektrickou instalací čerpadla se ujistěte, že je odpojeno napájení ze sítě.

Všechna jednofázová čerpadla jsou standardně vybavena jističem, který chrání před přepětím či zkratem.

Při spuštění motoru zkontrolujte a ujistěte se, že hodnota proudu (A) nepřesahuje hodnotu uvedenou na štítku.

Elektrické připojení je třeba chránit před nadměrnou vlhkostí. Pokud hrozí riziko zaplavení, elektrické připojení je třeba přemístit na bezpečné místo.

6.1 Elektrický přívodní kabel

Všechna čerpadla jsou dodávána s přívodním elektrickým kabelem. Zapojení je do hvězdy v souladu s EN 60335-2-41. Pokud je přívodní kabel jakkoli poškozený, musí být nahrazen, nikoliv opraven.



Pokud je napájecí kabel poškozený, musí být vyměněn výrobcem nebo odborným servisem, aby se předešlo rizikům úrazu.



Pokud je potřeba prodloužit přívodní napájecí kabel, ujistěte se, že používáte pouze kvalitní kabely o příslušném průměru vzhledem k délce kabelu a výkonu motoru. Zapojení by mělo být provedeno řádně, a to pouze odborně způsobilou osobou.

Je důležité použít materiály které zajistí perfektní izolaci, vduchotěsnost a voděodolnost v místě spojů po delší dobu.

Délka napájecího kabelu elektročerpadla limituje maximální hloubku ponoru ve které může být čerpadlo používáno. Maximální hloubka ponoru je uvedena na štítku čerpadla a vypočítává se jako délka napájecího kabelu mínus 3m, vše v souladu s normou EN 60335-2-41.

Délka napájecího kabelu (včetně elektrické zástrčky, pokud je k dispozici) má hodnotu tolerance vzhledem ke jmenovitým datům od výrobce +/- 2% pro délky do 20m a +/- 2,5% pro délky nad 20m



Je-li k dispozici, musí být zástrčka u jednofázové verze připojena k elektrické síti ve vnitřním prostoru, který je vzdálen od výtoků, proudů vody či deště. Také musí být toto místo volně přístupné.

7 Montáž a obsluha



KVALIFIKOVANÝ TECHNICKÝ PERSONÁL: Instalace musí být provedena kvalifikovaným personálem, který má potřebné technické kvalifikace požadované podle platných právních předpisů. Pojem „kvalifikovaný personál“ zahrnuje osoby, jejichž odborná příprava, praxe a výuka, jakožto i jejich

znalosti příslušných norem a požadavků na prevenci úrazu a pracovních podmínek byly schváleny osobou odpovědnou za bezpečnost řízení. Takový personál je oprávněn vykonávat všechny nezbytné činnosti a je schopen rozpoznat případná hrozící nebezpečí. (IEC 364).

7.1 Montáž



Postupujte dle montážních pokynů uvedených v **PŘÍLOZE „A“**, obr. 1 a 2. Geodetická výška čerpadla vůči nejvyššímu bodu okruhu nesmí překročit 20m.

Čerpadla ACUASTOP(X) jsou standardně vybavena zpětným ventilem, nepoužívejte jiné ventily.



Chcete-li provozovat čerpadlo ACUASTOP správným způsobem, musíte okruh vybavit expanzní nádobou v libovolném místě na výtlačném potrubí (viz. PŘÍLOHA „A“, obr.1 a 2). Mějte na paměti, že expanzní nádoba musí procházet pravidelnými revizemi. Pokud expanzní nádobu nepoužijete, mohou nastat potíže s nadměrným počtem spuštění čerpadla (40 startů/h) a může dojít k zablokování čerpadla.

7.2 Obsluha

U čerpadel ACUASTOP nejprve vyčkejte cca 10 vteřin, než se čerpadlo napustí vodou. V případě, že vestavěná elektronická ochrana zjistí, že v čerpadle není voda, se čerpadlo ihned zastaví. Systém se během první hodiny provozu pokusí spustit čerpadlo ještě čtyřikrát – vždy po 15 minutách. Pokud se spuštění nezdaří z důvodu nedostatku vody, systém se poté bude pokoušet čerpadlo spustit jednou za hodinu po následujících 48 hodin.



Čerpadlo rozpozná stav, kdy je zpětný ventil zanesen vápencem, vodním kamenem, nebo pískem. V případě zanesení ventilu vypne elektronická ochrana čerpadlo. Čerpadlo bude možné spustit až po odstranění příčiny zastavení a spuštění je nezbytné provést ručně (odpojením a připojením napájení).

8 Spouštění

U čerpadel s elektrickou zástrčkou stačí pouze zasunout do zásuvky. Vyčkejte přibližně 30 vteřin na nasání.

Jestliže objevíte závadu, odpojte čerpadlo od zdroje napájení, vypněte diferenciální magnetotermální spínač a prostudujte si kapitolu „Řešení nejčastějších problémů“ Jestliže je systém opatřen zpětným ventilem na výtlačku, nesmí nikdy hladina vody klesnout (i při vypnutém čerpadle) pod úroveň otvorů v mřížce sacího filtru

8.1 Zastavování

Postupně přerušujte cirkulaci vody ve výtlačné části, abyste zabránili přetlaku v potrubí a čerpadle vlivem vodních rázů.

9 Údržba a čištění



KVALIFIKOVANÝ PERSONÁL: Elektrické čerpadlo může být demontováno pouze odborný a proškolený personál, který má příslušné kvalifikace dle platných norem. V každém případě musí být všechny opravy a údržbové činnosti prováděny až po kompletním odpojení čerpadla od elektrické sítě.

9.1 Údržba

V běžném provozu čerpadlo nevyžaduje žádnou údržbu díky lubrikování mechanické ucpávky v olejové lázni a mazání ložisek.



Během demontáže je velice důležité dávat pozor na ostré části čerpadla, aby nedošlo k úrazu.



Jestliže bude čerpadlo delší dobu mimo provoz při teplotách nižších než 0°C, je zapotřebí vypustit všechnu zbývající vodu, která by mohla zamrznout a následně způsobit popraskání částí čerpadla. Toto doporučujeme provést také v případě, že čerpadlo bude neaktivní při normální teplotě.

Jestliže byly čerpány látky, které mají tendenci se usazovat, opláchněte čerpadlo po použití vodou pod tlakem abyste zabránili tvorbě usazenin nebo vodního kamene. To by mohlo vést ke zhoršení charakteristik čerpadla.

9.2 Čištění

Pravidelně čistěte vnitřní části všech filtrů přítomných na sacím i výtlačném systému. Odstraňte všechny částice, které mohly být nasáány.

10 Opravy a náhradní díly



Jestliže je čerpadlo z nějakého důvodu nefunkční, obraťte se pouze na autorizovaný servis či prodejce. Před otevřením nebo úpravou čerpadla je potřeba mít svolení od výrobce. Vezměte prosím na vědomí, že výrobce nenese odpovědnost za škody způsobené neodborným manipulováním bez povolení výrobce či autorizovaného servisu. Pokud je přívodní kabel poškozený, musí být vyměněn výrobcem nebo autorizovaným servisem nebo jinou odborně způsobilou osobou tak, aby se předešlo možným rizikům. Náhradní díly



Při opravování musí být použity výhradně originální náhradní díly. Seznam náhradních dílů je k dispozici na vyžádání. Mezi nejčastěji vyměňované komponenty patří následující:

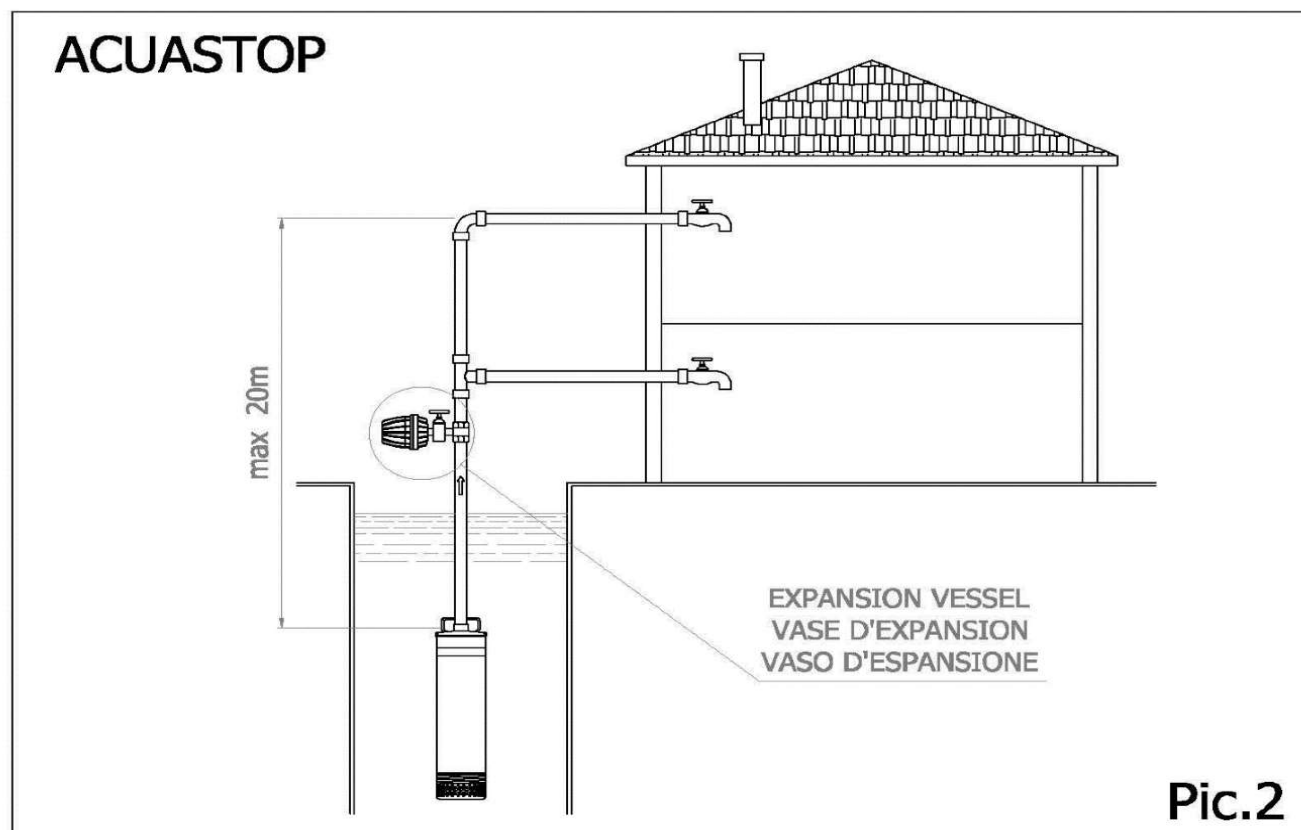
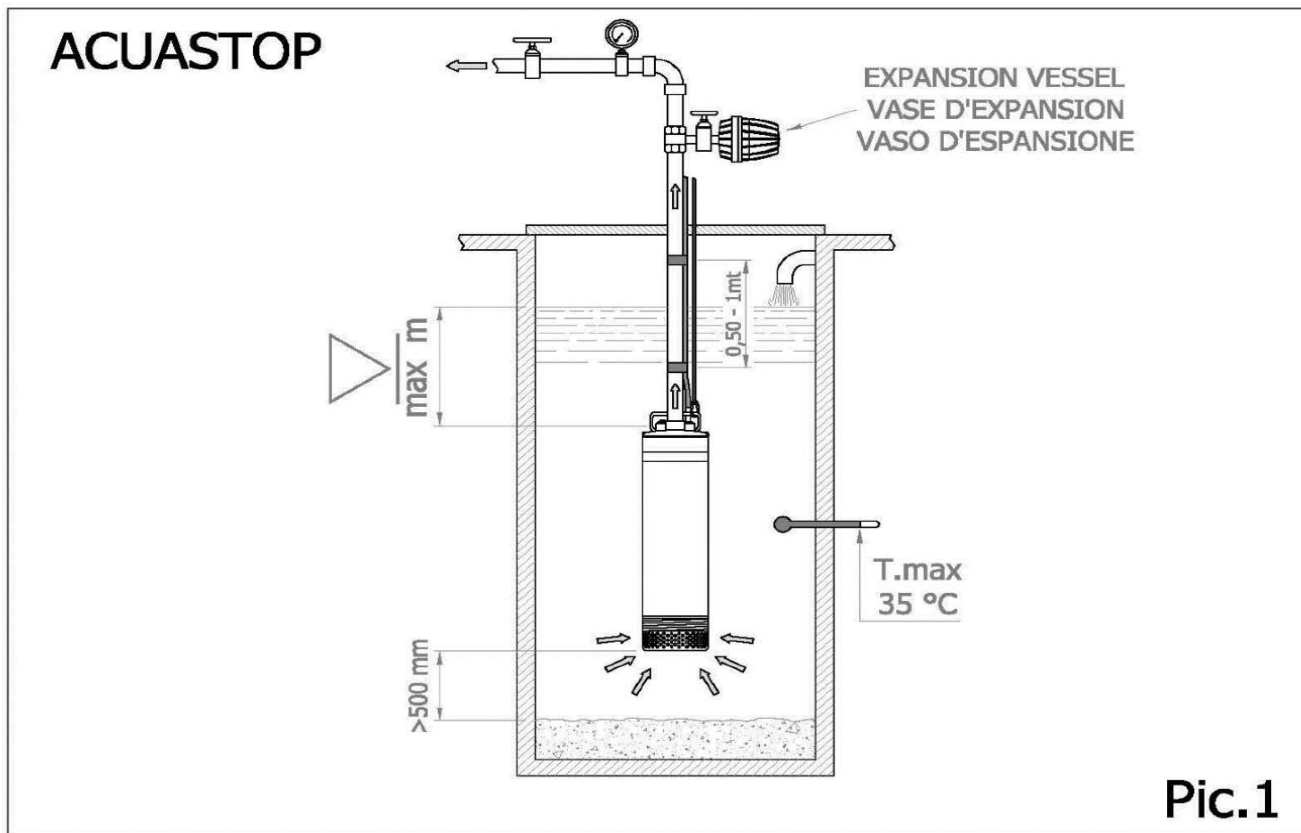
- Výměna mechanických ucpávek;
- Výměna kabelových průchodek;
- Výměna ložisek;
- Výměna kondenzátorů.

11 Řešení nejčastějších potíží

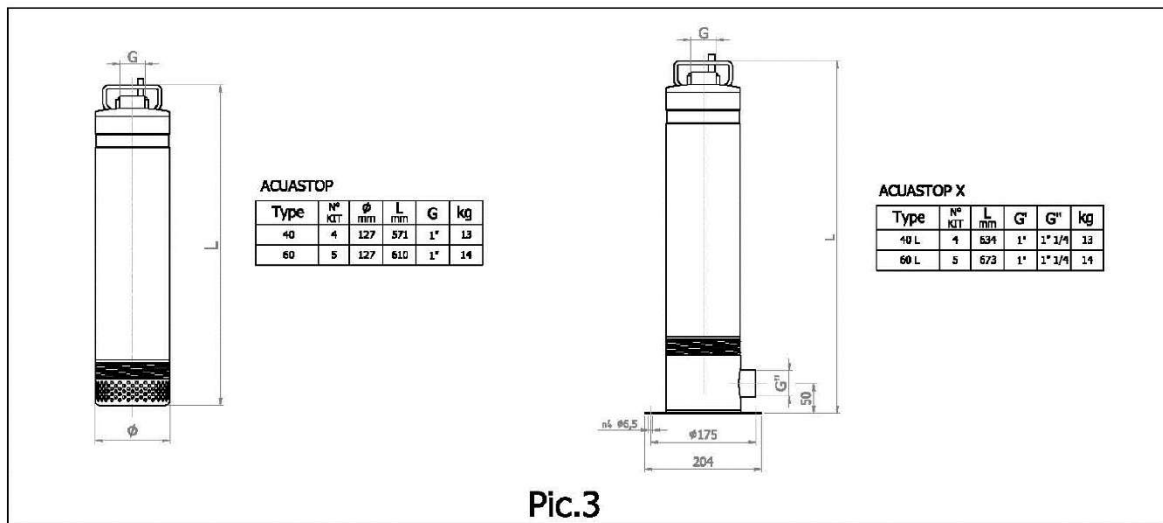
ZÁVADA	PRAVDĚPODOBNÁ PŘÍČINA	NÁPRAVNÉ OPATŘENÍ
1. ČERPADLO NEČERPÁ, MOTOR SE NESPOUŠTÍ	<ul style="list-style-type: none"> a. Chybí napětí b. Nedostatečně zasunutá zástrčka napájecího kabelu c. Aktivace vypínače d. Zablokované oběžné kolo e. Závada na motoru nebo kondenzátoru f. Zanesený zpětný ventil g. Nepřítomnost vody 	<ul style="list-style-type: none"> a. Zkontrolujte zapojení b. Zkontrolujte funkčnost napájecí sítě a zastrčte řádně zástrčku do zásuvky c. Zapněte magneto-teplenou ochranu d. Ověřte si, že se oběžné kolo volně otáčí e. Obraťte se na dodavatele f. Vyčistěte ventil, vypněte a zapněte napájení čerpadla g. Doplňte vodu
2. ČERPADLO NEČERPÁ, MOTOR BĚŽÍ	<ul style="list-style-type: none"> a. Výtlačná výška je vyšší než stanovená výška čerpadla b. Geometrická výška čerpadla vůči nejvyššímu bodu okruhu překročila požadovanou mez 	<ul style="list-style-type: none"> a. Dodržujte hodnoty uvedené na typovém štítku čerpadla b. Dodržujte hodnotu max. geometrické výšky uvedené v montážním návodu.
3. ČERPADLO DODÁVÁ NIŽŠÍ PRŮTOK VE SROVNÁNÍ S HODNOTAMI KŘIVEK	<ul style="list-style-type: none"> a. Zanesená mřížka nebo sací filtr b. Částečně zanesené výtlačné potrubí c. Opotřebené oběžné kolo d. Nesprávný směr otáčení (pouze u třífázových modelů) 	<ul style="list-style-type: none"> a. Vyčistěte komponenty b. Odstraňte případné nečistoty c. Obraťte se na dodavatele, který oběžné kolo vymění d. Zkontrolujte směr otáčení a v případě potřeby změňte zapojení fází.
4. ČERPADLO SE NEZASTAVUJE	<ul style="list-style-type: none"> a. Závada spínače na sání b. Soustava není vybavena expanzní nádobou c. Je otevřený minimálně jeden kohout nebo je netěsnost na sacím potrubí 	<ul style="list-style-type: none"> a. Vyměňte spínač b. Nainstalujte expanzní nádobu c. Ověřte si, že jsou všechny kohouty zavřené a že je sací potrubí těsné
5. PŘERUŠOVANÝ PROVOZ	<ul style="list-style-type: none"> a. Čerpadlo je částečně zanesené nečistotami, které zablokovaly oběžné kolo b. Příliš vysoká teplota nebo hustota čerpané kapaliny c. Vadný motor 	<ul style="list-style-type: none"> a. Odstraňte případné nečistoty z hydraulické části zařízení b. Zkontrolujte parametry čerpané kapaliny c. Obraťte se na dodavatele, který motor vymění
6. ČERPADLO ZASTAVILA OCHRANA PROTI PŘETÍŽENÍ	<ul style="list-style-type: none"> a. Motor se přehřívá b. Čerpadlo je mechanicky zablokované 	<ul style="list-style-type: none"> a. Zjistěte příčinu přehřívání motoru a odstraňte ji b. Zkontrolujte známky oděru mezi pohyblivými a pevnými částmi čerpadla. Zkontrolujte stav mechanické ucpávky a ložisek

12 Přílohy

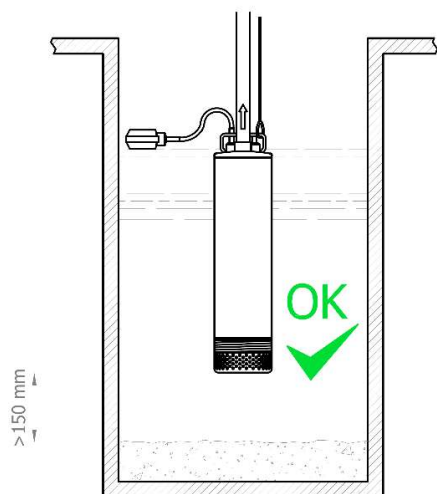
12.1 Příloha "A"



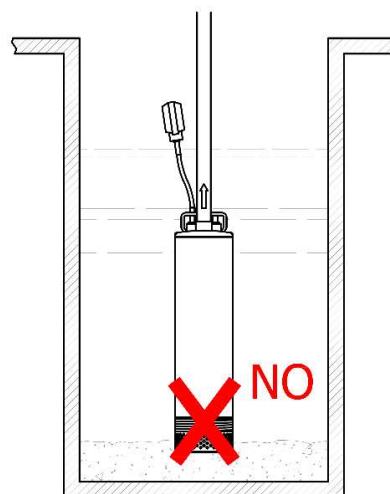
12.2 Příloha "B"



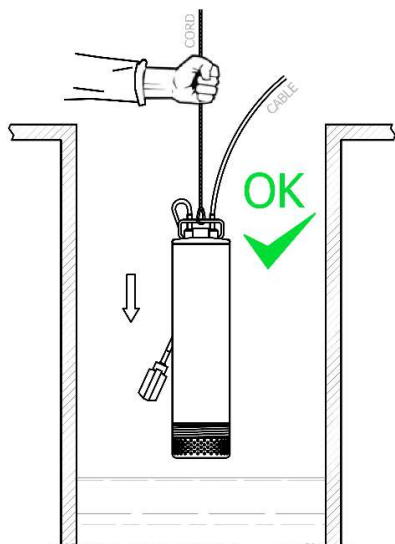
12.3 Příloha "C"



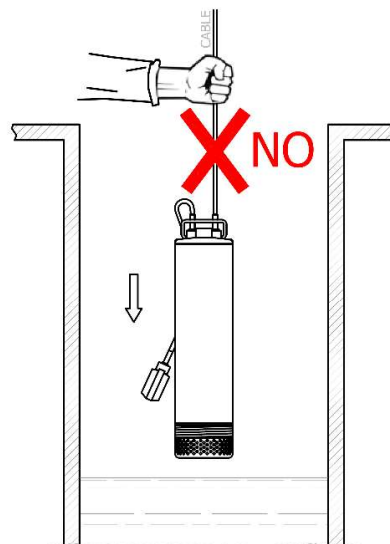
Čerpadlo umístěte minimálně 15cm ode dna.



Čerpadlo nesmí být umístěno na dně vrtu.



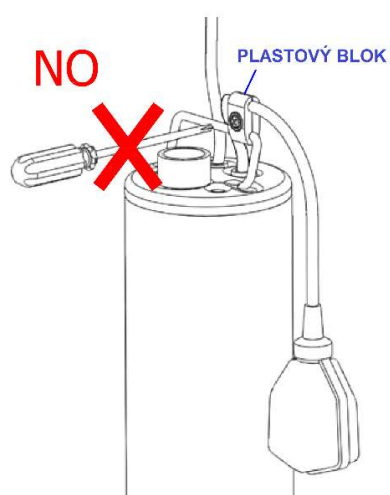
Zdvihejte čerpadlo lanem provlečeným madlem.



Nezdvihejte čerpadlo za přívodní kabel.



Neodstraňujte plastová víčka ze sacího filtru.



Neodstraňujte plastový blok plovákového kabelu.

13 Prohlášení o shodě



Rev.0
Del 08/01/2018

“CE” PROHLÁŠENÍ O SHODĚ

Tímto prohlašujeme, že strojní zařízení dodávaná naší společností, jak je uvedeno níže, jsou navržena a vyrobena tak, aby splňovala základní požadavky na ochranu zdraví a bezpečnost předepsané evropskou směrnicí o bezpečnosti strojů. Upozorňujeme, že jakýkoliv zásah do zařízení bez našeho souhlasu ruší platnost tohoto prohlášení o shodě.

ZAŘÍZENÍ:	- ACUASTOP, ACUASTOP X
TYP / MODEL:	- 30, 40, 60 V.230
POUŽITÉ SMĚRNICE:	- STROJNÍ SMĚRNICE (2006/42/CE) - SMĚRNICE NÍZKÉHO NAPĚTÍ LVD (2014/35/CE) - ELECTROMAGNETIC COMPATIBILITY EMC (2014/30/CE) - RoHS SMĚRNICE (2011/65/CE) - OEEZ SMĚRNICE (2012/19/CE) - REACH NAŘÍZENÍ (1907/2006)
HARMONIZOVANÉ NORMY:	- CEI EN 60335 – 1, CEI EN 60335 – 2 – 41 - EN 55014-1, EN 55014-2 - EN 61000-3-2, EN 61000-3-3
NÁRODNÍ NORMY A TECHNICKÉ SPECIFIKACE:	- UNI EN ISO 9906
MAGIONE, 31/10/2016	

CLAUDIO PALTRICCIA
ZÁKONNÝ ZÁSTUPCE

14 Poznámky

Záznam o servisu a provedených opravách:

--	--

Seznam servisních středisek

V pracovní době v Po-Pá od 7:00 do 17:00 hod volejte:

PUMPA, a.s., servis, U Svitavy 1, 618 00 Brno, tel.: 548 422 655, 724 049 622, 602 737 009, 548 422 657, 602 737 008, 602 726 136.

PUMPA, a.s., pobočka Praha, U pekáren 2, 102 00 Praha, tel.: 272 011 611, 272 011 618

Mimo pracovní dobu, o víkendech a svátcích volejte:

SERVIS PUMPA 24 hod. tel.: 602 737 009

Podrobné informace o našich smluvních servisních střediscích se dozvíte na internetové adrese

www.pumpa.cz nebo na bezplatné telefonní lince **800 100 763.**

Vyskladněno z velkoobchodního
skladu PUMPA, a.s.

ZÁRUČNÍ LIST

Typ (štítkový údaj)

Výrobní číslo (štítkový údaj)

Tyto údaje doplní prodejce při prodeji

Datum prodeje

Poskytnutá záruka spotřebiteli

24 měsíců

**Záruka je poskytována při dodržení všech podmínek pro montáž
a provoz, uvedených v tomto dokladu.**

Název, razítko a podpis prodejce

Mechanickou instalaci přístroje provedla firma
(název, razítko,
podpis, datum)

Elektrickou instalaci přístroje provedla odborně
způsobilá firma (název, razítko, podpis, datum)