

## SNÍMAČ HLADINY MAVE 2-HH3

**Použití:** Regulace hladiny vodivých kapalin ve studních, vrtech, jámkách atd. Ochrana třífázových čerpadel proti chodu bez vody nebo jejich automatické ovládání (připojením dvou sond nebo dvojité sondy, jejichž vzdálenost určuje spínací diferenci). Ponorné sondy nejsou součástí snímače hladiny (viz doporučené typy sond).

<b>Technické údaje:</b>	Napájecí napětí	230 V AC
	Příkon	9 W
	Výstup	3F stykač
	Zatížení kontaktů	400 V / 4 kW
	Napětí / proud na sondě	12 V AC / 0,6 mA
	Vstupní citlivost	cca 35 kOhm
	Signalizace	LED diodou
	Rozměry	164x119x77 mm
	Hmotnost	0,7 kg
	Materiál obalu	plast (PP)
	Krytí	IP55

**Doporučené typy sond:** *Kopané studny, nádrže:* 2x ponorná sonda PS-2; 1x ponorná sonda PS-3  
*Vrtané studny:* ponorná sonda do vrtů (2x PSV-1 jednoduchá; 1x PSV-2 dvojité)  
*Kanalizační jímky:* 3x ponorná sonda do kalů PSK-1 (1 elektroda)  
*Zásobní nádrže:* 2x ponorná sonda do kalů PSK-2 (2 elektrody)

**Výrobek je ve shodě s následujícími normami:**

ČSN EN 61010-1, ČSN EN 50081-2, ČSN EN 61000-3-2/A12, ČSN EN 50082-2

**EZÚ Praha zkoušel daný výrobek a vydal:**

Protokol EMC 4.802 125-00 ze dne 19. 5. 1999

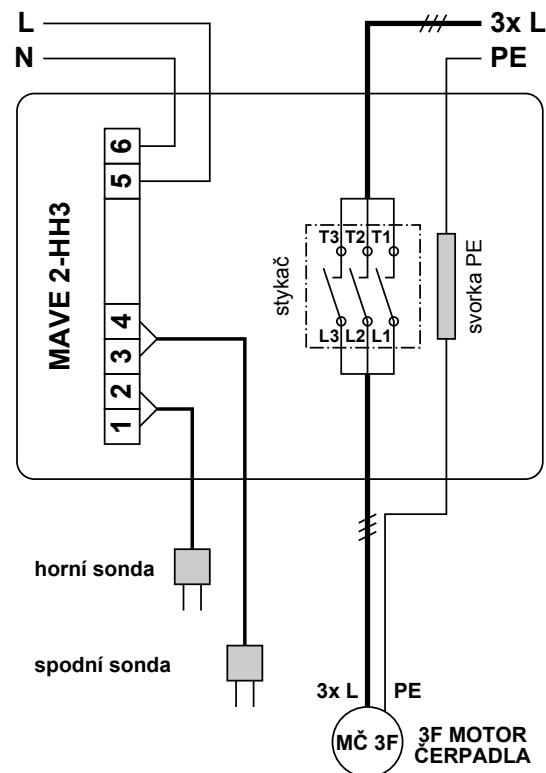
Protokol o elektrické bezpečnosti 1.609624-00 ze dne 5. 12. 1996

Záruční doba je 24 měsíců od data prodeje výrobku nebo potvrzeného data montáže.

Výrobce snímače:

MAVE a spol. Jaroslav Matoušek, B. Smetany 800, 288 02 Nymburk. IČO 13287834

### Příklad zapojení MAVE-2 HH3



Svorkové zapojení ponorných sond s třížilovým kabelem (sonda PS-3, sonda PSV-2 do vrtů) je dle barevného značení žil:

svorka č. 1 - modrá  
svorka č. 2 - žlutozelená nebo šedá  
svorka č. 3 - hnědá nebo černá  
svorka č. 4 - *nezapojena*

Další příklady zapojení snímače (s tlakovým spínačem, s ponornými sondami PSK-1 do kalů) naleznete na [www.mave-nymburk.cz](http://www.mave-nymburk.cz).

### Montážní návod:

Ponorné sondy upevněte vázacími páskami nad čerpadlo. Vzdálenost sond určuje rozdíl hladin. Snímač připevněte na pevnou podložku. Nikdy nevrtejte nové upevňovací otvory do obalu snímače (dojde k porušení krytí IP a tím i ztrátě záruky). Nožem odřízněte velikostně odpovídající stupeň vývodků potřebných pro protažení kabelů (pro kabel ponorné sondy první stupeň pro průměr 5 mm). Po kompletním zapojení zajistěte utěsnění snímače proti možnému průniku vlhkosti do obalu. Vývody kabelů ponorných sond zapojte na svorky 1-4 (viz schéma). Napájení 230 V AC zapojte na svorky 5, 6 (L, N). Kontakty stykače zapojte do okruhu napájení čerpadla.

### Popis činnosti MAVE 2-HH3 - automatické ovládání čerpadla:

Je-li dostatek vody ve studni nebo nádrži (zaplavená horní sonda) rozsvítí se žlutá LED dioda a současně stykač ve snímači sepne napájení čerpadla. To čerpá do doby než klesne hladina pod spodní sondu. Při poklesu hladiny pod spodní sondu stykač rozpojí obvod napájení čerpadla (ochrana čerpadla proti chodu bez vody). Jakmile vystoupá hladina zpět k horní sondě dojde automaticky k opětovnému zapnutí čerpadla.