



Použití

- Čerpadlo je určeno k čerpání čisté vody bez abrazivních částic
- Čerpání vody ze studní a nádrží
- Vhodné pro menší zavlažovací systémy
- Vhodné pro zvýšení tlaku tekoucí vody
- Vhodné pro domácí vodárny

Čerpadlo

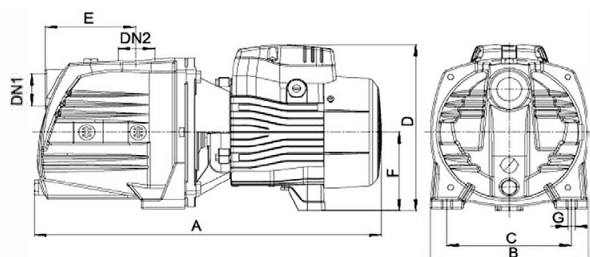
- Speciální antikorozi úprava litiny
- Nerezové oběžné kolo
- Hřídel vyrobena z AISI 304
- Maximální teplota čerpané kapaliny 35°C
- Maximální okolní teplota 40°C
- Maximální sání 9 m

Motor

- Napětí 230 V, 50 Hz
- Měděné vinutí
- Vestavěná tepelná ochrana
- Třída izolace: F
- Stupeň krytí: IPX4

Technická data

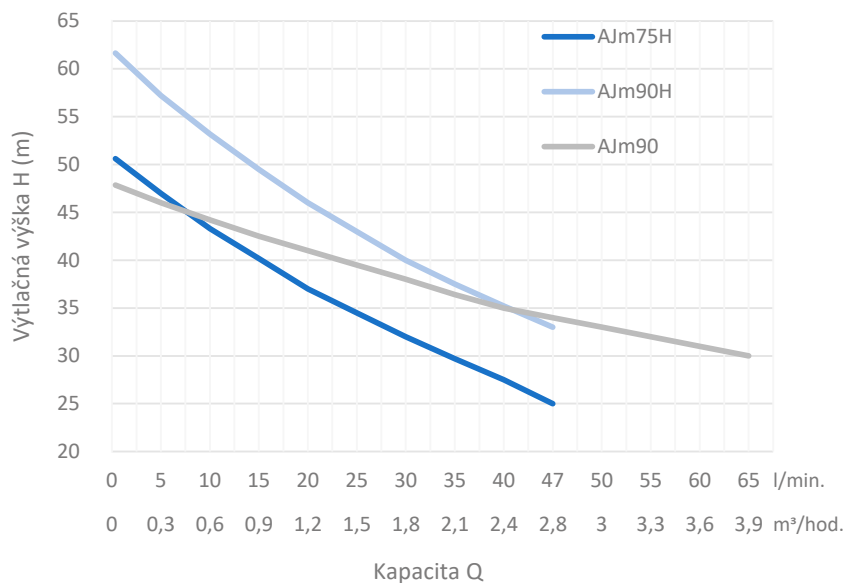
Model	Objednací číslo	Výkon		Q (m ³ /h)	0	0,3	0,6	0,9	1,2	1,5	1,8	2,1	2,4	2,8	3,0	3,3	3,6	3,9
		kW	HP	Q (l/min.)	0	5	10	15	20	25	30	35	40	47	50	55	60	65
AJM75H	ZB00050847	0,75	1,0	H (m)	51	47	43	40	37	34,5	32	30	27,5	25				
AJM90H	ZB00050848	0,9	1,2		62	57	53	49	46	43	40	37	35	33				
AJM90	ZB00050849	0,9	1,2		48	46	44	42,5	41	39,5	38	36	35	34	33	32	31	30



Rozměry

Model	DN 1-2	A (mm)	B (mm)	C (mm)	D (mm)	E (mm)	F (mm)	G (mm)
AJM75H	1/1"	418	190	150	212	113	100	10
AJM90H		418	190	150	212	113	100	10
AJM90		418	190	150	212	113	100	10

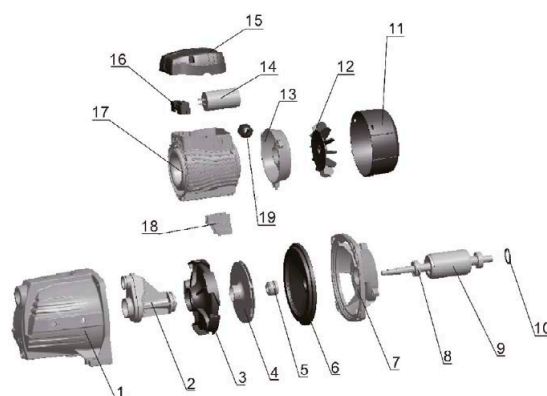
Hydraulická křivka výkonu



Rozpad dílů čerpadla

Číslo	Část
1	Tělo čerpadla
2	Venturiho trubice
3	Difuzor
4	Oběžné kolo
5	Mechanická ucpávka
6	Držák mechanické ucpávky
7	Konzola, přední ložiskový štít
8	Ložisko
9	Rotor s hřídelí
10	Distanční podložka

Číslo	Část
11	Kryt ventilátoru
12	Vrtule ventilátoru
13	Zadní ložiskový štít
14	Kondenzátor
15	Víčko svorkovnice
16	Svorkovnice
17	Statorový paket
18	Podpěra
19	Kabelová průchodka



Informace o balení

Model	kg	L (mm)	W (mm)	H (mm)
AJM75H	15,5	450	215	245
AJM90H	16,45	450	215	245
AJM90	16,45	455	215	245



BRNO

U Svitavy 1, 618 00 Brno
tel.: +420 548 422 611
fax: +420 548 422 612
e-mail: obchod@pumpa.cz

PRAHA

U Pekáren 2, 102 00 Praha 10
tel.: +420 272 011 611
fax: +420 272 011 616
e-mail: praha@pumpa.cz

SERVIS 24/7 HOD
602 737 009

VOLAT ZDARMA
800 100 763

www.pumpa.cz

