



Použití

- Čerpadlo je určeno k čerpání čisté vody bez abrazivních částic
- Čerpání vody ze studní a nádrží
- Vhodné pro menší zavlažovací systémy

Čerpadlo

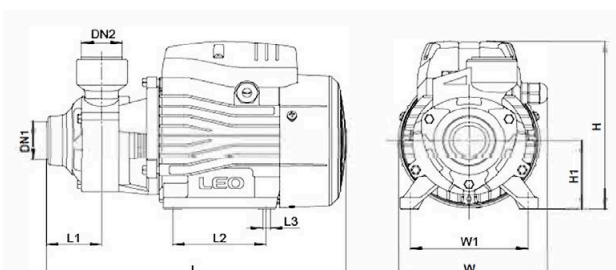
- Speciální antikorozní úprava litiny
- Protiblokovací systém oběžného kola
- Mosazné oběžné kolo
- Hřídel vyrobena z AISI 304
- Maximální teplota čerpané kapaliny 35°C
- Maximální okolní teplota 40°C
- Maximální sání 6 m

Motor

- Napětí 230 V, 50 Hz
- Měděné vinutí
- Vestavěná tepelná ochrana
- Třída izolace: F
- Stupeň krytí: IPX4

Technická data

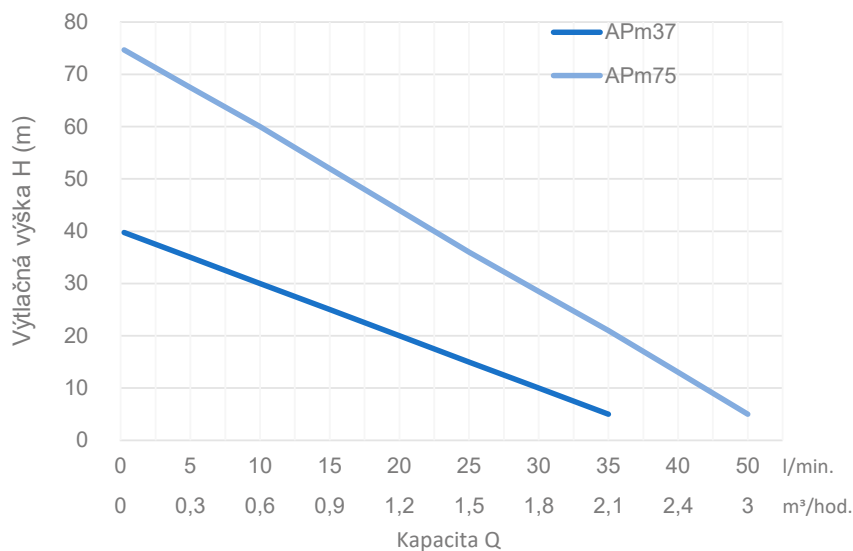
Model	Objednací číslo	Výkon		Q (m³/h)	0	0,3	0,6	0,9	1,2	1,5	1,8	2,1	2,4	3,0	3,6	
		kW	HP		Q (l/min.)	0	5	10	15	20	25	30	35	40	50	60
APM37	ZB00050850	0,37	0,5	H (m)	40	35	30	25	20	15	10	5				
APM75	ZB00050851	0,75	1,0		75	70	60	50	45	35	28	22	15	5		



Rozměry

Model	DN 1-2	L (mm)	W (mm)	H (mm)	L1 (mm)	L2 (mm)	L3 (mm)	W1 (mm)	H1 (mm)
APM37	1/1"	260	132	155	46,5	80	8,5	100	63
APM75		300	147	183	54,5	90	8,5	112	71

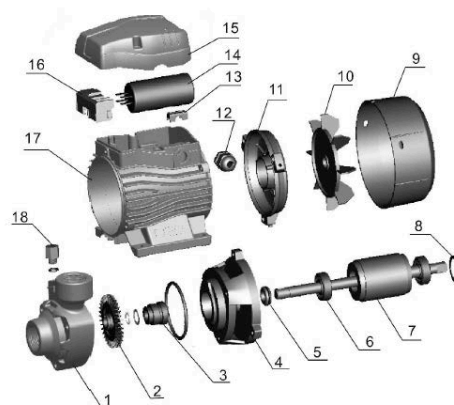
Hydraulická křivka výkonu



Rozpad dílů čerpadla

Číslo	Část
1	Tělo čerpadla
2	Oběžné kolo
3	Mechanická ucpávka
4	Konzola, přední ložiskový štít
5	Odstřikovací kroužek
6	Ložisko
7	Rotor s hřídelí
8	Distanční podložka
9	Kryt ventilátoru
10	Vrtule ventilátoru

Číslo	Část
11	Ložiskový štít zadní
12	Průchodka
13	Kabelová svorka
14	Kondenzátor
15	Vičko svorkovnice
16	Svorkovnice
17	Statorový paket
18	Zavodňovací zátka



Informace o balení

Model	kg	L (mm)	W (mm)	H (mm)
APM37	5,5	283	158	171
APM75	10,5	335	190	210



BRNO

U Svitavy 1, 618 00 Brno
tel.: +420 548 422 611
fax: +420 548 422 612
e-mail: obchod@pumpa.cz

PRAHA

U Pekáren 2, 102 00 Praha 10
tel.: +420 272 011 611
fax: +420 272 011 616
e-mail: praha@pumpa.cz

SERVIS 24/7 HOD
602 737 009

VOLAT ZDARMA
800 100 763

www.pumpa.cz

