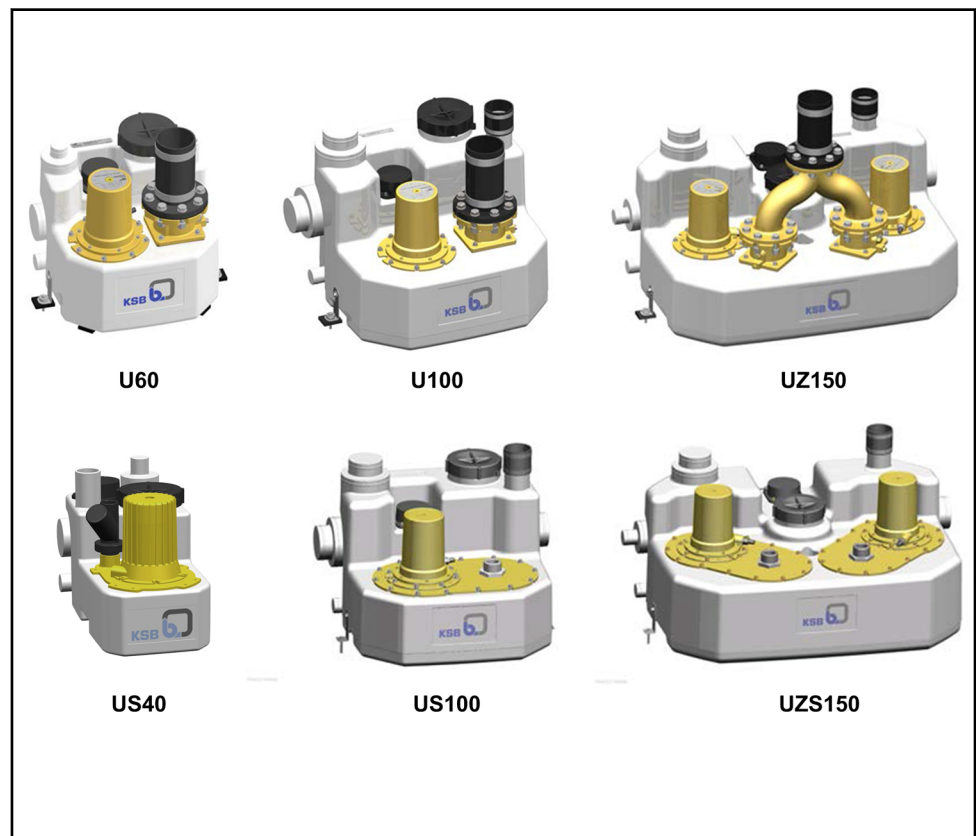


Zaplavitelné zařízení na přečerpávání fekálií

mini-Compacta

Typový list



Impressum

Typový list mini-Compacta

Všechna práva vyhrazena. Obsah ceníku se bez písemného svolení výrobce nesmí dále šířit, kopírovat, upravovat ani poskytovat třetím osobám.

Obecně platí: technické změny vyhrazeny.

© KSB Aktiengesellschaft, Frankenthal 22.08.2016

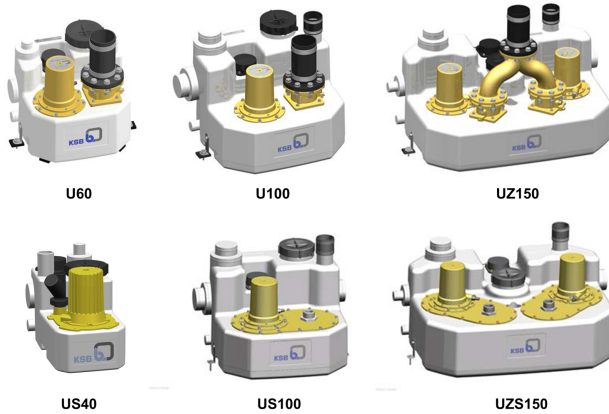
Obsah

Technická zařízení budov: Odpadní voda	4
Přečerpávací zařízení	4
mini-Compacta	4
Hlavní oblasti používání	4
Čerpaná média	4
Provozní data	4
Provozní režim	4
Označení	4
Konstrukční uspořádání	4
Konstrukce a funkce	5
Materiály	6
Výhody výrobku	6
Certifikace	6
Přehled programu	7
Pokyny k dimenzování	9
Pomůcka pro výběr způsobu likvidace	10
Zvláštní provedení na vyžádání	10
Technické údaje	11
Charakteristiky	13
Rozměry a přípojky	15
Rozsah dodávky přečerpávacích zařízení s jedním čerpadlem / se dvěma čerpadly	23
Přípojná hrdla	25
Spínače	26
Popis – LevelControl Basic 1	26
Popis – LevelControl Basic 2	26
Přiřazení spínačů	27
Příslušenství	29

Technická zařízení budov: Odpadní voda

Přečerpávací zařízení

mini-Compacta



Hlavní oblasti používání

- Likvidace odpadních vod z budov nebo částí budov pod úrovní zpětného vzduší
- Čištění odpadních vod

Čerpaná média

- Odpadní voda s fekáliemi
- Odpadní voda bez fekálií
- Znečištěná voda
- Agresivní čerpaná média (provedení C)

Provozní data

Provozní vlastnosti

Parametr	Hodnota	
Průtok	Q [m ³ /h]	≤ 36
	Q [l/s]	≤ 10
Dopravní výška	H [m]	≤ 25
Teplota čerpaného média	T [°C]	≤ 40 (≤ 65 při provozu max. 5 minut)

Provozní režim

Provoz	Typ
Přerušovaný provoz	S3 50 % podle předpisů VDE

Označení

Příklad: mini-Compacta UZS X 1.150 D/C

Vysvětlení názvu

Údaj	Význam	
mini	Malé zařízení	
Compacta	Konstrukční řada	
UZ	Druh přečerpávacího zařízení	
	U	Přečerpávací zařízení s jedním čerpadlem
	UZ	Přečerpávací zařízení se dvěma čerpadly
	US	Přečerpávací zařízení s jedním čerpadlem s řezacím zařízením
UZS	Přečerpávací zařízení se dvěma čerpadly s řezacím zařízením	
X	Zvláštní provedení	
1	Hydraulická charakteristika	
150	Celkový objem sběrné nádrže [v litrech]	
	40, 60, 100, 150	
D	Motor	
	D	Trojfázový motor
	E	Jednofázový střídavý motor
C	Provedení pro agresivní čerpané médium	

Konstrukční uspořádání

Konstrukční velikost

- Zaplavitelné zařízení pro přečerpávání fekálií ¹⁾ podle EN 12050-1
- Přečerpávací zařízení připravené k připojení
- Plynotěsná a vodotěsná plastová sběrná nádrž, čerpadlová jednotka, snímače a spínač

Pohon

- Povrchově chlazený
- Jednofázový nebo trojfázový střídavý motor
- Tepelná ochrana proti přetížení
- Podle VDE 0530, část 1/IEC 34-1
- IP 68 (trvale ponořeno), podle EN 60529 / IEC 529
- Třída izolačního materiálu F
- Napětí 400 V (D), příp. 230 V (E)
- Frekvence 50 Hz
- Zapojení přímé

Tvar oběžného kola

- S oběžným kolem s volným průchodem
- S řezacím zařízením

Ložisko

- Bezúdržbová valivá ložiska mazaná tukem

Hřídelové těsnění

mini-Compacta US40, U60, U100, UZ150

na straně oběžného kola

- Hřídelový těsnicí kroužek

na straně motoru

- Hřídelový těsnicí kroužek

¹⁾ Výška zaplavení max. do výšky vodního sloupce 2 metry, max. doba 7 dní, neplatí pro spínač; poté je nutné provést čištění a údržbu zařízení

Mezi hřídelovým těsněním na straně oběžného kola a na straně pohonu se nachází tuková náplň.

mini-Compacta US100, UZS150 a provedení C

na straně oběžného kola

- Mechanická ucpávka

na straně motoru

- Hřídelový těsnicí kroužek

Mezi hřídelovým těsněním na straně oběžného kola a na straně motoru je umístěna olejová komora, která je při dodání naplněna ekologicky nezávadným bílým olejem.

Konstrukce a funkce



1	Nátok	2	Snímač hladiny
3	Motor s čerpadlem	4	Vypouštěcí přípojka
5	Přepravní a ponorná pojistka	6	Víko ručního otvoru
7	Odvzdušňovací přípojka	8	Výtlačný výstup
9	Integrovaná zábrana zpětného toku	10	Nádrž

Provedení

Přečerpávací zařízení je vybaveno různými horizontálními/vertikálními přítokovými hrdly (1). Hydraulika (3) čerpá čerpané médium do vertikálního výtlačného potrubí (8).

Funkce

Čerpané médium přitéká do přečerpávacího zařízení horizontálními/vertikálními přítokovými hrdly (1), shromažďuje se v plynotěsné, pachotěsné a vodotěsné plastové nádrži (10) a pomocí snímače hladiny (2) a spínače je od určité výšky hladiny jedním nebo dvěma čerpadly (3) automaticky odváděno nad úroveň zpětného vzduť do veřejného odpadního kanálu.

Materiály

Přehled dostupných materiálů

Konstrukční díl	mini-Compacta			
	U60, U100, UZ150	US40	US100, UZS150	U60/C, U100/C, UZ150/C
Nádrž	Polyetylen			
Těleso čerpadla	Polyetylen	Šedá litina		Polyetylen
Oběžné kolo	PBT-GF		Šedá litina	PBT-GF
Řezací zařízení	-	Norihard		-
Hřídel motoru	Nerezová ocel (1.4021)			Nerezová ocel (1.4462)
Víko tělesa	Šedá litina			Nerezová ocel (1.4408)
Zábrana zpětného toku	Šedá litina	PVC	-	Nerezová ocel (1.4408)
Plovák	Polypropylen			
Šrouby/matice	Nerezová ocel (A4)			

Výhody výrobku

- Řízení (LevelControl) zajišťuje bezpečný a spolehlivý provoz
- Tichý rozběh čerpadla, jakož nerušený normální provoz během provádění údržby díky zábraně zpětného toku
- Snadné přizpůsobení i na nejkomplicovanější stavební podmínky díky přívodním přípojkám pro různé umístění a průměry
- Efektivní využití prostoru díky optimálnímu poměru objemu a plochy sběrné nádrže
- Bezpečná manipulace během přepravy a montáže díky integrovaným, ergonomicky tvarovaným rukojetím


Certifikace

Přehled


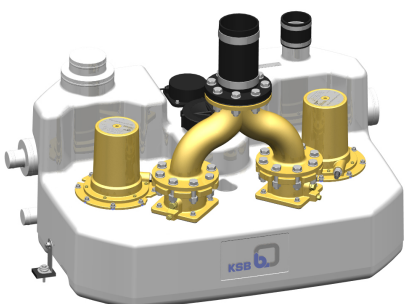
Značka	Platí pro:	Poznámka
 Von Profis. Für Qualität.	Německo	U1.60
 guaranteed with tested quality	Evropa	Všechny konstrukční velikosti

Přehled programu


Přehled programu zařízení s jedním čerpadlem

	mini-Compacta U60
<ul style="list-style-type: none"> Hydraulická charakteristika 1 $H_{max.}$ 11,9 m $Q_{max.}$ 26,5 m³/h Volný průchod 40 mm 	
Objem nádrže	60 l
Příklady montáže	Rodinné domy, toalety, umyvadla a sprchy, dvojité toalety ve sklepích, sklepní restaurace, sanace starších staveb s připojením toalet
Provedení	Malé kompaktní přečerpávací zařízení se zástrčkou, plně zaplavitelné, vodotěsná a plynotěsná plastová sběrná nádrž, s integrovanou zábranou zpětného toku, odstředivé čerpadlo s vířivým oběžným kolem pro automatický provoz s elektronickým řízením

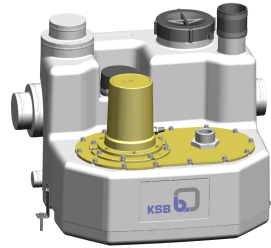

Přehled programu zařízení s jedním čerpadlem / se dvěma čerpadly

	Zařízení s jedním čerpadlem	Zařízení se dvěma čerpadly
	mini-Compacta U100	mini-Compacta UZ150
<ul style="list-style-type: none"> Hydraulická charakteristika 1 a 2 $H_{max.}$ 16 m $Q_{max.}$ 36 m³/h Volný průchod 40 mm 		
Objem nádrže	100 l	150 l
Příklady montáže	Rodinné domy / dvojdomy, bytové nástavby, obytné suterény, bazény a sauny pro soukromé použití	Suterénní byty, rodinné domy / dvojdomy, sanitární zařízení v kinech, divadlech, restauracích a barech, veřejné bazény a sauny
Provedení	Přečerpávací zařízení s jedním čerpadlem se zástrčkou, plně zaplavitelné, vodotěsná a plynotěsná plastová sběrná nádrž, s integrovanou zábranou zpětného toku, odstředivé čerpadlo s vířivým oběžným kolem pro automatický provoz s elektronickým řízením	Malé přečerpávací zařízení se zástrčkou, řízené mikroprocesorem jako zdvojená čerpací stanice, plně zaplavitelná, vodotěsná a plynotěsná plastová sběrná nádrž, se 2 integrovanými zpětnými armaturami a s tvarovkou Y, 2 odstředivá čerpadla s vířivým kolem, s automatickým spínáním pro střídání čerpadel, zapnutí rezervy a při špičkovém zatížení

Přehled programu zařízení s jedním čerpadlem s řezacím zařízením

	s řezacím zařízením	
	mini-Compacta US40	
<ul style="list-style-type: none"> Hydraulická charakteristika S1 $H_{max.}$ 18 m $Q_{max.}$ 14,2 m³/h 		
Objem nádrže	40 l	
Příklady montáže	Rodinné domy, toalety, umyvadla a sprchy, dvojité toalety ve sklepích, sklepní restaurace, sanace starších staveb, vikendové domky, hausbóty, mobilní sanitární zařízení	
Provedení	Malé kompaktní přečerpávací zařízení se zástrčkou, plně zaplavitelné, vodotěsná a plynotěsná plastová sběrná nádrž, odstředivé čerpadlo s řezacím zařízením, pro automatický provoz s elektronickým řízením	

Přehled programu zařízení s jedním čerpadlem / se dvěma čerpadly s řezacím zařízením

	s řezacím zařízením	
	Zařízení s jedním čerpadlem	Zařízení se dvěma čerpadly
	mini-Compacta US100	mini-Compacta UZS150
<ul style="list-style-type: none"> Hydraulická charakteristika S1 a S2 $H_{max.}$ 25 m $Q_{max.}$ 14,5 m³/h 		
Objem nádrže	100 l	150 l
Příklady montáže	Sanace starších staveb, vikendové domky, hausbóty, mobilní sanitární zařízení, k překlenutí velkých vzdáleností k odpadnímu kanálu	Rodinné domy / dvojdomy, samostatné zemědělské usedlosti, odpad u sanitárních zařízení s neobvykle dlouhým výtlačným potrubím nebo v topograficky obtížném terénu
Provedení	Přečerpávací zařízení s jedním čerpadlem se zástrčkou, řízené mikroprocesorem, plně zaplavitelné, vodotěsná a plynotěsná plastová sběrná nádrž, odstředivé čerpadlo s řezacím zařízením, pro automatický provoz	Přečerpávací zařízení se zástrčkou, řízené mikroprocesorem jako zdvojená čerpací stanice, plně zaplavitelná, vodotěsná a plynotěsná plastová sběrná nádrž, dvě odstředivá čerpadla s řezacím zařízením, s automatickým spínáním pro střídání čerpadel, zapnutí rezervy a při špičkovém zatížení

Pokyny k dimenzování

Požadavky na montáž a instalaci (podle EN 12056-4 nebo EN 12050-1, ...)

- Domovní odpadní voda, přitékající pod úrovní zpětného vzduť, musí být přes přečerpávací zařízení odváděna do veřejné kanalizace.
- Povrchová voda, přitékající pod úrovní zpětného vzduť mimo budovu, musí být odděleně od domácích splašků a mimo budovu přes přečerpávací zařízení odváděna do veřejné kanalizace.

i Pokud příslušné orgány nestanoví hladinu vzduť, platí jako hladina vzduť minimálně výška vozovky včetně chodníků na připojovacím místě.

- Rychlost proudění ve výtlačném potrubí nesmí být nižší než 0,7 m/s, resp. nesmí překročit rychlost 2,3 m/s.
- Přečerpávací zařízení se nesmějí instalovat do vnějších šachet.
- Elektrické přípojky (např. zásuvky, vidlice CEE) a alarmové spínače instalujte v suchých prostorech zajištěných proti zaplavení.
- Užitečný objem přečerpávacího zařízení musí být větší než objem výtlačného potrubí ke smyčce zpětného vzduť.
- Místo instalace:
 - Dostatečně osvětlené
 - Dobře větrané a odvětrávané
 - Vedle všech dílů, které se budou obsluhovat a udržovat, a nad nimi musí být k dispozici pracovní prostor s šířkou a výškou minimálně 60 cm.

Instalace ve vhodných instalačních prostorech, nechráněná vnější instalace je nepřijatelná!

- Sběrná nádrž:
 - Není stavebně propojena s budovou
 - V budově instalována pouze volně
- Přípojky vedení / vedení kabelů:
 - Zvukotěsně a flexibilně
 - Připojte potřebná protažení se spádem (minimálně 1 : 50).
 - Připojku pro větrací potrubí proveďte minimálně ve jmenovité světlosti DN 70 (do 20 litrů užitého objemu je přípustné DN 50).
 - Za zábranou zpětného toku na straně přítoku a na straně výtlačného potrubí namontujte uzavírací šoupátko (viz příslušenství).
 - Výtlačné potrubí musí být vedeno patou smyčky proti zpětnému vzduť nad úrovní zpětného vzduť (potrubní smyčka).
 - Odvzdušňovací potrubí vedte přes střechní.
- Další požadavky na zařízení na přečerpávání fekálií:
 - U přečerpávacích zařízení, u nichž nesmí být přerušen přívod splašků, použijte zařízení se dvěma čerpadly.
 - Pro odvodnění prostoru počítejte s čerpací jímkou.
 - Lze-li očekávat, že porucha funkce zařízení může způsobit škodu zaplavením, musí být přijata další účinná opatření, která takové škodě zabrání (čerpadlo k odvodnění prostoru, čidlo vlhkosti v blízkosti podlahy vedle zařízení atd.).

Zaplavení

Přečerpávací zařízení má jištění proti zaplavení.

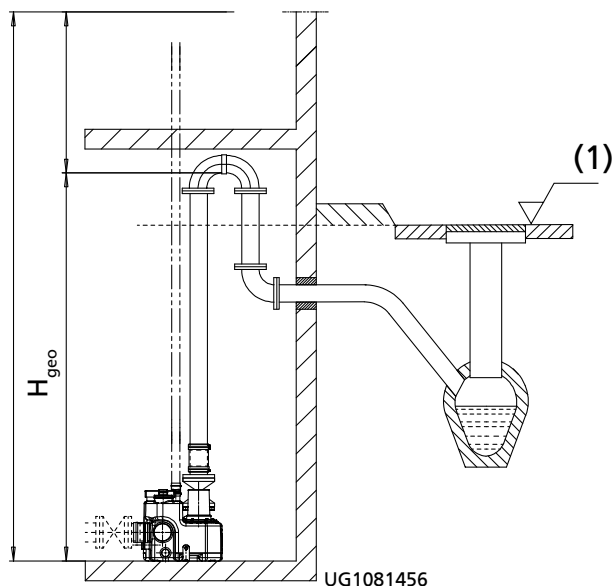
- Výška zaplavení: 2 m vodního sloupce

- Doba zaplavení: 7 dní

Po zaplavení je třeba přečerpávací zařízení vyčistit a provést údržbu.

Veškerá elektrická zařízení, jako jsou zásuvky, vidlice CEE a spínače / alarmové spínače, musíte instalovat v suchých prostorech zajištěných proti zaplavení.

Geodetická dopravní výška



Geodetická dopravní výška H_{geo} při správné instalaci

(1)	Úroveň zpětného vzduť
-----	-----------------------

Výpočet dopravní výšky:

$$H_{\text{přečerpávacího zařízení}} = H_{\text{geo}} + H_{\text{ztráty}} \text{ (výtlačné potrubí)}$$

Mezní hodnoty při použití pro provoz S3

Zařízení jsou konstruována na provoz S3 (přerušovaný provoz). Maximální nátok musí být vždy menší než průtok čerpadla.

- Přerušovaný provoz S3
- 50 % podle předpisů VDE
- Maximální počet sepnutí: 60 sepnutí/hodina
- V případě trvalého přítoku, příp. očekávaného přítoku po delší dobu je třeba dodržovat max. přípustnou frekvenci spínání!

Pomůcka pro výběr způsobu likvidace

Následující tabulka by měla sloužit jako orientační pomůcka a je založena na dlouholetých zkušenostech KSB. Uvedené údaje jsou jen orientační a nelze je považovat za závazná doporučení. Nelze z nich vyvozovat nároky na záruku. Podrobnější informace vám poskytne nejbližší prodejce KSB, popř. naše technické oddělení.

Pomůcka pro výběr způsobu likvidace

Čerpané médium	mini-Compacta	
	Standardní	Varianta C
Domovní odpadní voda a fekálie z van, sprch, umyvadel, bidetů, toalet, pisoárů, dřezů, podlahových výpustí, myček nádobí a praček	X	
Odpadní voda z řemeslné výroby při náporu v kuchyních, prádelnách, na toaletách, v nemocnicích, hotelech, sportovních zařízeních a plaveckých bazénech	X	X
Kondenzát z kondenzačních kotlů (DIN 1986-3)		X
Odpadní voda z kuchyně Uvádění odpadních vod s obsahem tuků do kanalizace je možné jen s odlučovačem tuků . (DIN 4040-1)	X	X
Laboratorní odpadní voda (je nutný právní souhlas, popř. schválení, DIN 1986-3)		2)
Vyplachovací voda s obsahem soli (mořská voda <15 °C)		X
Bazénová voda s podílem chloru (DIN 19643)		X
Agresivní znečištěná voda v nízké koncentraci, pH 5 až 12, čisticí, dezinfekční, mycí a prací prostředky (DIN 1986-3)		X
Znečištěná voda z garáží s obsahem posypové soli		X

Zvláštní provedení na vyžádání

- Zařízení pro zlepšenou požární ochranu/kabely bez halogenů

2) Konzultujte s námi analýzu, teplotu a provozní režim

Technické údaje

Provedení s oběžným kolem s volným průchodem

Standardní provedení s integrovanou zábranou zpětného toku, zařízení se dvěma čerpadly UZ s tvarovkou Y, s volným průchodem 40 mm

Č.	Hydraulická charakteristika	Zařízení se dvěma čerpadly	Zařízení s jedním čerpadlem	Celkový objem	Užitečný objem ³⁾			P ₁	P ₂	Otáčky	50 Hz 1~230 V	50 Hz 3~400 V	Délka kabelu	Č. mat.	[kg]
					H = 180 mm	H = 250 mm	Vertikálně								
			[l]	[l]	[l]	[l]	[kW]	[kW]	[min ⁻¹]	[A]	[A]	[m]			
1	-	U1.60 D	60	20	-	30	0,93	0,75	2800	-	1,7	4+1	29131500	45	
1	-	U1.60 E	60	20	-	30	1,01	0,75	2800	4,5	-	4+1	29131501	45	
1	-	U1.100 D	100	30	44	62	0,93	0,75	2800	-	1,7	4+1	29131504	54	
1	-	U1.100 E	100	30	44	62	1,01	0,75	2800	4,5	-	4+1	29131505	54	
2	-	U2.100 D	100	30	44	62	1,75	1,5	2800	-	3,0	4+1	29131506	54	
2	-	U2.100 E	100	30	44	62	2,0	1,5	2800	8,7	-	4+1	29131507	54	
1	UZ1.150 D	-	150	57	83	91	0,93	0,75	2800	-	1,7	4+1	29131630	110	
1	UZ1.150 E	-	150	57	83	91	1,01	0,75	2800	4,5	-	4+1	29131631	110	
2	UZ2.150 D	-	150	57	83	91	1,75	1,5	2800	-	3,0	4+1	29131632	110	
2	UZ2.150 E	-	150	57	83	91	2,0	1,5	2800	8,7	-	4+1	29131633	110	

Provedení s řezacím zařízením

Provedení s řezacím zařízením

Č.	Hydraulická charakteristika	Zařízení se dvěma čerpadly	Zařízení s jedním čerpadlem	Celkový objem	Užitečný objem ³⁾			P ₁	P ₂	Otáčky	50 Hz 1~230 V	50 Hz 3~400 V	Délka kabelu	Č. mat.	[kg]
					H = 180 mm	H = 250 mm	Vertikálně								
			[l]	[l]	[l]	[l]	[kW]	[kW]	[min ⁻¹]	[A]	[A]	[m]			
S1	-	US1.40 D ⁴⁾	40	10	-	17	1,75	1,5	2800	-	3,0	4+1	29134802	31	
S1	-	US1.40 E ⁴⁾	40	10	-	17	2,3	1,65	2800	10,0	-	4+1	29134801	33	
S1	-	US1.100 D	100	33	46	64	1,75	1,5	2800	-	3,0	4+1	29131508	49	
S1	-	US1.100 E	100	33	46	64	2,0	1,5	2800	8,7	-	4+1	29131724	80	
S2	-	US2.100 D	100	33	46	64	1,75	1,5	2800	-	3,0	4+1	29131510	49	
S2	-	US2.100 E	100	33	46	64	2,0	1,5	2800	8,7	-	4+1	29131725	80	
S1	UZS1.150 D	-	150	-	85	95	1,75	1,5	2800	-	3,0	4+1	29131634	121,6	
S1	UZS1.150 E	-	150	-	85	95	2,0	1,5	2800	8,7	-	4+1	29131726	121,6	
S2	UZS2.150 D	-	150	-	85	95	1,75	1,5	2800	-	3,0	4+1	29131636	121,6	
S2	UZS2.150 E	-	150	-	85	95	2,0	1,5	2800	8,7	-	4+1	29131727	121,6	

³⁾ Užitečný objem v závislosti na nátokové výšce H [mm]

⁴⁾ S integrovanou zábranou zpětného toku

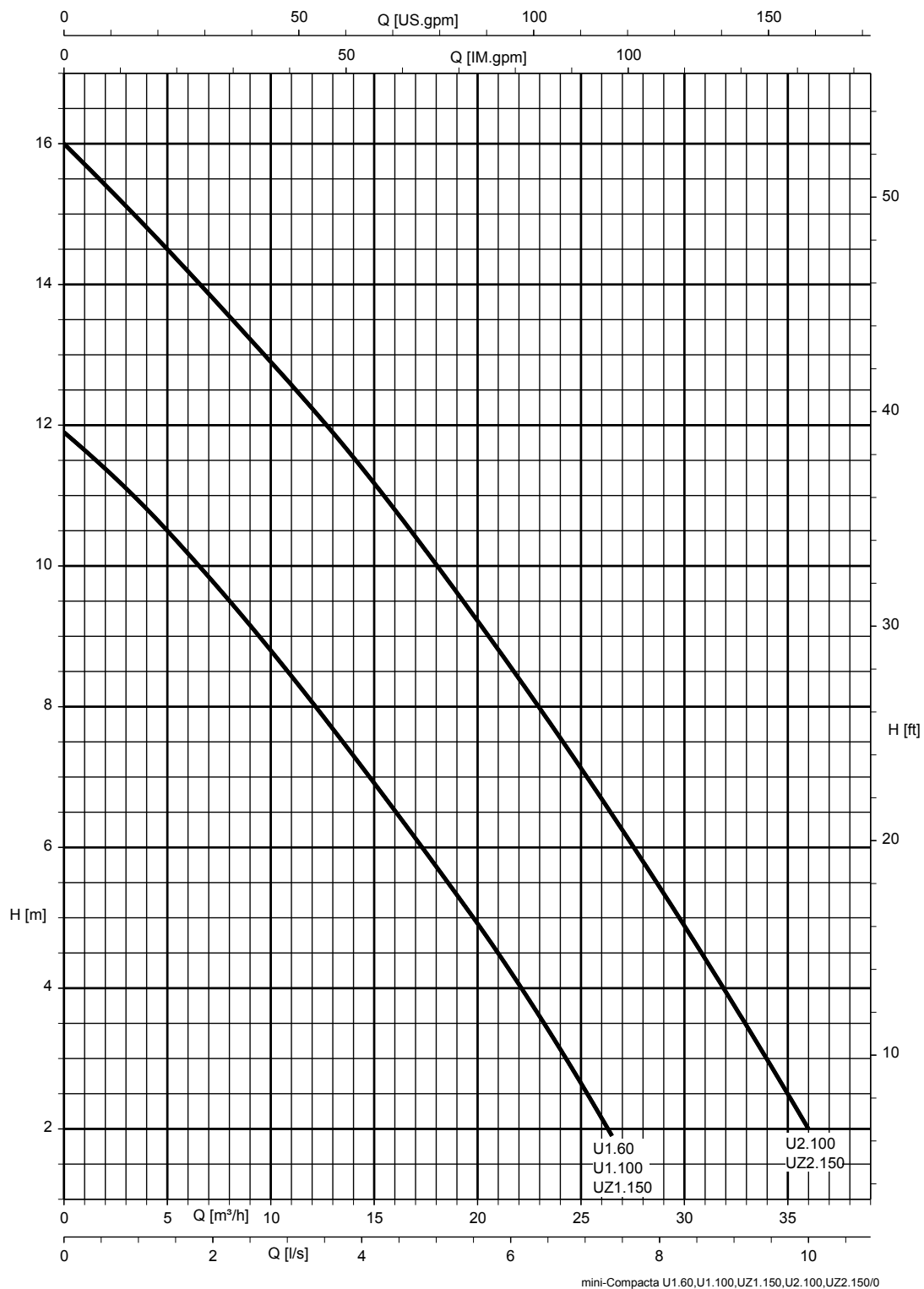
Provedení C pro agresivní čerpané médium

Provedení C pro agresivní čerpané médium, s integrovanou zábranou zpětného toku, s volným průchodem 40 mm

Hydraulická charakteristika	Zařízení se dvěma čerpadly	Zařízení s jedním čerpadlem	Celkový objem	Užitečný objem ³⁾			P ₁	P ₂	Otáčky	50 Hz 1~230 V	50 Hz 3~400 V	Délka kabelu	Č. mat.	[kg]
				H = 180 mm	H = 250 mm	Vertikálně								
Č.			[l]	[l]	[l]	[l]	[kW]	[kW]	[min ⁻¹]	[A]	[A]	[m]		
1	-	U1.60 D/C	60	20	-	30	0,93	0,75	2800	-	1,7	4+1	29131512	45
1	-	U1.60 E/C	60	20	-	30	1,01	0,75	2800	4,5	-	4+1	29131513	45
1	-	U1.100 D/C	100	30	44	62	0,93	0,75	2800	-	1,7	4+1	29131516	54
1	-	U1.100 E/C	100	30	44	62	1,01	0,75	2800	4,5	-	4+1	29131517	54
2	-	U2.100 D/C	100	30	44	62	1,75	1,5	2800	-	3,0	4+1	29131518	54
2	-	U2.100 E/C	100	30	44	62	2,0	1,5	2800	8,7	-	4+1	29131519	54
1	UZ1.150 D/C	-	150	57	83	91	0,93	0,75	2800	-	1,7	4+1	29131638	110
1	UZ1.150 E/C	-	150	57	83	91	1,01	0,75	2800	4,5	-	4+1	29131639	110
2	UZ2.150 D/C	-	150	57	83	91	1,75	1,5	2800	-	3,0	4+1	29131640	110
2	UZ2.150 E/C	-	150	57	83	91	2,0	1,5	2800	8,7	-	4+1	29131641	110

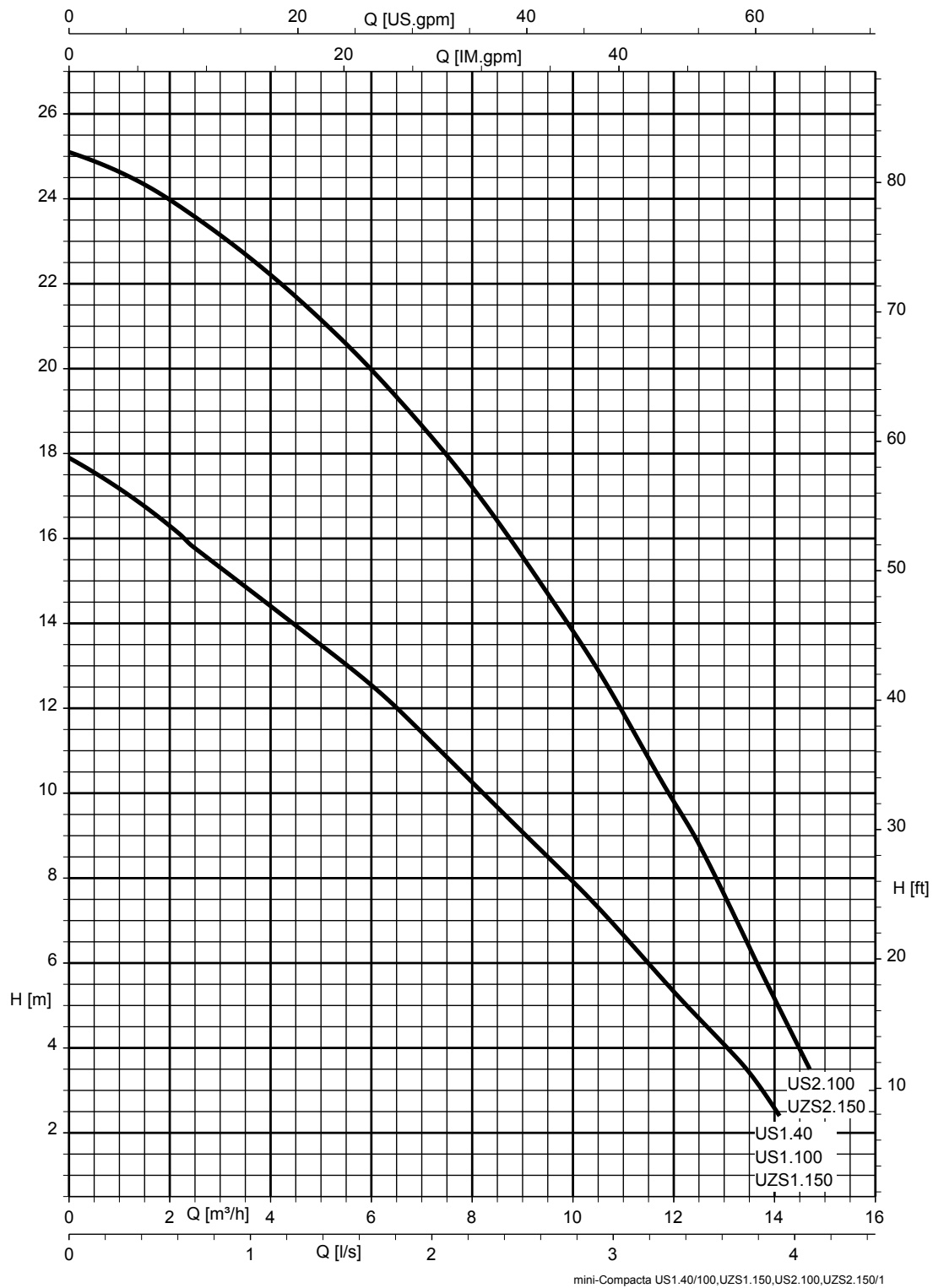
Charakteristiky

mini-Compacta U1/UZ1, U2/UZ2; $n = 2800 \text{ min}^{-1}$



Volba přečerpávacího zařízení podle charakteristických křivek platí pro množství odpadních vod, které k přečerpávacímu zařízení přitéká z běžné sanitární instalace budovy. Přečerpávací zařízení s větším výkonem viz typový list Compacta (číslo návodu: 2317.55).

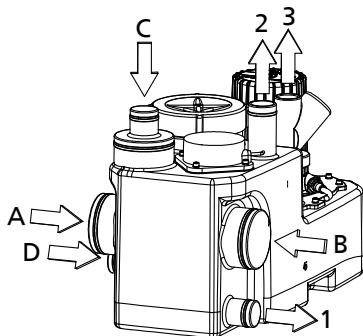
mini-Compacta US1/UZS1, US2/UZS2; n = 2800 min⁻¹



Volba přečerpávacího zařízení podle charakteristických křivek platí pro množství odpadních vod, které k přečerpávacímu zařízení přitéká z běžné sanitární instalace budovy. Přečerpávací zařízení s větším výkonem viz typový list Compacta (číslo návodu: 2317.55).

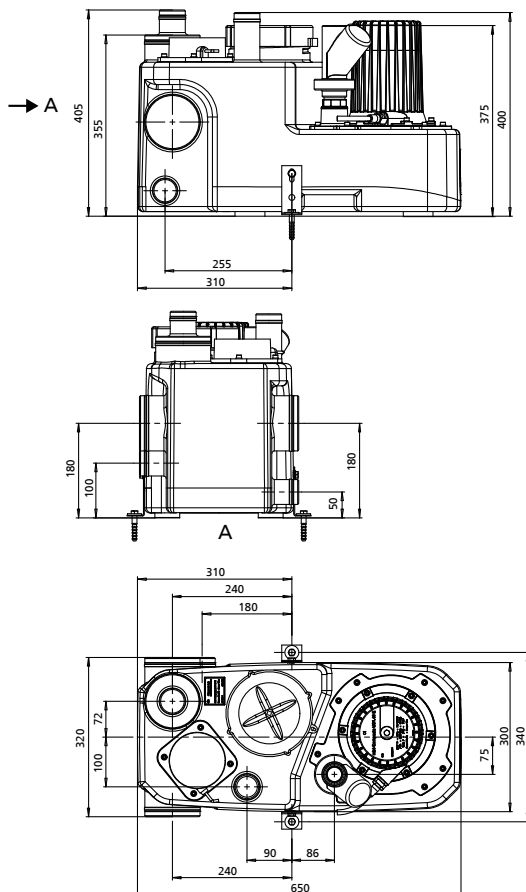
Rozměry a přípojky

mini-Compacta US40

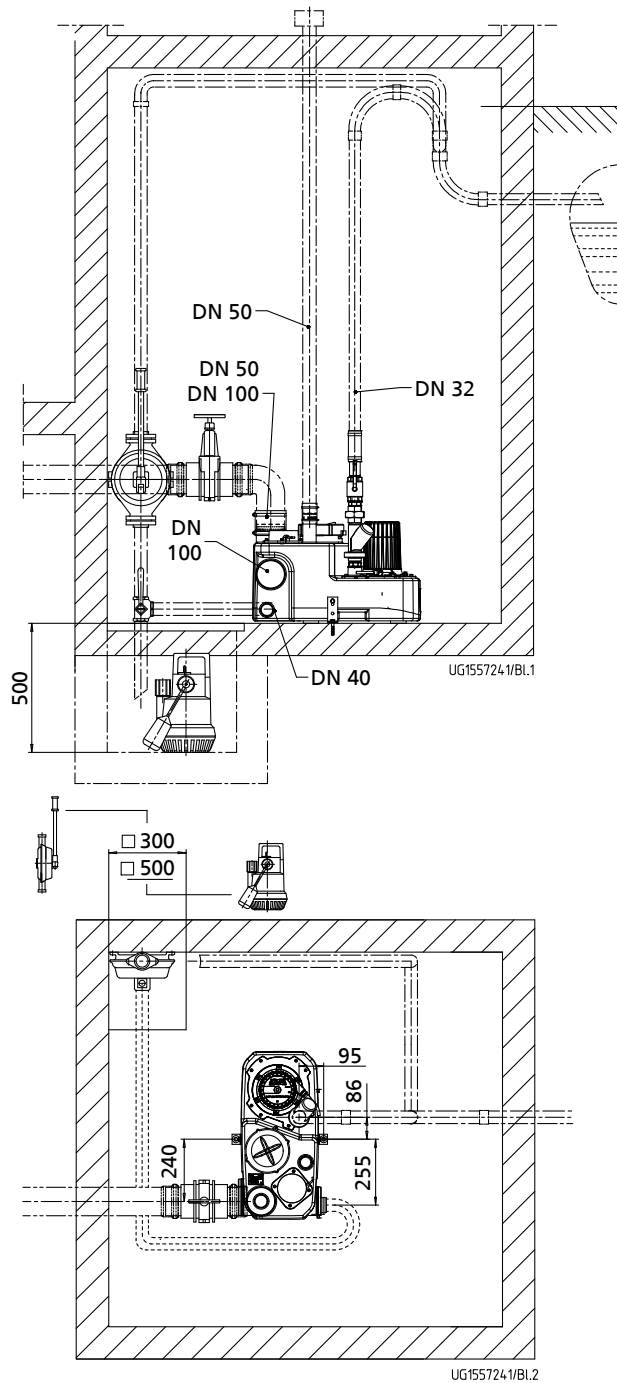


A	Nátok DN 100
B	Nátok DN 100
C	Nátok DN 100/50
D	Nátok DN 50 ⁵⁾
1	Vypouštění DN 40
2	Odvzdušnění DN 50
3	Výtlačné potrubí G 1 1/4

Rozměry zařízení mini-Compacta US40 [mm]



Příklad připojení zařízení mini-Compacta US40

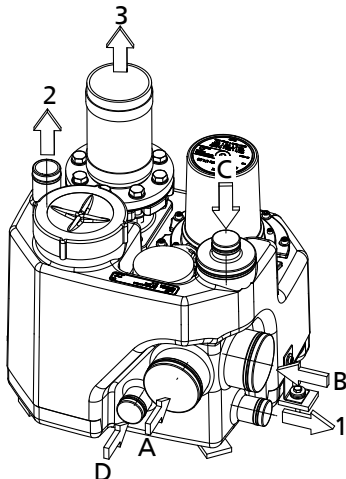


i Prostory pro přečerpávací zařízení musí být tak velké, aby byl vedle všech dílů, které se budou obsluhovat a udržovat, a nad nimi k dispozici pracovní prostor s minimální šířkou, resp. výškou 60 cm.

⁵⁾ Zařizovací předměty připojené na kanalizaci musí být nainstalovány tak, aby byly zabezpečeny proti zpětnému vzduťi, a dno trubky musí být nainstalováno minimálně 180 mm nad dnem nádrže. Připojení pro nátok ze sprchové vaničky není vhodné.

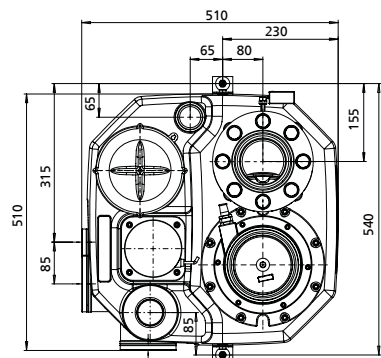
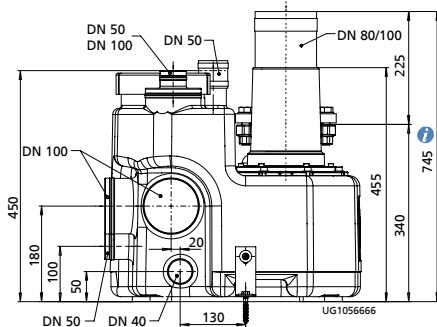
mini-Compacta U60

Příklad připojení zařízení mini-Compacta U60

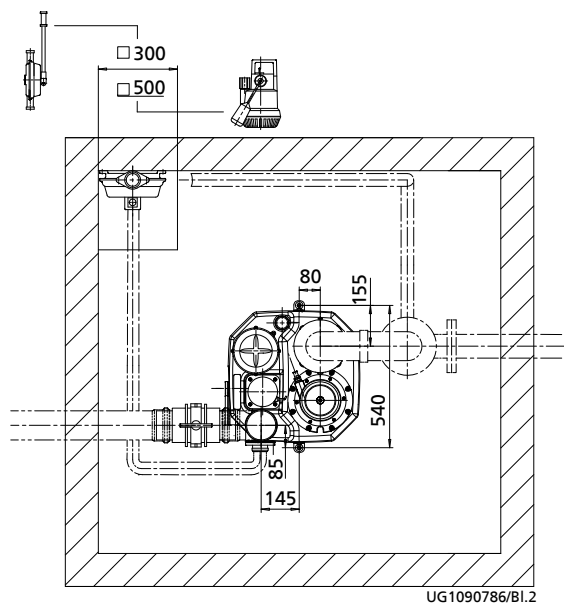
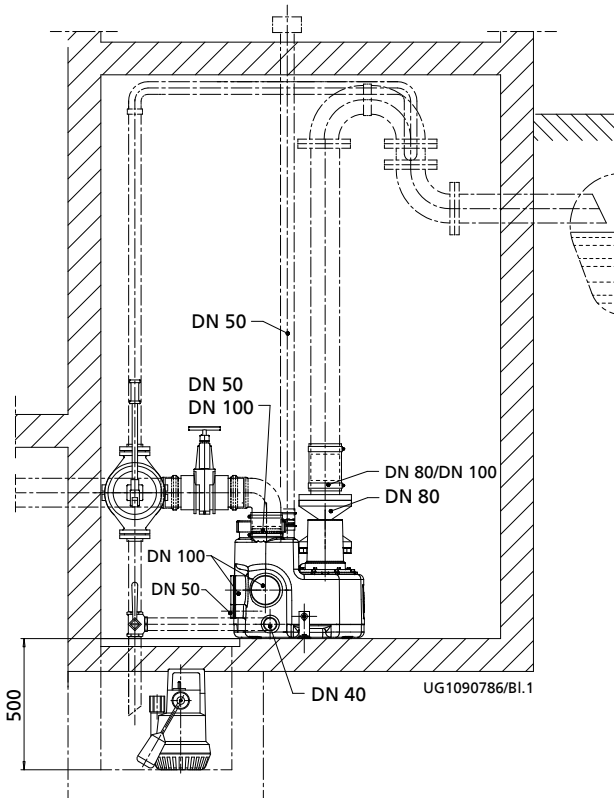


A	Přívod DN 100
B	Přívod DN 100
C	Přívod DN 100/50
D	Přívod DN 50 ⁶⁾
1	Vypuštění DN 40
2	Odvzdušnění DN 50
3	Výtlačné potrubí DN 80/100

Rozměry zařízení mini-Compacta U60 [mm]



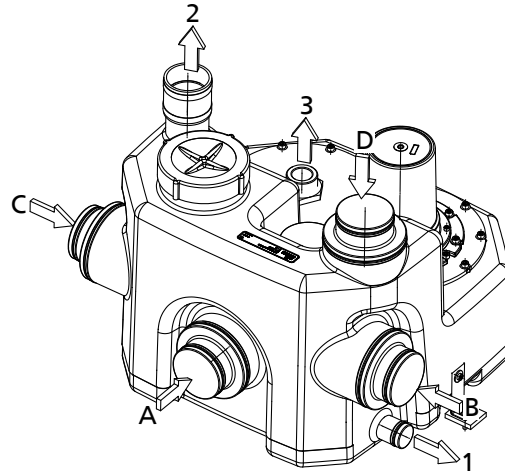
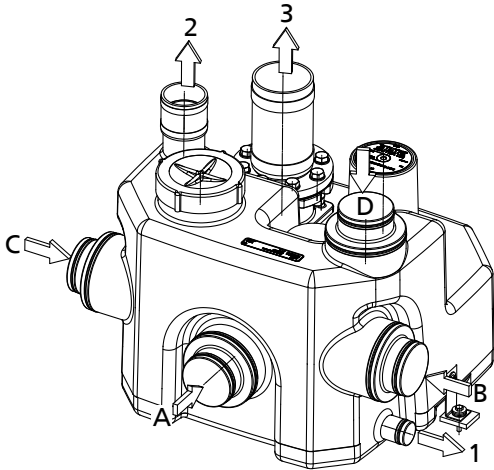
i 745 = délka s uzavíracím šoupátkem [mm]



i Prostory pro přečerpávací zařízení musí být tak velké, aby byl vedle všech dílů, které se budou obsluhovat a udržovat, a nad nimi k dispozici pracovní prostor s minimální šířkou, resp. výškou 60 cm.

⁶⁾ Zařizovací předměty připojené na kanalizaci musí být nainstalovány tak, aby byly zabezpečeny proti zpětnému vzduťi, a dno trubky musí být nainstalováno minimálně 180 mm nad dnem nádrže. Přípojka pro přítok ze sprchové vaničky není vhodná.

mini-Compacta U100 / US100



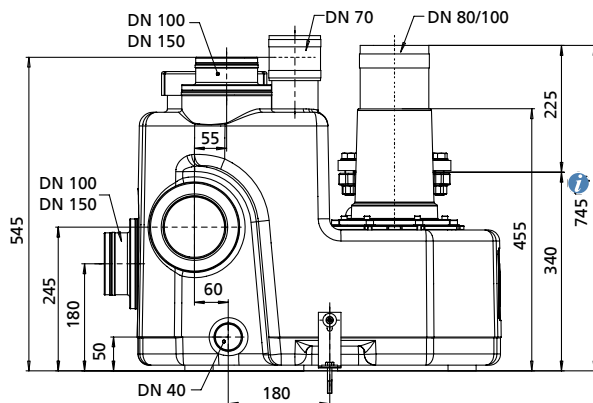
Přípojky mini-Compacta U100

A	Nátok DN 150/100
B	Nátok DN 150/100
C	Nátok DN 150/100
D	Nátok DN 150/100
1	Vypouštění DN 40
2	Odvzdušnění DN 70
3	Výtlačné potrubí DN 80/100

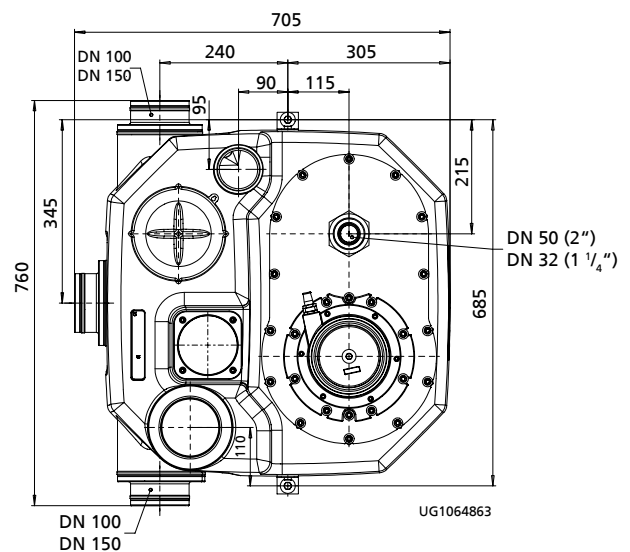
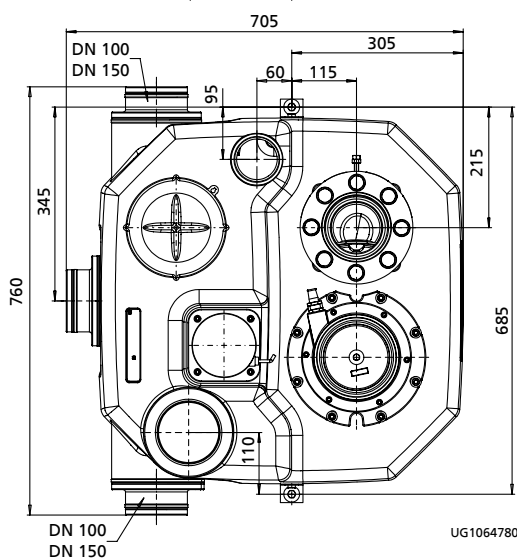
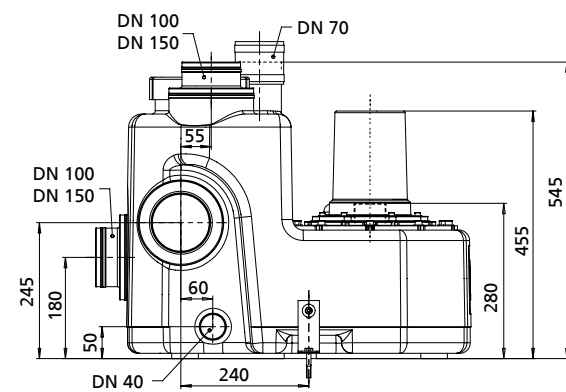
Přípojky mini-Compacta US100

A	Nátok DN 150/100
B	Nátok DN 150/100
C	Nátok DN 150/100
D	Nátok DN 150/100
1	Vypouštění DN 40
2	Odvzdušnění DN 70
3	Výtlačné potrubí DN 50 (DN 32)

Rozměry zařízení mini-Compacta U100 [mm]

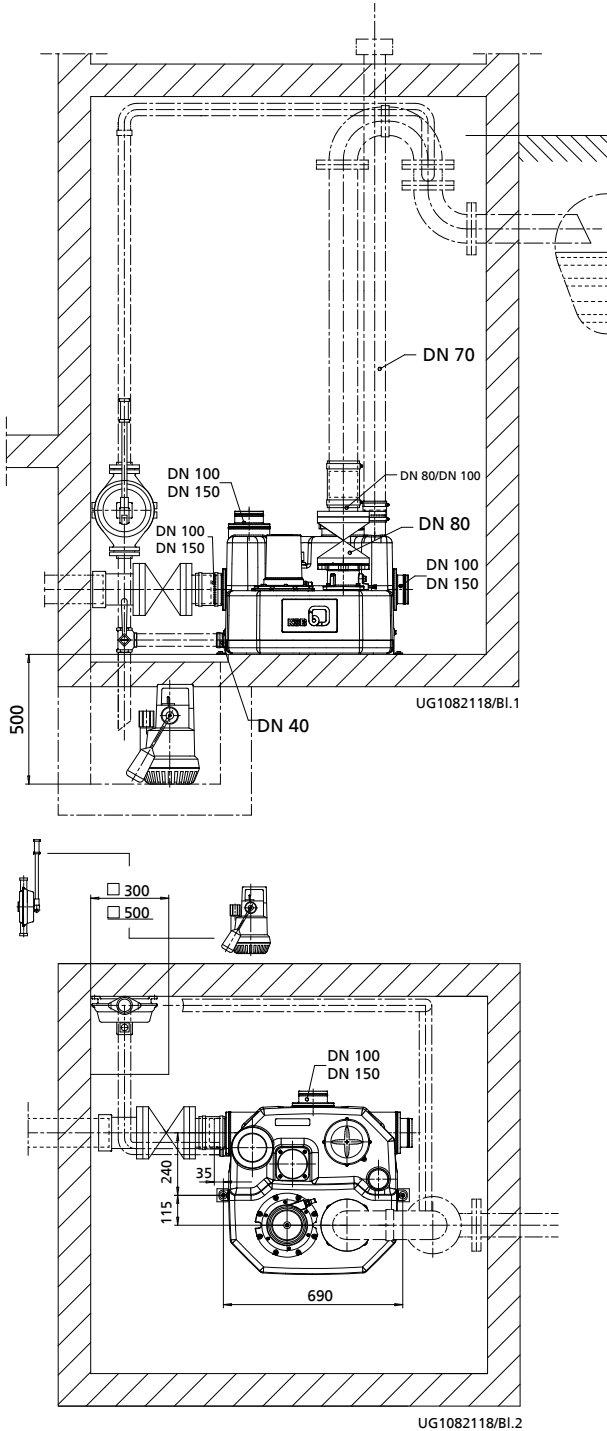


Rozměry zařízení mini-Compacta US100 [mm]



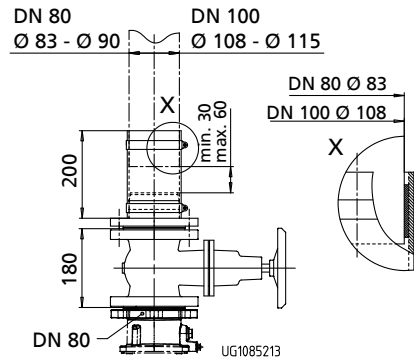
745 = délka s uzavíracím šoupátkem [mm]

Příklad připojení zařízení mini-Compacta U100 / US100

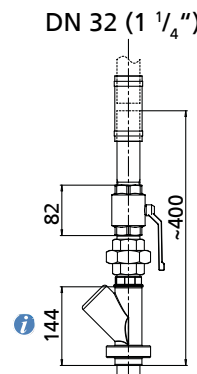


i Prostory pro přečerpávací zařízení musí být tak velké, aby byl vedle všech dílů, které se budou obsluhovat a udržovat, a nad nimi k dispozici pracovní prostor s minimální šířkou, resp. výškou 60 cm.

mini-Compacta U60, U100
výtlačné potrubí

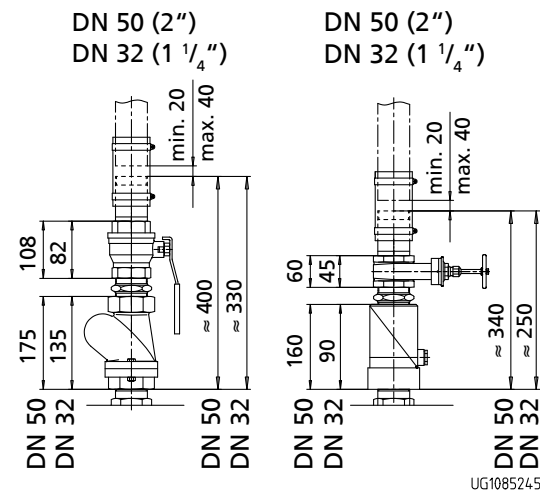


mini-Compacta US40
výtlačné potrubí



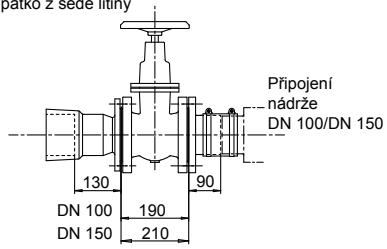
i Součást zařízení.

mini-Compacta US100
výtlačné potrubí

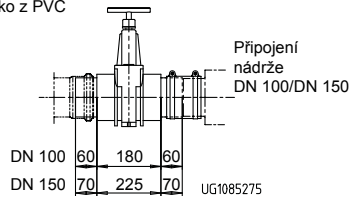


mini-Compacta US40, U60, U100 / US100
přívodní potrubí

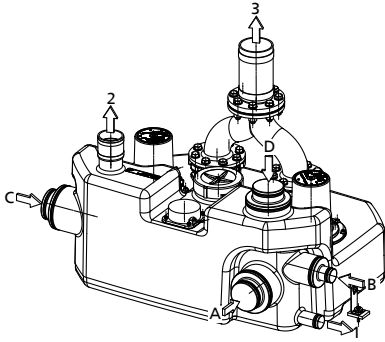
Šoupátko z šedé litiny



Šoupátko z PVC



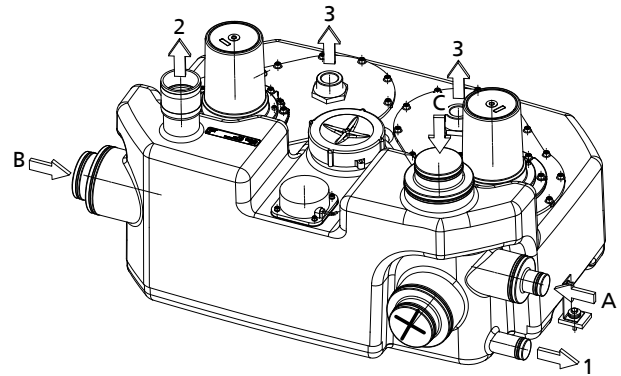
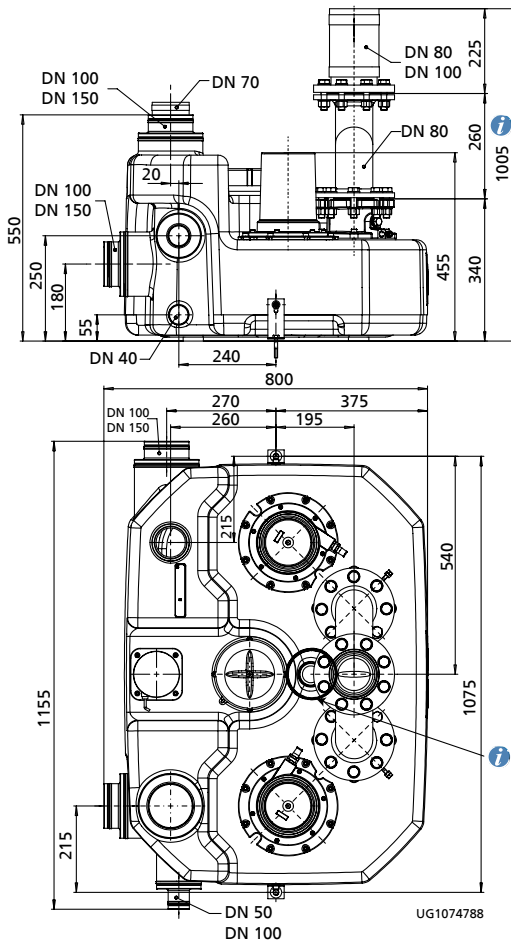
mini-Compacta UZ150 / UZS150



Přípojky zařízení mini-Compacta UZ150

A	Nátok DN 150/100
B	Nátok DN 100/50
C	Nátok DN 150/100
D	Nátok DN 150/100
1	Vypouštění DN 40
2	Odvzdušnění DN 70
3	Výtlačné potrubí DN 80/100

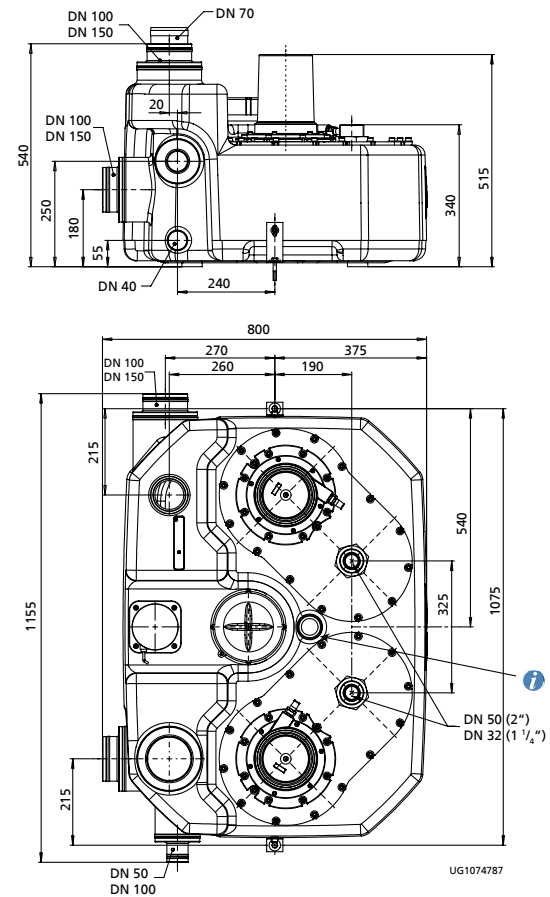
Rozměry zařízení mini-Compacta UZ150 [mm]



Přípojky zařízení mini-Compacta UZS150

A	Nátok DN 100/50
B	Nátok DN 150/100
C	Nátok DN 150/100
*	Nátok není u provedení S možný
1	Vypouštění DN 40
2	Odvzdušnění DN 70
3	Výtlačné potrubí 2x DN 50 (DN 32)

Rozměry zařízení mini-Compacta UZS150 [mm]

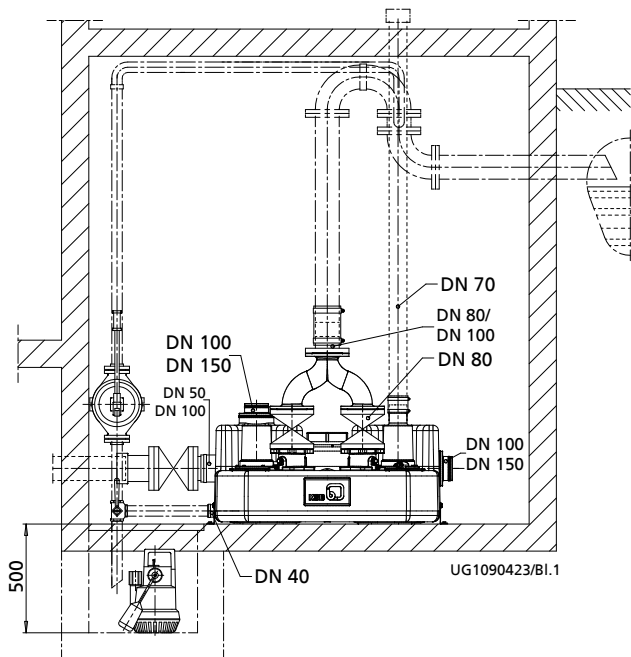


i Dóm ke stabilizaci nádrže, bez přípojky

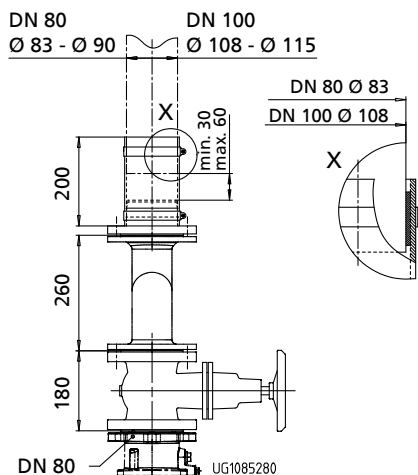
i 1005 = délka s uzavíracím šoupátkem [mm]

i Dóm pro stabilizaci nádrže, bez přípojky

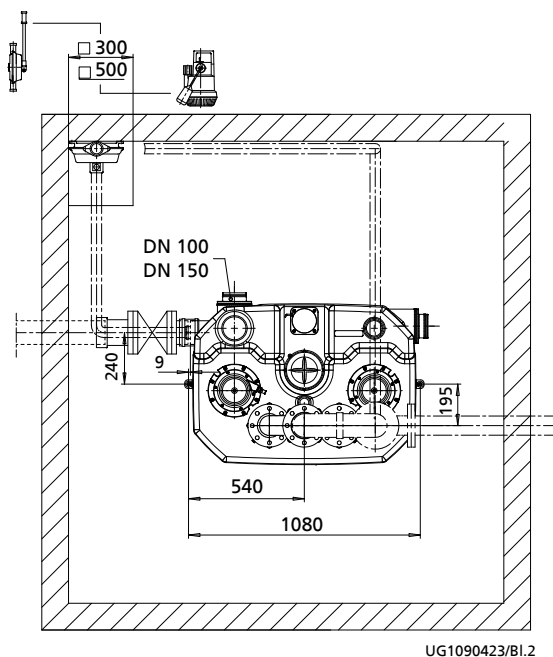
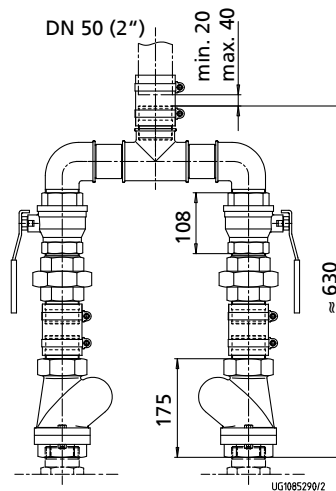
Příklad připojení zařízení mini-Compacta UZ150 / UZS150



mini-Compacta UZ150
výtlačné potrubí

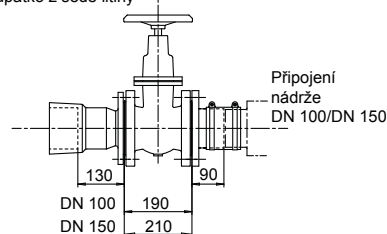


mini-Compacta UZS150
výtlačné potrubí

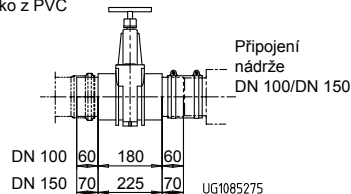


mini-Compacta UZ150, UZS150
přívodní potrubí

Šoupátko z šedé litiny



Šoupátko z PVC

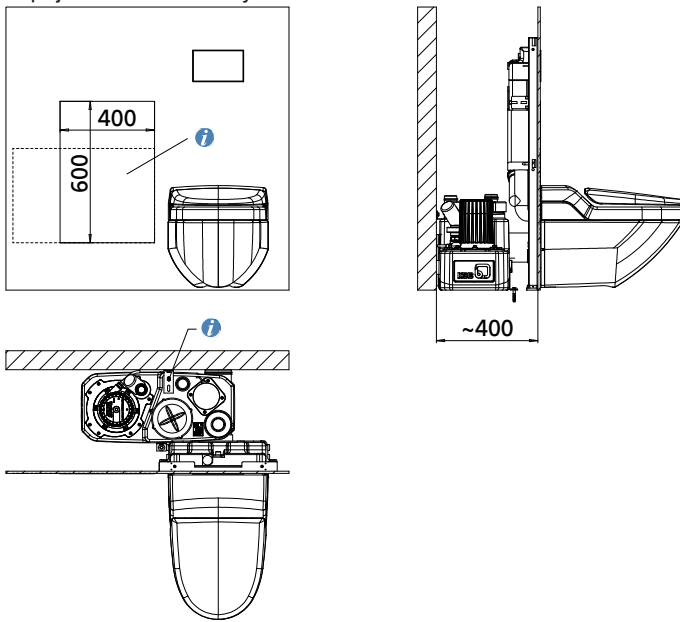


i Prostory pro přečerpávací zařízení musí být tak velké, aby byl vedle všech dílů, které se budou obsluhovat a udržovat, a nad nimi k dispozici pracovní prostor s minimální šířkou, resp. výškou 60 cm.

Druhy připojení toalet

mini-Compacta US40

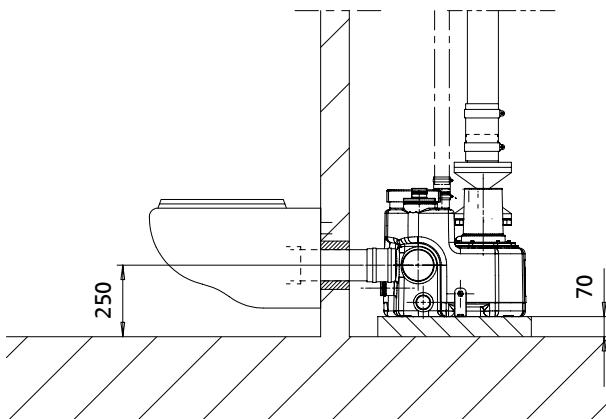
Připojení závěsné toalety – montáž za vhodnou čelní stěnou



i Pro údržbářské práce je třeba provést v představené stěně minimálně jeden výřez o rozměrech 400 x 600 mm nebo větší.

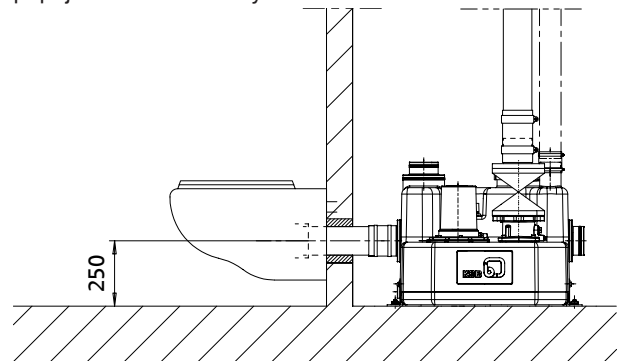
i Na stěnu namontujte upevňovací sponu, aby se zabránilo posunu.

mini-Compacta US40, U60
připojení závěsné toalety



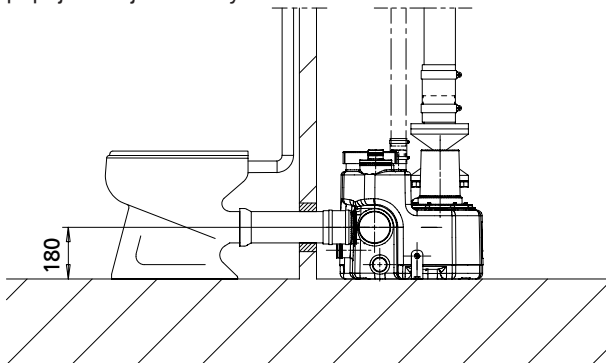
UG1081406

mini-Compacta U100, US100
připojení závěsné toalety



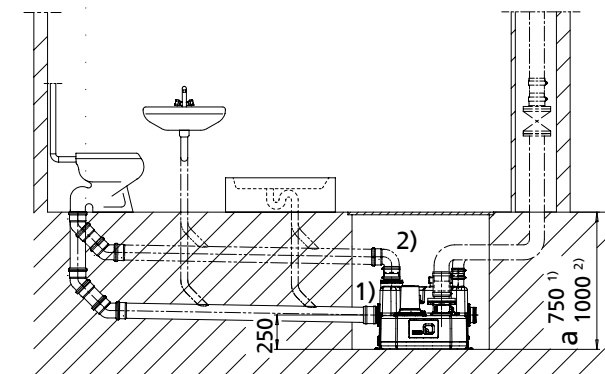
UG1081796

mini-Compacta US40, U60, U100, US100
připojení stojací toalety



UG1081297

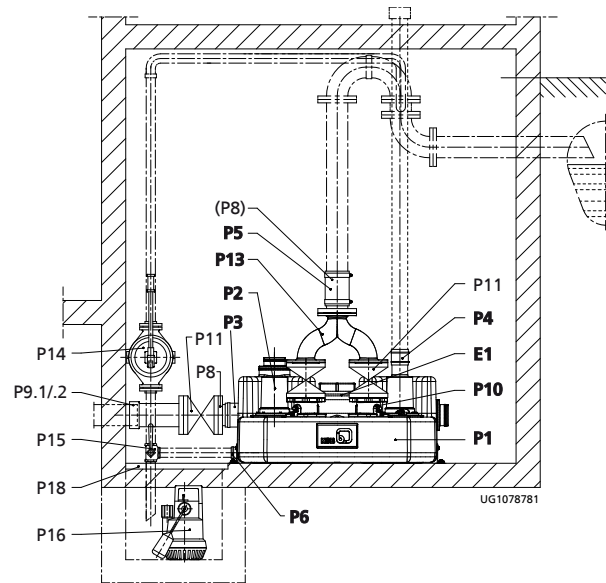
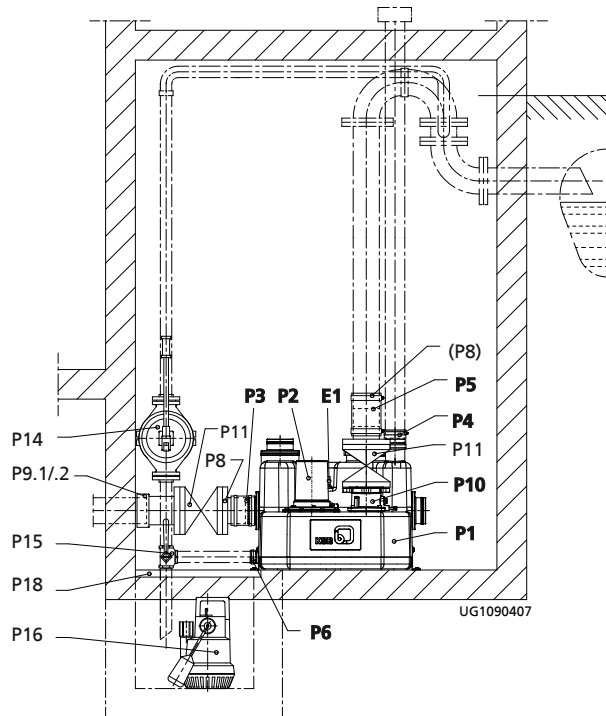
mini-Compacta U60, U100, US100
snížená instalace zařízení



UG1083681

Rozsah dodávky přečerpávacích zařízení s jedním čerpadlem / se dvěma čerpadly

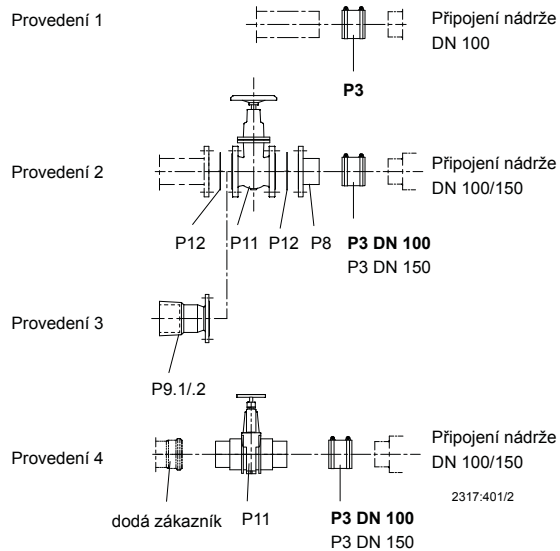
mini-Compacta – příklad



mini-Compacta UZ150 ⁷⁾

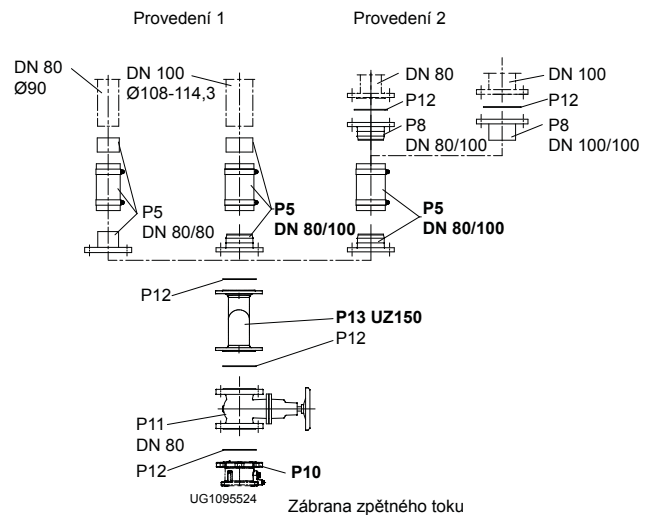
mini-Compacta US40, U60, U100 ⁷⁾

Nátokové potrubí



Přípojky zařízení mini-Compacta US40, U60, U100, US100, UZ150, UZS150 ⁷⁾

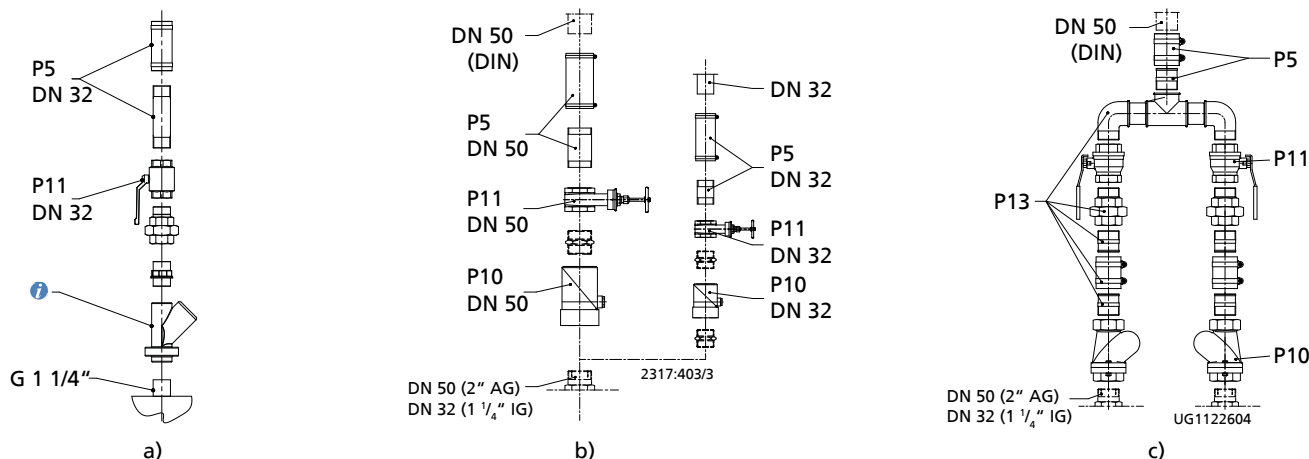
Výtlačné potrubí



Přípojky mini-Compacta U60, U100, UZ150 ⁷⁾

⁷⁾ Tučně vtištěné č. položky = položka je obsažena v rozsahu dodávky

Výtlačné potrubí mini-Compacta US40, US100, UZS150



Přípojky výtlačného potrubí mini-Compacta a) US40 - b) US100 - c) UZS150

Součást zařízení.

Rozsah dodávky zařízení

Konstrukční velikost						Rozsah dodávky
U60	U100	UZ150	US40	US100	UZS150	
P 1	P 1	P 1	P 1	P 1	P 1	Plyno-, pacho- a vodotěsná sběrná nádrž z rázuvzdorného plastu
P 2	P 2	P 2	P 2	P 2	P 2	Zcela zaplavitelné ponorné čerpadlo
P 3	P 3	P 3	P 3	P 3	P 3	Pružná hadicová spojka a hadicové spony DN 100 (nátok)
P 4	P 4	P 4	P 4	P 4	P 4	Pružná hadicová spojka a hadicové spony (odvzdušnění)
P 5	P 5	P 5	-	-	-	Pružná hadicová spojka a hadicové spony pro výtlačné potrubí, sestávající z přírubové přechodky DN 80 s hrdlem DN 100, pryžové hadice s textilní vložkou a z diferenciální hadice pro vnější průměr trubky 108–114,3 mm
P 6	P 6	P 6	P 6	P 6	P 6	Pružná hadicová spojka a hadicové spony (ruční membránové čerpadlo)
P 10	P 10	P 10	P 10	-	-	Zábrana zpětného toku s nezúženým průchodem a s nadzvedávaným šroubem
-	-	P 13 ⁸⁾	-	-	-	Tvarovka Y, DN 80 se 2 sadami montážního příslušenství
E 1	E 1	-	E 1	E 1	-	Analogový snímač hladiny pro čerpadlo a alarm
-	-	E 1	-	-	E 1	Analogový snímač hladiny pro čerpadlo 1, čerpadlo 2 a alarm, rezervní čerpadlo se připojí automaticky při špičkovém zatížení
E 3 ⁹⁾	E 3 ⁹⁾	E 3 ⁹⁾	E 3 ⁹⁾	E 3 ⁹⁾	E 3 ⁹⁾	Elektronická řídicí jednotka s integrovaným alarmovým a nabíjecím obvodem, s vysoce kvalitním akumulátorem a s alarmovým bzučákem

K dostání jako příslušenství

Konstrukční velikost						K dostání jako příslušenství
U60	U100	UZ150	US40	US100	UZS150	
P 3	-	P 3	P 3	-	P 3	Pružná hadicová spojka a hadicové spony DN 50
-	P 3	P 3	-	P 3	P 3	Pružná hadicová spojka a hadicové spony DN 150
P 5	P 5	P 5	-	-	-	Pružná hadicová spojka a hadicové spony pro výtlačné potrubí, skládající se z přírubové přechodky DN 80 s nátrubkem DN 80, pryžové hadice s tkaninovou vložkou a diferenční hadice pro vnější průměr potrubí 83–90 mm
-	-	-	P 5	P 5	P 5	Pružná hadicová spojka a hadicové spony pro výtlačné potrubí, sestávající z pryžové hadice, dvojitého nátrubku a hadicových spon
P 8	P 8	P 8	P 8	P 8	P 8	Přírubová přechodka s nátrubkem
						Přírubové hrdlo (spojení trubek z tvárné litiny)
P 9.1	P 9.1	P 9.1	P 9.1	P 9.1	P 9.1	DN 100 pro vnější průměr potrubí 118 mm
-	P 9.1	P 9.1	-	P 9.1	P 9.1	DN 150 pro vnější průměr potrubí 170 mm

8) Ne u provedení C

9) Není uveden na nákrese

Konstrukční velikost						K dostání jako příslušenství
U60	U100	UZ150	US40	US100	UZS150	
						Adaptér příruby (spojení trubek z různých materiálů)
P 9.2	P 9.2	P 9.2	P 9.2	P 9.2	P 9.2	DN 100 pro vnější průměr potrubí 107,2–127,8 mm, L 105 mm
-	P 9.2	P 9.2	-	P 9.2	P 9.2	DN 150 pro vnější průměr potrubí 158,2–181,6 mm, L 105 mm
-	-	-	-	P 10	P 10	Zábrana zpětného toku
P 11	P 11	P 11	P 11	P 11	P 11	Uzavírací šoupátko
P 12	P 12	P 12	P 12	P 12	P 12	Sada montážního příslušenství
-	-	P 13	-	-	-	Tvarovka Y DN 80, materiálové provedení C, se 2 sadami montážního příslušenství
-	-	-	-	-	P 13	Tvarovka Y DN 50
P 14	P 14	P 14	P 14	P 14	P 14	Ruční membránové čerpadlo ISO 7/l-Rp 1 1/2
P 15	P 15	P 15	P 15	P 15	P 15	Trojcestný kohout ISO 7/l-Rp 1 1/2
P 16	P 16	P 16	P 16	P 16	P 16	Plně automatické odvodňovací čerpadlo se zpětnou klapkou Ama-Drainer .. SE/SD
P 18	P 18	P 18	P 18	P 18	P 18	Krycí deska A, (560 x 560 mm) pro šachty 500 x 500 mm (pro zařízení Ama-Drainer)
E 50 ⁹⁾	E 50 ⁹⁾	E 50 ⁹⁾	E 50 ⁹⁾	E 50 ⁹⁾	E 50 ⁹⁾	Alarmový spínač AS 0
E 51 ⁹⁾	E 51 ⁹⁾	E 51 ⁹⁾	E 51 ⁹⁾	E 51 ⁹⁾	E 51 ⁹⁾	Alarmový spínač AS 2
E 52 ⁹⁾	E 52 ⁹⁾	E 52 ⁹⁾	E 52 ⁹⁾	E 52 ⁹⁾	E 52 ⁹⁾	Alarmový spínač AS 4
E 53 ⁹⁾	E 53 ⁹⁾	E 53 ⁹⁾	E 53 ⁹⁾	E 53 ⁹⁾	E 53 ⁹⁾	Alarmový spínač AS 5
E 64 ⁹⁾	E 64 ⁹⁾	E 64 ⁹⁾	E 64 ⁹⁾	E 64 ⁹⁾	E 64 ⁹⁾	Čidlo vlhkosti F 1

Přípojná hrdla

Přiřazení přípojných hrdel

mini-Compacta	Strana přívodu	Výtlačná strana	Odvzdušnění	Připojení ručního membránového čerpadla
U60	horizontálně: 2x DN 100, přesazené o 90°, nátoková výška 180 mm, 1x DN 50 vertikálně: 1x DN 100/50 odstupňované	DN 80/100 volitelně DN 80/80	DN 50	DN 40 (Rp 1 1/2)
U100	horizontálně: 1x DN 150/100 odstupňované, nátoková výška 180 mm, 2x DN 150/100 odstupňované, nátoková výška 250 mm vertikálně: 1x DN 150/100 odstupňované	DN 80/100 volitelně DN 80/80	DN 70	DN 40 (Rp 1 1/2)
UZ150	horizontálně: 1x DN 150/100 odstupňované, nátoková výška 180 mm, 1x DN 100/50 odstupňované, nátoková výška 250 mm, 1x DN 150/100 odstupňované, nátoková výška 250 mm vertikálně: 1x DN 150/100 odstupňované	DN 80/100 (výtlačné potrubí za tvarovkou Y DN 100) volitelně DN 80/80	DN 70	DN 40 (Rp 1 1/2)
US40	horizontálně: 2x DN 100, na boku protilehlé, nátoková výška 180 mm vertikálně: 1 x DN 100/50 odstupňované	DN 32	DN 50	DN 40 (Rp 1 1/2)
US100	horizontálně: 1x DN 150/100 odstupňované, nátoková výška 180 mm, 2x DN 150/100 odstupňované, nátoková výška 250 mm vertikálně: 1x DN 150/100 odstupňované	DN 50 (je možné výtlačné potrubí DN 32)	DN 70	DN 40 (Rp 1 1/2)
UZS150	horizontálně: 1x DN 150/50 odstupňované, 1x DN 150/100 odstupňované, nátoková výška 250 mm vertikálně: 1x DN 150/100 odstupňované	2 x DN 50 (je možné výtlačné potrubí DN 32)	DN 70	DN 40 (Rp 1 1/2)

Spínače

Dodávány jsou i veškeré spínače a řídicí jednotky potřebné pro provoz zařízení. Mají integrované akustické zařízení alarmu, stejně tak i beznapěťový signální kontakt, který umožňuje signalizaci poruchy na alarmovém spínači, nebo ji předat přímo do velína. Spínače a řídicí jednotky splňují IP 54 a musí být umístěny ve větraném prostoru zajištěném proti zaplavení.

Popis – LevelControl Basic 1



LevelControl Basic 1

Popis

- Připravené k připojení, napájecí kabel 1 m
- Analogové měření výšky hladiny pomocí sledování snímači
- Přepínač R-0-A
- Potvrzovací tlačítko
- Kontrolka Stav čerpadla
- Kontrolka Vysoká hladina
- Kontrolka Točivé pole (jen u trojfázového proudu)
- Ochrana čerpadla pomocí ochranného kontaktu vinutí
- Vstup pro externí chybové hlášení
- Souhrnné chybové hlášení nebo beznapěťové provozní hlášení
- Integrovaný alarm
- Záložní akumulátorový alarm, nezávislý na síti
- Jednoduché kódování nádrže pomocí spínače DIL při uvedení do provozu

Popis – LevelControl Basic 2



LevelControl
Basic 2 BS

LevelControl
Basic 2 BC

Popis

- Připravené k připojení, napájecí kabel 1 m
- Trojfázové připojení
- Integrovaný hlavní vypínač (pouze LevelControl Basic 2 BS)
- Numerický displej s ukazatelem stavu (světelná signalizace) a navigačními tlačítky
- Ukazatel výšky hladiny
- Ukazatel provozních dat
- Analogové měření výšky hladiny pomocí sledování snímači
- Přepínač R-0-A
- Kontrolky
- Kontrolka Vysoká hladina
- Ochrana čerpadla pomocí ochranného kontaktu vinutí
- Integrovaný alarm
- Záložní akumulátorový alarm, nezávislý na síti
- Dva vstupy pro externí chybové hlášení a dálkové potvrzení
- Souhrnné chybové hlášení nebo beznapěťové provozní hlášení
- Stejněměrné vytižení čerpadel díky automatické výměně čerpadel
- Nastavitelné servisní intervaly
- Diagnostické a signalizační funkce
- Velmi jednoduchá konfigurace zařízení pomocí průvodce nastavením
- Četné přídatné funkce (např. kontrola napájecího napětí, měření činného výkonu, potvrzení účinku, inteligentní kontrola zařízení atd.)

Přiřazení spínačů

Přiřazení LevelControl Basic 1 a Basic 2

Zařízení	Řídicí jednotka	Rozměry (V x Š x H) [mm]
Zařízení s jedním čerpadlem		
US1.40 E	LevelControl Basic 1 E50	135x170x110
US1.40 D	LevelControl Basic 1 D	135x170x110
U1.60 D	LevelControl Basic 1 D	135x170x110
U1.100 D, U2.100 D, US1.100 D, US2.100 D	LevelControl Basic 1 D	135x170x110
U1.60 E	LevelControl Basic 1 E25	135x170x110
U1.100 E	LevelControl Basic 1 E25	135x170x110
U2.100 E	LevelControl Basic 1 E40	135x170x110
US1.100 E, US2.100 E	LevelControl Basic 2 E5	400x281x120
Zařízení se dvěma čerpadly		
UZ1.150 D, UZ2.150 D, UZS1.150 D, UZS2.150 D	LevelControl Basic 2 ZD	400x281x120
UZ1.150 E	LevelControl Basic 2 ZE25	400x281x120
UZ2.150 E	LevelControl Basic 2 ZE40	400x281x120
UZS1.150 E, UZS2.150 E	LevelControl Basic 2 ZES	600x400x200

Zvláštnosti specifické podle provedení LevelControl Basic 1

Spínač LevelControl	Popis
Basic 1 D (CU 1 10 V T45 1 0 0 A D) (CU 1 10 V T45 1 0 0 M D)	<ul style="list-style-type: none"> Standardní řídicí jednotka pro jedno čerpadlo pro trojfázový motor Trojfázové připojení
Basic 1 E25 (CU 1 10 V SC2 1 0 0 A 1)	<ul style="list-style-type: none"> Integrovaný provozní kondenzátor (C = 25 µF) pro provoz jednofázového motoru se jmenovitým výkonem 0,75 kW Jednofázová síťová přípojka
Basic 1 E40 (CU 1 10 V SC4 1 0 0 A 1)	<ul style="list-style-type: none"> Integrovaný provozní kondenzátor (C = 40 µF) pro provoz jednofázového motoru se jmenovitým výkonem 1,5 kW Jednofázová síťová přípojka
Basic 1 E50 (CU 1 10 V SC5 1 0 0 M 1)	<ul style="list-style-type: none"> Integrovaný provozní kondenzátor (C = 50 µF) pro provoz jednofázového motoru se jmenovitým výkonem 1,65 kW Jednofázová síťová přípojka

Zvláštnosti specifické podle provedení LevelControl Basic 2

Spínač LevelControl	Popis
Basic 2 ZD (BC2 400 DVNA 100 B0)	<ul style="list-style-type: none"> Standardní řídicí jednotka pro dvě čerpadla Trojfázové připojení
Basic 2 ZE25 (BC2 230 XVNA 040 A0)	<ul style="list-style-type: none"> Řídicí jednotka zdvojeného čerpadla s integrovanými provozními kondenzátory (C = 25 µF) pro provoz dvou jednofázových motorů se jmenovitým výkonem každého motoru 0,75 kW Jednofázová síťová přípojka
LevelControl Basic 2 ZE40 (BC2 230 YVNA 063 A0)	<ul style="list-style-type: none"> Řídicí jednotka zdvojeného čerpadla s integrovanými provozními kondenzátory (C = 40 µF) pro provoz dvou jednofázových motorů se jmenovitým výkonem každého motoru 1,5 kW Jednofázová síťová přípojka

Spínač LevelControl	Popis
Basic 2 ES (BC1 230 ZVNA 100 A0)	<ul style="list-style-type: none"> ▪ Standardní řídicí jednotka pro jedno čerpadlo s integrovaným provozním kondenzátorem (C = 40 µF) pro provoz jednofázového motoru se jmenovitým výkonem 1,5 kW ▪ Dodatečné připojení a odpojení rozběhového kondenzátoru (C = 66 µF) v závislosti na zatížení ▪ Beznapěťové samostatné signalizace čerpadla v poruše a vysoké hladiny jsou součástí standardního vybavení ▪ Jednofázová přípojka
Basic 2 ZES (BS2 230 ZVNA 100 A0)	<ul style="list-style-type: none"> ▪ Řídicí jednotka zdvojeného čerpadla s integrovanými provozními kondenzátory (C = 40 µF) pro provoz dvou jednofázových motorů se jmenovitým výkonem každého motoru 1,5 kW ▪ Dodatečné připojení a odpojení rozběhového kondenzátoru (C = 66 µF) pro každé čerpadlo v závislosti na zatížení ▪ Beznapěťové samostatné signalizace čerpadla 1 v poruše, čerpadla 2 v poruše a vysoké hladiny jsou součástí standardního vybavení ▪ Jednofázová přípojka

Příslušenství




Příslušenství zařízení

	Pol.	Označení dílu	mini-Compacta						Č. mat.	[kg]	
			U60	U100	UZ150	US40	US100	UZS150			
	P3	Pružná hadicová spojka (přívod) pro přívodní potrubí, skládající se z tkané hadice a dvou hadicových spon (DN 100 je součástí dodávky)	DN 50	X	-	X	X	-	X	18040370	0,2
			DN 100	-	-	-	-	-	-	18040203	0,4
			DN 150	-	X	X	-	X	X	18040338	0,7
	P5	Pružná hadicová spojka (výtlačná strana) pro výtlačné potrubí, skládající se z tkané hadice, hadicových spon a dvojitého nátrubku	DN 32	-	-	-	X	X	X	18040329	0,6
			DN 50	-	-	-	-	X	X	18040330	0,6
		Pružná hadicová spojka (výtlačná strana) pro výtlačné potrubí, skládající se z tkané hadice, redukčního nátrubku, spojovací trubky, závitové příruby DN 80 a hadicových spon	DN 80/65	X	X	X	-	-	-	19074057 ¹⁰⁾	4,8
		Elastické hadicové spojení pro výtlačné potrubí, skládající se z tkané hadice, diferenční hadice, přírubové přechodky s nátrubkem z oceli a hadicových spon	DN 80/80	X	X	X	-	-	-	19070679	5,2
	P8	Přechodový přírubový kus s nátrubkem, vrtané příruby podle PN 10/16, EN 1092-1/2, plast s distančními podložkami (DN 80/100), ocel (DN 65/65, DN 100/100, DN 150/150)	DN 65/65	X	X	X	-	-	-	19074058 ¹⁰⁾	3,8
			DN 80/100	X	X	X	-	-	-	18040303	0,4
			DN 100/100	X	X	X	X	X	X	19075270	4,5
			DN 150/150	-	X	X	-	X	X	19075269	9,1
	P9.1	Přírubové hrdlo (EU kus) DIN 28 622, šedá litina, vrtaná příruba podle PN 10/16, podle EN 1092-1/2, pro spojení trubek z tvárné litiny DN 100 pro vnější průměr potrubí 118 mm, DN 150 pro vnější průměr potrubí 170 mm	DN 100	X	X	X	X	X	X	00262135	9,5
			DN 150	-	X	X	-	X	X	01020844	14,5
	P9.2	Přírubový adaptér (EU kus) šedá litina ke spojení trubek z různých materiálů DN 100 pro vnější Ø potrubí 107,2 - 127,8 mm, L = 105 mm; DN 150 pro vnější Ø potrubí 158,2 - 181,6 mm, L = 105 mm, DN 200 pro vnější Ø potrubí 189,0 - 212,0 mm, L = 145 mm	DN 100	X	X	X	X	X	X	01070642	4,45
			DN 150	-	X	X	-	X	X	01070641	7,5
	P10	Zpětná klapka RK, PN 4 Plast, EN 12 050-4, s vnitřním/vnitřním závitem ISO 7/1 s nezúženým průchodem a výpustným šroubem	Rp 1 1/4	-	-	-	-	X	X	01009771	0,1
			Rp 2	-	-	-	-	X	X	01009773	0,5
	P10	Zpětný kulový ventil, PN 10, PN 10 Šedá litina, EN 12 050-4 s nezúženým průchodem	G 1 1/4	-	-	-	-	X	X	01120610	0,9
			G 2	-	-	-	-	X	X	01036090	2,835

10) Pouze pro UK




	Pol.	Označení dílu	mini-Compacta						Č. mat.	[kg]	
			U60	U100	UZ150	US40	US100	UZS150			
	P11	Uzavírací šoupátko hrdla CuZn PN 16 s vnitřním/vnitřním závitem s nezúženým průchodem	Rp 1 1/4	-	-	-	X	X	X	01014219	0,627
			Rp 2	-	-	-	-	X	X	00411503	1,287
		Kulový kohout CuZn PN 16	Rp 1 1/4	-	-	-	X	X	X	01120607	0,572
			Rp 2	-	-	-	-	X	X	01050382	1,238
	P11 11)	Přírubový kulový ventil, Nerezová ocel 1.4408	DN 80	X	X	X	-	-	-	01723156	18,8
			DN 100	X	X	X	-	-	-	01723239	35
	P11	Uzavírací šoupátko z PVC PN 1 Pro přívodní potrubí s přípojným hrdlem	DN 100	X	X	X	X	X	X	01121715	3,5
			DN 150	-	X	X	-	X	X	01121714	9,2
	P11	Uzavírací šoupátko COBRA T1, šedá litina 25 Šedá litina, PN 10, vrtané příruby podle PN 10/16, podle EN 1092-1/2	DN 80	X	X	X	-	-	-	48829250	17
			DN 100	X	X	X	X	X	X	48829251	23
			DN 150	-	X	X	-	X	X	48829252	40
	P11	Uzavírací šoupátko podle našeho výběru, PN 10 Šedá litina, příruba vrtaná podle PN 10/16, podle EN 1092-1/2	DN 80	X	X	X	-	-	-	01056708	18,9
			DN 100	X	X	X	X	X	X	01056709	22,5
			DN 150	-	X	X	-	X	X	01056710	42,7
	P12	Sada montážního příslušenství pro přírubový spoj z oceli nebo šedé litiny, obsahuje: 8 šroubů se šestihrannou hlavou s maticemi a 1 ploché těsnění	DN 80	X	X	X	-	-	-	18072644	1
			DN 100	X	X	X	X	X	X	18060163	1,4
			DN 150	-	X	X	-	X	X	18076348	2
	P13	Tvarovka Y Pozinkovaná ocel, se šroubením	DN 50	-	-	-	-	-	X	01121711	8,5
		Tvarovka Y Šedá litina (GG), s velmi kvalitní povrchovou úpravou (Rilsan®) se 16 šrouby se šestihrannou hlavou, maticemi a 2 těsněními	DN 80	-	-	X	-	-	-	18041115	8



11) Pouze pro provedení C

	Pol.	Označení dílu	mini-Compacta						Č. mat.	[kg]
			U60	U100	UZ150	US40	US100	UZS150		
	P14	Ruční membránové čerpadlo LA, šedá litina Rp 1 1/2	X	X	X	X	X	X	00520485	12
	P15	Trojcestný kohout Mosaz s klíčem velikosti 22 Rp 1 1/2	X	X	X	X	X	X	19053063	1,5
	P16/ P18	Čerpadla pro použití v čerpací jímce naleznete v typovém listě Ama-Drainer N (číslo zařízení 2337.51) a/nebo Ama-Drainer.	X	X	X	X	X	X	-	-
	P20	Zaslepovací příruba Ocel, k uzavření nádrže po odstranění části čerpadla	X	X	X	-	-	-	18040964	3,8
		Zaslepovací příruba Plast, k uzavírání nádrže s demontovaným pohyblivým dílem	-	-	-	X	-	-	18041731	3,8
		Zaslepovací příruba Ocel, k uzavření tělesa čerpadla po odstranění rotoru	-	-	-	-	X	X	18040965	3,8
		Paušál za náhradní díly pro 10letý provoz zařízení mini-Compacta U40, U60, U100 a US100 pouze pro standardní provedení US1.40 D/E, U1.60 D/E, U1.100 D/E, US1.100 D/E, U2.100 D/E, US2.100 D/E	X	X	-	X	X	-	18040943	









Alarmové spínače pro čerpadla bez ochrany proti výbuchu

AS 0/AS 1/AS 2/AS 4/AS 5

	Pol.	Označení dílu	Číslo materiálu	[kg]
	E50	Alarmový spínač AS 0 S vypínačem, akustickým signálním hlásičem 85 dB(A), zelenou provozní kontrolkou Plastový kryt IP20, 140 x 80 x 57 mm, lze používat jako plovákový spínač kontaktního čidla, čidlo vlhkosti F1 (pol. E64), kontaktní čidlo alarmu M1 nebo signální relé řízení	29128401	0,5
	E51	Alarmový spínač AS 2 S vypínačem, akustickým signálním hlásičem 85 dB(A), zelenou provozní kontrolkou, beznapěťovým kontaktem pro signalizaci do velína Plastový kryt IP 20, 140 x 80 x 57 mm, lze používat jako plovákový spínač kontaktního čidla, čidlo vlhkosti F1 (pol. E64) nebo signální relé řízení.	29128422	0,5
	E52	Alarmový spínač AS 4 S vypínačem, akustickým signálním hlásičem 85 dB(A), zelenou provozní kontrolkou, beznapěťovým kontaktem pro signalizaci do velína, se samonabíjecím napájecím zdrojem pro 5 hodin provozu při výpadku sítě Plastový kryt IP 20, 140 x 80 x 57 mm, lze používat jako plovákový spínač (E60), čidlo vlhkosti F1 (pol. E64) nebo signální relé řízení	29128442	0,5

	Pol.	Označení dílu	Číslo materiálu	[kg]
	E53	Alarmový spínač AS 5 Nezávislé na síti, se samonabíjecím napájecím zdrojem pro 10 hodin provozu při výpadku sítě, se síťovou kontrolkou, poruchovou kontrolkou, vypínačem klaksonu, beznapětovým kontaktem pro signalizaci do velína, připravené k připojení s 1,8 m elektrického připojovacího kabelu a vidlicí Těleso ISO IP 41, 190 x 165 x 75 mm, lze používat jako plovákový spínač kontaktního čidla (E60) nebo signální relé řízení	00530561	1,7
	E55	Alarmový spínač AS 1 V tělese zástrčky ISO IP30, nezávislé na síti, se samonabíjecím napájecím zdrojem pro 5 hodin provozu při výpadku sítě, s akustickým signálním hlásičem 70 dB(A), s vypínačem a namontovaným signálním hlásičem s elektrickým připojovacím kabelem 3 m, max. 60 °C, nejsou vhodné pro páru a kondenzát. 1. Hlášení o vysoké hladině díky zavěšení do šachty (čerpadla) nad bodem zapnutí čerpadla 2. Výstraha před vodou již při stavu vody 1 mm (!) díky instalaci snímače na podlahu v ohrožené oblasti ve sklepě nebo vedle pračky v kuchyni či v koupelně	00533740	0,9

Příslušenství pro spínače

	Pol.	Označení dílu	Č. mat.	[kg]
	E64	Snímač průsaku F 1 ¹²⁾ Jako kontaktní čidlo pro alarmový spínač AS 0, AS 2 nebo AS 4, s připojovacím kabelem 3 m, max. 40 °C, není vhodné pro páru a kondenzát 1. Hlášení o vysoké hladině díky zavěšení do šachty (čerpadla) nad bodem zapnutí čerpadla 2. Výstraha před vodou již při hladině vody 1 mm (!) v ohrožené oblasti ve sklepě nebo vedle pračky v kuchyni či v koupelně	19072366	0,2
	E70	Klakson, 12 V DC, 105 dB, 150 mA, IP54, s připojovacím kabelem 0,45 m ¹³⁾ vhodný pro vnitřní i venkovní montáž, upevňuje se chráněný před přímým deštěm	01086547	0,1
	E71	Kombinovaný alarm (žlutý světelný maják a piezoelektrický bzučák 92 dB), 12 V DC, 120 mA, IP65 ¹³⁾	01139930	0,1
	E72	Světelný maják žlutý, 12 V DC, 195 mA, IP65 ¹³⁾	01056355	0,3
	O45	Plastové těleso ((Š) 82 × (V) 55 × (H) 106,5 [mm]) IP65, jako montážní pomůcka pro zábleskové světlo, k montáži na stěnu	01061067	0,2
	E73	PC Service Tool CD s návodem, hardwarový klíč k autorizaci, parametrizační kabel RS232 a převodník USB-RS232 (pro notebooky bez sériového rozhraní), pro zabránění provádění parametrizace přístrojů nevyškoleným personálem. Použití servisního softwaru je možné i bez hardwarového klíče, určité parametry jsou však v tom případě zablokovány. Hardwarový klíč musí před použitím uvolnit společnost KSB podle přiloženého popisu.	47121210	0,2
	E300	Hlavní vypínač, 32 A, externí Plastové těleso IP 65, 90 x 90 x 145 mm pro zařízení LevelControl	01118354	0,4
	E301	Hlavní vypínač, 16 A, externí	01212348	0,4
	O200	Signální modul pro LevelControl Basic 2 v provedení BC	19075182	0,2
	O203	Signální modul pro LevelControl Basic 2 v provedení BS	19075185	1,1

12) Společně s alarmovým spínačem AS 0, AS 2, AS 4 nebo LevelControl

13) Společně s AS 5 nebo LevelControl Basic 2

Řídicí jednotky LevelControl Basic 1 a LevelControl Basic 2 mají již integrováno interní akustické signalizační zařízení nezávislé na síťovém napájení (akustický alarm), stejně jako beznapěťový kontakt k hlášení poruch, který umožňuje odeslat chybové hlášení (např. do velína). Proto pro ně není bezpodmínečně potřeba alarmový spínač – může se však v případě závady použít ke spuštění akustického alarmového hlášení v částech budovy vzdálených od přečerpávacího zařízení (např. přečerpávací zařízení ve sklepě, další alarmový spínač na chodbě).



KSB Aktiengesellschaft

67225 Frankenthal • Johann-Klein-Str. 9 • 67227 Frankenthal (Germany)

Tel. +49 6233 86-0 • Fax +49 6233 86-3401

www.ksb.com

22.08.2016

2317.54/10-CS