

Ponorná kalová čerpadla na znečištěnou vodu

Ama-Drainer 4../5..

Typový list



Impressum

Typový list Ama-Drainer 4../5..

Všechna práva vyhrazena. Obsah ceníku se bez písemného svolení výrobce nesmí dále šířit, kopírovat, upravovat ani poskytovat třetím osobám.

Obecně platí: technické změny vyhrazeny.

© KSB Aktiengesellschaft, Frankenthal 07.03.2016

Obsah

Technická zařízení budov: Odpadní voda	4
Ponorná kalová čerpadla	4
Ama-Drainer 4./5..	4
Hlavní oblasti používání	4
Čerpaná média	4
Provozní data	4
Název	4
Konstrukční uspořádání	4
Materiály	5
Výhody výrobku	6
Certifikace	6
Přehled programu / tabulky pro výběr	7
Technické údaje	9
Charakteristiky	12
Rozměry	14
Příslušenství	19
Nákresy celkového uspořádání se seznamem jednotlivých dílů	33

Technická zařízení budov: Odpadní voda

Ponorná kalová čerpadla

Ama-Drainer 4../5..



Hlavní oblasti používání

- Drenáž
- Likvidace
- Odvodňovací zařízení
- Pokles spodní vody
- Zachování spodní vody
- Vysoušení

Čerpaná média

- Mírně znečištěná voda
- Znečištěná voda s dlouhovláknými a splétajícími se příměsmi
- Mořská voda
- Voda z bazénů
- Brakická voda
- Olejové emulze a řezné oleje
- Znečištěná voda s obsahem oleje

Provozní data

Provozní vlastnosti

Parametr		Hodnota
Průtok	Q [m ³ /h]	≤ 50
	Q [l/s]	≤ 14
Dopravní výška	H [m]	≤ 24
Teplota čerpaného média	T [°C]	≤ 40 (v nepřetržitém provozu)

1) Neuvedeno

Parametr		Hodnota
		≤ 90 (max. 3 minuty)
Hloubka ponoru	ET [m]	≤ 7

Název

Příklad: Ama-Drainer A 4 22 S D / 10 K

Vysvětlení názvu

Údaj	Význam
Ama-Drainer	Konstrukční řada
A	Materiál
A	Provedení pro znečištěnou vodu
C	Provedení pro agresivní vodu
R	Provedení pro vodu s obsahem oleje / olejové emulze
4	Jmenovitý průměr výtlačného hrdla
4	~4 cm (G 1 1/2)
5	~5 cm (G 2)
22	Výkon motoru [kW × 10]
05	0,55 kW
07	0,75 kW
11	1,1 kW
15	1,5 kW
22	2,2 kW
S	Plovákový spínač
S	S plovákovým spínačem
N	Bez plovákového spínače
D	Motor
D	Trojfázový motor
E	Jednofázový střídavý proud
10	Průchodivost [mm]
10	10 mm
11	11 mm
35	35 mm
K	Chladicí plášť
K	S chladicím pláštěm
-1)	Bez chladicího pláště

Konstrukční uspořádání

Konstrukční velikost

- Zcela zaplavitelné ponorné motorové čerpadlo
- Blokový agregát
- Vertikální instalace
- Jednostupňové
- Podle EN 12050-2
- Vertikální výtlačné hrdlo
- S regulací nebo bez regulace hladiny

Druhy instalace

- Stacionární instalace
- Přenosná instalace

Pohon

- Vinutí motoru podle IEC 60038
- Provedení motoru podle EN 60043 T1/IEC 34-1
- Tepelná třída F
- Zapojení přímé

- IP 68 (trvale ponořeno), podle EN 60529 / IEC 529

Volitelně:

Ama-Drainer /10 a /35 NE/SE

- Jednofázový motor na střídavý proud
- Se zabudovaným teplotním spínačem
- 10 m elektrického přípojného vedení
- Vidlice s ochranným kontaktem

Ama-Drainer /10, /11 a /35 SD

- Trojfázový motor
- Se zabudovaným teplotním spínačem
- 10 m elektrického přípojného vedení
- Vidlice CEE (3L+PE+N) vč. stykače motoru a obraceče fází

Ama-Drainer /10, /11 a /35 ND

- Trojfázový motor
- Se zabudovaným teplotním spínačem
- 10 m elektrického přípojného vedení s volným koncem kabelu a ochrannou krytkou

Hřídelové těsnění

- Na straně čerpadla pomocí mechanické ucpávky nezávislé na směru otáčení
- Na straně pohonu pomocí hřídelového těsnicího kroužku
- Kapalinová komora mezi těsněními slouží k chlazení a mazání

Tvar oběžného kola

- Otevřené vícelopátkové kolo
- Vířivé oběžné kolo

Uložení

- Bezúdržbové
- Valivá ložiska namazaná tukem na celou dobu životnosti

Materiály

Materiálové provedení A

Čerpadlová část	4..../10	4..../35	5..../10 K	522../11
Těleso čerpadla	Chromniklová ocel (1.4301)			Šedá litina EN-GJL-250
Sací víko	Chromniklová ocel (1.4301)			Šedá litina EN-GJL-250
Spirála	Akrylonitrilbutadienstyren (ABS)			-
Oběžné kolo	Polyamid (PA)			
Patka	Polypropylen (PP)	Chromniklová ocel (1.4301)	Polypropylen (PP)	Polyetylen (PE)
O-kroužky	Akrylonitrilbutadien (NBR)			
Mechanická ucpávka	Karbíd křemíku (SiC/SiC)			
Plášť statoru	Chromniklová ocel (1.4301)			
Hřídel rotoru	Chromová ocel (1.4021)			
Připojovací kabel motoru	Polychloroprenový kaučuk (CR)			
Plovák	Polypropylen (PP)			
Chladicí plášť	-	-	Polyoxymethylen (POM)	-
Oil z předkomory	Ekologický parafínový olej			

Materiálové provedení C

Čerpadlová část	4..../35	5..../10 K	522../11
Těleso čerpadla	Chrom-nikl-molybdenová litá ocel (1.4401)		Chrom-nikl-molybdenová litá ocel (1.4408)
Sací víko	Chrom-nikl-molybdenová litá ocel (1.4401)		Chrom-nikl-molybdenová litá ocel (1.4408)
Spirála	Akrylonitrilbutadienstyren (ABS)		-

Čerpadlová část	4..../35	5..../10 K	522../11
Oběžné kolo	Polyamid (PA)		
Patka	Polypropylen (PP)		Polyetylen (PE)
O-kroužky	Akrylonitrilbutadien (NBR)		
Mechanická ucpávka	Karbid křemíku (SiC/SiC)		
Plášť statoru	Chrom-nikl-molybdenová litá ocel (1.4401)		
Hřídel rotoru	Chrom-nikl-molybdenová litá ocel (1.4571)		
Připojovací kabel motoru	Polychloroprenový kaučuk (CR)		
Plovák	Polypropylen (PP)		
Chladicí plášť	-	Polyoxymethylen (POM)	-
Olaj z předkomory	Ekologický parafinový olej		


Materiálové provedení R

Čerpadlová část	5..../10 K	522../11
Těleso čerpadla	Chromniklová ocel (1.4301)	Šedá litina EN-GJL-250
Sací víko	Chromniklová ocel (1.4301)	Šedá litina EN-GJL-250
Spirála	Akrylonitrilbutadienstyren (ABS)	-
Oběžné kolo	Polyamid (PA)	
Patka	Polypropylen (PP)	
O-kroužky	Fluorový kaučuk (FPM)	
Mechanická ucpávka	Karbid křemíku (SiC/SiC)	
Plášť statoru	Chromniklová ocel (1.4301)	
Hřídel rotoru	Chromová ocel (1.4021)	
Připojovací kabel motoru	Polyuretan (PUR)	
Plovák	Polypropylen (PP)	
Chladicí plášť	Polyoxymethylen (POM)	-
Olaj z předkomory	Ekologický parafinový olej	

Výhody výrobku

- Jednoduchá instalace a uvedení do provozu díky systému připravenému k připojení
- Provozně spolehlivé hřídelové těsnění s dobrými vlastnostmi při chodu nasucho díky mechanické ucpávce SIC/SiC s olejovou předlohou
- Nevyžadující údržbu díky ložiskům namazaných tukem na celou dobu životnosti

Certifikace
Přehled

Značka	Platí pro:	Poznámka
	Evropa	Všechny konstrukční velikosti

Přehled programu / tabulky pro výběr
Tabulka pro výběr

Tabulka čerpaných médií je pomůckou pro výběr způsobu likvidace. Slouží jako orientační pomůcka a spočívá na dlouholetých zkušenostech společnosti KSB. Údaje slouží jako orientační hodnoty a ne jako obecně závazná doporučení. Nelze z nich vyvozovat nároky na záruku. Podrobnější informace vám poskytne nejbližší prodejce KSB, popř. naše technické oddělení.

Tabulka čerpaných médií

Čerpaná média	Teplota [°C]	Podíl [%]	Materiálové provedení				
			A		C		R
			Průchodivost [mm]				
			10/11	35	10/11	35	10/11
Chlorid amonný NH ₄ Cl	-	10	-	-	X	-	-
Hydroxid amonný NH ₄ OH	≤ 30	10	X	X	-	-	-
Síran hlinitý Al ₂ (SO ₄) ₃	≤ 40	10	-	-	X	-	-
Směs Antifrogen/voda	-	-	X	X	-	-	-
Etylenglykol	-	-	X	X	-	-	-
Alkalické čisticí prostředky	-	-	-	-	2)	2)	-
Dusičnan barnatý	-	-	X	X	-	-	-
Vrtací emulze	-	-	-	-	-	-	X
Brakická voda	-	-	-	-	X	X	-
Hydroxid vápenatý Ca(OH) ₂	≤ 30	5	X	X	-	-	-
Chlorid vápenatý CaCl ₂	≤ 25	5	-	-	X	X	-
Dusičnan vápenatý Ca(NO ₃) ₂	-	10	X	X	-	-	-
Deionizovaná voda	-	-	X	X	-	-	-
Voda prosakující ze skládek	-	-	-	-	2)	2)	-
Dezinfekční louh	-	-	-	-	2)	2)	-
Dusičnan železnatý Fe(NO ₃) ₂	-	5	-	-	X	-	-
Síran železnatý Fe(SO ₄)	-	5	-	-	X	-	-
Vývojkové kapaliny	-	-	-	-	2)	-	-
Ocet	-	-	-	-	X	-	-
Odmašťovací roztok	-	-	-	-	2)	2)	-
Tekuté hnojivo	-	-	-	-	X	X	-
Mrazuvzdorný prostředek	-	-	X	X	-	-	-
Vlákniny	-	-	-	X	-	X	-
Ovocná šťáva	-	-	-	-	X	X	-
Galvanické lázně	-	-	-	-	2)	2)	-
Kvasná šťáva	-	-	-	-	-	X	-
Glykol	-	-	X	X	-	-	-
Uhličitan draselný	-	-	X	X	-	-	-
Chlorid draselný KCl	≤ 20	3	-	-	X	-	-
Hydroxid draselný KOH	≤ 30	10	X	X	-	-	-
Dusičnan draselný KNO ₃	-	10	X	X	-	-	-
Hydroxid vápenatý (vápenná voda) Ca(OH) ₂	≤ 30	5	X	X	-	X	-
Kondenzát z kondenzačních kotlů	-	-	-	-	2)	-	-
Laboratorní odpadní voda	-	-	-	-	2)	2)	-
Limonády	-	-	-	-	X	-	-
Chlorid hořečnatý MgCl ₂	≤ 20	3	-	-	X	-	-
Síran hořečnatý MgSO ₄	-	10	X	X	-	-	-
Mléko	-	10	X	X	-	-	-
Kyseliny mléčné	-	5	-	-	X	-	-
Syrovátka	-	-	-	-	X	-	-
Chlorid sodný NaCl	≤ 20	3	-	-	X	-	-

2) Konzultujte s námi analýzu, teplotu a provozní režim

Čerpaná média	Teplota [°C]	Podíl [%]	Materiálové provedení				
			A		C		R
			Průchodivost [mm]				
			10/11	35	10/11	35	10/11
Hydroxid sodný NaOH	≤ 30	10	X	X	-	-	-
Uhličitan sodný Na ₂ CO ₃	-	10	X	X	-	-	-
Dusičnan sodný	-	-	X	X	-	-	-
Perboritan sodný	-	-	X	X	-	-	-
Síran sodný Na ₂ SO ₄	-	10	X	X	-	-	-

Tabulka čerpaných médií

Čerpaná média	Teplota [°C]	Hodnota pH	Materiálové provedení				
			A		C		R
			Průchodivost [mm]				
			10/11	35	10/11	35	10/11
Vodní olejová emulze	-	-	-	-	-	-	X
Osmóza	-	-	-	-	-	-	-
▪ Surová voda (s obsahem chloridu sodného)	-	-	-	-	2)	2)	-
▪ Permeát (neobsahující soli)	-	-	-	-	X	X	-
Parafinový olej	-	-	-	-	-	-	X
Řepkový olej	-	-	-	-	-	-	X
Čistící/mycí louh	≤ 40	≤ 12	-	-	X	X	-
Kyseliny, zředěné	≤ 20	≥ 5	-	-	X	X	-
Silikonový olej	-	-	-	-	-	-	X
Silážní voda	-	-	-	-	X	X	-
Sójový olej	-	-	X	X	-	-	X
Stolní ocet	-	-	-	-	X	-	-
Stolní olej	-	-	-	-	-	-	X
Řezný olej	-	-	-	-	-	-	X
Fosforečnan sodný	-	-	X	X	-	-	-
Vazelína	-	-	X	X	-	-	-
Prací louh	-	-	X	X	X	X	-
Mycí louh pro čištění kovů	-	-	-	-	2)	2)	-
Voda	-	-	-	-	-	-	-
▪ Drenážní voda	-	-	X	X	-	-	-
▪ Hasicí voda	-	-	X	X	-	-	-
▪ Voda pro vytápění	-	-	X	X	-	-	-
▪ Kotlová voda	-	-	X	X	-	-	-
▪ Chladicí voda	-	-	X	X	-	-	-
▪ Mořská voda	≤ 15	-	-	-	X	X	-
▪ Surová voda	-	-	-	-	2)	2)	-
▪ Slaná voda	-	-	-	-	2)	2)	-
▪ Voda z bazénů (DIN 19 643)	-	-	-	-	X	X	-
▪ Částečně demineralizovaná voda	-	-	X	X	-	-	-
▪ Plně demineralizovaná voda	-	-	-	-	X	X	-
Znečištěná voda	-	-	-	-	-	-	-
▪ Galvanické provozy	-	-	-	-	2)	2)	-
▪ Myčka lahví, beden, sudů	-	-	-	-	X	X	-
▪ Nápojový průmysl, pivovary	-	-	-	-	X	X	-
▪ Mlékárny, vlnářské provozovny	-	-	-	-	X	X	-
▪ Nouzové nasazení při záplavách	-	-	-	X	-	X	-
▪ S obsahem soli ze zpracování ryb	-	-	-	-	-	X	-
▪ Mořská a říční voda	-	-	-	X	-	X	-
▪ Autoservisy, myčky aut	-	-	-	-	-	-	X
▪ Čerpací stanice	-	-	-	-	-	-	X
▪ Vyprazdňování nádrží (rafináty)	-	-	-	-	-	-	X
▪ Vyprazdňování nádrží (chemicky agresivní)	-	-	-	-	X	X	-
▪ Mycí voda s dlouhovláknými a splétajícími se příměsmi	-	-	-	X	-	X	-
Kyselina citronová	≤ 10	-	-	-	X	-	-

Technické údaje

Varianta materiálu A

Název	Jmenovitá světlost	Průchodnost nečistot	P ₁	P ₂	1~ 220 - 240 V	3~ 380 - 415 V	Napájecí kabel 10 m		Regulace hladiny	Č. mat.	[kg]
			[kW]	[kW]	~I _N	~I _N	H 07RN-F6G1	H 07RN-F3G1	H 07RN-F3G1		
			[mm]	[kW]	[A]	[A]			[m]		
Ama-Drainer – provedení A pro znečištěnou vodu (normální provedení), zrnitost 10 mm bez chladicího pláště											
A 405 NE/10	G 1 1/2	10	0,90	0,55	4,10	-	-	X	-	29128651	12,2
A 405 SE/10	G 1 1/2	10	0,90	0,55	4,10	-	-	X	0,5	29128650	12,7
A 405 ND/10	G 1 1/2	10	0,76	0,55	-	1,70	X	-	-	29128652	13,8
A 405 SD/10	G 1 1/2	10	0,76	0,55	-	1,70	X	-	10	29128742	15,1
A 407 NE/10	G 1 1/2	10	1,26	0,75	5,50	-	-	X	-	29128654	12,2
A 407 SE/10	G 1 1/2	10	1,26	0,75	5,50	-	-	X	0,5	29128653	12,7
A 407 ND/10	G 1 1/2	10	1,01	0,75	-	1,90	X	-	-	29128655	13,8
A 407 SD/10	G 1 1/2	10	1,01	0,75	-	1,90	X	-	10	29128743	15,1
A 411 NE/10	G 1 1/2	10	1,45	1,10	6,55	-	-	X	-	29128657	14,5
A 411 SE/10	G 1 1/2	10	1,45	1,10	6,55	-	-	X	0,5	29128656	15
A 411 ND/10	G 1 1/2	10	1,54	1,10	-	2,50	X	-	-	29128658	13,8
A 411 SD/10	G 1 1/2	10	1,54	1,10	-	2,50	X	-	10	29128744	15,1
A 415 NE/10	G 1 1/2	10	2,07	1,50	8,95	-	-	X	-	29128660	14,5
A 415 SE/10	G 1 1/2	10	2,07	1,50	8,95	-	-	X	0,5	29128659	15
A 415 ND/10	G 1 1/2	10	1,88	1,50	-	3,60	X	-	-	29128661	15,6
A 415 SD/10	G 1 1/2	10	1,88	1,50	-	3,60	X	-	10	29128745	16,9
A 422 ND/10	G 1 1/2	10	2,90	2,20	-	4,80	X	-	-	29128662	15,6
A 422 SD/10	G 1 1/2	10	2,90	2,20	-	4,80	X	-	10	29128746	16,9
Ama-Drainer – provedení A pro znečištěnou vodu (normální provedení), zrnitost 11 mm bez chladicího pláště											
A 522 ND/11	G 2	11	2,90	2,20	-	4,80	X	-	-	29128865	25
A 522 SD/11	G 2	11	2,90	2,20	-	4,80	X	-	10	29128866	27
Ama-Drainer – provedení A pro znečištěnou vodu (normální provedení), zrnitost 35 mm bez chladicího pláště											
A 405 NE/35	G 1 1/2	35	0,90	0,55	4,10	-	-	X	-	29128677	13,2
A 405 SE/35	G 1 1/2	35	0,90	0,55	4,10	-	-	X	0,5	29128676	13,7
A 405 ND/35	G 1 1/2	35	0,76	0,55	-	1,70	X	-	-	29128678	14,8
A 405 SD/35	G 1 1/2	35	0,76	0,55	-	1,70	X	-	10	29128752	16,1
A 411 NE/35	G 1 1/2	35	1,45	1,10	6,55	-	-	X	-	29128680	15,5
A 411 SE/35	G 1 1/2	35	1,45	1,10	6,55	-	-	X	0,5	29128679	16
A 411 ND/35	G 1 1/2	35	1,54	1,10	-	2,50	X	-	-	29128681	14,8
A 411 SD/35	G 1 1/2	35	1,54	1,10	-	2,50	X	-	10	29128753	16,1
A 422 ND/35	G 1 1/2	35	2,90	2,20	-	4,80	X	-	-	29128682	16,6
A 422 SD/35	G 1 1/2	35	2,90	2,20	-	4,80	X	-	10	29128754	17,9
Ama-Drainer – provedení A pro znečištěnou vodu (normální provedení), zrnitost 10 mm bez chladicího pláště											
A 505 NE/10K	G 2	10	0,90	0,55	4,10	-	-	X	-	29128664	14,2
A 505 SE/10K	G 2	10	0,90	0,55	4,10	-	-	X	0,5	29128663	14,7
A 505 ND/10K	G 2	10	0,76	0,55	-	1,70	X	-	-	29128665	15,8
A 505 SD/10K	G 2	10	0,76	0,55	-	1,70	X	-	10	29128747	17,1
A 507 NE/10K	G 2	10	1,26	0,75	5,50	-	-	X	-	29128667	14,2
A 507 SE/10K	G 2	10	1,26	0,75	5,50	-	-	X	0,5	29128666	14,7
A 507 ND/10K	G 2	10	1,01	0,75	-	1,90	X	-	-	29128668	15,8
A 507 SD/10K	G 2	10	1,01	0,75	-	1,90	X	-	10	29128748	17,1
A 511 NE/10K	G 2	10	1,45	1,10	6,55	-	-	X	-	29128670	16,5
A 511 SE/10K	G 2	10	1,45	1,10	6,55	-	-	X	0,5	29128669	17
A 511 ND/10K	G 2	10	1,54	1,10	-	2,50	X	-	-	29128671	15,8
A 511 SD/10K	G 2	10	1,54	1,10	-	2,50	X	-	10	29128749	17,1
A 515 NE/10K	G 2	10	2,07	1,50	8,95	-	-	X	-	29128673	16,5
A 515 SE/10K	G 2	10	2,07	1,50	8,95	-	-	X	0,5	29128672	17
A 515 ND/10K	G 2	10	1,88	1,50	-	3,60	X	-	-	29128674	17,6
A 515 SD/10K	G 2	10	1,88	1,50	-	3,60	X	-	10	29128750	18,9
A 522 ND/10K	G 2	10	2,90	2,20	-	4,80	X	-	-	29128675	17,6
A 522 SD/10K	G 2	10	2,90	2,20	-	4,80	X	-	10	29128751	18,9

Varianta materiálu C

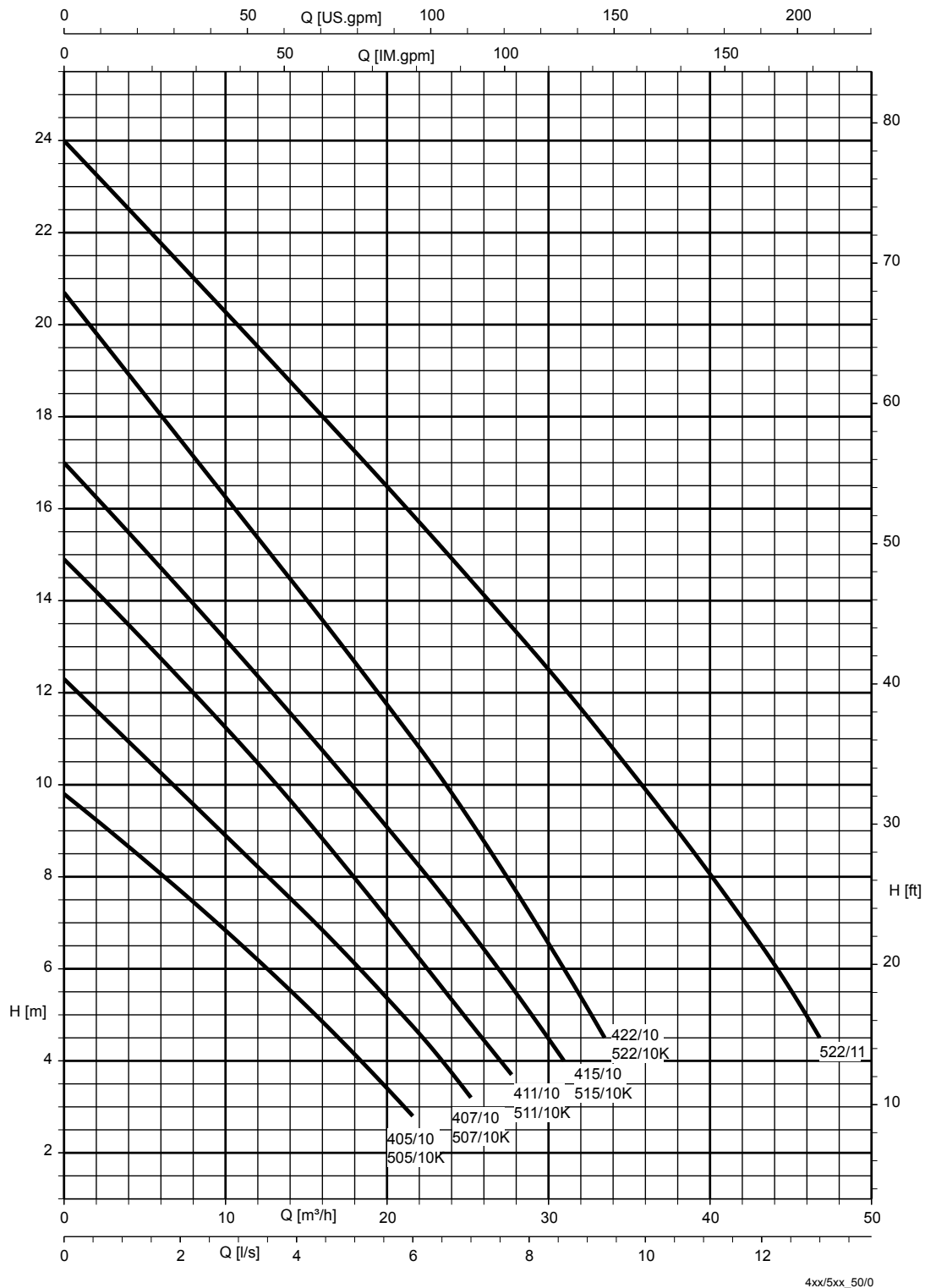
Název	Jmenovitá světlost	Průchodnost nečistot	P ₁	P ₂	1~	3~	Napájecí kabel		Regulace hladiny	Č. mat.	[kg]
					220 -	380 -	10 m				
					240 V	415 V	H 07RN-F6G1	H 07RN-F3G1	H 07RN-F3G1		
	[mm]	[kW]	[kW]	[A]	[A]			[m]			
Ama-Drainer – provedení C pro agresivní vodu, zrnitost 10 mm s chladičím pláštěm											
C 505 NE/10K	G 2	10	0,90	0,55	4,10	-	-	X	-	29128697	14,2
C 505 SE/10K	G 2	10	0,90	0,55	4,10	-	-	X	0,5	29128696	14,7
C 505 ND/10K	G 2	10	0,76	0,55	-	1,70	X	-	-	29128698	15,3
C 505 SD/10K	G 2	10	0,76	0,55	-	1,70	X	-	10	29128755	17,1
C 507 NE/10K	G 2	10	1,26	0,75	5,50	-	-	X	-	29128700	14,2
C 507 SE/10K	G 2	10	1,26	0,75	5,50	-	-	X	0,5	29128699	14,7
C 507 ND/10K	G 2	10	1,01	0,75	-	1,90	X	-	-	29128701	15,3
C 507 SD/10K	G 2	10	1,01	0,75	-	1,90	X	-	10	29128756	17,1
C 511 NE/10K	G 2	10	1,45	1,10	6,55	-	-	X	-	29128703	16,5
C 511 SE/10K	G 2	10	1,45	1,10	6,55	-	-	X	0,5	29128702	17
C 511 ND/10K	G 2	10	1,54	1,10	-	2,50	X	-	-	29128704	15,3
C 511 SD/10K	G 2	10	1,54	1,10	-	2,50	X	-	10	29128757	17,1
C 515 NE/10K	G 2	10	2,07	1,50	8,95	-	-	X	-	29128706	16,5
C 515 SE/10K	G 2	10	2,07	1,50	8,95	-	-	X	0,5	29128705	17
C 515 ND/10K	G 2	10	1,88	1,50	-	3,60	X	-	-	29128707	17,6
C 515 SD/10K	G 2	10	1,88	1,50	-	3,60	X	-	10	29128758	19,5
C 522 ND/10K	G 2	10	2,90	2,20	-	4,80	X	-	-	29128708	17,7
C 522 SD/10K	G 2	10	2,90	2,20	-	4,80	X	-	10	29128759	19,6
Ama-Drainer – provedení C pro agresivní vodu, zrnitost 11 mm bez chladičím pláště											
C 522 ND/11	G 2	11	2,90	2,20	-	4,80	X	-	-	29128693	23,5
C 522 SD/11	G 2	11	2,90	2,20	-	4,80	X	-	10	29128694	25,5
Ama-Drainer – provedení C pro agresivní vodu, zrnitost 35 mm bez chladičím pláště											
C 405 NE/35	G 1 1/2	35	0,90	0,55	4,10	-	-	X	-	29128683	15,3
C 405 SE/35	G 1 1/2	35	0,90	0,55	4,10	-	-	X	0,5	29128684	15,8
C 405 ND/35	G 1 1/2	35	0,76	0,55	-	1,70	X	-	-	29128685	16,5
C 405 SD/35	G 1 1/2	35	0,76	0,55	-	1,70	X	-	10	29128686	18,2
C 411 NE/35	G 1 1/2	35	1,45	1,10	6,55	-	-	X	-	29128687	17,6
C 411 SE/35	G 1 1/2	35	1,45	1,10	6,55	-	-	X	0,5	29128688	18,1
C 411 ND/35	G 1 1/2	35	1,54	1,10	-	2,50	X	-	-	29128689	16,5
C 411 SD/35	G 1 1/2	35	1,54	1,10	-	2,50	X	-	10	29128690	18,3
C 422 ND/35	G 1 1/2	35	2,90	2,20	-	4,80	X	-	-	29128691	19
C 422 SD/35	G 1 1/2	35	2,90	2,20	-	4,80	X	-	10	29128692	20,8

Varianta materiálu R

Název	Jmenovitá světlost	Průchodnost nečistot	P ₁	P ₂	1~	3~	Napájecí kabel		Regulace hladiny	Č. mat.	[kg]
					220 -	380 -	10 m				
					240 V	415 V	PUR 6x1	PUR 3x1	PUR 3x1		
	[mm]	[kW]	[kW]	[A]	[A]			[m]			
Ama-Drainer – provedení R pro vodu s obsahem oleje / olejové emulze, zrnitost 10 mm s chladičím pláštěm											
R 505 NE/10K	G 2	10	0,90	0,55	4,10	-	-	X	-	29128723	14,2
R 505 SE/10K	G 2	10	0,90	0,55	4,10	-	-	X	0,5	29128722	14,7
R 505 ND/10K	G 2	10	0,76	0,55	-	1,70	X	-	-	29128724	15,3
R 505 SD/10K	G 2	10	0,76	0,55	-	1,70	X	-	10	29128760	17,1
R 507 NE/10K	G 2	10	1,26	0,75	5,50	-	-	X	-	29128726	14,2
R 507 SE/10K	G 2	10	1,26	0,75	5,50	-	-	X	0,5	29128725	14,7
R 507 ND/10K	G 2	10	1,01	0,75	-	1,90	X	-	-	29128727	15,3
R 507 SD/10K	G 2	10	1,01	0,75	-	1,90	X	-	10	29128761	17,1
R 511 NE/10K	G 2	10	1,45	1,10	6,55	-	-	X	-	29128729	16,5
R 511 SE/10K	G 2	10	1,45	1,10	6,55	-	-	X	0,5	29128728	17
R 511 ND/10K	G 2	10	1,54	1,10	-	2,50	X	-	-	29128730	15,3
R 511 SD/10K	G 2	10	1,54	1,10	-	2,50	X	-	10	29128762	17,1
R 515 NE/10K	G 2	10	2,07	1,50	8,95	-	-	X	-	29128732	16,5
R 515 SE/10K	G 2	10	2,07	1,50	8,95	-	-	X	0,5	29128731	17
R 515 ND/10K	G 2	10	1,88	1,50	-	3,60	X	-	-	29128733	17,6
R 515 SD/10K	G 2	10	1,88	1,50	-	3,60	X	-	10	29128763	19,5
R 522 ND/10K	G 2	10	2,90	2,20	-	4,80	X	-	-	29128734	17,7
R 522 SD/10K	G 2	10	2,90	2,20	-	4,80	X	-	10	29128764	19,6
Ama-Drainer – provedení R pro vodu s obsahem oleje / olejové emulze, zrnitost 11 mm bez chladičím pláště											
R 522 ND/11	G 2	11	2,90	2,20	-	4,80	X	-	-	29128867	23,5
R 522 SD/11	G 2	11	2,90	2,20	-	4,80	X	-	10	29128868	25,5

Charakteristiky

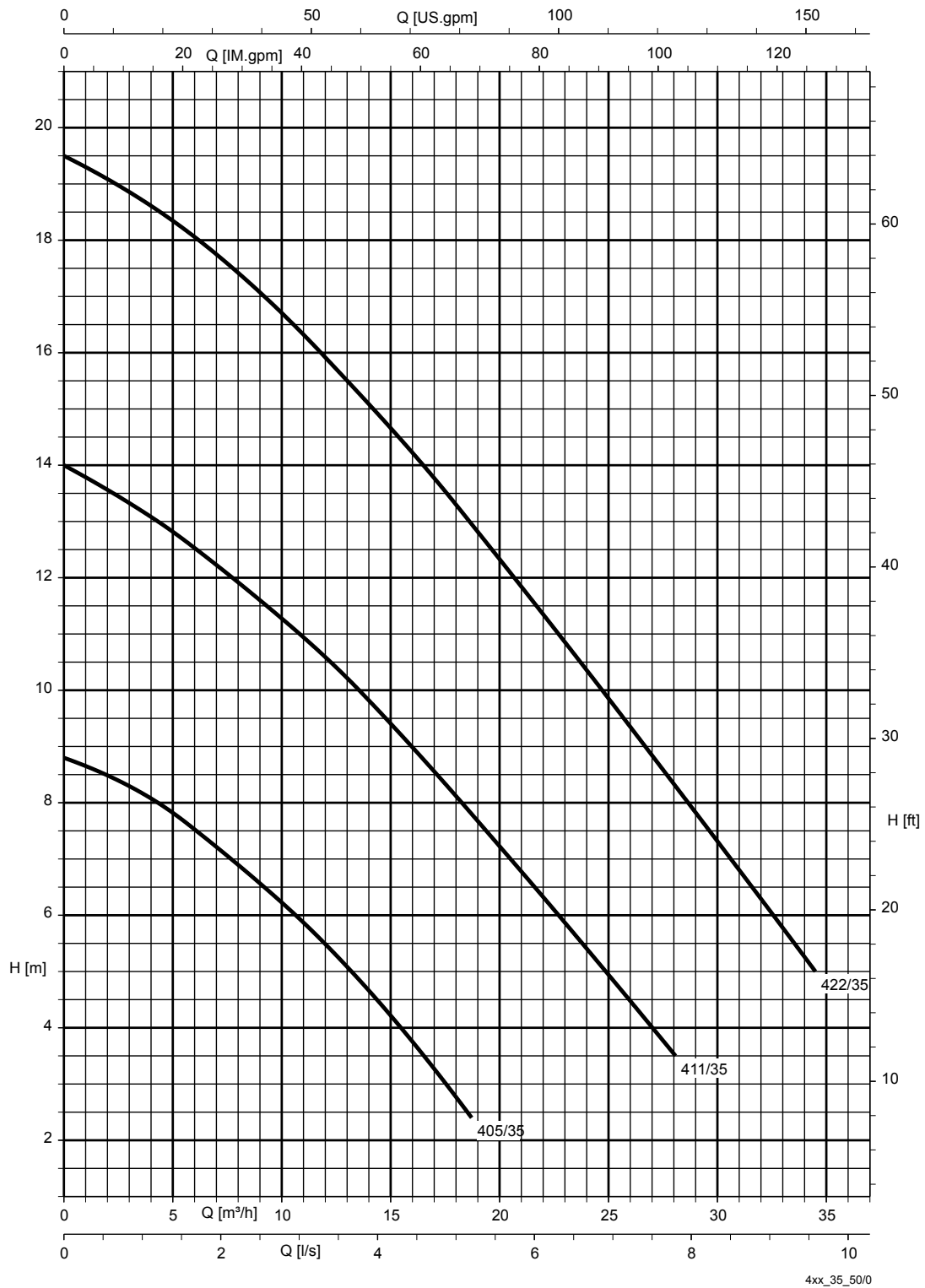
Ama-Drainer 4../5..; n = 2800 min⁻¹; vícelopatkové kolo



Volná průchodnost nečistot: 405/407/411/415/422/505/507/511/515 = 10 mm, 522 = 11 mm

Tolerance výkonu podle ISO 2548 třída C (voda za normálních podmínek)

Ama-Drainer 4.; n = 2800 min⁻¹; F-kolo



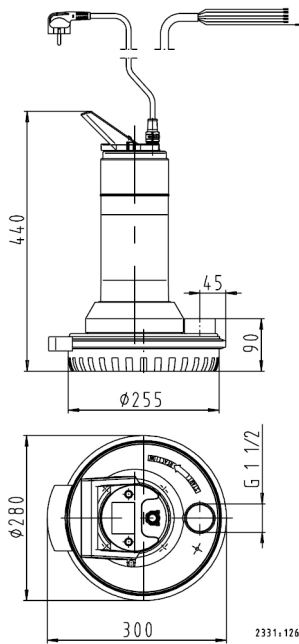
Volná průchodnost nečistot: 405/411/422 = 35 mm

Tolerance výkonu podle ISO 2548 třída C (voda za normálních podmínek)

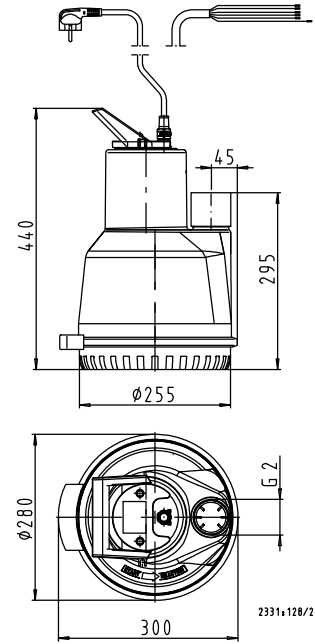
Rozměry

Rozměrová schémata

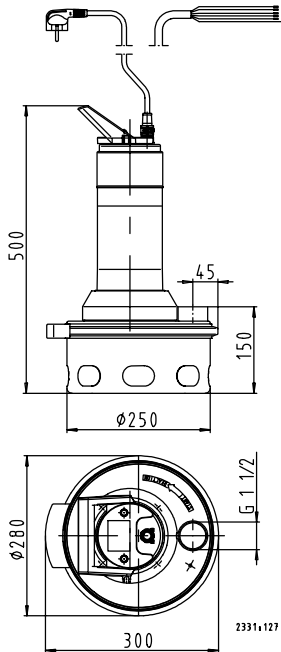
4../10 bez chladicího pláště



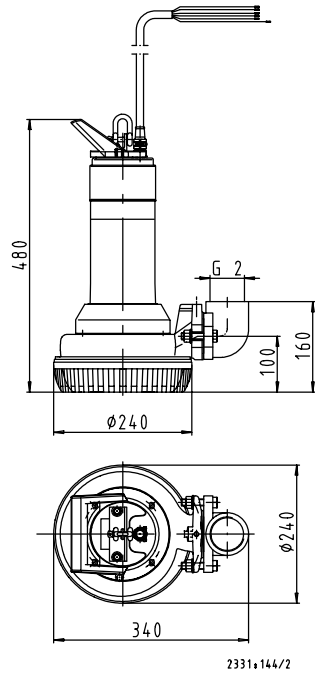
5../10K s chladicím pláštěm



4../35 bez chladicího pláště

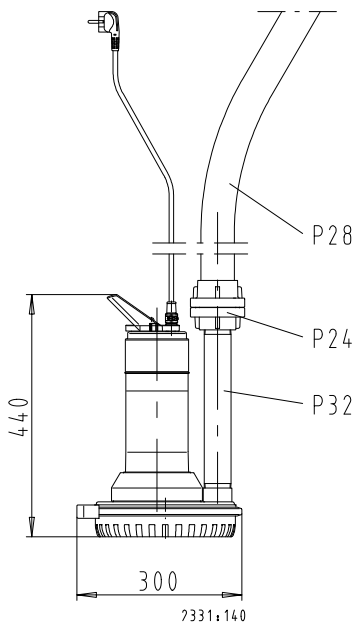


522/11 bez chladicího pláště

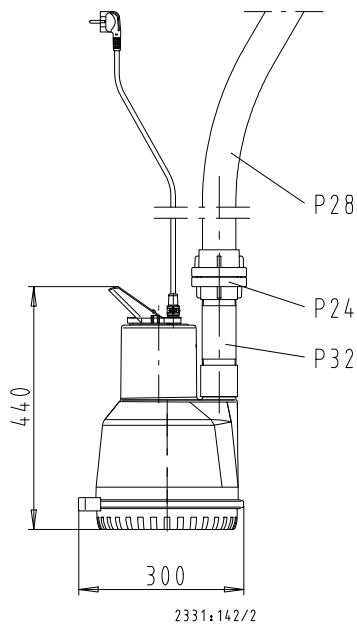


Příklady pro přenosnou instalaci

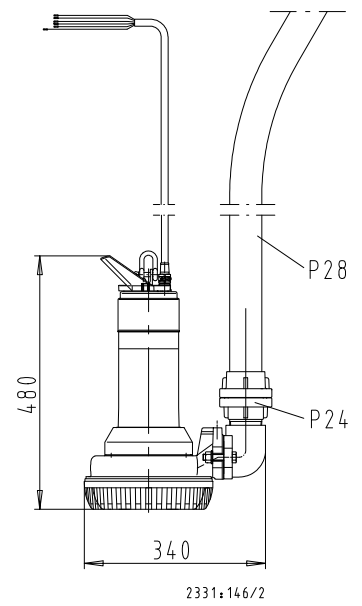
4.. NE/10 bez chladicího pláště



5.. NE/10 K s chladicím pláštěm



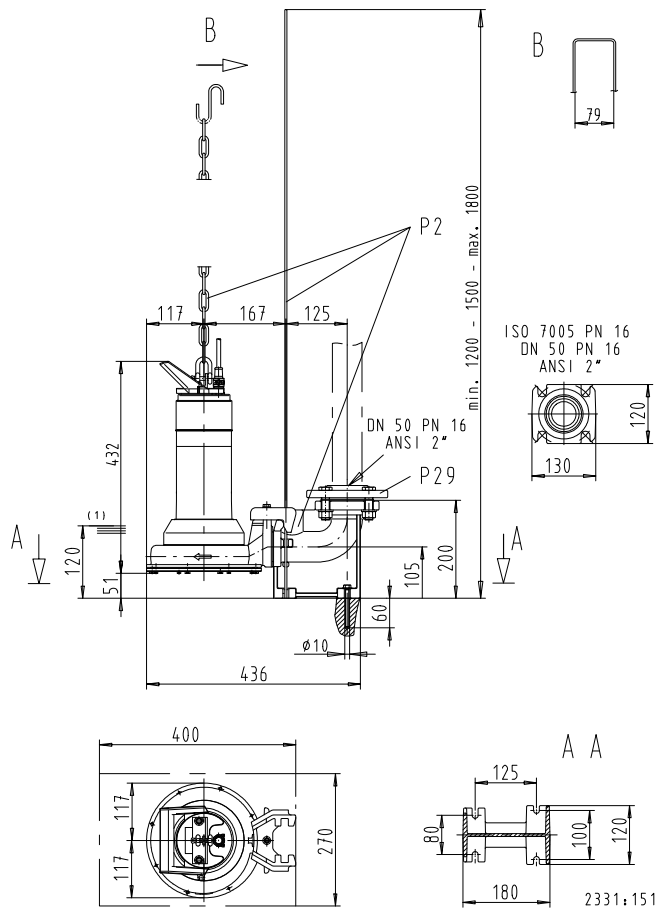
522 ND/11 bez chladicího pláště



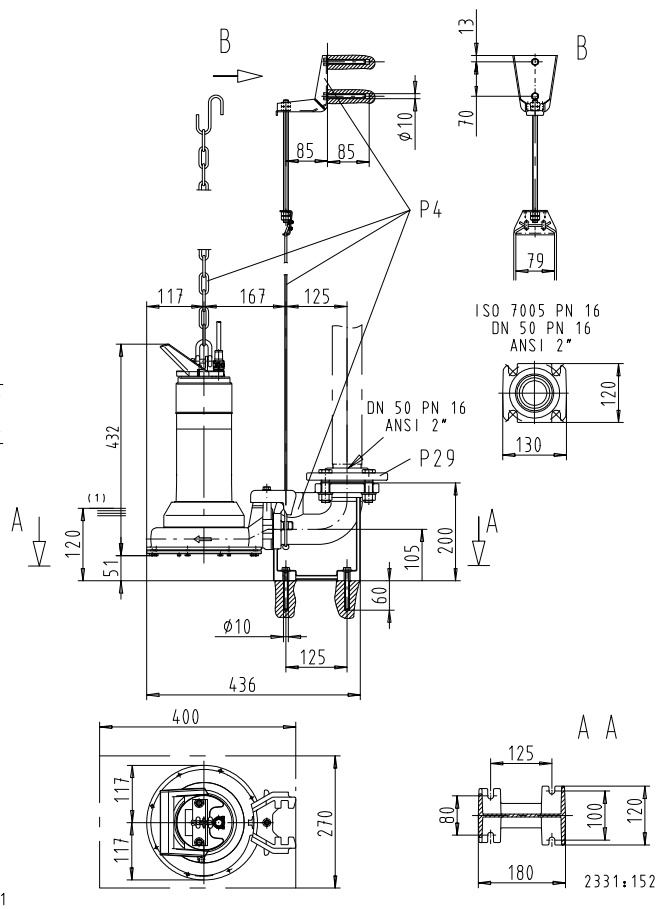
P 24	Pevná spojka Storz
P 28	Syntetická hadice
P 32	Prodloužený nátrubek

Příklady pro stacionární instalaci

522 ND/11 se třmenem



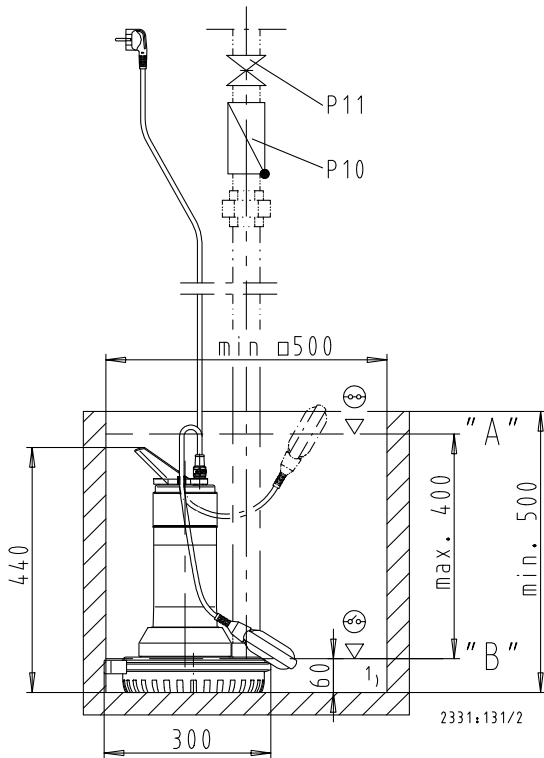
522 ND/11 s vodícím lanem



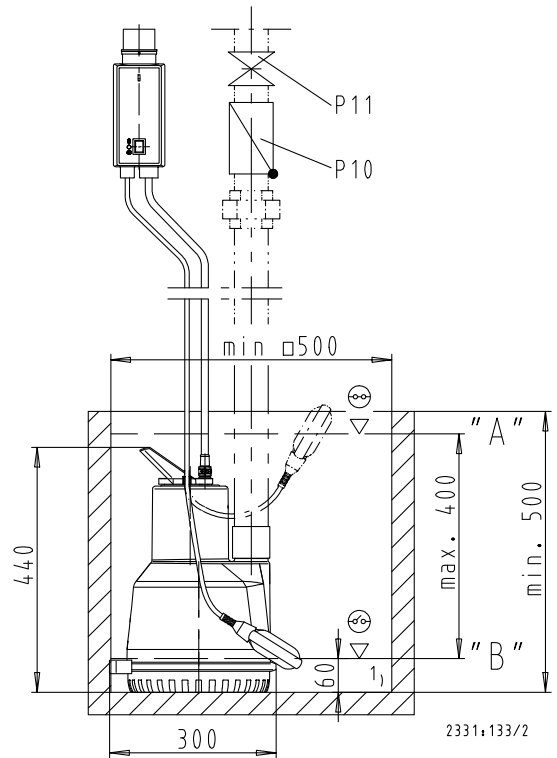
1)	Nejnižší bod vypnutí v automatickém provozu
P 2	Provedení se třmenem
P 4	Provedení s lanem
P 29	Závitová příruba

Rozměrová schémata samostatných čerpadel

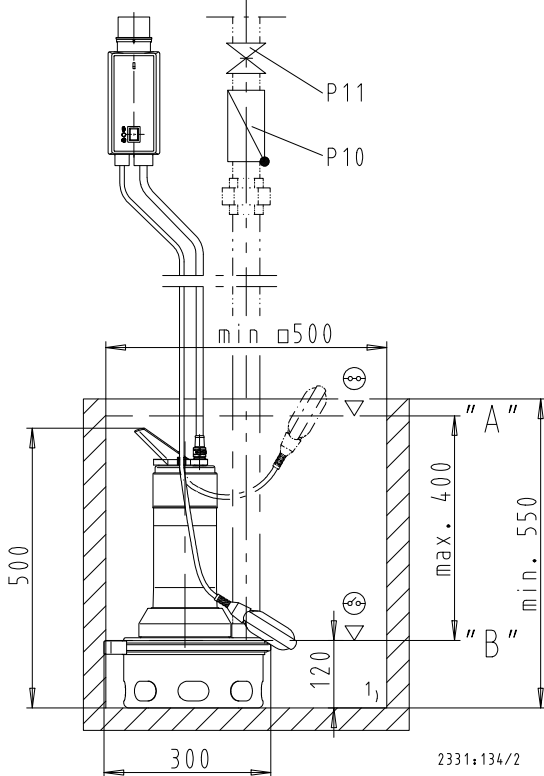
4..SE/10 bez chladicího pláště



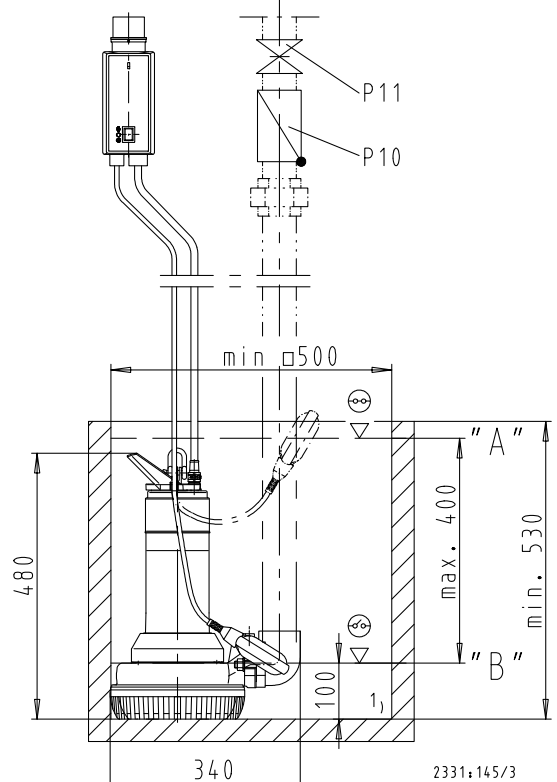
5..SD/10 K s chladicím pláštěm



4..SD/35 bez chladicího pláště



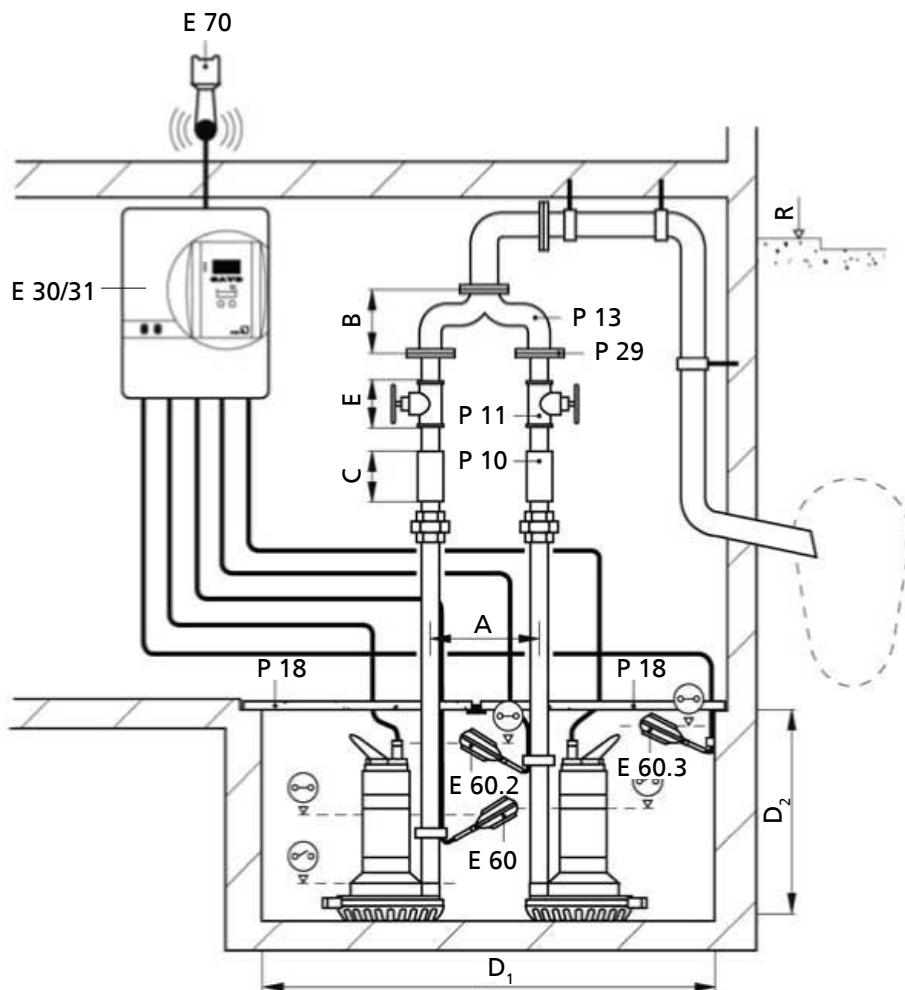
522 SD/11 bez chladicího pláště



1)	Stav zbytkové vody
P 10	Zpětná klapka
P 11	Uzavírací šoupátko

Příklad montáže zařízení se dvěma čerpadly

405 ... 422 NE/ND / 505 ... 522 NE/ND


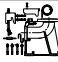









P 10	Zpětná klapka
P 11	Uzavírací šoupátko
P 13	Tvarovka Y
P 18	Krycí deska
P 29	Závitová příruba
E 30/31	Spínač
E 60	Plovákový spínač základní zatížení
E 60/2	Plovákový spínač špičkové zatížení
E 60/3	Plovákový spínač alarmu vysoké hladiny
E 70	Alarm
R	Úroveň zpětného vzdučí











Tabulka rozměrů [mm]

	A	B	C	D ₁	D ₂	E
4../10	275	190	130	1060 x 500	500	55
4../35	275	190	130	1060 x 500	550	60
5../10 K	300	210	130	1060 x 500	500	55
522/11	300	210	130	1060 x 500	550	55





Příslušenství
Příslušenství čerpadla

Pol.	Název	Připojení/ hloubka ponoru	Ama-Drainer ³⁾				Č. mat.	[kg]	
			4./10	4./35	5./10K	522/11			
	P2 + P5	Instalační součásti pro stacionární mokrou instalaci (třímenové vedení)	1,5 m	-	-	-	X	39020769	11
			1,8 m	-	-	-	X	39020770	12
		Šedá litina, obsahuje: Přírubové koleno s patkou DN 50, vodící třmen, držák se šrouby z nerezové oceli	2,1 m	-	-	-	X	39020771	13
		pozinkovaná ocel z šedé litiny (musí se přiojednat)	DN 50	-	-	-	X	19075508	4,2
	P4 + P5	Instalační součásti pro stacionární mokrou instalaci (lanové vedení)	4,5 m	-	-	-	X	39021023	14,3
		Šedá litina, obsahuje: Přírubové koleno s patkou, stahovací třmen, konzolu, 10 m vodícího lana, držák se šrouby z nerezové oceli							
		pozinkovaná ocel z šedé litiny (musí se přiojednat)		-	-	-	X	19075508	4,2
		Instalační součásti pro stacionární agregáty, materiálové provedení C, ušlechtilá ocel 1.4571/1.4571							
		Instalační součásti pro stacionární mokrou instalaci (lanové vedení)	Hloubka instalace 4,5 m	-	-	-	X	19552258	11,83 3
	Obsahuje: Přírubové koleno s patkou, stahovací třmen, konzolu, 10 m vodícího lana, šrouby a hmoždinky								
	Držák, včetně přírubového adaptéru DN 50 (musí se přiojednat)		-	-	-	X	19075509	4,2	
	P7	Řetěz 1.0038+Z, háky 1.4571 + závěs 1.4401	2 m, B5 x 35	-	-	-	X	19141819	1,5
			5 m, B5/6	-	-	-	X	19141820	2,8
		Řetěz z ušlechtilé oceli	2 m, DIN 766 - 4 x 16	-	-	-	X	01236267	0,9
		Řetěz z ušlechtilé oceli	3 m, DIN 766 - 4 x 16	-	-	-	X	01236268	1,089
		Řetěz z ušlechtilé oceli	5 m, DIN 766 - 4 x 16	-	-	-	X	01236269	1,688
	Polypropylenové zvedací lano, materiálové provedení C	5 m	-	-	-	X	11185207	2	
	P8	Příruba pro zasunovací přípojku potrubí PN 10, na přírubě kolena, připojovací rozměry podle PN 16	DN 50/R2	-	-	-	X	19551111	1,2
	P10	Zpětná klapka RK	Rp 1 1/4	(X)	-	(X)	-	01009771	0,1
		Plast, EN 12 050-4, s vnitřním/vnitřním závitem ISO 7/1 s nezúženým průchodem a výpustným šroubem	Rp 1 1/2	X	X	(X)	-	01009772	0,25
			Rp 2	(X)	(X)	X	X	01009773	0,5
		Doplňkové díly - viz P32 a P33							
		Zpětný ventil, ušlechtilá ocel (1.4401)	Rp 1 1/4	(X)	-	(X)	-	01084936	2,1
		Doplňkové díly - viz P32 a P33	Rp 1 1/2	X	X	(X)	-	01084935	2,2
			Rp 2	(X)	(X)	X	X	01084937	0,444
	P11	Uzavírací šoupátko hrdla CuZn PN 16	Rp 1 1/4	(X)	-	(X)	-	01014219	0,627
		s vnitřním/vnitřním závitem s nezúženým průchodem	Rp 1 1/2	X	X	(X)	-	00411502	0,8
		Doplňkové díly - viz P32 a P33	Rp 2	(X)	(X)	X	X	00411503	1,287
		Kulový ventil	Rp 1 1/4	(X)	-	(X)	-	01067465	1,213
		Nerezová ocel (1.4408), PN 10	Rp 1 1/2	X	X	(X)	-	01087276	1,821
			Rp 2	(X)	(X)	X	X	01064013	2,1
	P13	Tvarovka Y	Rp 1 1/4	(X)	-	-	-	18040311	4,1
		pro zdvojená čerpadla, s vnějším závitem, pozinkovaná ocel							
		Doplňkové díly - viz P32 a P33							

3) (x) = pro tyto jmenovité světlosti je nutné prodloužení, popř. redukce

Pol.	Název	Připojení/ hloubka ponoru	Ama-Drainer ³⁾				Č. mat.	[kg]
			4./10	4./35	5./10K	522/11		
	Tvarovky pro zdvojená čerpadla, šedá litina, šrouby se šestihrannou hlavou, matice a těsnění, příruba vrtná podle DIN 2501	DN 40	X	X	(X)	-	40000688	10,6
	Doplňkový díl – viz P29	DN 50	(X)	(X)	X	X	40000689	13,5
	P18 Krycí deska, ocel pochozí, dělená, s profilovým těsněním a montážním rámem z ocelových úhelníků ve tvaru A 560 pro šachty 500 x 500 mm (U čerpacích zařízení se dvěma čerpadly s tvarovkou Y P 13 budou instalovány 2 krycí desky vedle sebe.)	Rp 1 1/4	X	X	X	X	18075627	13
	P21 Sada odtokové hadice A 25 B Obsahuje: Pevnou spojku s vnějším závitem, plastovou hadici 6 m DN 25, rychlospojku Rp 1¼, (volný průchod 21 mm) Doplňkový díl - viz P32	Rp 1 1/4	(X)	-	(X)	-	18079719	3
		C 42	-	-	-	-	42209411	1,7
	P22 Sada přípojky hadice Obsahuje: 1 hadicovou průchodku s vnějším závitem PVC, 1 hadicovou sponu z chrom-nikl-molybdenové oceli Doplňkové díly - viz P32 a P33	C 52-G 1 1/2	X	X	-	-	19072025	0,2
		C 52-G 2	-	-	X	(X)	18040259	0,2
		B 75-G 2	-	-	X	(X)	18040205	0,2
	P24 Pevná spojka Storz s vnitřním závitem dle DIN ISO 228/1 Slitina hliníku, potřebné části potrubí viz P32	C-G 1 1/2	X	X	-	-	01002463	0,3
		C-G 2	-	-	X	X	00520120	0,3
		B-G 1 1/2	X	X	-	-	01062591	0,1
		B-G 2	-	-	X	X	00133084	0,4
	Pevná spojka Storz s vnějším závitem dle DIN ISO 228/1 Slitina hliníku	C 52/G 2 A	-	-	-	X	00524370	0,2
	P26 Hadicová spojka Storz, slitina hliníku	C 52 (DIN 14321)	X	X	-	-	00524551	0,3
		B 75 (DIN 14322)	-	-	X	X	00520454	0,7
	P27 Hadicová spona DIN 3017, chromová ocel	AL 40-60 C (DIN 3017)	X	X	-	-	00114522	0,01
		AL 70-90 B (DIN 3017)	-	-	X	X	01063363	0,032
	P28 Syntetická hadice DN 40, s připojenými spojkami C, DIN 14811	C 42-5 m	X	X	X	X	01062592	1,7
		C 42-10 m	X	X	X	X	01062593	2,8
		C 42-20 m	X	X	X	X	01062594	5
	Syntetická hadice DN 50, DIN 14811, se zapojenými spojkami C	C 52	X	X	X	X	00522262	2,3
		C 52	X	X	X	X	00522263	4,2
		C 52	X	X	X	X	00522264	5,7
	Syntetická hadice DN 75, se zapojenými spojkami B, DIN 14811	B 75 – 20 m	-	X	X	X	00522265	10
		B 75-pro m	-	X	X	X	00540104	0,3
	P29 Závítová příruba pro tvarovku Y (P13), vnitřní závit	DN 40/Rp 1 1/2	X	X	(X)	(X)	00260478	1,8
		DN 50/Rp 2	(X)	(X)	X	X	00260479	2,5
	Závítová příruba pro provedení se třmenem (P2) a pro provedení s lanem (P4) Obsahuje: přírubu, 4 šrouby se šestihrannou hlavou s maticemi a 1 těsněním	DN 50/Rp 2	-	-	-	X	19551353	2
	P32 Redukce jmenovité světlosti, redukce DN 32 EN 10242, pozinkovaná ocel, vnitřní/vnější závit pro sadu odtokové hadice A 25 B (P21)	AG R 1 1/2 / IG Rp 1 1/4	(X)	-	-	-	00240679	0,2
		AG R 2 / IG Rp 1 1/4	-	-	(X)	-	00240680	0,4
	P32 Dvojitý nátrubek pro pevnou spojku Storz C (P24), EN 10242 Pozinkovaná ocel, vnější/vnější závit	R 1 1/2	X	X	-	-	00240874	0,5
	Dvojitý nátrubek pro pevnou spojku Storz C a B (P24) a pro sadu přípojky hadice (P22) Pozinkovaná ocel, vnější/vnější závit	R 2	-	-	-	X	00240876	0,6

3) (x) = pro tyto jmenovité světlosti je nutné prodloužení, popř. redukce

	Pol.	Název	Připojení/ hloubka ponoru	Ama-Drainer ³⁾				Č. mat.	[kg]	
				4../10	4../35	5../10K	522/11			
		Prodloužený nátrubek pro pevnou spojku Storz B (P24) 1.4401, vnější/vnější závit	AG 1 1/2 / AG R 1 1/2 x 310	X	X	-	-	11037771	1	
		Prodloužený nátrubek pro pevnou spojku Storz C a B (P24) Pozinkovaná ocel, vnější/vnější závit	AG 2 / AG R 2 x 150	-	-	X		00250494	0,6	
	P33	Redukce jmenovité světlosti, redukce DN 32	AG R 1 1/2 / IG Rp 1 1/4	(X)	-	-	-	00240679	0,2	
			Redukce jmenovité světlosti, redukce DN 40	AG R 2 / IG Rp 1 1/4	-	-	(X)	(X)	00240680	0,4
			Redukce jmenovité světlosti, redukce DN 40	AG R 2 / IG Rp 1 1/2	-	-	(X)	(X)	00240686	0,5
		Rozšíření jmenovité světlosti, hrdlo DN 50, EN 10242, pozinkovaná ocel Doplňkové díly - viz P32 a P33	AG R 1 1/2 / IG Rp 2	(X)	(X)	-	-	00241778	0,38	
		Rozšíření jmenovité světlosti, hrdlo DN 65, EN 10242, pozinkovaná ocel Doplňkové díly - viz P32 a P33	IG Rp 2 / IG Rp 2 1/2	-	-	(X)	(X)	40982361	1,3	
	P35	Sada pro dovybavení chladicím pláštěm Obsahuje: chladicí plášť, připojovací hrdlo s vnitřním závitem Rp2 a dvěma O-kroužky, k dodatečné úpravě Ama-Drainer 4../10 na stejné provedení, Ama-Drainer 5../10 K Pozor! U již instalovaných čerpadel je třeba provést přizpůsobení potrubí.		X	-	-	-	18040775	0,5	

³⁾ (x) = pro tyto jmenovité světlosti je nutné prodloužení, popř. redukce

Spínače

Platí pro všechny země kromě Francie!

Pol.	Název	230 V	400 V	Typ	Proud min. – max. [A]	Ama-Drainer										Č. mat.	[kg]
						1~					3~						
						.05.E	.07.E	.11.E	.15.E	.05.D	.07.D	.11.D	.15.D	.22.D	522/11		
	E 1 Motorový jistič MSE se zabudovaným ochranným relé motoru, s přepínačem režimů ruční-0-automatika a ochranou motoru, kontrolkami provozu a poruchy Rozměry (š x v x h) 100 x 170 x 112 mm	X	-	MSE 60.1	4,0 - 6,0	X	X	-	-	-	-	-	-	-	-	19070138	1
		X	-	MSE 80.1	5,5 - 8,0	-	-	X	-	-	-	-	-	-	-	19070139	1
		X	-	MSE 100.1	8,0 - 11,5	-	-	-	X	-	-	-	-	-	-	19070140	1
	E2 Motorový jistič MSD Plovákový spínač se zabudovaným ochranným relé motoru, s přepínačem režimů ruční-0-automatika a ochranou motoru, kontrolkami provozu a poruchy Rozměry (š x v x h) 100 x 170 x 112 mm	-	X	MSD 16.1	1,2 - 1,8	-	-	-	-	X	-	-	-	-	-	19070114	1
		-	X	MSD 25.1	1,8 - 2,6	-	-	-	-	-	X	X	-	-	-	19070115	1
		-	X	MSD 40.1	2,5 - 4,0	-	-	-	-	-	-	-	X	-	-	19070116	1
		-	X	MSD 60.1	3,7 - 5,5	-	-	-	-	-	-	-	-	X	X	19070117	1
	E 3 Vidlice ochrany motoru Hyper CEE ⁴⁾ 3/N/PE 16 A, IP X4 Obraceč fází, spínací stykač do 4 kW, přepínač režimů ruční-0-automatika, přípojky pro trojfázový motor, ochranný kontakt vinutí a plovákový spínač	-	X	Hyper CEE		-	-	-	-	X	X	X	X	X	X	18040512	0,8
	E 4 Multifunkční vidlice Hyper s relé ochrany motoru 3/N/PE 16 A, IP X4, obraceč fází, kontrola motoru, spínací stykač do 4 kW, ochranné relé motoru, přepínač režimů ruční-0-automatika, resetovací tlačítko, kontrolky pro směr otáčení, provoz a poruchy, přípojky pro trojfázový motor, ochranný kontakt vinutí a plovákový spínač	-	X	Hyper 18.1	1,2 - 1,8	-	-	-	-	X	-	-	-	-	-	19071490	1
		-	X	Hyper 26.1	1,8 - 2,6	-	-	-	-	-	X	X	-	-	-	19071491	1
		-	X	Hyper 37.1	2,6 - 3,7	-	-	-	-	-	-	-	X	-	-	19071492	1
		-	X	Hyper 55.1	3,7 - 5,5	-	-	-	-	-	-	-	-	X	X	19071493	1
	E10 E11 Spínač pro zařízení s jedním čerpadlem, IP54, LevelControl Basic 2 Přímý rozběh s přepínačem režimů ruční-0-automatika, kontrolky a ovládací panel, alarm vysoké hladiny, integrovaný alarmový bzučák 85 dB(A), počítadlo provozních hodin / počet sepnutí každého čerpadla, měření napětí, kontrola fází, zobrazení stavu vody, beznapěťový kontakt pro souhrnné chybové hlášení, výstraha kvůli teplotě motoru (WSK) – samopotvrzující; sledování vlhkosti průsaku motoru, volitelně záložní akumulátorový alarm, nezávislý na síti (E90),	X	-	BC1 230 DFNO 100	až 10	X	X	X	X	-	-	-	-	-	-	19073760	4,5
		-	X	BC1 400 DFNO 025	1,6 - 2,5	-	-	-	-	X	X	-	-	-	-	19073762	4,5
		-	X	BC1 400 DFNO 040	2,5 - 4,0	-	-	-	-	-	-	X	X	-	-	19073763	4,5

4) je potřeba pouze u zařízení Ama-Drainer ND

Pol.	Název	230 V	400 V	Typ	Proud min. – max. [A]	Ama-Drainer										Č. mat.	[kg]		
						1~				3~									
						.05.E	.07.E	.11.E	.15.E	.05.D	.07.D	.11.D	.15.D	.22.D	522/11				
	Pro plovákový spínač nebo snímač 4–20 mA, volitelně s hlavním vypínačem, 400 x 281 x 135 mm Varianta 400 V s motorovým jističem Varianta 230 V se zásuvkou pro povrchovou montáž	-	X	BC1 400 DFNO 063	4,0 - 6,3	-	-	-	-	-	-	-	-	-	X	X	19073764	4,5	
	E30 Spínač pro zařízení se dvěma čerpadly, IP54, LevelControl Basic 2 Spínání ve špičce, záložní čerpadlo, přímý rozběh, s přepínačem režimů ruční-0-automatika, kontrolky a ovládací panel, alarm vysoké hladiny, integrovaný alarmový bzučák 85 dB(A), počítadlo provozních hodin / počet sepnutí čerpadla Měření napětí, kontrola fází, beznapěťový kontakt pro souhrnné chybové hlášení Volitelně záložní akumulátorový alarm a nabíjecí jednotka (E90), nezávislé na síti Pro plovákový spínač nebo snímač 4–20 mA, volitelně s hlavním vypínačem, 400 x 281 x 135 mm Varianta 400 V: s motorovým jističem Varianta 230 V: se zásuvkou pro povrchovou montáž	X	-	BC2 230 DFNO 100	až 10	X	X	X	X	-	-	-	-	-	-	-	19073774	4,7	
		-	X	BC2 400 DFNO 025	1,6 - 2,5	-	-	-	-	X	X	-	-	-	-	-	-	19073776	4,7
		-	X	BC2 400 DFNO 040	2,5 - 4,0	-	-	-	-	-	-	X	X	-	-	-	-	19073777	4,7
		-	X	BC2 400 DFNO 063	4,0 - 6,3	-	-	-	-	-	-	-	-	X	X	-	-	19073778	4,7
Volitelné součásti instalace pro zařízení LevelControl ⁵⁾																			
O1	Hlavní vypínač pro LevelControl Basic 2, zabudovaný, pro typ BC... 3pólový, 20 A, uzavíratelný	-	-			X	X	X	X	X	X	X	X	X	X	X	01143084	0,2	

Volitelné součásti instalace nejsou kompatibilní s EDI (konfigurační program)

Provoz s kompaktním řízením

Pro provoz s kompaktním řízením musí být čerpadla Ama-Drainer 405 NE až 415 NE, popř. 505 NE až 515 NE objednána se samostatnými plovákovými spínači a s požadovanou délkou vedení, protože typ S plovákových spínačů namontovaných přímo na čerpadle nemůže být veden ke kompaktnímu řízení.

LevelControl s plovákovým spínačem

Samostatné čerpadlo:

- Minimálně 1 plovákový spínač pro zapnutí/vypnutí čerpadla
- Minimálně 2 plovákové spínače pro zapnutí/vypnutí čerpadla a alarm vysoké hladiny

Zdvojené čerpadlo:

- Minimálně 2 plovákové spínače pro zapnutí/vypnutí čerpadla
- Minimálně 3 plovákové spínače pro zapnutí/vypnutí čerpadla a alarm vysoké hladiny

Paralelní provoz se dvěma hladinovými spínači s přesazením výšky

Pracují-li na jednom místě dvě čerpadla, doporučuje se provoz přes spínač LevelControl. Tím se dosáhne automatického střídání čerpadel a spínání špičkového a záložního provozu. Se spínačem LevelControl není zapotřebí externí alarmový spínač, neboť funkce alarmu je již integrována.

Připojení k velínu

Předávání souhrnných chybových hlášení do velína je možné u každého spínače přes beznapěťový kontakt (kromě typů MSE, MSD a Hyper).

⁵⁾ Volitelné součásti instalace je nutné vybírat prostřednictvím programu KSB EasySelect, aby nebyly dodávány volně.

Spínače LevelControl Basic 2
 **Platí pro všechny země kromě Francie!**

Vlastnost	Zařízení s jedním čerpadlem plovákový spínač vč. 4–20 mA	Zařízení se dvěma čerpadly plovákový spínač vč. 4–20 mA
230 V: 6,0 - 10 A	BC1 230 _{DFNO} 100	BC2 230 _{DFNO} 100
400 V: 1,6 - 2,5 A	BC1 400 _{DFNO} 25	BC2 400 _{DFNO} 25
400 V: 2,5 - 4,0 A	BC1 400 _{DFNO} 40	BC2 400 _{DFNO} 40
400 V: 4,0 - 6,3 A	BC1 400 _{DFNO} 63	BC2 400 _{DFNO} 63
Funkce		
Vypuštění nádrže	X	X
Napuštění nádrže pomocí plovákového spínače	X	X
Rezervní čerpadlo: 1 čerpadlo redundantní	-	X
Automatické střídání čerpadel po každém spuštění	-	X
Automatické střídání čerpadel při poruše jednoho čerpadla	-	X
Spínání ve špičce	-	X
Omezení doby chodu	X	X
Vypnutí prostřednictvím doby doběhu	X	X
Vypnutí prostřednictvím úrovně hladiny	X	X
Spuštění pro kontrolu funkce po odstávce	X	X
Paměť alarmu	-	-
Zobrazené údaje a obsluha		
7segmentové zobrazení	X	X
Zobrazení výšky hladiny vody	Spínací body	Spínací body
Provoz / porucha / chod čerpadla pro každé čerpadlo	Vícebarevné LED	Vícebarevné LED
Sběrná porucha (světelná signalizace)	LED	LED
Vysoká hladina	LED	LED
Síťové napětí	X	X
Síťová frekvence	-	-
Proud motoru v každém čerpadle	-	-
Provozní hodiny pro každé čerpadlo	X	X
Provozní hodiny zařízení	-	-
Spuštění každého čerpadla zvlášť	X	X
Účinnost každého čerpadla	-	-
Detekce směru točivého pole při napájení ze sítě	X	X
Kontrola fází	X	X
Změna spínací hladiny přes ovládací jednotku	-	-
Těleso V x Š x H, IP54		
Plast 361 x 278 x 120	X	X
Ocelový plech 400 x 300 x 155	-	-
Ocelový plech 600 x 400 x 200	-	-
Typy instalace		
Uzavíratelný hlavní vypínač	o	o
Přepínač režimů ruční-0-automatika pro každé čerpadlo	X	X
Přímý rozběh	X	X
Rozběh hvězda/trojúhelník	-	-
Zásuvka s ochranným kontaktem 230 V	u 230 V	u 230 V
Ochrana motoru		
Pojistka na čerpadlo	u 230 V	u 230 V
Motorový jistič na čerpadlo (ochrana proti nadměrnému proudu nebo zkratu)	u 400 V	u 400 V
Vstup pro výstrahu kvůli teplotě motoru – automatické potvrzení	X	X
Vstup pro alarm kvůli teplotě motoru – ruční potvrzení	X	X
Čerpadlo		
Ochranný kontakt vinutí (WSK) / bimetal na čerpadlo	400 V: vyvedeno	400 V: vyvedeno
Volitelné součásti instalace		
Akumulátor k napájení elektroniky, snímačů, zařízení alarmu	o	o
Zařízení alarmu		
1 volný vstup alarmu	X	X
1 digitální vstup alarmu vysoké hladiny (např. pro plovákový spínač)	X	X
Beznapěťový kontakt (přepínací kontakt) pro souhrnné chybové hlášení/provozní hlášení	X	X
Piezoelektrický bzučák 85 dB(A)	X	X

Vlastnost	Zařízení s jedním čerpadlem plovákový spínač vč. 4–20 mA	Zařízení se dvěma čerpadly plovákový spínač vč. 4–20 mA
Klakson 105 dB(A) / kombinovaný alarm / světelný maják 12 V DC	o	o
Vstupy a výstupy		
Vstupy pro plovákový spínač	4	4
Analogový vstup 4–20 mA	x	x
Vestavěný tlakový snímač, pro pneumatický (dynamický tlak) do 3 m vodního sloupce – do 10 m na vyžádání	-	-
Vhánění vzduchových bublin kompresorem do 2 m vodního sloupce	-	-
Dálk. potvrzení	x	x
Připojení 12 V DC pro klakson, kombinovaný alarm, světelný maják	x	x
Snímače		
Plovákový spínač (pracovní kontakt)	o	o
Čidlo vlhkosti F1	o	o
Nástroje		
KSB Service Tool pro Windows XP	o	o

Vysvětlení značek

Značka	Vysvětlení
o	Volitelné
x	K dispozici
-	Není k dispozici

Spínače
Platí pouze pro Francii!

	Pol.	Název	230 V	400 V	Typ	Proud min. – max. [A]	Ama-Drainer										Č. mat.	[kg]			
							1~					3~									
							.05.E	.07.E	.11.E	.15.E	.05.D	.07.D	.11.D	.15.D	.22.D	522/11					
	E10	Spínač pro zařízení s jedním čerpadlem, IP 54, LevelControl Basic 2 V souladu s NF C 15-100 Přímý rozběh S přepínačem režimů ruční-0-automatika Kontrolky a ovládací panel Alarm vysoké hladiny Integrovaný alarm 85 dB(A) Počítadlo provozních hodin / počtu sepnutí čerpadla Měření napětí, kontrola fází Beznapěťový kontakt pro souhrnné chybové hlášení Volitelně záložní akumulátorový alarm, nezávislý na síti Hlavní vypínač 361 x 278 x 120 mm Plovákový spínač nebo snímač 4–20 mA	X	-	BC1 230 DFNM 040 02	2,5 - 4,0	X	X	-	-	-	-	-	-	-	-	19073873	4,5			
			X	-	BC1 230 DFNM 100 02	6,3 - 10,0	-	-	X	X	-	-	-	-	-	-	-	-	19073875	4,5	
			-	X	BC1 400 DFNO 025 02	1,6 - 2,5	-	-	-	-	X	X	-	-	-	-	-	-	-	19073877	4,5
			-	X	BC1 400 DFNO 040 02	2,5 - 4,0	-	-	-	-	-	-	X	X	-	-	-	-	-	19073878	4,5
			-	X	BC1 400 DFNO 063 02	4,0 - 6,3	-	-	-	-	-	-	-	-	X	X	-	-	-	19073879	4,5
	E30	Spínač pro zařízení se dvěma čerpadly, IP54, LevelControl Basic 2 V souladu s NF C 15-100 Spínání ve špičce Přímý rozběh S přepínačem režimů ruční-0-automatika Kontrolky a ovládací panel Alarm vysoké hladiny Integrovaný alarm 85 dB(A) Počítadlo provozních hodin / počtu sepnutí čerpadla Měření napětí, kontrola fází Beznapěťový kontakt pro souhrnné chybové hlášení Volitelně záložní akumulátorový alarm, nezávislý na síti Hlavní vypínač 361 x 278 x 120 mm Plovákový spínač nebo snímač 4–20 mA	X	-	BC2 230 DFNM 040 02	2,5 - 4,0	X	X	-	-	-	-	-	-	-	-	19073883	4,7			
			X	-	BC2 230 DFNM 100 02	6,3 - 10,0	-	-	X	X	-	-	-	-	-	-	-	-	19073885	4,7	
			-	X	BC2 400 DFNO 025 02	1,6 - 2,5	-	-	-	-	X	X	-	-	-	-	-	-	-	19073887	4,7
			-	X	BC2 400 DFNO 040 02	2,5 - 4,0	-	-	-	-	-	-	X	X	-	-	-	-	-	19073888	4,7
			-	X	BC2 400 DFNO 063 02	4,0 - 6,3	-	-	-	-	-	-	-	-	X	X	-	-	-	19073889	4,7
	E 3	Vidlice ochrany motoru Hyper CEE ⁶⁾ 3/N/PE 16 A, IP X4 Obrabeč fází, spínací stykač do 4 kW, přepínač režimů ruční-0-automatika, přípojky pro trojfázový motor, ochranný kontakt vinutí a plovákový spínač	-	X	Hyper CEE		-	-	-	-	X	X	X	X	X	X	18040512	0,8			
	E 4	Multifunkční vidlice Hyper s relé ochrany motoru 3/N/PE 16 A, IP X4, obrabeč fází, kontrola motoru, spínací stykač do 4 kW, ochranné relé motoru,	-	X	Hyper 18.1	1,2 - 1,8	-	-	-	-	X	-	-	-	-	-	19071490	1			
			-	X	Hyper 26.1	1,8 - 2,6	-	-	-	-	-	X	X	-	-	-	-	-	19071491	1	

⁶⁾ je potřeba pouze u zařízení Ama-Drainer ND

Pol.	Název	230 V	400 V	Typ	Proud min. – max. [A]	Ama-Drainer										Č. mat.	[kg]
						1~				3~							
						.05.E	.07.E	.11.E	.15.E	.05.D	.07.D	.11.D	.15.D	.22.D	522/11		
	přepínač režimů ruční-0-automatika, resetovací tlačítko, kontrolky pro směr otáčení, provoz a poruchy, přípojky pro trojfázový motor, ochranný kontakt vinutí a plovákový spínač	-	X	Hyper 37.1	2,6 - 3,7	-	-	-	-	-	-	-	X	-	-	19071492	1
		-	X	Hyper 55.1	3,7 - 5,5	-	-	-	-	-	-	-	-	X	X	19071493	1

Volitelné součásti instalace nejsou kompatibilní s EDI (konfigurační program)

Provoz s kompaktním řízením

Pro provoz s kompaktním řízením musí být čerpadla Ama-Drainer 405 NE až 415 NE, popř. 505 NE až 515 NE objednána se samostatnými plovákovými spínači a s požadovanou délkou vedení, protože typ S plovákových spínačů namontovaných přímo na čerpadle nemůže být veden ke kompaktnímu řízení.

LevelControl s plovákovým spínačem

Samostatné čerpadlo:

- Minimálně 1 plovákový spínač pro zapnutí/vypnutí čerpadla
- Minimálně 2 plovákové spínače pro zapnutí/vypnutí čerpadla a alarm vysoké hladiny

Zdvojené čerpadlo:

- Minimálně 2 plovákové spínače pro zapnutí/vypnutí čerpadla
- Minimálně 3 plovákové spínače pro zapnutí/vypnutí čerpadla a alarm vysoké hladiny

Paralelní provoz se dvěma hladinovými spínači s přesazením výšky

Pracují-li na jednom místě dvě čerpadla, doporučuje se provoz přes spínač LevelControl. Tím se dosáhne automatického střídání čerpadel a spínání špičkového a záložního provozu. Se spínačem LevelControl není zapotřebí externí alarmový spínač, neboť funkce alarmu je již integrována.

Připojení k velínu

Předávání souhrnných chybových hlášení do velína je možné u každého spínače přes beznapěťový kontakt (kromě typů MSE, MSD a Hyper).

Spínače LevelControl Basic 2

 Platí pouze pro Francii!

Vlastnost	Zařízení s jedním čerpadlem plovákový spínač vč. 4–20 mA	Zařízení se dvěma čerpadly plovákový spínač vč. 4–20 mA
230 V: 2,5 - 4,0 A	BC1 230 ^{DFNM} 040 02	BC2 230 ^{DFNM} 040 02
230 V: 6,0 - 10,0 A	BC1 230 ^{DFNM} 100 02	BC2 230 ^{DFNM} 100 02
400 V: 1,6 - 2,5 A	BC1 400 ^{DFNO} 025 02	BC2 400 ^{DFNO} 025 02
400 V: 2,5 - 4,0 A	BC1 400 ^{DFNO} 040 02	BC2 400 ^{DFNO} 040 02
400 V: 4,0 - 6,3 A	BC1 400 ^{DFNO} 063 02	BC2 400 ^{DFNO} 063 02
Funkce		
Vypuštění nádrže	X	X
Napuštění nádrže pomocí plovákového spínače	X	X
Rezervní čerpadlo: 1 čerpadlo redundantní	-	X

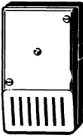


Vlastnost	Zařízení s jedním čerpadlem plovákový spínač vč. 4–20 mA	Zařízení se dvěma čerpadly plovákový spínač vč. 4–20 mA
Automatické střídání čerpadel po každém spuštění	-	X
Automatické střídání čerpadel při poruše jednoho čerpadla	-	X
Spínání ve špičce	-	X
Omezení doby chodu	X	X
Vypnutí prostřednictvím doby doběhu	X	X
Vypnutí prostřednictvím úrovně hladiny	X	X
Spuštění pro kontrolu funkce po odstávce	X	X
Paměť alarmu	-	-
Zobrazené údaje a obsluha		
7segmentové zobrazení	X	X
Zobrazení výšky hladiny vody	Spínací body	Spínací body
Provoz / porucha / chod čerpadla pro každé čerpadlo	Vícebarevné LED	Vícebarevné LED
Sběrná porucha (světelná signalizace)	LED	LED
Vysoká hladina	LED	LED
Síťové napětí	X	X
Síťová frekvence	-	-
Proud motoru v každém čerpadle	-	-
Provozní hodiny pro každé čerpadlo	X	X
Provozní hodiny zařízení	-	-
Spuštění každého čerpadla zvlášť	X	X
Účinnost každého čerpadla	-	-
Detekce směru točivého pole při napájení ze sítě	X	X
Kontrola fází	X	X
Změna spínací hladiny přes ovládací jednotku	-	-
Těleso V x Š x H, IP54		
Plast 361 x 278 x 120	X	X
Ocelový plech 400 x 300 x 155	-	-
Ocelový plech 600 x 400 x 200	-	-
Typy instalace		
Uzavíratelný hlavní vypínač	X	X
Přepínač režimů ruční-0-automatika pro každé čerpadlo	X	X
Přímý rozběh	X	X
Rozběh hvězda/trojúhelník	-	-
Zásuvka s ochranným kontaktem 230 V	u 230 V	u 230 V
Ochrana motoru		
Pojistka na čerpadlo	u 230 V	u 230 V
Motorový jistič na čerpadlo (ochrana proti nadměrnému proudu nebo zkratu)	u 400 V	u 400 V
Vstup pro výstrahu kvůli teplotě motoru – automatické potvrzení	X	X
Vstup pro alarm kvůli teplotě motoru – ruční potvrzení	X	X
Čerpadlo		
Ochranný kontakt vinutí (WSK) / bimetal na čerpadlo	400 V: vyvedeno	400 V: vyvedeno
Volitelné součásti instalace		
Akumulátor k napájení elektroniky, snímačů, zařízení alarmu	o	o
Zařízení alarmu		
1 volný vstup alarmu	X	X
1 digitální vstup alarmu vysoké hladiny (např. pro plovákový spínač)	X	X
Beznapěťový kontakt (přepínací kontakt) pro souhrnné chybové hlášení/provozní hlášení	X	X
Piezoelektrický bzučák 85 dB(A)	X	X
Klakson 105 dB(A) / kombinovaný alarm / světelný maják 12 V DC	o	o
Vstupy a výstupy		
Vstupy pro plovákový spínač	4	4
Analogový vstup 4–20 mA	X	X
Vestavěný tlakový snímač, pro pneumatický (dynamický tlak) do 3 m vodního sloupce – do 10 m na vyžádání	-	-
Vhánění vzduchových bublin kompresorem do 2 m vodního sloupce	-	-
Dálk. potvrzení	X	X

Vlastnost	Zařízení s jedním čerpadlem plovákový spínač vč. 4–20 mA	Zařízení se dvěma čerpadly plovákový spínač vč. 4–20 mA
Připojení 12 V DC pro klakson, kombinovaný alarm, světelný maják	x	x
Snímače		
Plovákový spínač (pracovní kontakt)	o	o
Čidlo vlhkosti F1	o	o
Nástroje		
KSB Service Tool pro Windows XP	o	o





Vysvětlení značek

Značka	Vysvětlení
o	Volitelné
x	K dispozici
-	Není k dispozici




Alarmové spínače

Pol.	Název	Ama-Drainer										Č. mat.	[kg]		
		1~					3~								
		.05.E	.07.E	.11.E	.15.E	.05.D	.07.D	.11.D	.15.D	.22.D	522/11				
	<p>Alarmový spínač</p> <p>S vypínačem, akustickým signálním hlásičem 85 dB(A), zelenou provozní kontrolkou</p> <p>Plastový kryt IP 20, 140 x 80 x 57 mm, lze používat jako plovákový spínač kontaktního čidla, čidlo vlhkosti F1 (pol. E64) nebo signální relé řízení.</p>														
E50	<p>AS 0 Bzučák / spínací vstup</p> <p>Závislé na síti</p>	X	X	X	X	X	X	X	X	X	X	X	X	29128401	0,5
E51	<p>AS 2 Bzučák / spínací vstup, Závislé na síti s beznapětovým signálním kontaktem</p>	X	X	X	X	X	X	X	X	X	X	X	X	29128422	0,5
E52	<p>AS 4 Bzučák / spínací vstup, Nezávislé na síti s beznapětovým signálním kontaktem / nárazovým dobíjením akumulátoru</p>	X	X	X	X	X	X	X	X	X	X	X	X	29128442	0,5
	<p>E53 AS 5 Zařízení alarmu (např. alarm), Beznapětový kontakt / nárazové dobíjení akumulátoru</p> <p>230 V ~/12 V = 5 VA</p> <p>Nezávislé na síti, se samonabíjecím napájecím zdrojem pro 10 hodin provozu při výpadku sítě, se síťovou kontrolkou, poruchovou kontrolkou, vypínačem klaksonu, beznapětovým kontaktem pro signalizaci do velína, připravené k připojení s 1,8 m elektrického připojovacího kabelu a vidlicí</p> <p>Těleso ISO IP 41, 190 x 165 x 75 mm, lze používat jako plovákový spínač kontaktního čidla (E60) nebo signální relé řízení</p>	X	X	X	X	X	X	X	X	X	X	X	X	00530561	1,7
	<p>E55 AS 1 Bzučák / snímač vlhkosti</p> <p>230 V - / 9 V = 1,5 VA</p> <p>V tělese zástrčky ISO IP30, nezávislé na síti, se samonabíjecím napájecím zdrojem pro 5 hodin provozu při výpadku sítě, s akustickým signálním hlásičem 70 dB(A), s vypínačem a namontovaným signálním hlásičem s elektrickým připojovacím kabelem 3 m, max. 60 °C, nejsou vhodné pro páru a kondenzát.</p> <p>Možnosti použití pro spouštění alarmu:</p> <ol style="list-style-type: none"> Hlášení o vysoké hladině díky zavěšení do šachty (čerpadla) nad bodem zapnutí čerpadla Výstraha před vodou již při stavu vody 1 mm (!) díky instalaci snímače na podlahu v ohrožené oblasti ve sklepě nebo vedle pračky v kuchyni či v koupelně 	X	X	X	X	X	X	X	X	X	X	X	X	00533740	0,9

Příslušenství pro spínače

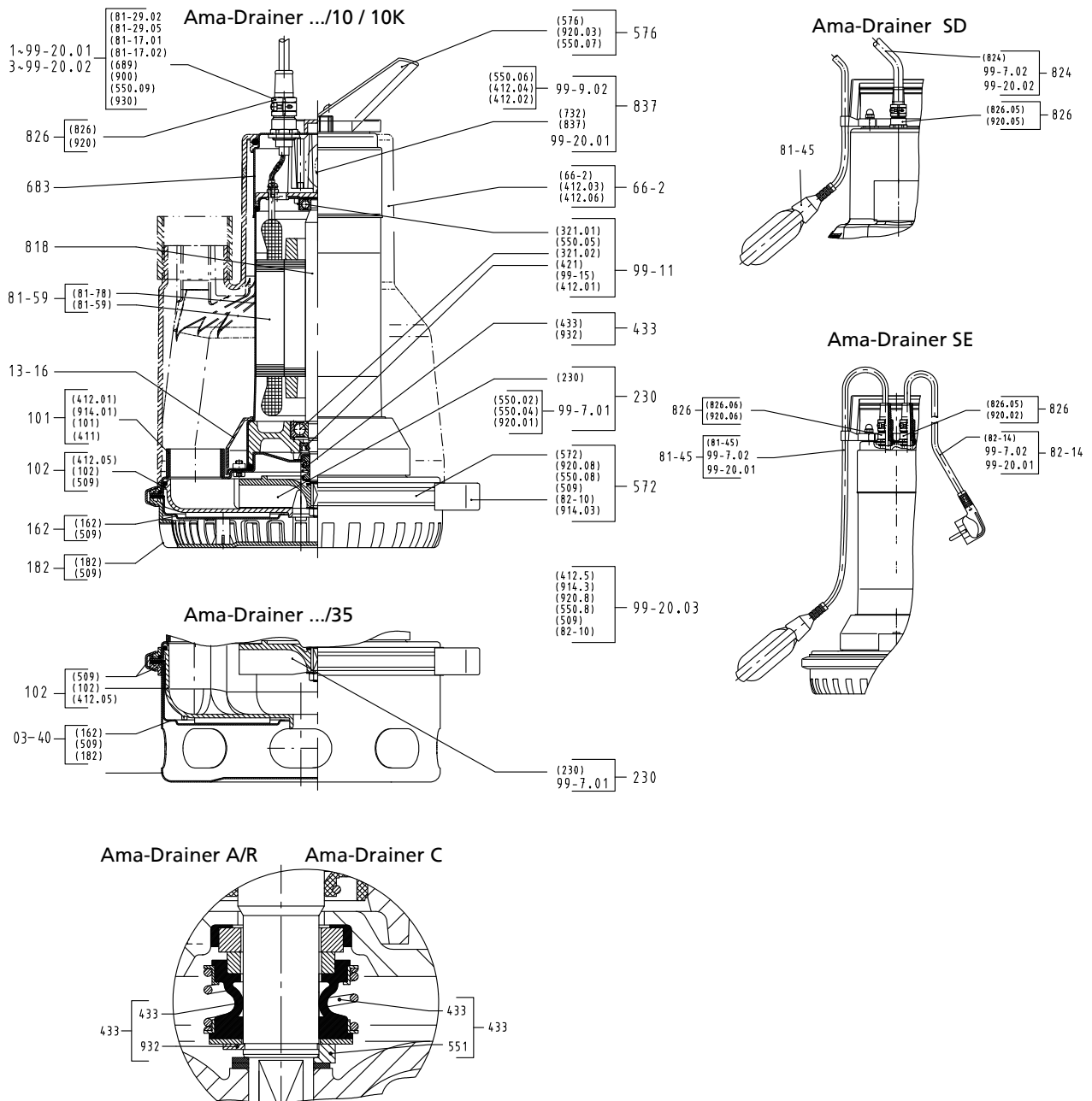
Pol.	Název		Ama-Drainer										Č. mat.	[kg]		
			1~					3~								
			.05.E	.07.E	.11.E	.15.E	.05.D	.07.D	.11.D	.15.D	.22.D	522/11				
 E60	Plovákový spínač s volným koncem kabelu (pracovní kontakt) Spínací skříňka z polypropylenu (teplota čerpaného média max. 70 °C), při ponoření do kapaliny ZAP, přípojovací kabel (H07RN-F3G1) 230 V AC nebo 24 V AC/DC, max. 8 A, min. 20 mA Při ponoření do kapaliny ZAP Připojné vedení (H07RN-F 3G1)	3 m	X	X	X	X	X	X	X	X	X	X	X	11037742	0,5	
		5 m	X	X	X	X	X	X	X	X	X	X	X	11037743	0,8	
		10 m	X	X	X	X	X	X	X	X	X	X	X	11037744	1,3	
		15 m	X	X	X	X	X	X	X	X	X	X	X	11037745	1,8	
		20 m	X	X	X	X	X	X	X	X	X	X	X	11037746	2,4	
		25 m	X	X	X	X	X	X	X	X	X	X	X	11037747	2,9	
		30 m	X	X	X	X	X	X	X	X	X	X	X	11037748	3,4	
 E61	Plovákový spínač s volným koncem kabelu, odolný proti olejům (pracovní kontakt) Při ponoření do kapaliny ZAP (PUR 3 x 1)	5 m	X	X	X	X	X	X	X	X	X	X	11037753	0,8		
		10 m	X	X	X	X	X	X	X	X	X	X	11037754	1,2		
		20 m	X	X	X	X	X	X	X	X	X	X	11037755	2		
 E62	Plovákový spínač s volným koncem kabelu (rozpínací kontakt) ⁷⁾ Při ponoření do kapaliny VYP (H07RN-F 3G1)	5 m	X	X	X	X	X	X	X	X	X	X	11037756	0,8		
		10 m	X	X	X	X	X	X	X	X	X	X	11037757	1,4		
		20 m	X	X	X	X	X	X	X	X	X	X	11037758	2,6		
 E63	Plovákový spínač k napouštění s vidlicí s ochranným kontaktem (pracovní kontakt) při ponoření do kapaliny zapíná 230 V AC, 50 Hz, max. 8 A (H 07 RN-F3G1)	3 m	X	X	X	-	-	-	-	-	-	-	11037749	1,1		
		5 m	X	X	X	-	-	-	-	-	-	-	11037750	1,3		
		10 m	X	X	X	-	-	-	-	-	-	-	11037751	1,6		
		20 m	X	X	X	-	-	-	-	-	-	-	11037752	2,7		
	Plovákový spínač k napouštění s vidlicí s ochranným kontaktem (rozpínací kontakt) při ponoření do kapaliny vypíná 230 V AC, 50 Hz, max. 8 A (H 07 RN-F3G1)	3 m	X	X	X	-	-	-	-	-	-	-	11037759	0,6		
		5 m	X	X	X	-	-	-	-	-	-	-	11037760	0,9		
		10 m	X	X	X	-	-	-	-	-	-	-	11037761	1,5		
		20 m	X	X	X	-	-	-	-	-	-	-	11037762	2,7		
		E64	Snímač průsaku F 1 Jako kontaktní čidlo pro alarmový spínač AS 0, AS 2 nebo AS 4, s přípojovacím kabelem 3 m, max. 40 °C, není vhodné pro páru a kondenzát Možnosti použití pro spouštění alarmu: 1. Hlášení o vysoké hladině díky zavěšení do šachty (čerpádko) nad bodem zapnutí čerpadla 2. Výstraha před vodou již při hladině vody 1 mm (!) v ohrožené oblasti ve sklepě nebo vedle pračky v kuchyni či v koupelně Rozměry: (V mm x Š mm x H mm) 52 x 21 x 20	3 m	X	X	X	X	X	X	X	X	X	X	19072366	0,2
				E65	Sada ponorného zvonu – pneumatické snímání (dynamický tlak) a metoda vzduchových bublin s polyamidovou hadicí 8 x 1 mm	10 m	X	X	X	X	X	X	X	X	X	19071721
20 m	X	X	X	X		X	X	X	X	X	X	19071837	2			

7) Není vhodné pro LevelControl

	Pol.	Název		Ama-Drainer										Č. mat.	[kg]	
				1~					3~							
				.05.E	.07.E	.11.E	.15.E	.05.D	.07.D	.11.D	.15.D	.22.D	522/11			
	E66	Sada měřicího zvonu – pneumatické snímání (dynamický tlak) s polyamidovou hadicí 8 x 3 mm	10 m	X	X	X	X	X	X	X	X	X	X	X	19071722	3,5
	E70	Klakson, 12 V DC, 105 dB, 150 mA, IP54, s přípojovacím kabelem 0,45 m vhodný pro vnitřní i venkovní montáž, upevňuje se chráněný před přímým deštěm		X	X	X	X	X	X	X	X	X	X	X	01086547	0,1
	E80	Bezpečnostní spínač STECKMAT Havarijní vypnutí během přibl. 0,03 s, již při nejmenších, pro člověka nezávadných proudech od přibl. 0,03 A 230 V / 10 A		X	X	X	X	-	-	-	-	-	-	-	00534217	0,5
	E90	Sada pro dovybavení akumulátorem pro LevelControl Basic 2 pro napájení elektroniky, plovákových spínačů snímače/snímačů hladiny nebo interního snímače tlaku a zařízení alarmu (bzučáku, klaksonu, kombinovaného alarmu) pro zařízení s jedním a dvěma čerpadly	pro typ BC, skládá se ze 2 akumulátorů 6 V, 1,3 Ah a nabíjecího obvodu	X	X	X	X	X	X	X	X	X	X	X	19074194	0,8

Nákresy celkového uspořádání se seznamem jednotlivých dílů

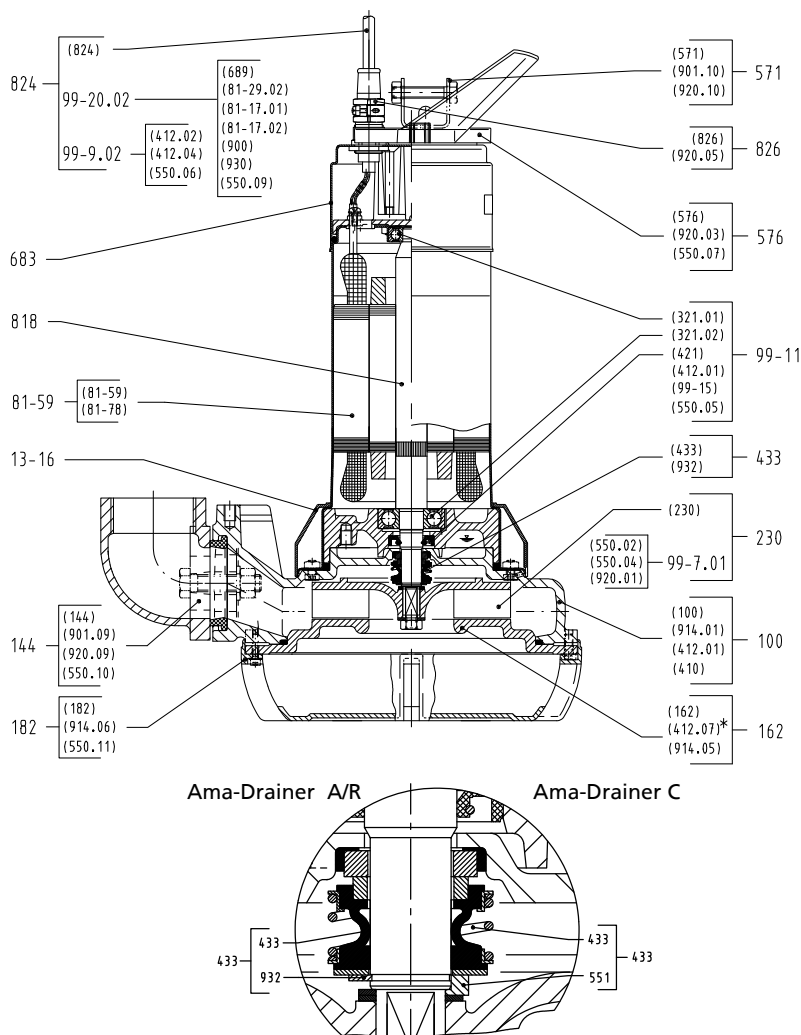
Nákres celkového uspořádání/ Ama-Drainer .../10, .../10K, .../35



Nákres celkového uspořádání Ama-Drainer .../10, .../10K, .../35

Č. dílu	Označení dílu	Obsahuje
03-40	Konstrukční celek patka / sací víko (pro .../35)	Sací víko 162; patka 182; mezikroužek 509
101	Těleso čerpadla kompletní	Těleso čerpadla 101; těsnicí kroužek 411; O-kroužek 412.01; šroub s vnitřním šestihranem 914.01
102	Spirální těleso	Spirální těleso 102; O-kroužek 412.05; mezikroužek 509
13-16	Ochranný plášť	Ochranný plášť 13-16
162	Sací víko	Sací víko 162; mezikroužek 509

Č. dílu	Označení dílu	Obsahuje
182	Patka	Patka 182; mezikroužek 509
230	Kompletní oběžné kolo	Oběžné kolo 230; zásuvná jednotka oběžného kola 99-7.01
433	Kompletní mechanická ucpávka	Mechanická ucpávka 433; distanční podložka 551 (pouze u provedení C); pojistný kroužek 932
572	Kompletní stahovací třmen	Stahovací třmen 572; šroub s vnitřním šestihranem 914.03; matice 920.08; podložka 550.08; mezikroužek 509; krytka 82-10
576	Kompletní rukojeť	Rukojeť 576; kloboučková matice 920.03; podložka 550.07; štítek 970
66-2	Sada příslušenství chladicí plášť	Chladicí plášť 66-2; O-kroužek 412.03; O-kroužek 412.06
683	Kryt	Víko 683
81-45	Plovákový spínač (pro 1~)	Plovákový spínač 6 A / 0,5 m; plovákový spínač 10 A / 0,5 m; zásuvná jednotka pro víko 99-7.02; sada pro opravu kabelů 1~ 99-20.01
81-45	Plovákový spínač (pro 3~)	Plovákový spínač 6 A / 10 m
81-59	Stator, kompletní	Stator 81-59; plášť statoru 81-78
818	Rotor	Rotor 818
82-14	Kabel s vidlicí (pro 1~)	Kabel s vidlicí 3 x 1, 10 m; zásuvná jednotka pro kryt 99-7.02; sada pro opravu kabelů 1~ 99-20.01
824	Kabel (pro 3~)	Kabel 6 x 1, 10 m 824; zásuvná jednotka pro kryt 99-7.02; sada pro opravu 99-20.02
826	Šroubení	Šroubení 826; matice (M20x1,5) 920.05
837	Kondenzátor (jen pro 1~)	Kondenzátor 837; držák pro kondenzátor 732; zásuvná jednotka pro kryt 99-7.02; sada pro opravu kabelů 1~ 99-20.01
99-7.01	Zásuvná jednotka pro oběžné kolo	Lícovaná podložka 550.02; podložka 550.04; matice 920.01
99-7.02	Zásuvná jednotka pro kryt	O-kroužek 412.02; O-kroužek 412.04; podložka 550.06
99-11	Uložení	Radiální kuličkové ložisko 321.01; radiální kuličkové ložisko 321.02; hřídelový těsnicí kroužek 421; O-kroužek 412.01; mazací olej 99-15; podložka 550.05
99-20.01/02	Sada pro opravu kabelů	Izolační hadice 689; svorka 81-29.02; koncová spojka 81-17.01; koncová spojka 81-17.02; šroub 900; vějířovitá podložka 930; podložka 550.09
99-20.03	Sada pro opravu hydrauliky	O-kroužek 412.05; šroub s vnitřním šestihranem 914.03; matice 920.08; podložka 550.08; mezikroužek 509; krytka 82-10

Nákres celkového uspořádání Ama-Drainer 522/11

Ama-Drainer A/R
Ama-Drainer C
Nákres celkového uspořádání Ama-Drainer 522/11

Č. dílu	Označení dílu	Obsahuje
100	Těleso, kompletní	Těleso 100; šroub s vnitřním šestihranem 914.01; O-kroužek 412.01; profilový těsnící kroužek 410
144	Kompletní výtokový oblouk	Výtokový oblouk; šroub se šestihrannou hlavou 901.09; matice 920.09; podložka 550.10
13-16	Ochranný plášť	Ochranný plášť 13-16
162	Sací víko	Sací víko 162; šroub s vnitřním šestihranem 914.05
182	Patka	Patka 182; šroub s vnitřním šestihranem 914.06; podložka 550.11
230	Kompletní oběžné kolo	Oběžné kolo 230; zásuvná jednotka oběžného kola 99-7.01
433	Kompletní mechanická ucpávka	Mechanická ucpávka 433; distanční podložka 551 (pouze u provedení C); pojistný kroužek 932
571	Kompletní třmen	Třmen 571; šroub se šestihrannou hlavou 901.10; šestihranná matice 920.10
576	Kompletní rukojeť	Rukojeť 576; kloboučková matice 920.03; podložka 550.07;
683	Kryt	Víko 683
81-45	Plovákový spínač (pro 3~)	Plovákový spínač 6 A / 10 m
81-59	Stator, kompletní	Stator 81-59; plášť statoru 81-78
818	Rotor	Rotor 818
824	Kabel (pro 3~)	Kabel 6 x 1, 10 m 824; zásuvná jednotka pro kryt 99-7.02; sada pro opravu 99-20.02
826	Šroubení	Šroubení 826; matice (M20x1,5) 920.05
99-7.01	Zásuvná jednotka pro oběžné kolo	Lícovaná podložka 550.02; podložka 550.04; matice 920.01
99-7.02	Zásuvná jednotka pro kryt	O-kroužek 412.02; O-kroužek 412.04; podložka 550.06

Č. dílu	Označení dílu	Obsahuje
99-11	Uložení	Radiální kuličkové ložisko 321.01; radiální kuličkové ložisko 321.02; hřídelový těsnicí kroužek 421; O-kroužek 412.01; mazací olej 99-15; podložka 550.05
99-20.02	Sada pro opravu kabelů	Izolační hadice 689; svorka 81-29.02; koncová spojka 81-17.01; koncová spojka 81-17.02; šroub 900; vějířovitá podložka 930; podložka 550.09
99-20.03	Sada pro opravu hydrauliky	O-kroužek 412.05; šroub s vnitřním šestihranem 914.03; matice 920.08; podložka 550.08; mezikroužek 509; krytka 82-10



KSB Aktiengesellschaft

67225 Frankenthal • Johann-Klein-Str. 9 • 67227 Frankenthal (Germany)

Tel. +49 6233 86-0 • Fax +49 6233 86-3401

www.ksb.com