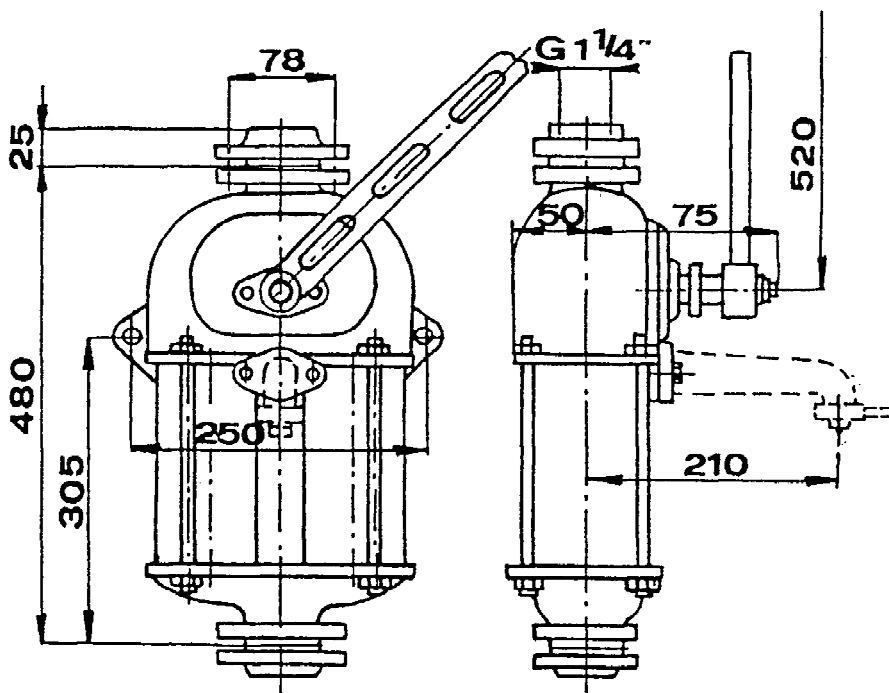


RUČNÍ PÍSTOVÉ DVOUVÁLCOVÉ ČERPADLO

LILA 75



Montážní a provozní návod

Osvědčení o kompletnosti výrobku

TECHNICKÉ ÚDAJE		výtlačk	výtok
Dopravované množství vody	l/min	30	40
Maximální počet dvojjvihů za minutu		35	40
Sací výška	m	6	
Dopravní výška	m	25	
Vnitřní průměr pracovního válce	mm	75	
Zdvih pístu	mm	115	
Průměr závitů sací a výtlačné příruby	DN32	G 1 1/4"	
Hmotnost samotného čerpadla - prov. N	kg	22	

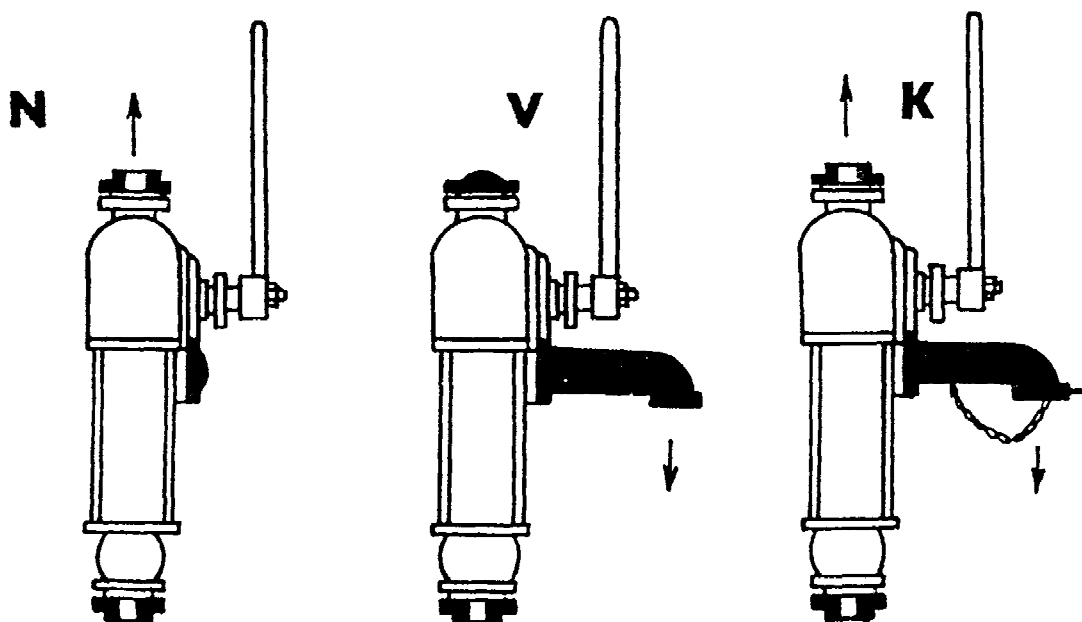
P O U Ž I T Í :

LILA 75 je ruční dvouválcové jednočinné čerpadlo, které je hlavně oblíbené v domácnostech, protože lze je instalovat ve velmi malém prostoru a využít pro zdvih i výtlač. Uplatňuje se pro čerpání vody v domácnostech, pro domácí vodovody, pro letní chaty, pro zalévání a postřik zahrádek apod. Montuje se nejlépe na stěnu v takovém prostředí, které je chráněno proti mrazu (např. na chodbě, ve sklepě apod.).

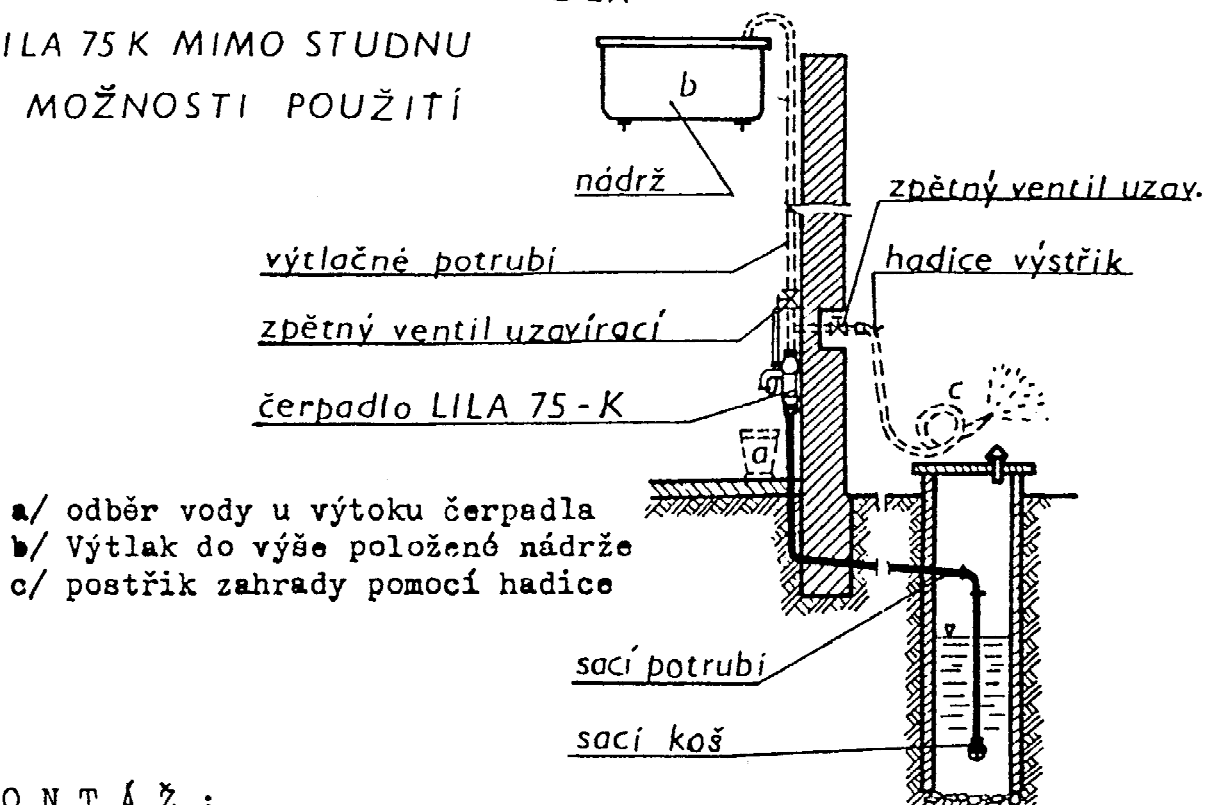
P R O V E D E N Í :

Čerpadlo LILA 75 se dodává ve třech provedeních:

- N - čerpadlo na zdvih i tlak. Je opatřeno sací a výtlačnou protipřírubou pro připojení na potrubí. Výtokový otvor je uzavřen slepou protipřírubou. Čerpadlo v tomto provedení umožňuje dopravu vody do výše položených míst, např. do nádrže pro zalévání a stříkání zahrádky.
- V - čerpadlo pro zdvih. Je opatřeno výtokem vody pro odběr vody přímo u čerpadla. Přípojka na výtlačném tělese je uzavřena slepou protipřírubou. Na sací straně je protipříruba jako v provedení N.
- K - čerpadlo na zdvih i tlak. Je opatřeno výtokem s bajonetovým uzávěrem, připevněným na řetízku. Sání i výtlač mají protipříruba pro připojení na potrubí (jako provedení N). Použití čerpadla v tomto provedení dovoluje odběr vody přímo u čerpadla a rovněž její dopravu mimo čerpadlo. Proto doporučujeme zamontovat do výtlačného potrubí, těsně nad čerpadlo, zpětnou klapku nebo uzavírací ventil, který při odebrání vody přímo u čerpadla zamezí zpětnému proudění vody z výtlačného potrubí do výtoku.



**NÁČRTEK UMÍSTĚNÍ ČERPADLA
LILA 75K MIMO STUDNU
A MOŽNOSTI POUŽITÍ**



- a/ odběr vody u výtoků čerpadla
- b/ Výtlak do výše položené nádrže
- c/ postřik zahrady pomocí hadice

MONTÁŽ :

Při montáži je třeba věnovat zvýšenou pozornost vzduchotěsnému spojení sacího potrubí a sacího koše. Sací koš má být aspoň 30 cm ode dna studny, aby se nenasávaly usazené nečistoty.

ZKOUŠKA TĚSNOSTI SACÍHO KOŠE :

Během dopravy nebo při uskladnění mohou do sacího koše vniknout různé nečistoty. Z toho důvodu se obvykle provádí zkouška těsnosti klapky v sacím koši. Sací koš se postaví do svislé polohy a naplní se vodou. Propouští-li ji dost silně, je nutné jej rozmontovat, sedlo i klapku vyčistit a opět smontovat tak, aby zátěž klapky byla na straně sací trubky. Nepatrné prosakování vody novým sacím košem není na závadu.

OBSLUHA A ÚDRŽBA :

Ruční čerpadla LILA sají z hloubky 6 m. Před uvedením do provozu je třeba čerpadlo zavodnit-zalít čerpanou kapalinou. Jinak k udržování čerpadla není třeba zvláštních opatření. Ucpávka kolem hřídele se oboustranně mírně dotahuje, aby neukapávala. Na čerpadle nejsou mazací místa, mazání zajišťuje čerpaná kapalina. V zimním období je nutné čerpadlo chránit před mrazem, jestliže nebylo již vhodně umístěno, neboť je nelze odvodnit. Demontáž čerpadla se provádí jen v případech, kdy ztrácí výkon.

Záruční list

(ve vlastním zájmu pečlivě uschovejte)

1. Na výrobek poskytujeme zákonnou záruční dobu **2 roky** od data zakoupení výrobku.
2. Výrobce ručí spotřebiteli za to, že při dodržení uvedeného způsobu instalace a použití, bude výrobek po celou dobu záruky vykazovat vlastnosti stanovené příslušnými normami a vlastnosti uvedené v tomto návodu.
3. Vyskytne-li se v době záruky na výrobku **vada**, která **nebyla způsobena uživatelem**, bude výrobek **bezplatně opraven**. Záruka se nevztahuje na vady vzniklé neodborným zásahem do konstrukce výrobku, opotřebením nebo použitím výrobku v nevhodných podmínkách.
4. **Záruční opravu uplatní spotřebitel u výrobce.**
5. **Záruční doba se prodlužuje o dobu, po kterou byl výrobek v záruční opravě.**
6. Při oprávněné záruční reklamaci budou **náklady za dopravu** vadného výrobku veřejným dopravním prostředkem **uhrazeny** po předložení potvrzeného přepravního dokladu.
7. V případě výměny výrobku nebo zrušení kupní smlouvy platí příslušná ustanovení Občanského a Obchodního zákoníku.

Název výrobku : **Ruční čerpadlo LILA 75 K**

Výrobní číslo :

Prošlo výstupní kontrolou :

datum a razítko VYK

Potvrzujeme, že kupující byl seznámen s užíváním a obsluhou výrobku.

Datum prodeje :

razítko a podpis prodávajícího

Výrobek byl v záruční opravě od do

razítko a podpis výrobce

Výrobce si vyhrazuje právo malých změn a zaměnitelnosti součástí na výrobku, neovlivňujících kvalitu výrobku, oproti skutečnostem uvedeným v tomto návodu.

Vyrábí a dodává

K O V O P L A S T Chlumec nad Cidlinou, a.s.

ul. Kozelkova, č.p. 131/IV

Chlumec nad Cidlinou

PSČ 503 51

tel.: 495 484 543

E - mail: kovoplast@kovoplast.cz

fax: 495 485 230