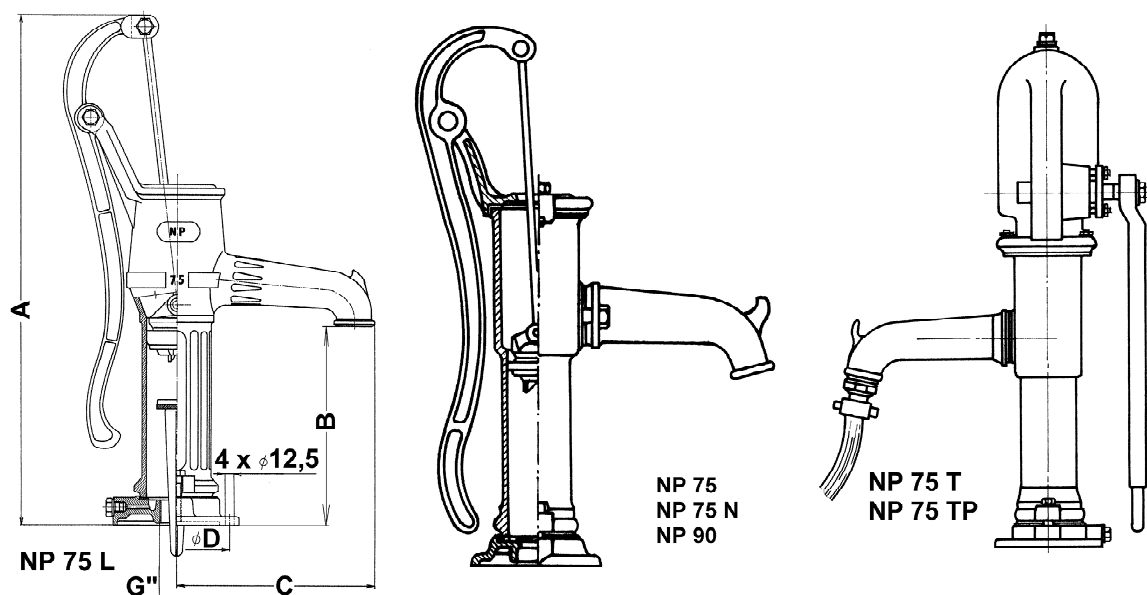
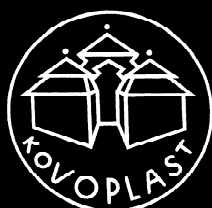


# Ruční stojanová čerpadla NP

## Návod k použití, instalaci, záruční list



	NP 75	NP 75 L	NP 75 N	NP 75 T	NP 75 TP	NP 90
Dopr. množství vody (l/min)	28	28	28	28	28	40
Počet dvojdvihů (1/min)	40	40	40	40	40	40
Maximální sací výška (m)	7	7	7	7	7	7
Maximální výtlačná výška (m)	0	0	0	20	20	0
Vnitřní průměr válce (mm)	75	75	75	75	75	90
Zdvih pístu (mm)	160	160	160	160	160	160
A (mm)	680	650	680	740	700	735
B (mm)	237	270	237	237	237	250
C (mm)	320	270	320	320	320	325
D (mm)	134	134	134	134	134	156
Připojovací závit v talíři G"	1 1/4"	1 1/4"	1 1/4"	1 1/4"	1 1/4"	1 1/2"
Závit vsuvky na výstupu G"	----	----	----	1"	1"	----
Hmotnost čerpadla (kg)	17	13,5	18,5	17,5	24	21



**KOVOPLAST Chlumec nad Cidlinou, a.s.**

ul. Kozelkova, č.p.131 / IV.

Chlumec nad Cidlinou

PSČ 503 51

tel.: 495 484 543

E - mail: kovoplast@kovoplast.cz

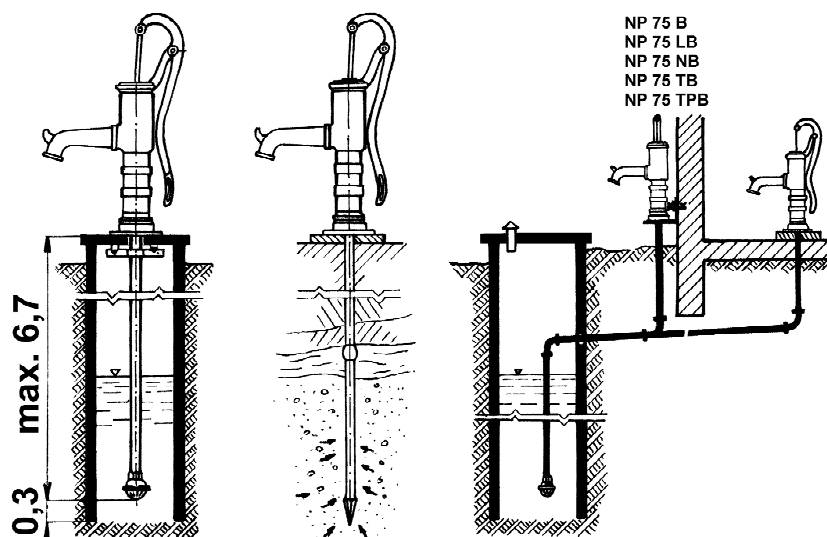
fax: 495 485 230

## Použití čerpadla

Čerpadla NP jsou určena k čerpání (NP 75 T a NP 75 TP též k dopravě - čerpadla opatřena uzavřenou tlakovou hlavou a vsuvkou se závitem G 1" ve výtoku) vody bez obsahu mechanických nečistot do teploty 40°C. Pracovní píst je umístěn přímo v tělese nad studnou, z čehož vyplývá, že toto čerpadlo lze použít pro kopané nebo ražené studny o maximální hloubce 7 metrů (přesněji řečeno svislá vzdálenost mezi horní polohou pístu a hladinou ve studni nesmí být větší jak 7 metrů - **pamatujte na možný pokles hladiny ve studně**). Součástí dodávky čerpadla není sací potrubí, odvodňovací zařízení ani sací koš.

## Montáž a instalace čerpadla

Čerpadlo je dodáváno smontované jako celek. Vlastní instalaci čerpadla musí předcházet sestavení potřebné délky sacího potrubí (závitová trubka 1 1/4" - NP 75, 1 1/2" - NP 90), opatřeného na jedné straně vhodným sacím košem (koš se nachází cca. 0,3 m nad dnem



studny) a na druhé straně příslušným závitem v délce cca. 40 mm, případně odvodňovacím zařízením. Dále dočasné umístění a uchycení tohoto potrubí ve studni. Pro snazší instalaci doporučujeme odmontovat dosedací talíř od tělesa čerpadla. Talíř našroubujte na konec sacího potrubí, vyčnívající poklopem ze studny, opatřený závitem (spoj utěsněte). Již nyní talíř ukotvíte v potřebné poloze (4 otvory průměru 12,5 mm) k poklopu

studny. Proveďte konečné uchycení sacího potrubí. Do talíře vložte kuželový ventil a těsnění (nebo klapku s přítěží - dle typu). K talíři následně připojte prostřednictvím šroubů vlastní čerpadlo. Povoláním dvou šroubů v horní části čerpadla dosáhneme otáčení svrcholku okolo osy sacího potrubí a vahadlo je tak možno natočit do nejvhodnější pracovní polohy. Při prvním použití čerpadla nalijte do tělesa čerpadla (za současného pohybu vahadlem) cca. 10 litrů vody. To usnadní zavodnění čerpadla a sacího potrubí.

## Provoz a údržba

Ke správné funkci čerpadla postačí občasné promazání **čepů vahadla** tukem. V žádném případě nemažte čep pístu (je ve styku s čerpanou kapalinou). Pokud není čerpadlo doplněno odvodňovacím zařízením, je v zimním období nutno zajistit ochranu čerpadla a části sacího potrubí před účinky mrazu (krajním řešením je demontáž části nebo celého čerpadla).

### **Upozornění:**

**Přesto, že montáž čerpadla není složitá, doporučujeme ji společně s instalací sacího potrubí svěřit specializované firmě.**