

Termostatická hlavice F



Termostatické hlavice
S dálkovým nastavením

*Engineering
GREAT Solutions*

Termostatická hlavice F

Termostatická hlavice F je určena pro regulaci teploty v místnostech s podlahovými konvektory nebo zakrytými otopnými tělesy s obtížným přístupem. Termostatická hlavice F umožňuje dálkové ovládání radiátorového ventilu.

Klíčové vlastnosti

- > Možnost montáže na elektroinstalační krabici
- > Krátký návod k použití přímo na termostatické hlavici
- > Kapalinou plněné čidlo s vysokou regulační schopností a přesností
- > Naznačení smyslu otáčení
- > Symboly denního nastavení a noční nastavení se sníženou teplotou



Technický popis

Oblast použití:

Vytápěcí soustavy

Funkce:

Regulace teploty prostoru.

Nastavení nulové polohy (ventil otevírá při cca 0 °C).

Teplotní rozsah je omezen na obou koncích a lze ho blokovat také pomocí skrytých zárážek.

Princip regulace:

Proporcionální regulátor bez přídavné energie. Kapalinou naplněné termostatické čidlo. Vysoká tlačná síla, nízká hystereze, optimální uzavírací doba. Stabilní regulace I v případě vypočítaného malého pásma proporcionality p-band (<1K).

Nominální rozsah teploty:

0 °C - 27 °C

Teplota:

Max. teplota čidla: 50°C

Specifický zdvih:

0.22 mm/K,
Omezení zdvihu ventilu

Ovlivnění teplotou vody:

0.3 K

Ovlivnění tlakovou diferencí:

0.4 K

Uzavírací doba:

26 min

Hystereze:

0.4 K

Materiál:

ABS, PA6.6GF30, mosaz, ocel,
Kapalinové čidlo.

Označení:

Heimeier.

Číslo nastavení 1-5.

Symboly pro základní nastavení a noční útlum.

Stručné údaje, včetně nejdůležitějších nastavení.

Ukazatele nastavení teploty z čela hlavice.
Ukazatel směru otáčení

Připojení:

Určeno k montáži na všechny radiátorové ventily IMI Heimeier a otopná tělesa s integrovanými ventily, které mají M30x1.5 termostatickou vložku.

Funkce

Termostatické hlavice jsou samočinné proporcionální regulátory. Nevyžadují tedy žádný přívod elektrické ani jiné energie. Změna zdvihu ventilu je úměrná změně teploty vzduchu v prostoru. Jestliže teplota vzduchu v prostoru stoupá např. účinkem slunečního záření, kapalina se v teplotním čidle roztahuje, působí tak na vlnovec a jeho prostřednictvím pak na

kuželku radiátorového ventilu. Ta pak přiškrtní průtok teplotnosné látky do otopného tělesa.

Při poklesu teploty vzduchu v místnosti probíhá celý proces opačně. Změna zdvihu ventilu, vyvolaná změnou teploty vzduchu, činí 0,22 mm/K.

Použití

Konvektor podlahového vytápění



Kryt otopného tělesa



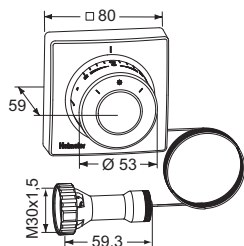
Obsluha

Doporučené teploty v místnostech

Níže uvedené teploty jsou doporučovány v rámci úsporného vytápění:

Hodnota nastavení	Teplota v prostoru	Doporučeno např. pro
5	27 °C	Plavecký bazén
4	24 °C	Koupelna
3	22 °C	Pracovna a dětský pokoj
3	20 °C	Obývací pokoj, jídelna (základní nastavení)
2	18 °C	Kuchyň, chodba
2	16 °C	Domácí dílna, ložnice
1	14 °C	Noční nastavení na sníženou teplotu
1	12 °C	Domovní schodiště, zádveří
0	6 °C	Sklepní prostory (ochrana před zamrznutím)
0	0 °C	

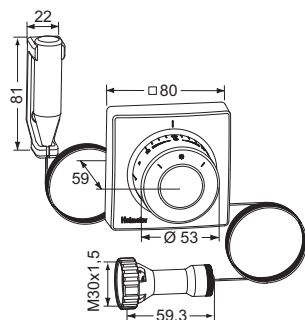
Provedení



Termostatické hlavice F

Standardní provedení s vestavěným čidlem.

Rozsah nastavení	Délka kapiláry [m]	Objednací č.
0 °C – 27 °C	2,00	2802-00.500
	5,00	2805-00.500
	8,00	2808-00.500
	10,00	2810-00.500
	15,00	2815-00.500

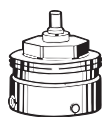


Termostatické hlavice F

Provedení s odděleným čidlem.

Rozsah nastavení	Délka kapiláry [m]	Objednací č.
0 °C – 27 °C	2 x 1,50	2881-00.500

Příslušenství



Připojení na cizí radiátorové ventily

Redukce pro montáž všech termostatických hlavice a pohonů IMI Heimeier na radiátorové ventily uvedených výrobců.

Připojovací závit M30x1,5 dle standardu IMI Heimeier.

*) Neplatí pro integrované ventily.

Výrobce	Objednací č.
Danfoss RA*)	9702-24.700
Danfoss RAV	9800-24.700
Danfoss RAVL	9700-24.700
Vaillant (Ø ≈ 30 mm)	9700-27.700
TA (M28x1,5)	9701-28.700
Herz (M28x1,5)	9700-30.700
Markaryd (M28x1,5)	9700-41.700
Comap (M28x1,5)	9700-55.700
Giacomini	9700-33.700
Oventrop (M30x1,0)	9700-10.700
Ista	9700-36.700



Připojení na cizí radiátorové ventily

Redukce pro montáž všech termostatických hlavice a pohonů IMI Heimeier na radiátorové ventily **se svěrným spojením**. Připojovací závit M30x1,5 dle standardu IMI Heimeier.

Upozornění: termostatická hlavice WK je určena pouze pro přímou montáž na integrované ventily s připojovacím závitem M30x1,5.

Série	Objednací č.
Série 2 (20 x 1)	9703-24.700
Série 3 (23,5 x 1,5), od 10/98	9704-24.700

Na čelní stranu termostatických hlavice K, VK, WK a F lze umístit barevnou krytku **Color Clip** nebo krytku **Partner Clip** s logem Vaší firmy. Bližší informace o programu Partner Clip získáte u pracovníků IMI Hydronic Engineering. **E-mail: Partnerclip.Montage@imi-hydronic.com**

E-Pro časový adaptér pro časově nezávislou regulaci teploty prostoru bez časově náročného programování, viz. katalogový list "E-Pro".