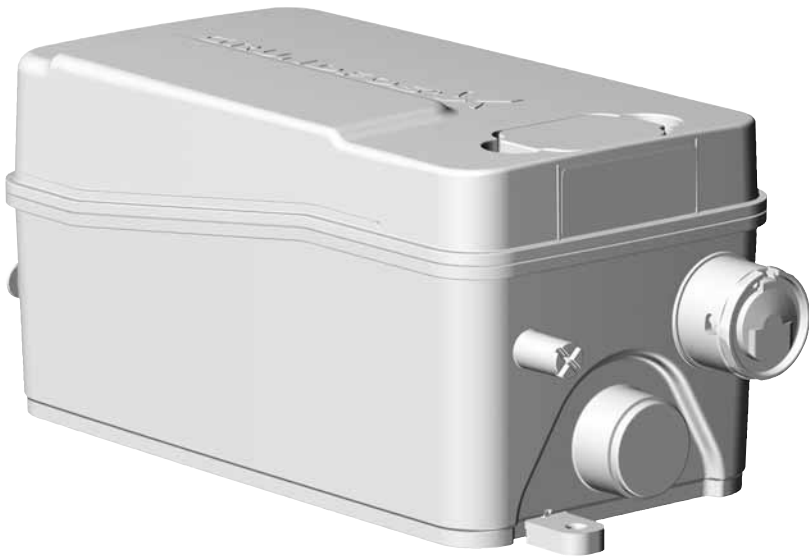


Sololift2 D-2

Návod na montáž a prevádzku



Other languages



Sololift2 D-2
<http://net.grundfos.com/qr/i/97781574>

be
think
innovate

GRUNDFOS 

Slovenčina (SK) Návod na montáž a prevádzku

Originálne montážne a prevádzkové pokyny.

Tieto montážne a prevádzkové pokyny popisujú Grundfos Sololift D-2.

Časti 1-3 poskytujú informácie nevyhnutné pre rozbalenie, montáž a spustenie produktu bezpečným spôsobom.

Časti 4-8 poskytujú dôležité informácie o produkte, ako aj informácie o servise, riešení problémov a likvidácii produktu.

OBSAH

	Strana
1. Všeobecné informácie	2
1.1 Symboly použité v tomto návode	2
2. Prijatie produktu	3
2.1 Preprava produktu	3
3. Inštalácia produktu	3
3.1 Mechanická inštalácia	3
3.2 Elektrické pripojenie	3
4. Predstavenie produktu	4
4.1 Popis výrobku	4
4.2 Účel použitia	4
4.3 Čerpané kvapaliny	4
5. Servis produktu	4
5.1 Dokumentácia k servisu	4
5.2 Údržba	4
5.3 Servisné pokyny	5
6. Zisťovanie poruchy produktu	6
7. Technické údaje	7
8. Likvidácia produktu	7



Pred inštaláciou si prečítajte tento dokument. Montáž a prevádzka musia byť v súlade s miestnymi nariadeniami a predpismi bezpečnosti práce.

Tento produkt môžu používať deti od 8 rokov a osoby so zníženými fyzickými, zmyslovými alebo mentálnymi schopnosťami, alebo bez skúseností a znalostí, ak sú pod dohľadom alebo dostali inštrukcie o bezpečnom používaní produktu a rozumejú prípadným rizikám.

Deti sa s produktom nesmú hrať. Deti nesmú produkt čistiť a vykonávať jeho užívateľskú údržbu bez dozoru.



1. Všeobecné informácie

1.1 Symboly použité v tomto návode

1.1.1 Varovanie pred nebezpečenstvami, ktoré zahŕňajú riziko úmrtia alebo úrazu



NEBEZPEČENSTVO

Upozorňuje na nebezpečnú situáciu, ktorá spôsobí smrť alebo vážne zranenie, pokiaľ sa jej nezabráni.



VAROVANIE

Upozorňuje na nebezpečnú situáciu, ktorá môže spôsobiť smrť alebo vážne zranenie, pokiaľ sa jej nezabráni.



POZOR

Upozorňuje na nebezpečnú situáciu, ktorá môže spôsobiť ľahké alebo stredne ťažké zranenie, pokiaľ sa jej nezabráni.

1.1.2 Ďalšie dôležité poznámky



Nedodržanie týchto pokynov môže spôsobiť poruchy alebo poškodiť zariadenie.



Modrý alebo šedý krúžok s bielym grafickým symbolom upozorňuje, že je nutné prijať opatrenie pre zabránenie nebezpečenstvu.



Červený alebo šedý krúžok s diagonálnym pruhom, podľa možnosti s čiernym grafickým symbolom, upozorňuje, že opatrenie nemá byť prijaté alebo musí byť pozastavené.



Tipy a rady, ktoré Vám uľahčia prácu.

2. Prijatie produktu

2.1 Preprava produktu

VAROVANIE



Nebezpečenstvo rozdrvenia

Smrť alebo vážny úraz
- Pri preprave na seba uložte maximálne dve palety dohromady.

3. Inštalácia produktu



Inštaláciu smú vykonávať len špeciálne zaškolené osoby a musí prebehnúť v súlade s miestnymi predpismi.



Neťahajte, ani nezdvíhajte výrobok za prívodný napájací kábel.

3.1 Mechanická inštalácia

Výrobok musí byť prístupný pre údržbu a opravy.

Výrobok musí byť umiestnený v miestnosti odolnej voči mrazu, aby sa zabránilo zamrznutiu čerpanej kvapaliny.

Uistite sa, že vonkajšie potrubia sú dostatočne izolované.

Výtlačné potrubie musí byť zhotovené z tuhého materiálu, ako je meď alebo z tuhého PVC so zváranými spojmi.

Pre zabránenie prenosu vibrácií na budovy, uistite sa, že potrubia sú dôkladne upevnené, že tvarovky sa nemôžu pohybovať a nie sú v kontakte s ostatnými časťami stavby.

3.2 Elektrické pripojenie

NEBEZPEČENSTVO

Úraz elektrickým prúdom

Smrť alebo vážny úraz
- Ochranné uzemnenie (PE) zásuvky musí byť pripojené k ochrannému uzemneniu produktu. Zástrčka musí mať rovnaký systém zapojenia PE, ako má zásuvka.



NEBEZPEČENSTVO

Úraz elektrickým prúdom

Smrť alebo vážny úraz
- V inštalácii musí byť namontovaný aj prúdový chránič (RCD) s vybavovacím prúdom < 30 mA.



NEBEZPEČENSTVO

Úraz elektrickým prúdom

Smrť alebo vážny úraz
- Produkt musí byť pripojený na externý sieťový vypínač s minimálnou medzerou medzi kontaktmi 3 mm na všetkých póloch.



Elektrické pripojenie môže vykonať len autorizovaný elektrikár.

Uistite sa, že výrobok je vhodný pre sieťové napätie a frekvenciu na mieste inštalácie.

Tepelný spínač vypne motor v prípade jeho prehriatia a po jeho vychladnutí ho zase zapne.

4. Predstavenie produktu

4.1 Popis výrobku

D-2 je malá, kompaktná automatická čerpacia stanica vhodná pre čerpanie šedej odpadovej vody z miest, kde nemôže byť vedená priamo do kanalizácie prirodzeným samospádom.

Ak ste preč na dlhšiu dobu (napr. dovolenka), odporúčame vypnúť prívod vody do jednotiek obsluhovaných čerpaciu stanicou.

4.2 Účel použitia

Produkt je vhodný pre čerpanie šedej odpadovej vody zo spfch, bidetov a umývadiel.



Produkt je vhodný iba pre domáce použitie.



Výrobok musí byť pripevnený k podlahe, aby sa zabránilo zdvíhu a otáčaniu.

4.3 Čerpané kvapaliny

Šedá odpadová voda do 50 °C.

Bežné prostriedky pre čistenie pripojených spotrebičov. Hodnota pH: 4-10.



Výrobok nesmie čerpať chemikálie alebo rozpúšťadlá. Viď rýchleho sprievodcu.

5. Servis produktu

Pre zaistenie bezpečnej a spoľahlivej prevádzky vždy používajte originálne príslušenstvo od firmy Grundfos.

VAROVANIE

Úraz elektrickým prúdom

Smrť alebo vážny úraz
- Pred zahájením akýchkoľvek prác na produkte bezpodmienečne vypnite prívod napájacieho napätia a zabezpečte ho proti náhodnému zapnutiu.



Údržbu a servis smú vykonávať len špeciálne zaškolené osoby a musí prebehnúť v súlade s miestnymi predpismi.



Ak je poškodený prívodný kábel, musí byť vymenený výrobcom, autorizovaným servisným partnerom alebo podobne kvalifikovanou osobou.

Servisné súpravy nájdete na www.product-selection.grundfos.com.



Výrobok musí byť pred vrátením do servisu dôkladne vyčistený. V opačnom prípade bude záruka neplatná.

5.1 Dokumentácia k servisu

Servisná dokumentácia je k dispozícii na www.product-selection.grundfos.com.

V prípade ďalších otázok sa obráťte na najbližšiu pobočku firmy Grundfos alebo na jeho servisné stredisko.

5.2 Údržba

Čerpacia stanica nevyžaduje žiadnu špeciálnu údržbu, ale odporúčame skontrolovať prevádzku a potrebné prípojky najmenej raz za rok.

Uhlíkový filter vymeňte raz za rok. Viď časť [5.3 Servisné pokyny](#).

5.3 Servisné pokyny

Vďaka konštrukcii výrobku je servis jednoduchý v prípade poruchy alebo zablokovania čerpadla.

Zablokované obežné koleso

1. Odpojte el. napájanie.
2. Odskrutkujte kryt.
3. Pre uvoľnenie obežného kolesa od nečistôt, otočte hriadeľ motora doprava a doľava pomocou skrutkovača vloženým do drážky na konci hriadeľa.
4. Nasadte kryt a zapnite napájacie napätie kvôli kontrole, či sa obežné koleso voľne otáča.

Prevádzka pomocou elektrickej vŕtačky

Ak nemôže byť výrobok prevádzkovaný pomocou elektrickej energie, odpojte napájanie a vyprázdnite nádrž pomocou elektrickej vŕtačky.

Cudzie teleso v nádrži

1. Ak je vodná hladina v nádrži nad prírubou motora, odpojte napájanie a odvodnite nádrž pomocou vypúšťacej hadice.
2. Odskrutkujte kryt.
3. Odstráňte štyri skrutky príruby motora.
4. Zdvihnite prírubu motora, aby ste znížili stlačenie O-krúžku. Vložte skrutkovač do drážky pod prírodným káblom a stlačte ho smerom dole.
5. Celú motorovú čerpaciu jednotku vyjmite pomocou rukovätí.



Pred naklopením zdvíhajte jednotku vertikálne!

6. Skontrolujte, a vyčistite nádrž a obežné koleso. Skontrolujte, či tlakový spínač správne pracuje (opatrne stlačte membránu) pred upevnením krytu.

Tlakový spínač je zalepený

Jednotka tlakového spínača môže byť samostatne demontovaná.

1. Ak je vodná hladina v nádrži nad prírubou motora, odpojte napájanie a odvodnite nádrž pomocou vypúšťacej hadice. Viď obrázok 3,1 v prílohe.
2. Odskrutkujte kryt. Otočte bajonetovou spojkou 10 ° v smere chodu hodinových ručičiek. Vytiahnite kompletný tlakový spínač.
3. Skontrolujte a vyčistite membránu tlakového spínača. Skontrolujte, či tlakový spínač správne pracuje (opatrne stlačte membránu) pred upevnením krytu.
4. Pre jednoduchšiu montáž namažte sedlo O-krúžku tlakového spínača v prírube motora.

Uhlíkový filter

Uhlíkový filter vymeňte raz za rok pre dostatočné zaistenie funkcie filtra.



Namiesto použitia uhlíkového filtra môže byť tiež Sololift odvzdušnený cez odvzdušňovacie potrubie. V tomto prípade je nutný odvzdušňovací ventil. Číslo produktu: 98059587.

6. Zisťovanie poruchy produktu

VAROVANIE

Úraz elektrickým prúdom

Smrť alebo vážny úraz



- Pred zahájením akýchkoľvek prác na produkte bezpodmienečne vypnite prívod napájacieho napätia a zabezpečte ho proti náhodnému zapnutiu.

Vid' taktiež časť **5.3 Servisné pokyny**.

Porucha	Príčina	Náprava
1. Motor nezapína, keď hladina v nádrži dosiahne zapínaciu hladinu.	a) Prerušený prívod napájacieho napätia.	Obnovte napájacie napätie.
	b) Spálená poisťka. Ak sa prepáli nová poisťka, je chybný kábel alebo motor.	Vymeňte poisťku. Zmerajte kábel a motor. Ak je kábel alebo motor chybný, vymeňte chybné časti.
	c) Obežné koleso sa zaseklo. Tepelný spínač sa vypol.	Uvoľnite obežné koleso a počkajte, až sa motor ochladí a teplotný spínač sa resetuje.
	d) Tlakový spínač je zablokovaný.	Vyčistite a uvoľnite tlakový spínač.
2. Motor hučí, ale nefunguje.	a) Obežné koleso sa zaseklo.	Uvoľnite obežné koleso a skontrolujte, či sa obežné koleso voľne otáča.
	b) Motor alebo kondenzátor je chybný.	Vymeňte motor alebo kondenzátor.
3. Motor beží nepretržite alebo v nepravidelných intervaloch.	a) Presakovanie vody z prívodného potrubia do nádrže.	Skontrolujte možné presakovania na zariadení.
	b) Voda uniká späť do nádrže z výtláčného potrubia.	Skontrolujte spätnú klapku.
	c) Tlakový spínač je chybný.	Vymeňte jednotku tlakového spínača.
4. Čerpadlo beží, ale nedodáva menovitý prietok.	a) Čerpadlo alebo nádrž je zablokované.	Odstráňte upchatie.
	b) V čerpadle sa nachádza vzduchová kapsa alebo je odvzdušňovací otvor zablokovaný.	Skontrolujte prevádzku odvzdušňovacieho ventilu v nádrži. Skontrolujte, či uhlíkový filter nie je mokrý. Skontrolujte, či odvzdušňovací otvor v telese čerpadla nie je zablokovaný.
	c) Výtláčné hrdlo alebo potrubie je zablokované.	Odstráňte upchatie. Skontrolujte spätnú klapku.
5. Čerpacia stanica vyčerpáva pomaly.	a) Výtláčné potrubie je príliš dlhé alebo má nadmerný počet ohybov.	Zvýšte veľkosť výtláčného potrubia (maximálne 32 mm). Zmeňte trubky pre zníženie počtu ohybov. Zmeňte polomery oblúkov, kolien potrubia.
	b) Teleso čerpadla je netesné.	Vymeňte teleso čerpadla (náhradný diel).
	c) Hydraulika je zablokovaná.	Skontrolujte, či sa hriadeľ motora voľne otáča. Demontujte prírubu motora pre čistenie obežného kolesa.

Porucha	Príčina	Náprava
6. Silný hluk z čerpacej stanice, ale voda sa vyčerpáva.	a) Cudzie teleso naráža na obežné koleso.	Odstráňte cudzie teleso.
7. Zápach z nádrže.	a) Uhlíkový filter je znečistený.	Vymeňte uhlíkový filter.
8. Voda zo sprchy alebo z iného zariadenia pripojeného k dolnému prívodu vyteká pomaly. Spätý tok z čerpacej stanice.	a) Hydraulika je zablokovaná.	Skontrolujte, či sa hriadel motora voľne otáča. Demontujte prírubu motora pre čistenie obežného kolesa.
	b) Zapínacia hladina bola zmenená.	Skontrolujte tlakový spínač.
	c) Príliš malý priemer sacieho potrubia.	Použite potrubie s väčším priemerom.

7. Technické údaje

Napájacie napätie

1 x 220-240 V - 10 %/+ 6 %, 50 Hz.

Energetická spotreba

280 W.

Faktor výkonu

Cos φ 0,90 / 0,95.

Otáčky

2 800 min⁻¹.

Menovitý prúd

1,3 A.

Izolačná trieda

F.

Hladina hluku

< 70 dB(A) do 12050-2.

Menovitý prietok

Maximum 119 l/min.

Tlak v sústave

Maximálna dopravná výška čerpadla: 5,5 m.

Maximálna dopravná výška systému: 4,5 m.



Tlak v systéme by nemal presiahnuť 4,5 m výšky pre zaistenie dostatočného odvodnenia pripojených sanitárnych zariadení.

Sieťový kábel

1,2 m, 0,75 mm² (H05VV-F-3G).

Čistá hmotnosť

4,3 kg.

Úrovně spustenia a zastavenia

Hladina pri zapínaní: 58 mm nad dnom.

Vypínacia hladina: 35 mm nad dnom.

Teplota kvapaliny

50 °C.

Vonkajšia teplota

+5 °C až +35 °C.

Spôsob prevádzky

S3 - 50 % - 1 minúta (30 sekúnd zap.; 30 sekúnd vyp.).

Označenie



Schválenia



8. Likvidácia produktu

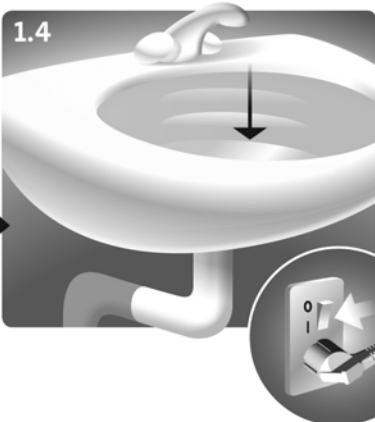
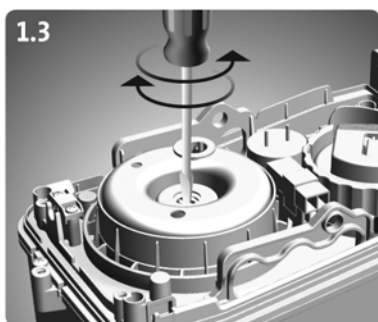
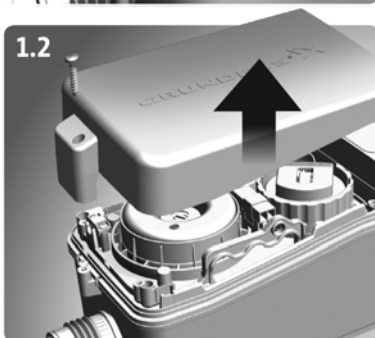
Likvidácia výrobku alebo jeho súčastí musí byť vykonaná v súlade s nasledujúcimi pokynmi a so zreteľom na ochranu životného prostredia:

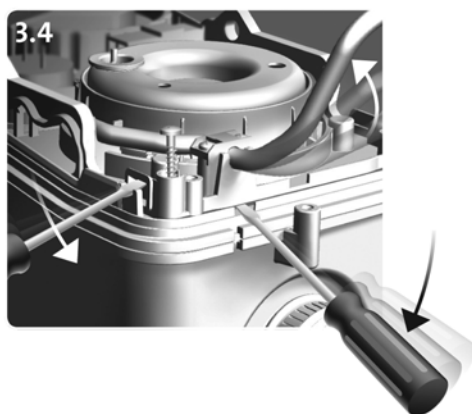
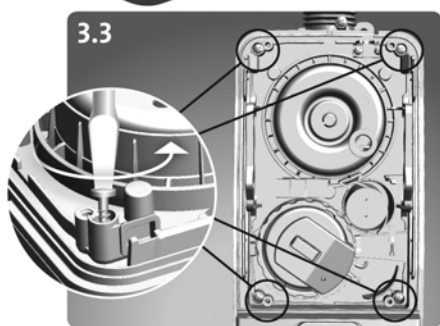
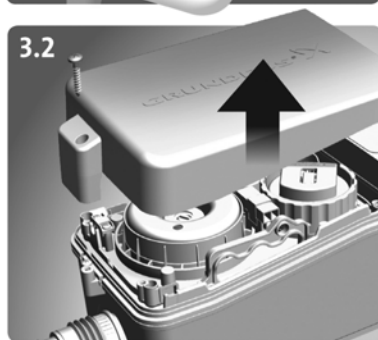
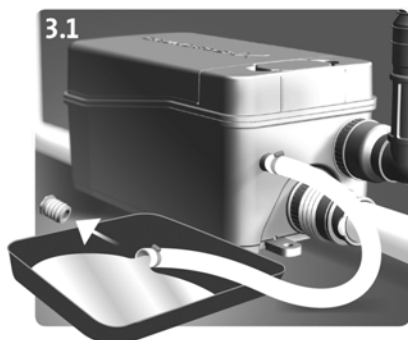
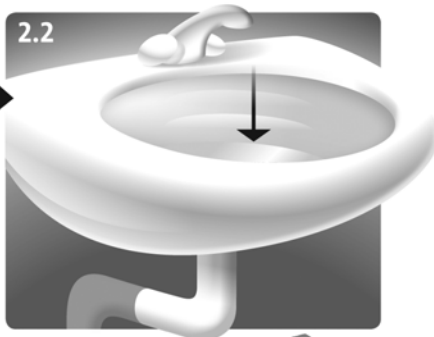
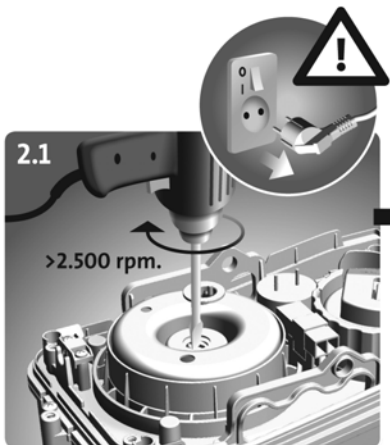
1. Využite služby miestnej verejnej alebo súkromnej firmy zaoberajúcej sa zberom a spracovávaním odpadu.
2. Ak to nie je možné, kontaktujte najbližšiu pobočku spoločnosti Grundfos alebo jeho servisných partnerov.

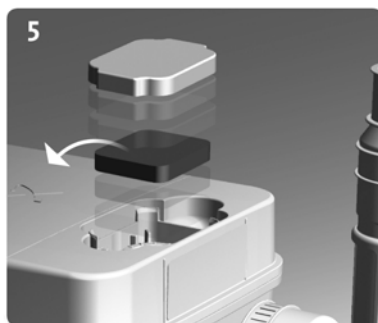
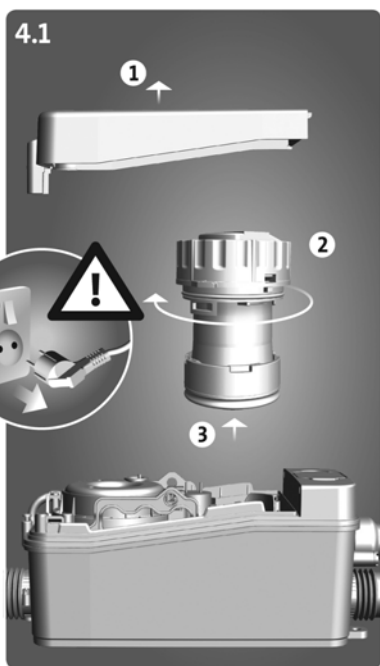
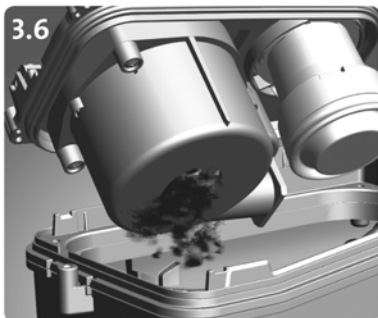
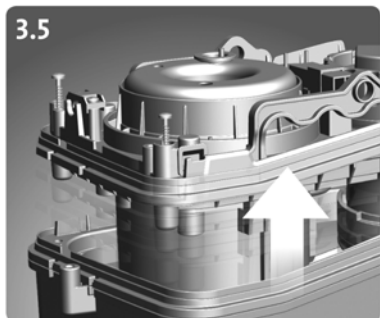


Preškrtnutý symbol odpadkovej nádoby na produkte znamená, že produkt musí byť zlikvidovaný oddelene od bežného domového odpadu. Ak produkt, označený týmto symbolom, dosiahne koniec svojej životnosti, odnesť ho na

zberné miesto, určené miestnymi orgánmi pre likvidáciu odpadu. Samostatný zber a recyklácia takýchto produktov pomôže chrániť životné prostredie a ľudské zdravie.







Argentina

Bombas GRUNDFOS de Argentina S.A.
Ruta Panamericana km. 37.500 Centro
Industrial Garin
1619 Garin Pcia. de B.A.
Phone: +54-3327 414 444
Telefax: +54-3327 45 3190

Australia

GRUNDFOS Pumps Pty. Ltd.
P.O. Box 2040
Regency Park
South Australia 5942
Phone: +61-8-8461-4611
Telefax: +61-8-8340 0155

Austria

GRUNDFOS Pumpen Vertrieb
Ges.m.b.H.
Grundfosstraße 2
A-5082 Grödig/Salzburg
Tel.: +43-6246-883-0
Telefax: +43-6246-883-30

Belgium

N.V. GRUNDFOS Bellux S.A.
Boomsesteenweg 81-83
B-2630 Aartselaar
Tél.: +32-3-870 7300
Télécopie: +32-3-870 7301

Belarus

Представительство ГРУНДФОС в
Минске
220125, Минск
ул. Шафарнянская, 11, оф. 56, БЦ
«Порт»
Тел.: +7 (375 17) 286 39 72/73
Факс: +7 (375 17) 286 39 71
E-mail: minsk@grundfos.com

Bosnia and Herzegovina

GRUNDFOS Sarajevo
Zmaj od Bosne 7-7A,
BH-71000 Sarajevo
Phone: +387 33 592 480
Telefax: +387 33 590 465
www.ba.grundfos.com
e-mail: grundfos@bih.net.ba

Brazil

BOMBAS GRUNDFOS DO BRASIL
Av. Humberto de Alencar Castelo
Branco, 630
CEP 09850 - 300
São Bernardo do Campo - SP
Phone: +55-11 4393 5533
Telefax: +55-11 4343 5015

Bulgaria

Grundfos Bulgaria EOOD
Slatina District
Iztochna Tangenta street no. 100
BG - 1592 Sofia
Tel. +359 2 49 22 200
Fax. +359 2 49 22 201
email: bulgaria@grundfos.bg

Canada

GRUNDFOS Canada Inc.
2941 Brighton Road
Oakville, Ontario
L6H 6C9
Phone: +1-905 829 9533
Telefax: +1-905 829 9512

China

GRUNDFOS Pumps (Shanghai) Co. Ltd.
10F The Hub, No. 33 Suhong Road
Minhang District
Shanghai 201106
PRC
Phone: +86 21 612 252 22
Telefax: +86 21 612 253 33

COLOMBIA

GRUNDFOS Colombia S.A.S.
Km 1.5 vía Siberia-Cota Conj. Potrero
Chico,
Parque Empresarial Arcos de Cota Bod.
1A.
Cota, Cundinamarca
Phone: +57(1)-2913444
Telefax: +57(1)-8764586

Croatia

GRUNDFOS CROATIA d.o.o.
Buzinski prilaz 38, Buzin
HR-10010 Zagreb
Phone: +385 1 6595 400
Telefax: +385 1 6595 499
www.hr.grundfos.com

GRUNDFOS Sales Czechia and Slovakia s.r.o.

Čajkovského 21
779 00 Olomouc
Phone: +420-585-716 111

Denmark

GRUNDFOS DK A/S
Martin Bachs Vej 3
DK-8850 Bjerringbro
Tlf.: +45-87 50 50 50
Telefax: +45-87 50 51 51
E-mail: info_GDK@grundfos.com
www.grundfos.com/DK

Estonia

GRUNDFOS Pumps Eesti OÜ
Peterburi tee 92G
11415 Tallinn
Tel: + 372 606 1690
Fax: + 372 606 1691

Finland

OY GRUNDFOS Pumput AB
Trukkikuja 1
FI-01360 Vantaa
Phone: +358-(0) 207 889 500

France

Pompes GRUNDFOS Distribution S.A.
Parc d'Activités de Chesnes
57, rue de Malacombe
F-38290 St. Quentin Fallavier (Lyon)
Tél.: +33-4 74 82 15 15
Télécopie: +33-4 74 94 10 51

Germany

GRUNDFOS GMBH
Schlüterstr. 33
40699 Erkrath
Tel.: +49-(0) 211 929 69-0
Telefax: +49-(0) 211 929 69-3799
e-mail: infoservice@grundfos.de
Service in Deutschland:
e-mail: kundendienst@grundfos.de

Greece

GRUNDFOS Hellas A.E.B.E.
20th km. Athinon-Markopoulou Av.
P.O. Box 71
GR-19002 Peania
Phone: +0030-210-66 83 400
Telefax: +0030-210-66 46 273

Hong Kong

GRUNDFOS Pumps (Hong Kong) Ltd.
Unit 1, Ground floor
Siu Wai Industrial Centre
29-33 Wing Hong Street &
68 King Lam Street, Cheung Sha Wan
Kowloon
Phone: +852-27861706 / 27861741
Telefax: +852-27858664

Hungary

GRUNDFOS Hungária Kft.
Tópark u. 8
H-2045 Törökbálint,
Phone: +36-23 511 110
Telefax: +36-23 511 111

India

GRUNDFOS Pumps India Private
Limited
118 Old Mahabalipuram Road
Thoraiakkam
Chennai 600 096
Phone: +91-44 2496 6800

Indonesia

PT. GRUNDFOS POMPA
Graha Intirub Lt. 2 & 3
Jln. Cililitan Besar No.454. Makasar,
Jakarta Timur
ID-Jakarta 13650
Phone: +62 21-469-51900
Telefax: +62 21-460 6910 / 460 6901

Ireland

GRUNDFOS (Ireland) Ltd.
Unit A, Merrywell Business Park
Ballymount Road Lower
Dublin 12
Phone: +353-1-4089 800
Telefax: +353-1-4089 830

Italy

GRUNDFOS Pompe Italia S.r.l.
Via Gran Sasso 4
I-20060 Truccazzano (Milano)
Tel.: +39-02-95838112
Telefax: +39-02-95309290 / 95838461

Japan

GRUNDFOS Pumps K.K.
1-2-3, Shin-Miyakoda, Kita-ku,
Hamamatsu
431-2103 Japan
Phone: +81 53 428 4760
Telefax: +81 53 428 5005

Korea

GRUNDFOS Pumps Korea Ltd.
6th Floor, Aju Building 679-5
Yeoksam-dong, Kangnam-ku, 135-916
Seoul, Korea
Phone: +82-2-5317 600
Telefax: +82-2-5633 725

Latvia

SIA GRUNDFOS Pumps Latvia
Deglava biznesa centrs
Augusta Deglava iela 60, LV-1035, Rīga,
Tālr.: + 371 714 9640, 7 149 641
Faks: + 371 914 9646

Lithuania

GRUNDFOS Pumps UAB
Smolensko g. 6
LT-03201 Vilnius
Tel: + 370 52 395 430
Fax: + 370 52 395 431

Malaysia

GRUNDFOS Pumps Sdn. Bhd.
7 Jalan Peguam U1/25
Glenmarie Industrial Park
40150 Shah Alam
Selangor
Phone: +60-3-5569 2922
Telefax: +60-3-5569 2866

Mexico

Bombas GRUNDFOS de México S.A. de
C.V.
Boulevard TLC No. 15
Parque Industrial Stiva Aeropuerto
Apodaca, N.L. 66600
Phone: +52-81-8144 4000
Telefax: +52-81-8144 4010

Netherlands

GRUNDFOS Netherlands
Veluwezoom 35
1326 AE Almere
Postbus 22015
1302 CA ALMERE
Tel.: +31-88-478 6336
Telefax: +31-88-478 6332
E-mail: info_gnl@grundfos.com

New Zealand

GRUNDFOS Pumps NZ Ltd.
17 Beatrice Tinsley Crescent
North Harbour Industrial Estate
Auckland
Phone: +64-9-415 3240
Telefax: +64-9-415 3250

Norway

GRUNDFOS Pumper A/S
Strømsveien 344
Postboks 235, Leirdal
N-1011 Oslo
Tlf.: +47-22 90 47 00
Telefax: +47-22 32 21 50

Poland

GRUNDFOS Pompy Sp. z o.o.
ul. Klonowa 23
Baranowo k. Poznań
PL-62-081 Przeźmierowo
Tel: (+48-61) 650 13 00
Fax: (+48-61) 650 13 50

Portugal

Bombas GRUNDFOS Portugal, S.A.
Rua Calvet de Magalhães, 241
Apartado 1079
P-2770-153 Paço de Arcos
Tel.: +351-21-440 76 00
Telefax: +351-21-440 76 90

Romania

GRUNDFOS Pompe România SRL
Bd. Biruintei, nr 103
Pantelimon county Ilfov
Phone: +40 21 200 4100
Telefax: +40 21 200 4101
E-mail: romania@grundfos.ro

Russia

ООО Грундфос Россия
ул. Школьная, 39-41
Москва, RU-109544, Russia
Тел. (+7) 495 564-88-00 (495)
737-30-00
Факс (+7) 495 564 8811
E-mail grundfos.moscow@grundfos.com

Serbia

Grundfos Srbija d.o.o.
Omladinskih brigada 90b
11070 Novi Beograd
Phone: +381 11 2258 740
Telefax: +381 11 2281 769
www.rs.grundfos.com

Singapore

GRUNDFOS (Singapore) Pte. Ltd.
25 Jalan Tukang
Singapore 619264
Phone: +65-6681 9688
Telefax: +65-6681 9689

Slovakia

GRUNDFOS s.r.o.
Prievozská 4D
821 09 BRATISLAVA
Phona: +421 2 5020 1426
sk.grundfos.com

Slovenia

GRUNDFOS LJUBLJANA, d.o.o.
Leskovoška 9e, 1122 Ljubljana
Phone: +386 (0) 1 568 06 10
Telefax: +386 (0) 1 568 06 19
E-mail: tehnika-si@grundfos.com

South Africa

Grundfos (PTY) Ltd.
16 Lascelles Drive, Meadowbrook Estate
1609 Germiston, Johannesburg
Tel.: (+27) 10 248 6000
Fax: (+27) 10 248 6002
E-mail: lgradidge@grundfos.com

Spain

Bombas GRUNDFOS España S.A.
Camino de la Fuenteclia, s/n
E-28110 Algete (Madrid)
Tel.: +34-91-848 8800
Telefax: +34-91-628 0465

Sweden

GRUNDFOS AB
Box 333 (Lunnagårdsgatan 6)
431 24 Mölndal
Tel.: +46 31 332 23 000
Telefax: +46 31 331 94 60

Switzerland

GRUNDFOS Pumpen AG
Bruggacherstrasse 10
CH-8117 Fällanden/ZH
Tel.: +41-44-806 8111
Telefax: +41-44-806 8115

Taiwan

GRUNDFOS Pumps (Taiwan) Ltd.
7 Floor, 219 Min-Chuan Road
Taichung, Taiwan, R.O.C.
Phone: +886-4-2305 0868
Telefax: +886-4-2305 0878

Thailand

GRUNDFOS (Thailand) Ltd.
92 Chaloein Phrakiat Rama 9 Road,
Dokmai, Pravej, Bangkok 10250
Phone: +66-2-725 8999
Telefax: +66-2-725 8998

Turkey

GRUNDFOS POMPA San. ve Tic. Ltd.
Sti.
Gebze Organize Sanayi Bölgesi
İhsan dede Caddesi,
2. yol 200. Sokak No. 204
41490 Gebze/ Kocaeli
Phone: +90 - 262-679 7979
Telefax: +90 - 262-679 7905
E-mail: satis@grundfos.com

Ukraine

Бізнес Центр Європа
Столичне шосе, 103
м. Київ, 03131, Україна
Телефон: (+38 044) 237 04 00
Факс.: (+38 044) 237 04 01
E-mail: ukraine@grundfos.com

United Arab Emirates

GRUNDFOS Gulf Distribution
P.O. Box 16768
Jebel Ali Free Zone
Dubai
Phone: +971 4 8815 166
Telefax: +971 4 8815 136

United Kingdom

GRUNDFOS Pumps Ltd.
Grovebury Road
Leighton Buzzard/Beds. LU7 4TL
Phone: +44-1525-850000
Telefax: +44-1525-850011

U.S.A.

GRUNDFOS Pumps Corporation
9300 Loiret Blvd.
Lenexa, Kansas 66219
Phone: +1-913-227-3400
Telefax: +1-913-227-3500

Uzbekistan

Grundfos Tashkent, Uzbekistan The
Representative Office of Grundfos
Kazakhstan in Uzbekistan
38a, Oybek street, Tashkent
Телефон: (+998) 71 150 3290 / 71 150
3291
Факс: (+998) 71 150 3292

Addresses Revised 15.01.2019

be think innovate

97781574 0219

ECM: 1253317

Trademarks displayed in this material, including but not limited to Grundfos, the Grundfos logo and "be think innovate" are registered trademarks owned by The Grundfos Group. All rights reserved. © 2019 Grundfos Holding A/S, all rights reserved.

www.grundfos.com

GRUNDFOS 