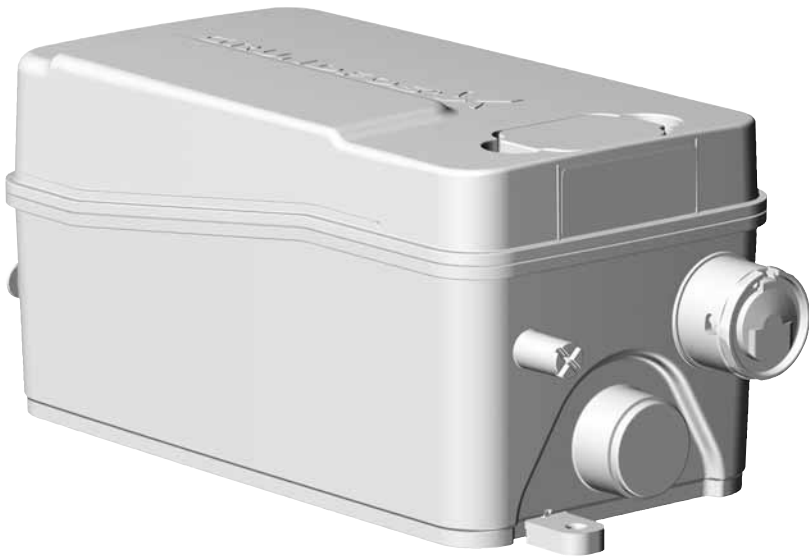


# Sololift2 D-2

Montážní a provozní návod



Other languages



Sololift2 D-2  
<http://net.grundfos.com/qr/i/97781574>

be  
think  
innovate

**GRUNDFOS** 

# Čeština (CZ) Montážní a provozní návod

## Původní montážní a provozní návod.

Tento montážní a provozní návod popisuje výrobek Grundfos Sololift D-2.

Kapitoly 1-3 poskytují informace požadované k bezpečnému rozbalení, instalaci a uvedení výrobku do provozu.

Kapitoly 4-8 poskytují informace o výrobku, servisních pracích, hledání chyb a likvidaci výrobku.

## OBSAH

	Strana
<b>1. Obecné informace</b>	<b>2</b>
1.1 Symboly použité v tomto návodu	2
<b>2. Příjem výrobku</b>	<b>3</b>
2.1 Přeprava výrobku	3
<b>3. Instalace výrobku</b>	<b>3</b>
3.1 Mechanická instalace	3
3.2 Elektrická přípojka	3
<b>4. Představení výrobku</b>	<b>4</b>
4.1 Popis výrobku	4
4.2 Účel použití	4
4.3 Čerpané kapaliny	4
<b>5. Servis výrobku</b>	<b>4</b>
5.1 Servisní dokumentace	4
5.2 Údržba	4
5.3 Pokyny pro servis	5
<b>6. Přehled poruch</b>	<b>6</b>
<b>7. Technické údaje</b>	<b>7</b>
<b>8. Likvidace výrobku</b>	<b>7</b>



Před instalací si přečtěte tento dokument. Při instalaci a provozování je nutné dodržovat místní předpisy a uznávané osvědčené postupy.



Toto zařízení mohou používat děti od osmi let a osoby se sníženými fyzickými, vjemovými nebo mentálními schopnostmi nebo s nedostatkem zkušeností a znalostí, jestliže jsou pod dozorem nebo byly poučeny o bezpečném používání zařízení a rozumí možným rizikům.

Se zařízením si nesmějí hrát děti. Čištění a údržbu zařízení nesmějí provádět děti bez dozoru.

## 1. Obecné informace

### 1.1 Symboly použité v tomto návodu

#### 1.1.1 Varování před nebezpečím zahrnujícím riziko úmrtí nebo újmy na zdraví



#### NEBEZPEČÍ

Označuje nebezpečnou situaci, která (pokud se jí nepředejde) bude mít za následek smrt nebo újmy na zdraví.



#### VAROVÁNÍ

Označuje nebezpečnou situaci, která (pokud se jí nepředejde) by mohla mít za následek smrt nebo újmy na zdraví.



#### UPOZORNĚNÍ

Označuje nebezpečnou situaci, která (pokud se jí nepředejde) by mohla mít za následek menší nebo střední újmy na zdraví.

#### 1.1.2 Další důležité poznámky



Pokud nebudou tyto pokyny dodrženy, mohlo by dojít k poruše nebo poškození zařízení.



Modrý nebo šedý kruh s bílým grafickým symbolem označuje, že je nutná akce, aby se předešlo nebezpečí.



Červený nebo šedý kruh s diagonálním přeškrtnutím, a případně černým grafickým symbolem, označuje, že se akce nesmí provést nebo že musí být zastavena.



Tipy a zařízení k usnadnění práce.

## 2. Příjem výrobku

### 2.1 Přeprava výrobku

#### VAROVÁNÍ



#### Nebezpečí rozdrčení

Smrt nebo závažná újma na zdraví  
- Při přepravě stavte maximálně dvě palety na sebe.

## 3. Instalace výrobku



Instalaci čerpadla musí provést speciálně zaškolené osoby podle místních předpisů.



Netahejte nebo nezdvíhejte výrobek za přívodní kabel.

### 3.1 Mechanická instalace

Výrobek musí být přístupný pro údržbu a opravy.

Výrobek musí být umístěn v nezamrzající místnosti, aby se zabránilo zamrznutí čerpané kapaliny.

Zajistěte, aby všechna vnější potrubí byla náležitě izolována.

Výtlačné potrubí musí být zhotoveno z tuhého materiálu, jako je měď nebo tuhého PVC se svarovými spoji.

Chcete-li zabránit přenosu vibrací na budovy, zajistěte, aby potrubí bylo důkladně upevněno a aby se armatury nemohly pohybovat a nebyly v kontaktu s ostatními částmi stavby.

## 3.2 Elektrická přípojka

### NEBEZPEČÍ

#### Úraz elektrickým proudem

Smrt nebo závažná újma na zdraví  
- Ochranný zemnicí vodič ze síťové zásuvky musí být připojen k ochrannému zemnicímu vodiči zařízení. Záštrčka musí mít stejný typ připojení ochranného zemnicího vodiče jako zásuvka.



### NEBEZPEČÍ

#### Úraz elektrickým proudem

Smrt nebo závažná újma na zdraví  
- Instalace musí být vybavena proudovým chráničem (RCD) s vypínacím proudem menším než 30 mA.



### NEBEZPEČÍ

#### Úraz elektrickým proudem

Smrt nebo závažná újma na zdraví  
- Zařízení musí být připojeno na externí síťový vypínač, který má ve všech pólech minimální mezeru mezi kontakty 3 mm (0,12 palce).



Elektrické připojení musí provést odborník s příslušnou elektrotechnickou kvalifikací.

Ujistěte se, že výrobek je vhodný pro síťové napětí a frekvenci v místě instalace.

Termospínač vypne motor při jeho přehřátí a znovu ho automaticky zapne, když se ochladí.

## 4. Představení výrobku

### 4.1 Popis výrobku

D-2 je malá, kompaktní automatická čerpací stanice vhodná pro čerpání odpadní vody z míst, kde nemůže být vedena přímo do kanalizace přirozeným samospádem.

Pokud jste pryč na delší dobu (např. dovolená), doporučujeme vypnout přívod vody do jednotek obsluhovaných čerpací stanicí.

### 4.2 Účel použití

Výrobek je vhodný pro čerpání šedé odpadní vody ze sprch, bidetů a umyvadel.



Výrobek je vhodný pouze pro použití v domácnostech.



Výrobek musí být připevněn k podlaze, aby se zabránilo zdvihu a otáčení.

### 4.3 Čerpané kapaliny

Mírně znečištěná odpadní voda do 50 °C.

Běžné prostředky na čištění připojených spotřebičů. Hodnota pH: 4-10.



Výrobek nesmí čerpat silné chemikálie ani rozpouštědla. Viz rychlý průvodce.

## 5. Servis výrobku

Vždy používejte originální příslušenství od firmy Grundfos pro zajištění bezpečného a spolehlivého provozu.

### VAROVÁNÍ

#### Úraz elektrickým proudem



Smrt nebo závažná újma na zdraví  
- Před zahájením prací na výrobku vypněte bezpodmínečně přívod napájecího napětí a zajistěte jej proti náhodnému zapnutí.



Údržba a servisní práce musí provést speciálně zaškolené osoby podle místních předpisů.



Pokud je napájecí kabel poškozen, musí jej vyměnit výrobce, servisní partner výrobce nebo podobně způsobilá osoba.

Servisní sady viz  
[www.product-selection.grundfos.com](http://www.product-selection.grundfos.com).



Výrobek musí být před odesláním do servisu důkladně vyčištěn. V opačném případě bude záruka neplatná.

### 5.1 Servisní dokumentace

Servisní dokumentace je k dispozici na webu [www.product-selection.grundfos.com](http://www.product-selection.grundfos.com).

V případě jakýchkoliv dotazů se obračejte na nejbližší pobočku společnosti Grundfos nebo na její servisní středisko.

### 5.2 Údržba

Čerpací stanice nevyžaduje žádnou speciální údržbu, ale doporučujeme zkontrolovat provoz a potrubní přípojky nejméně jedenkrát za rok.

Uhlíkový filtr vyměňte jedenkrát za rok. Viz kapitola [5.3 Pokyny pro servis](#).

### 5.3 Pokyny pro servis

Díky konstrukci výrobku je servis v případě poruchy nebo zablokování čerpadla jednoduchý.

#### Zablokování oběžného kola

1. Odpojte zdroj napájecího napětí.
2. Odšroubujte kryt.
3. Otočte hřídelí motoru doprava a doleva pomocí šroubováku vloženým do drážky na konci hřídele, abyste uvolnili oběžné kolo od nečistot.
4. Nasadte kryt a zapněte napájecí napětí; zkontrolujte, zda se oběžné kolo volně otáčí.

#### Provoz pomocí elektrické vrtáčky

Pokud nemůže být výrobek provozován pomocí elektrické energie, odpojte zdroj napájecího napětí a vyprázdněte nádrž pomocí elektrické vrtáčky.

#### Cizí těleso v nádrži

1. Jestliže je vodní hladina v nádrži nad přírubou motoru, odpojte zdroj napájení a vypusťte nádrž pomocí vypouštěcí hadice.
2. Odšroubujte kryt.
3. Odstraňte čtyři šrouby příruby motoru.
4. Zvedněte přírubu motoru, abyste omezili stlačení O-kroužku. Vložte šroubovák do drážky pod přívodním kabelem napájecího napětí a zatlačte ho dolů.
5. Kompletní motorovou čerpací jednotku vyjměte pomocí rukojetí.



Před naklopením zdvihajte jednotku vertikálně!

6. Zkontrolujte a vyčistěte nádrž a oběžné kolo. Zkontrolujte, zda tlakový spínač pracuje správně (stiskněte opatrně membránu) před upevněním krytu.

#### Tlakový spínač je zablokovaný

Jednotka tlakového spínače může být vyjmuta zvlášť.

1. Jestliže je vodní hladina v nádrži nad přírubou motoru, odpojte zdroj napájecího napětí a vypusťte nádrž pomocí vypouštěcí hadice. Viz obrázek 3,1 v příloze.
2. Odšroubujte kryt. Otočte bajonetovou spojkou 10 ° ve směru hodinových ručiček. Vytáhněte kompletní tlakový spínač.
3. Zkontrolujte a vyčistěte membránu tlakového spínače. Zkontrolujte, zda tlakový spínač pracuje správně (stiskněte opatrně membránu) před upevněním krytu.
4. Namažte sedlo O-kroužku tlakového spínače v přírubě motoru pro lehčí montáž.

#### Uhlíkový filtr

Chcete-li zajistit dostatečnou funkčnost filtru, vyměňte ho jedenkrát za rok.



Místo použití uhlíkového filtru může být také Sololift odvodněn přes odvětrávací potrubí. V takovém případě je nutný odvětrávací ventil. Objednáací číslo: 98059587.

## 6. Přehled poruch

### VAROVÁNÍ

#### Úraz elektrickým proudem

- Smrt nebo závažná újma na zdraví
- Před zahájením prací na výrobku vypněte bezpodmínečně přívod napájecího napětí a zajistěte jej proti náhodnému zapnutí.



Viz také kapitola [5.3 Pokyny pro servis](#).

Porucha	Příčina	Odstranění
1. Motor nezapíná, když hladina v nádrži dosáhne zapínací hladiny.	a) Selhání dodávky.	Obnovte zdroj napájecího napětí.
	b) Je přepálená pojistka. Jestliže se nová pojistka ihned přepálí, je vadný kabel nebo motor.	Vyměňte pojistku. Proměřte kabel a motor. Jestliže je kabel nebo motor vadný, vadné části vyměňte.
	c) Oběžné kolo je zablokované. Rozpojil se termosplínač.	Uvolněte oběžné kolo a počkejte, až se motor ochladí a termosplínač se resetuje.
	d) Tlakový spínač je zablokovaný.	Vyčistěte a uvolněte tlakový spínač.
2. Motor hučí, ale nefunguje.	a) Oběžné kolo je zablokované.	Uvolněte oběžné kolo a zkontrolujte, zda se oběžné kolo volně otáčí.
	b) Je vadný motor nebo kondenzátor.	Vyměňte motor nebo kondenzátor.
3. Motor běží nepřetržitě nebo v nepravidelných intervalech.	a) Únik vody z přívodu do nádrže.	Zkontrolujte zařízení na netěsnost.
	b) Voda vniká zpět do nádrže z výtlačného potrubí.	Zkontrolujte zpětnou klapku.
	c) Tlakový spínač není funkční.	Vyměňte jednotku tlakového spínače.
4. Čerpadlo běží, ale nemá jmenovitý průtok.	a) Čerpadlo nebo nádrž jsou zablokovány.	Odstraňte zablokování.
	b) Vzduchová kapsa v čerpadle nebo zablokovaný odvětrávací otvor.	Zkontrolujte provoz odvětrávacího ventilu v nádrži. Zkontrolujte, zda uhlíkový filtr není mokrá. Zkontrolujte, zda odvětrávací otvor v tělese čerpadla není zablokovaný.
	c) Výtlačná přípojka nebo potrubí jsou zablokovány.	Odstraňte zablokování. Zkontrolujte zpětnou klapku.
5. Čerpací stanice čerpá pomalu.	a) Výtlačné potrubí je příliš dlouhé nebo má nadměrný počet oblouků.	Zvyšte velikost výtlačného potrubí (maximálně 32 mm). Změňte potrubí tak, abyste snížili počet oblouků. Změňte poloměry oblouků.
	b) Těleso čerpadla je netěsné.	Vyměňte těleso čerpadla (náhradní díl).
	c) Zablokovaná hydraulická část.	Zkontrolujte, zda se hřídel motoru volně otáčí. Odstraňte přírubu motoru pro čištění oběžného kola.
6. Silný hluk z čerpací stanice, ale voda se čerpá.	a) Cizí těleso naráží na oběžné kolo.	Odstraňte cizí těleso.
7. Zápach z nádrže.	a) Uhlíkový filtr je znečištěný.	Vyměňte uhlíkový filtr.

Porucha	Příčina	Odstranění
8. Voda ze sprchy nebo z jiného zařízení připojeného k dolnímu přívodu stanice vytéká pomalu. Zpětný tok z čerpací stanice.	a) Zablokovaná hydraulická část.	Zkontrolujte, zda se hřídel motoru volně otáčí. Odstraňte přírubu motoru pro čištění oběžného kola.
	b) Zapínací hladina byla změněna.	Zkontrolujte tlakový spínač.
	c) Příliš malý průměr vtokového potrubí.	Použijte potrubí s větším průměrem.

## 7. Technické údaje

### Napájecí napětí

1x 220-240 V - 10 %/+ 6 %, 50 Hz.

### Energetická spotřeba

280 W.

### Účinník

Cos φ 0,90 / 0,95.

### Otáčky

2800 min<sup>-1</sup>.

### Jmenovitý proud

1,3 A.

### Třída izolace

F.

### Hlučnost

< 70 dB(A) podle 12050-2.

### Průtok

Maximálně 119 l/min.

### Tlak v soustavě

Maximální dopravní výška čerpadla: 5,5 m.

Maximální dopravní výška soustavy: 4,5 m.



Tlak v soustavě by neměl překročit 4,5 m výšky pro zajištění dostatečného odvodnění připojených sanitárních zařízení.

### Napájecí kabel

1,2 m, 0,75 mm<sup>2</sup> (H05VV-F-3G).

### Čistá hmotnost

4,3 kg.

### Zapínací a vypínací hladiny

Zapínací hladina: 58 mm nad dnem.

Vypínací hladina: 35 mm nad dnem.

### Teplota kapaliny

50 °C.

### Okolní teplota

+5 °C až +35 °C.

### Způsob provozu

S3 - 50 % - 1 min. (30 s zap.; 30 s vyp.).

### Označení



### Osvědčení



## 8. Likvidace výrobku

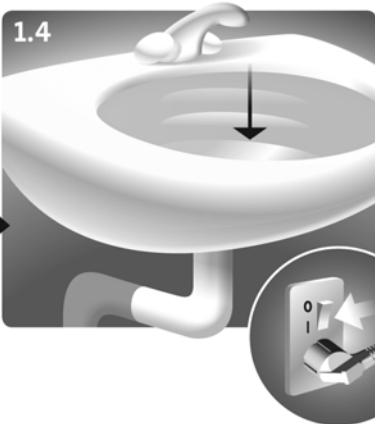
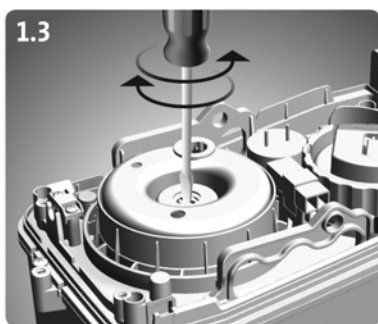
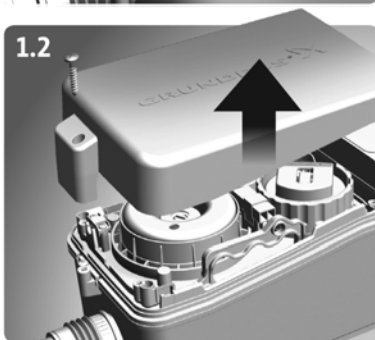
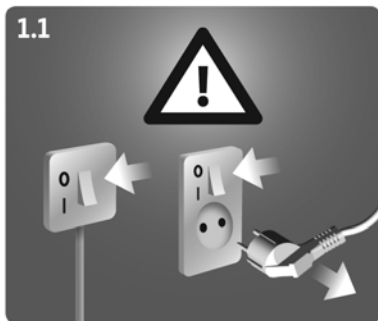
Tento výrobek nebo jeho části musí být po skončení doby jeho životnosti ekologicky zlikvidovány:

1. Využijte služeb místní veřejné či soukromé organizace, zabývající se sběrem a zpracováním odpadů.
2. Pokud taková organizace ve vaší lokalitě neexistuje, kontaktujte nejbližší pobočku Grundfos nebo servisní středisko.

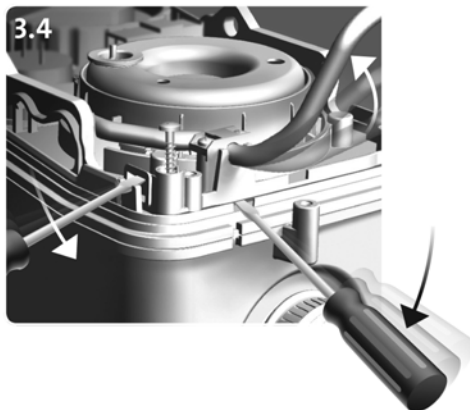
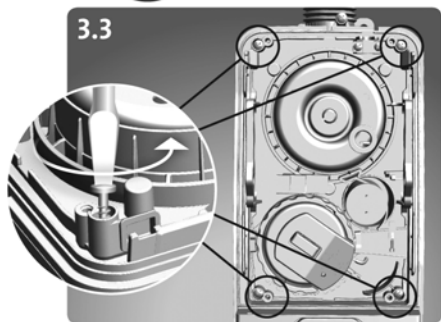
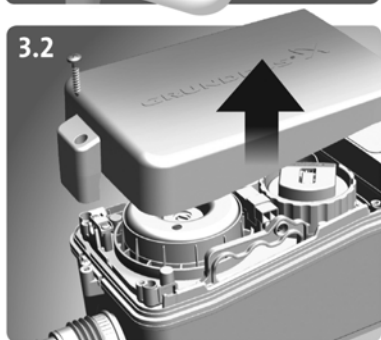
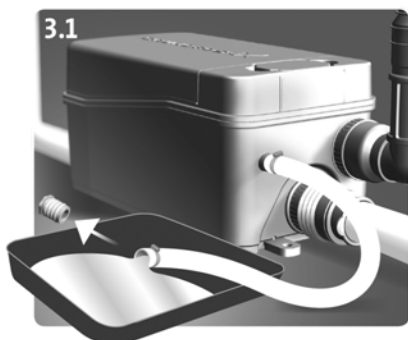
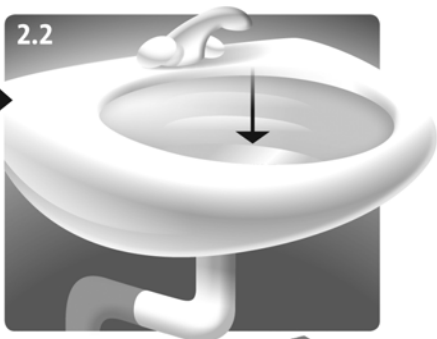
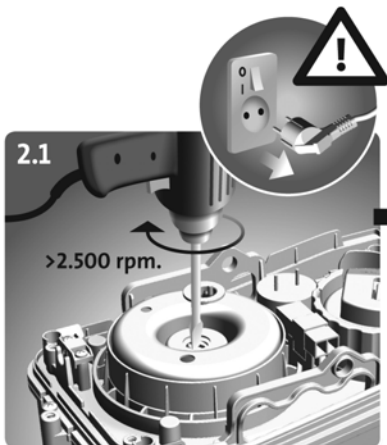


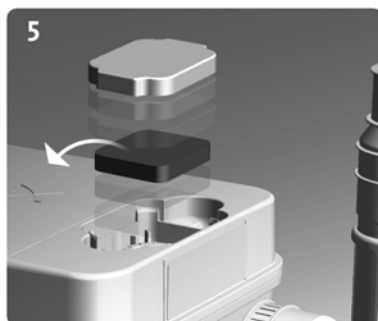
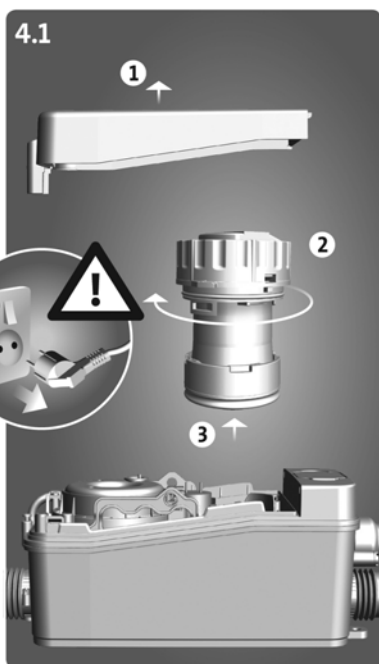
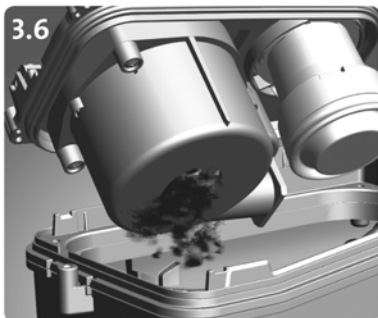
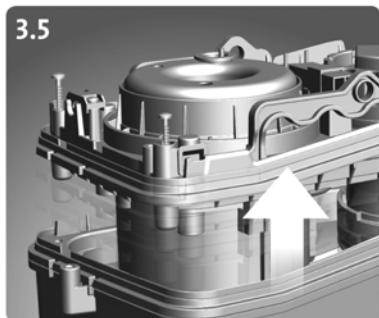
Symbol přeškrtnuté popelnice na výrobku znamená, že musí být likvidován odděleně od domovního odpadu. Pokud výrobek označený tímto symbolem dosáhne konce životnosti, vezměte jej do sběrného místa

určeného místními úřady pro likvidaci odpadu. Oddělený sběr a recyklace těchto výrobků pomůže chránit životní prostředí a lidské zdraví.











## Argentina

Bombas GRUNDFOS de Argentina S.A.  
Ruta Panamericana km. 37.500 Centro  
Industrial Garin  
1619 Garin Pcia. de B.A.  
Phone: +54-3327 414 444  
Telefax: +54-3327 45 3190

## Australia

GRUNDFOS Pumps Pty. Ltd.  
P.O. Box 2040  
Regency Park  
South Australia 5942  
Phone: +61-8-8461-4611  
Telefax: +61-8-8340 0155

## Austria

GRUNDFOS Pumpen Vertrieb  
Ges.m.b.H.  
Grundfosstraße 2  
A-5082 Grödig/Salzburg  
Tel.: +43-6246-883-0  
Telefax: +43-6246-883-30

## Belgium

N.V. GRUNDFOS Bellux S.A.  
Boomsesteenweg 81-83  
B-2630 Aartselaar  
Tél.: +32-3-870 7300  
Télécopie: +32-3-870 7301

## Belarus

Представительство ГРУНДФОС в  
Минске  
220125, Минск  
ул. Шафарнянская, 11, оф. 56, БЦ  
«Порт»  
Тел.: +7 (375 17) 286 39 72/73  
Факс: +7 (375 17) 286 39 71  
E-mail: minsk@grundfos.com

## Bosnia and Herzegovina

GRUNDFOS Sarajevo  
Zmaj od Bosne 7-7A,  
BH-71000 Sarajevo  
Phone: +387 33 592 480  
Telefax: +387 33 590 465  
www.ba.grundfos.com  
e-mail: grundfos@bih.net.ba

## Brazil

BOMBAS GRUNDFOS DO BRASIL  
Av. Humberto de Alencar Castelo  
Branco, 630  
CEP 09850 - 300  
São Bernardo do Campo - SP  
Phone: +55-11 4393 5533  
Telefax: +55-11 4343 5015

## Bulgaria

Grundfos Bulgaria EOOD  
Slatina District  
Iztochna Tangenta street no. 100  
BG - 1592 Sofia  
Tel. +359 2 49 22 200  
Fax. +359 2 49 22 201  
email: bulgaria@grundfos.bg

## Canada

GRUNDFOS Canada Inc.  
2941 Brighton Road  
Oakville, Ontario  
L6H 6C9  
Phone: +1-905 829 9533  
Telefax: +1-905 829 9512

## China

GRUNDFOS Pumps (Shanghai) Co. Ltd.  
10F The Hub, No. 33 Suhong Road  
Minhang District  
Shanghai 201106  
PRC  
Phone: +86 21 612 252 22  
Telefax: +86 21 612 253 33

## COLOMBIA

GRUNDFOS Colombia S.A.S.  
Km 1.5 vía Siberia-Cota Conj. Potrero  
Chico,  
Parque Empresarial Arcos de Cota Bod.  
1A.  
Cota, Cundinamarca  
Phone: +57(1)-2913444  
Telefax: +57(1)-8764586

## Croatia

GRUNDFOS CROATIA d.o.o.  
Buzinski prilaz 38, Buzin  
HR-10010 Zagreb  
Phone: +385 1 6595 400  
Telefax: +385 1 6595 499  
www.hr.grundfos.com

## GRUNDFOS Sales Czechia and Slovakia s.r.o.

Čajkovského 21  
779 00 Olomouc  
Phone: +420-585-716 111

## Denmark

GRUNDFOS DK A/S  
Martin Bachs Vej 3  
DK-8850 Bjerringbro  
Tlf.: +45-87 50 50 50  
Telefax: +45-87 50 51 51  
E-mail: info\_GDK@grundfos.com  
www.grundfos.com/DK

## Estonia

GRUNDFOS Pumps Eesti OÜ  
Peterburi tee 92G  
11415 Tallinn  
Tel: + 372 606 1690  
Fax: + 372 606 1691

## Finland

OY GRUNDFOS Pumput AB  
Trukkikuja 1  
FI-01360 Vantaa  
Phone: +358-(0) 207 889 500

## France

Pompes GRUNDFOS Distribution S.A.  
Parc d'Activités de Chesnes  
57, rue de Malacombe  
F-38290 St. Quentin Fallavier (Lyon)  
Tél.: +33-4 74 82 15 15  
Télécopie: +33-4 74 94 10 51

## Germany

GRUNDFOS GMBH  
Schlüterstr. 33  
40699 Erkrath  
Tel.: +49-(0) 211 929 69-0  
Telefax: +49-(0) 211 929 69-3799  
e-mail: infoservice@grundfos.de  
Service in Deutschland:  
e-mail: kundendienst@grundfos.de

## Greece

GRUNDFOS Hellas A.E.B.E.  
20th km. Athinon-Markopoulou Av.  
P.O. Box 71  
GR-19002 Peania  
Phone: +0030-210-66 83 400  
Telefax: +0030-210-66 46 273

## Hong Kong

GRUNDFOS Pumps (Hong Kong) Ltd.  
Unit 1, Ground floor  
Siu Wai Industrial Centre  
29-33 Wing Hong Street &  
68 King Lam Street, Cheung Sha Wan  
Kowloon  
Phone: +852-27861706 / 27861741  
Telefax: +852-27858664

## Hungary

GRUNDFOS Hungária Kft.  
Tópark u. 8  
H-2045 Törökbálint,  
Phone: +36-23 511 110  
Telefax: +36-23 511 111

## India

GRUNDFOS Pumps India Private  
Limited  
118 Old Mahabalipuram Road  
Thoraipakkam  
Chennai 600 096  
Phone: +91-44 2496 6800

## Indonesia

PT. GRUNDFOS POMPA  
Graha Intirub Lt. 2 & 3  
Jln. Cililitan Besar No.454. Makasar,  
Jakarta Timur  
ID-Jakarta 13650  
Phone: +62 21-469-51900  
Telefax: +62 21-460 6910 / 460 6901

## Ireland

GRUNDFOS (Ireland) Ltd.  
Unit A, Merrywell Business Park  
Ballymount Road Lower  
Dublin 12  
Phone: +353-1-4089 800  
Telefax: +353-1-4089 830

## Italy

GRUNDFOS Pompe Italia S.r.l.  
Via Gran Sasso 4  
I-20060 Truccazzano (Milano)  
Tel.: +39-02-95838112  
Telefax: +39-02-95309290 / 95838461

## Japan

GRUNDFOS Pumps K.K.  
1-2-3, Shin-Miyakoda, Kita-ku,  
Hamamatsu  
431-2103 Japan  
Phone: +81 53 428 4760  
Telefax: +81 53 428 5005

## Korea

GRUNDFOS Pumps Korea Ltd.  
6th Floor, Aju Building 679-5  
Yeoksam-dong, Kangnam-ku, 135-916  
Seoul, Korea  
Phone: +82-2-5317 600  
Telefax: +82-2-5633 725

## Latvia

SIA GRUNDFOS Pumps Latvija  
Deglava biznesa centrs  
Augusta Deglava iela 60, LV-1035, Rīga,  
Tālr.: + 371 714 9640, 7 149 641  
Faks: + 371 914 9646

## Lithuania

GRUNDFOS Pumps UAB  
Smolensko g. 6  
LT-03201 Vilnius  
Tel: + 370 52 395 430  
Fax: + 370 52 395 431

## Malaysia

GRUNDFOS Pumps Sdn. Bhd.  
7 Jalan Peguam U1/25  
Glenmarie Industrial Park  
40150 Shah Alam  
Selangor  
Phone: +60-3-5569 2922  
Telefax: +60-3-5569 2866

## Mexico

Bombas GRUNDFOS de México S.A. de  
C.V.  
Boulevard TLC No. 15  
Parque Industrial Stiva Aeropuerto  
Apodaca, N.L. 66600  
Phone: +52-81-8144 4000  
Telefax: +52-81-8144 4010

## Netherlands

GRUNDFOS Netherlands  
Veluwezoom 35  
1326 AE Almere  
Postbus 22015  
1302 CA ALMERE  
Tel.: +31-88-478 6336  
Telefax: +31-88-478 6332  
E-mail: info\_gnl@grundfos.com

## New Zealand

GRUNDFOS Pumps NZ Ltd.  
17 Beatrice Tinsley Crescent  
North Harbour Industrial Estate  
Auckland  
Phone: +64-9-415 3240  
Telefax: +64-9-415 3250

## Norway

GRUNDFOS Pumper A/S  
Strømsveien 344  
Postboks 235, Leirdal  
N-1011 Oslo  
Tlf.: +47-22 90 47 00  
Telefax: +47-22 32 21 50

## Poland

GRUNDFOS Pompy Sp. z o.o.  
ul. Klonowa 23  
Baranowo k. Poznania  
PL-62-081 Przeźmierowo  
Tel: (+48-61) 650 13 00  
Fax: (+48-61) 650 13 50

## Portugal

Bombas GRUNDFOS Portugal, S.A.  
Rua Calvet de Magalhães, 241  
Apartado 1079  
P-2770-153 Paço de Arcos  
Tel.: +351-21-440 76 00  
Telefax: +351-21-440 76 90

## Romania

GRUNDFOS Pompe România SRL  
Bd. Biruintei, nr 103  
Pantelimon county Ilfov  
Phone: +40 21 200 4100  
Telefax: +40 21 200 4101  
E-mail: romania@grundfos.ro

## Russia

ООО Грундфос Россия  
ул. Школьная, 39-41  
Москва, RU-109544, Russia  
Тел. (+7) 495 564-88-00 (495)  
737-30-00  
Факс (+7) 495 564 8811  
E-mail grundfos.moscow@grundfos.com

## Serbia

Grundfos Srbija d.o.o.  
Omladinskih brigada 90b  
11070 Novi Beograd  
Phone: +381 11 2258 740  
Telefax: +381 11 2281 769  
www.rs.grundfos.com

## Singapore

GRUNDFOS (Singapore) Pte. Ltd.  
25 Jalan Tukang  
Singapore 619264  
Phone: +65-6681 9688  
Telefax: +65-6681 9689

## Slovakia

GRUNDFOS s.r.o.  
Prievozská 4D  
821 09 BRATISLAVA  
Phona: +421 2 5020 1426  
sk.grundfos.com

## Slovenia

GRUNDFOS LJUBLJANA, d.o.o.  
Leskovoška 9e, 1122 Ljubljana  
Phone: +386 (0) 1 568 06 10  
Telefax: +386 (0) 1 568 06 19  
E-mail: tehnika-si@grundfos.com

## South Africa

Grundfos (PTY) Ltd.  
16 Lascelles Drive, Meadowbrook Estate  
1609 Germiston, Johannesburg  
Tel.: (+27) 10 248 6000  
Fax: (+27) 10 248 6002  
E-mail: lgradidge@grundfos.com

## Spain

Bombas GRUNDFOS España S.A.  
Camino de la Fuentesilla, s/n  
E-28110 Algete (Madrid)  
Tel.: +34-91-848 8800  
Telefax: +34-91-628 0465

## Sweden

GRUNDFOS AB  
Box 333 (Lunnagårdsgatan 6)  
431 24 Mölndal  
Tel.: +46 31 332 23 000  
Telefax: +46 31 331 94 60

## Switzerland

GRUNDFOS Pumpen AG  
Bruggacherstrasse 10  
CH-8117 Fällanden/ZH  
Tel.: +41-44-806 8111  
Telefax: +41-44-806 8115

## Taiwan

GRUNDFOS Pumps (Taiwan) Ltd.  
7 Floor, 219 Min-Chuan Road  
Taichung, Taiwan, R.O.C.  
Phone: +886-4-2305 0868  
Telefax: +886-4-2305 0878

## Thailand

GRUNDFOS (Thailand) Ltd.  
92 Chaloein Phrakiat Rama 9 Road,  
Dokmai, Pravej, Bangkok 10250  
Phone: +66-2-725 8999  
Telefax: +66-2-725 8998

## Turkey

GRUNDFOS POMPA San. ve Tic. Ltd.  
Sti.  
Gebze Organize Sanayi Bölgesi  
İhsan dede Caddesi,  
2. yol 200. Sokak No. 204  
41490 Gebze/ Kocaeli  
Phone: +90 - 262-679 7979  
Telefax: +90 - 262-679 7905  
E-mail: satis@grundfos.com

## Ukraine

Бізнес Центр Європа  
Столичне шосе, 103  
м. Київ, 03131, Україна  
Телефон: (+38 044) 237 04 00  
Факс.: (+38 044) 237 04 01  
E-mail: ukraine@grundfos.com

## United Arab Emirates

GRUNDFOS Gulf Distribution  
P.O. Box 16768  
Jebel Ali Free Zone  
Dubai  
Phone: +971 4 8815 166  
Telefax: +971 4 8815 136

## United Kingdom

GRUNDFOS Pumps Ltd.  
Grovebury Road  
Leighton Buzzard/Beds. LU7 4TL  
Phone: +44-1525-850000  
Telefax: +44-1525-850011

## U.S.A.

GRUNDFOS Pumps Corporation  
9300 Loiret Blvd.  
Lenexa, Kansas 66219  
Phone: +1-913-227-3400  
Telefax: +1-913-227-3500

## Uzbekistan

Grundfos Tashkent, Uzbekistan The  
Representative Office of Grundfos  
Kazakhstan in Uzbekistan  
38a, Oybek street, Tashkent  
Телефон: (+998) 71 150 3290 / 71 150  
3291  
Факс: (+998) 71 150 3292

Addresses Revised 15.01.2019

be think innovate

---

<b>97781574</b> 0219
----------------------

ECM: 1253317
--------------

Trademarks displayed in this material, including but not limited to Grundfos, the Grundfos logo and "be think innovate" are registered trademarks owned by The Grundfos Group. All rights reserved. © 2019 Grundfos Holding A/S, all rights reserved.

[www.grundfos.com](http://www.grundfos.com)

**GRUNDFOS** 