

Flow-Thru™

Recirkulačné zariadenie pre najčerstvejšiu vodu



ZÁRUKA **5 rokov**

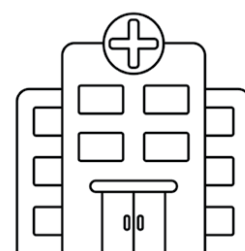


- Patentovaná technológia Flow-Thru pre najčerstvejšiu vodu
- Systém Anti-Legionella Flow-Thru zabezpečuje, aby nedošlo k žiadnej kolonizácii, pretože do vodnej komory sa neustále čerpá čerstvá voda.
- Patentovaná membránová technológia CAD-2
- Žiadna stagnácia
- Patentovaná vodná lopatka, úplná recirkulácia vody
- Uzáver vzduchového ventilu bez netesností utesnený penou s uzavretými bunkami
- Vymeniteľná základňa nádrže (len kompozitné modely)
- Komplexné testovanie

Menovité objemy	60–450 l
Min. prevádzková teplota	-10 °C (vyhnúť sa zamrznutiu)
Max. prevádzková teplota	49 °C
Max. prevádzkový tlak	8,6 bar
Tlakované vo výrobe	1,4 bar

Flow-Thru™ je vhodný pre

- ✓ Systémy zásobovania vodou
- ✓ Zvýšenie tlaku vody riadené frekvenčným meničom
- ✓ Vykurovanie, vetranie a klimatizácia
- ✓ Bazény a kúpele
- ✓ Mokré chladiace veže
- ✓ Odparovacie chladenie



Nádrže Global Water Solutions zaručujú najvyššiu možnú kvalitu vody vďaka revolučnej konštrukcii série FlowThru™, ktorá je k dispozícii v kompozitnom aj ocelovom vyhotovení. Všetky nádrže Flow Thru™ sú vyrábané s patentovanou technológiou Flow Thru™ spoločnosti GWS, ktorá zaručuje, že váš systém bude vždy poskytovať najčerstvejšiu možnú kvalitu vody tým, že jednoducho eliminuje stagnáciu!

Pripojenie Flow Thru™ zabezpečuje prietok do nádrže a prietok z nádrže počas chodu čerpadla. Toto neustále preplachovanie zabezpečuje, aby voda zostala čo najčerstvejšia, a eliminuje možný proces hnitia vody počas bežnej prevádzky systému.

Kompozitné nádrže Flow Thru™ obsahujú osvedčenú patentovanú riadenú membránu (CAD-2). Ocelový upínací krúžok CAD-2 riadi pohyb a zabráňuje treniu membrány o stenu nádrže. Nádrž FlowThru™ je tiež ideálnou voľbou pre používateľov systémov s konštantným tlakom vody, ktorí hľadajú riešenie na skladovanie vody bez rizika hnilobného procesu.

Tlakové nádoby Flow Thru™ sa testujú na rôznych úrovniach výroby, aby sa zabezpečila vysoká kvalita a spoľahlivosť každej jednotlivej nádoby. Tlakové nádoby Flow Thru™ predstavujú výhodnú investíciu a patria medzi najkvalitnejšie tlakové nádoby proti stagnácii vody, ktoré sú v súčasnosti k dispozícii.

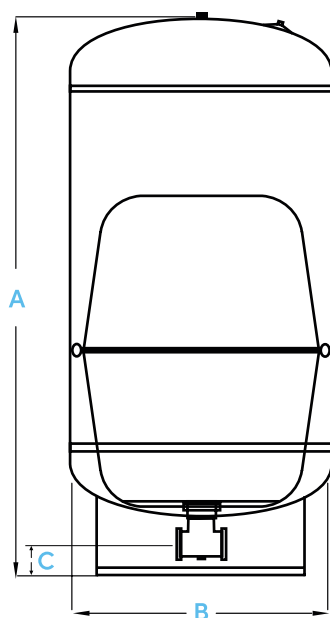




Modely

Číslo modelu	Pripojenie	Menovitý objem [l]	Inštalačné rozmery [mm]			Hrubá Hmotnosť [kg]
			A	B	C	
Kompozit						
CFB-60LV	5/4" R	60	650	421	45	8,6
CFB-80LV	5/4" R	80	865	421	45	10,9
CFB-150LV	5/4" R	150	775	617	57	15,9
CFB-200LV	5/4" R	200	1099	546	58	20,4

Poznámka: Môžu sa vyskytnúť drobné rozmerové odchýlky.



80L~450L

Technológia Flow-Thru™

Technológia FlowThru zabezpečuje úplnú recirkuláciu vody v nádrži

1. Lopatka presmeruje vodu do nádrže
2. Voda sa mieša, čím sa eliminuje možnosť stagnácie vody
3. Voda opúšťa nádrž

