

PressureWave™

Viacúčelové bezúdržbové tlakové nádoby

A TEST
NA PITNÚ
VODU

ZÁRUKA **5 rokov**



- Vysokokvalitná konštrukcia s butylovou membránou
- Patentované pripojenie z nehrdzavejúcej ocele
- Zdravotne bezpečná polypropylénová vložka
- Dvojvrstvomá polyuretánová povrchová úprava
- Vzduchový ventil so vzduchotesným O-krúžkom
- Komplexné testovanie
- Bezúdržbové
- Záruka 5 rokov

Nominálne objemy	2–150 l
Min. prevádzková teplota	-10 °C (vyhnúť sa zamrznutiu)
Max. prevádzková teplota	90 °C
Max. prevádzkový tlak	10 bar (k dispozícii v 16 a 25 bar) – série Max a UltraMax
Tlakované vo výrobe	1,9 bar

PressureWave™ je vhodný pre

- ✓ Automatické tlakové stanice
- ✓ Posilňovacie stanice
- ✓ Domáce vodárne
- ✓ Zavlažovacie systémy
- ✓ Ohrev TUV

Tlakové nádoby PressureWave™ sa používajú v širokej škále aplikácií, ako sú napríklad posilňovacie stanice, domáce vodné systémy, zavlažovacie systémy a ohrievače teplej vody.

Tlakové nádoby radu PressureWave™ sú vybavené vložkou z netoxického polypropylénu a vysokokvalitnou butylovou membránou, ktorá je pripojená k stenám nádoby ocelovým upínacím krúžkom. Mosadzný vzduchový ventil je utesnený vekom s O-krúžkom, ktorého konštrukcia zabraňuje úniku vzduchu. Voda sa do nádoby dostáva cez patentovanú prípojku z nehrdzavejúcej ocele. Membrána a vložka sú vyrobené s ohľadom na dlhú životnosť. Všetky vnútorné časti nádoby vrátane vzduchového ventilu sú zaoblené, aby sa zabránilo prasknutiu membrány pri extrémnom zaťažení. Jedinečné spojenie zabezpečuje vzduchotesnosť a vodotesnosť pre úplne bezúdržbovú prevádzku tlakovej nádoby.

Vo vonkajšom prostredí je nádoba chránená pred UV žiarením a vlhkosťou dvojvrstvomá polyuretánovým náterom na epoxidovej báze.

Tlakové nádoby PressureWave™ sa testujú na rôznych úrovniach výroby, aby sa zabezpečila vysoká kvalita a spoľahlivosť každej jednotlivkej nádoby. Tlakové nádoby PressureWave™ predstavujú výhodnú investíciu a patria medzi najkvalitnejšie tlakové nádoby, ktoré sú v súčasnosti k dispozícii.



Modely



INLINE
MODELY



HORIZONTÁLNE
MODELY

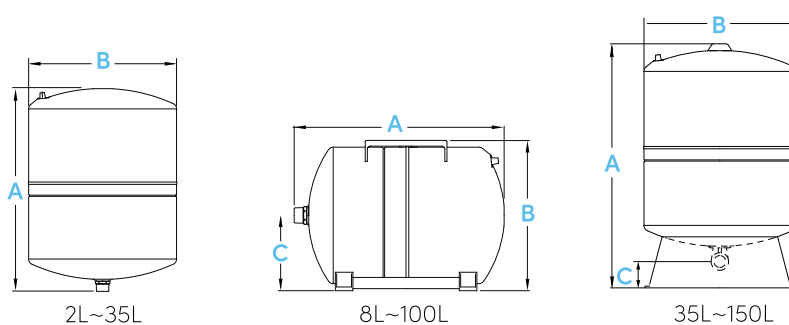


VERTIKÁLNE
MODELY

Číslo modelu	Pripojenie	Menovitý objem [l]	Inštalčné rozmery [mm]			Hrubá hmotnosť [kg]
			A	B	C	
Inline						
PWB-2LX *	1" R	2	208	126	-	13,8 *
PWB-4LX	1" R	4	261	162	-	1,8
PWB-8LX	1" R	8	314	202	-	2,5
PWB-12LX	1" R	12	367	230	-	3,3
PWB-18LX	1" R	18	367	279	-	4,2
PWB-24LX	1" R	24	447	290	-	5,6
PWB-35LX	1" R	35	483	318	-	7,4
Horizontálne						
PWB-8LH	1" R	8	312	231	115	2,9
PWB-12LH	1" R	12	376	260	133	3,6
PWB-20LH	1" R	20	447	292	145	5,1
PWB-24LH	1" R	24	447	321	161	6,1
PWB-35LH	1" R	35	481	353	179	8
PWB-60LH	1" R	60	530	423	214	11,7
PWB-80LH	1" R	80	726	424	214	16,5
PWB-100LH	1" R	100	720	475	245	20,2
Vertikálne						
PWB-35LV	1" R	35	556	318	65	7,9
PWB-60LV	1" R	60	619	389	63	11,5
PWB-80LV	1" R	80	815	389	63	16,6
PWB-130LV	1" R	130	1073	430	60	27,2
PWB-150LV	1" R	150	938	530	66	35,3

* PWB-2LX: 12 kusov v krabici

Poznámka: Môžu sa vyskytnúť drobné rozmerové odchýlky.



Konštrukcia nádoby PressureWave™

1. Uzáver vzduchového ventilu s tesniacim O-kružkom, ktorý neprepúšťa vzduch
2. Membránová konštrukcia
3. Dvojvrstvá polyuretánová povrchová úprava
4. Vystužený termoplastový stojan a nohy čerpadla
5. Zdravotne bezpečná polypropylénová vložka
6. Plášť nádrže z uhlíkovej ocele

